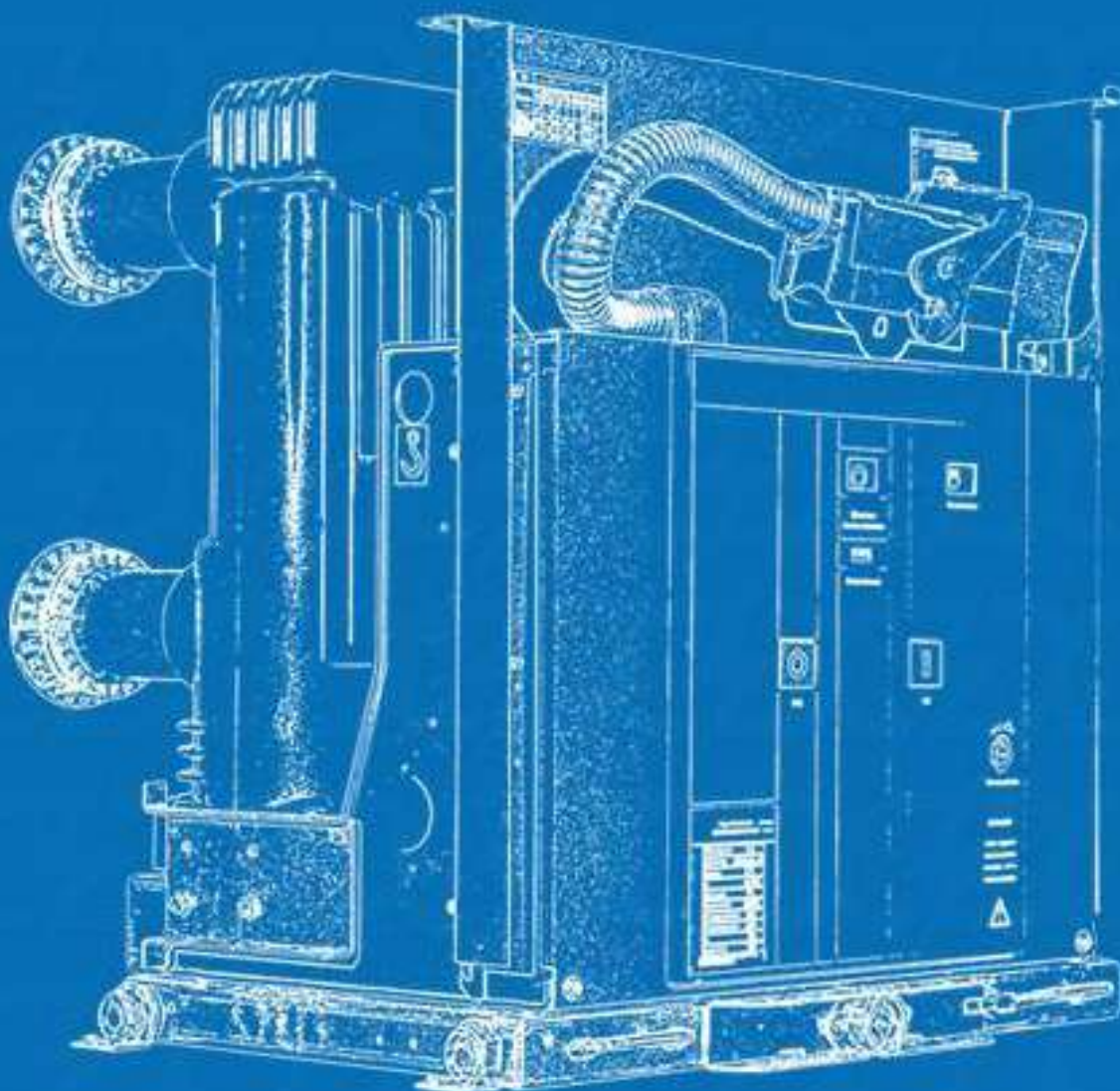




**Фаворит
Электро**

РУКОВОДСТВО ПО ЭКСПЛУАТАЦИИ ВАКУУМНЫХ ВЫКЛЮЧАТЕЛЕЙ FE1 - 12кВ



СОДЕРЖАНИЕ:

1. Краткое описание.....	3
2. Структура условного обозначения выключателя.....	3
3. Условия эксплуатации.....	4
4. Основные технические параметры.....	4
5. Состав выключателя и основные операции.....	6
6. установка и проверка выключателя перед эксплуатацией.....	17
7. Техническое обслуживание.....	21
8. Ремонт.....	21
9. Хранение.....	22
10. Транспортировка.....	23
11. Утилизация.....	23
12. Гарантия изготовителя.....	23
Приложение А.....	24
Приложение В.....	28

Настоящее руководство по эксплуатации предназначено для изучения устройства, принципов действия, правил настройки, регулировки и эксплуатации вакуумных выключателей серии FE1 ВВ-12 и содержит технические характеристики выключателей, условий их применения. Указания мер безопасности, подготовки к работе и техническому обслуживанию, а также сведения о хранении, транспортировании и утилизации.

Условные обозначения и сокращения

ВВ - вакуумный выключатель
В / I - включение/включен
О / 0 - отключение/отключен
ВО - включение-отключение
ОВО - отключение-включение-отключение
АПВ - автоматическое повторное включение
КЗ - короткое замыкание
НЗ (NC) - нормально замкнутый
НР (NO) - нормально разомкнутый
ВДК - вакуумная дугогасительная камера
КРУ - комплектное распределительное устройство
РМТ - расцепитель максимального тока
РМН - расцепитель минимального напряжения
ВЭ - выкатной элемент
ПУ - панель управления приводом
МСЗ - место закладки технологической смазки
ЗИП - запчасти, инструменты, принадлежности
СИЗ - средства индивидуальной защиты
ЭБ - электробезопасность
РЭ - руководство по эксплуатации

1. Краткое описание

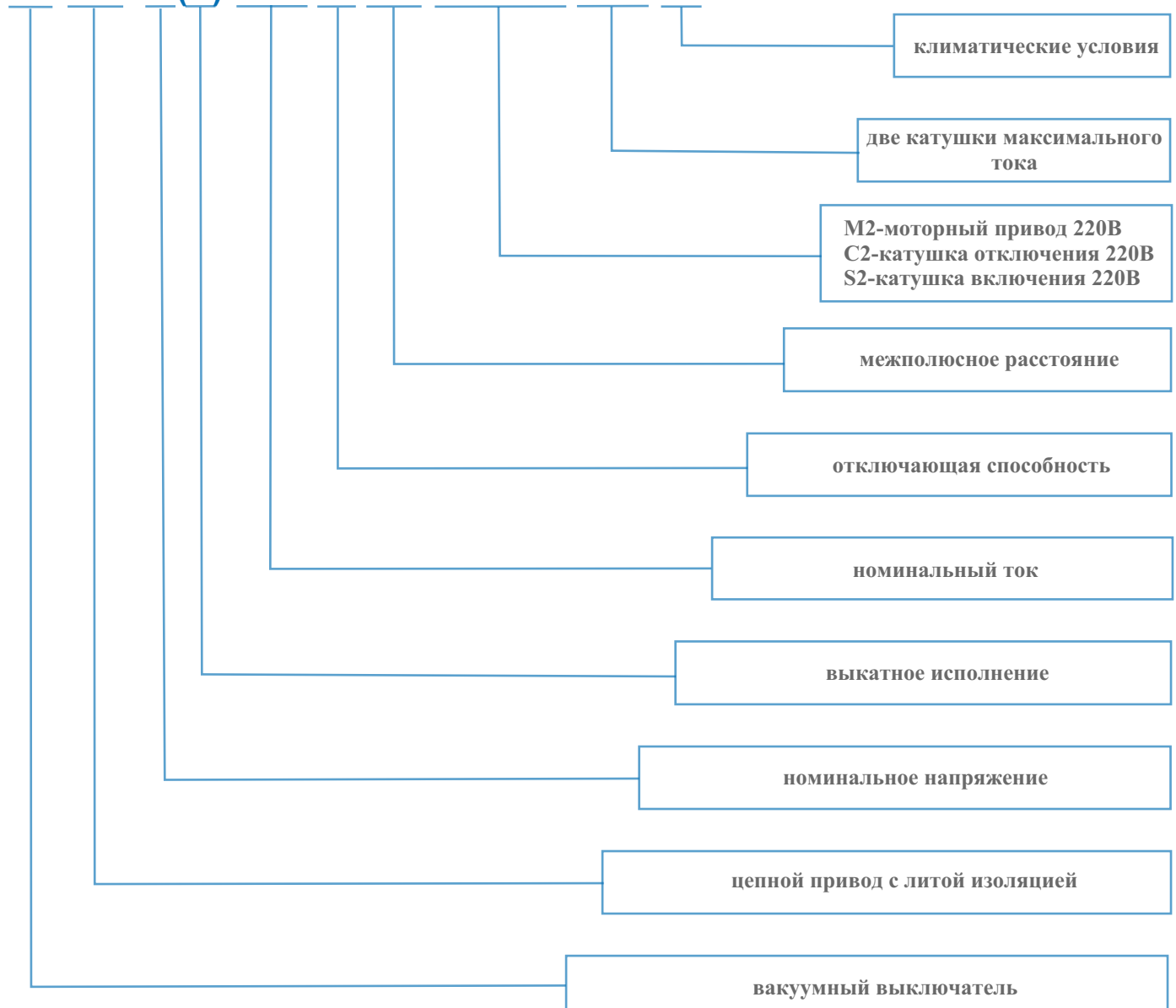
Высоковольтный вакуумный выключатель типа FE1 ВВ-12 (далее выключатель) предназначен для коммутационных операций (В и О) и защиты силового оборудования в нормальных и аварийных режимах в сетях распределения электрической энергии трехфазного переменного тока частотой 50 Гц с наибольшим рабочим напряжением 12кВ с заземленной нейтралью.

Устройство предназначено для использования внутри помещений, на объектах инфраструктуры и промышленных объектах.

Благодаря применению в элементах выключателей FE, современных материалов и выверенных конструкторских решений удалось значительно снизить расходы на техническое обслуживание и увеличить срок службы оборудования. Конструкция выключателя прошла типовые испытания и соответствует по классу коммутационной износостойкости E2, а механической износостойкости к классу M2.

2. Структура условного обозначения выключателя

ВВ/FE1-12(D)/1250-25-210-M2C2S2-MC5-У3



3. Условия эксплуатации

Выключатель изготавливается в климатическом исполнении У категории размещения 3 по ГОСТ15150, при этом:

- Рабочий диапазон температуры окружающего воздуха:
Верхнее значение: + 40 °С
Нижнее значение: - 40 °С температура эксплуатации (при установке внутреннего обогрева);
- Влажность окружающего воздуха:
Среднесуточная относительная влажность: ≤ 95%

Среднемесячная относительная влажность: ≤ 90%

Среднесуточное давление пара: ≤ 2.2 * 10⁻³ МПа

Среднемесячное давление пара: 1.8 * 10⁻³ МПа;

- Высота установки над уровнем моря: не более 1000 м;
- Интенсивность сейсмической активности не более 8 баллов;
- Окружающая среда – невзрывоопасная, не содержащая токопроводящей пыли, агрессивных паров и газов, разрушающих изоляцию и корродирующих металл.

Примечание: возможна нормальная эксплуатация выключателей на высоте над уровнем моря до 2000м, при монтаже оборудования свыше 2000м, рекомендуется использовать ВВ с типом изоляции ЕХ.

4. Основные технические параметры

Таблица 2

№	Параметр	Едизм.	Данные			
1	Номинальное напряжение	кВ	10			
2	Наибольшее рабочее напряжение	кВ	12			
3	Номинальная частота	Гц	50			
4	Уровень изоляции	кВ	Выдерживаемое напряжение промышленной частоты (1 мин.)			
			Выдерживаемое импульсное напряжение (пиковое)			
5	Номинальный ток отключения КЗ	кА	25	31.5	40	50
6	Номинальный кратковременный выдерживаемый ток КЗ в течение 4 с	кВ	25	31.5	40	50
7	Ток электродинамической стойкости	кА	63	80	100	125
8	Номинальный ток включения при КЗ	кА	63	80	100	125

№	Параметр	Едизм.	Данные			
9	Номинальный ток	А				
		630	•	•	•	•
		1250	•	•	•	•
		1600	•	•	•	•
		2000	•	•	•	•
		2500	•	•	•	•
		3150	•	•	•	•
		4000	•	•	•	•
		5000			•	•
10	Допустимое число коммутаций при номинальном токе отключения КЗ	кол-во	50		30	
11	Расстояние между отключенными контактами	мм	11 ± 1			
12	Ход подвижного контакта	мм	3.5 ± 0.5			
13	Разновременность фаз	мс	≤ 2			
14	Время дребезга контактов	мс	≤ 2	≤ 3 (для оборудования с отключающей способностью 40.50 кА)		
15	Средняя скорость цикла «отключение»	м/с	1.1 ± 0.2			
16	Средняя скорость цикла «включение»	м/с	0.6 ± 0.2			
17	Время «отключения» (при номинальном напряжении)	мс	≤ 50			
18	Время «включения» (при номинальном напряжении)	мс	≤ 70			
19	Номинальное рабочее напряжение электромагнита «включения»		~/ = 110В ~/ = 220В			
20	Номинальное рабочее напряжение электромагнита «отключения»					
21	Номинальное напряжение электродвигателя взвода пружин					
22	Номинальная мощность электродвигателя взвода пружин	Вт	90 - для модульного исполнения 70 – для цепного исполнения	120 (для оборудования с отключающей способностью 40.50 кА)		
23	Время взвода пружин	с	≤ 15			
24	Вибрация контактов в ВДК	мм	≤ 3			
25	Допустимый износ главных контактов	мм	3			
26	Электрическое сопротивление главной цепи полюса	630 А	мкОм	≤ 50		
		1250 А		≤ 45		
		1600-2000 А		≤ 40		
		>2500 А		≤ 30		

№	Параметр	Едизм.	Данные	
27	Сила контактного нажатия контактов во «включенном» состоянии	Н	25 кА	2400 ± 200
	31.5 кА		3100 ± 200	
	40 кА		4750 ± 250	
	50 кА		6700 ± 700	
28	Механическая износостойкость	кол-во	30 000	10 000
29	Время термической стойкости при токах КЗ	с	4	
30	Выдерживаемое напряжение промышленной частоты (1 мин.) для вторичных цепей	В	2000	
31	Номинальный ток отключения одной встроенной/ параллельных батарей конденсаторов	А	630 / 400	800 / 400
32	Номинальная последовательность операций	с	О - 0.3с - ВО - 180с - ВО	

5. Состав выключателя и основные операции

5.1 Основные элементы

5.1.1 Конструкция корпуса ВВ

Корпус выключателя изготовлен из листового металла с антикоррозийным и лакокрасочным покрытием, выполняющий функцию основания для монтажа привод ВВ и изоляционных колонок с ВДК.

1. Изоляционный корпус
2. Верхний вывод
3. Вывод неподвижного контакта
4. Дугогасительная камера вакуумная
5. Подвижный контакт
6. Нижний вывод
7. Гибкое соединение
8. Изоляционная тяга

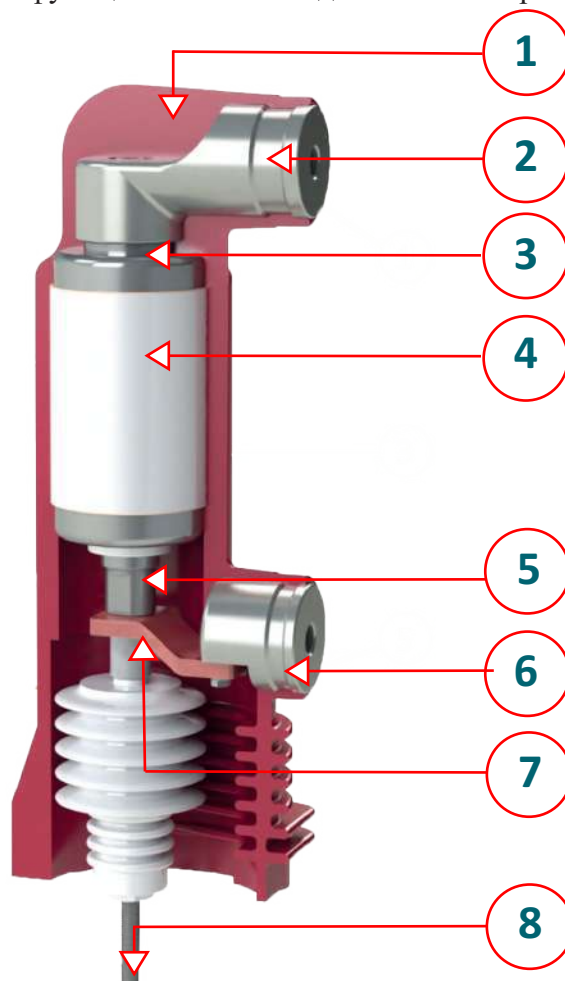


Рисунок 1. Полюс выключателя

5.1.2 Полюс выключателя

Изоляция главных выводов и ВДК (рис. 1) может быть выполнена в виде единой литой конструкции из эпоксидной смолы (или сборной конструкции из композитных материалов, ПОЛУЛИТАЯ), что позволяет защищать вакуумные камеры от загрязнений и вредных воздействий внешних факторов. Путь тока главного контура в полюсе включенного ВВ проходит от верхнего вывода (рис. 1, поз. 3) до внутреннего неподвижного контакта ВДК (рис. 1, поз. 2) через подвижный контакт, подвижный токо-проводящий стержень и связанное с ним гибкое соединение (рис. 1, поз. 7) до нижнего вывода полюса (рис. 1, поз. 6).

5.1.3 Привод выключателя

В выключателе серии FE1 ВВ используется пружинно-моторный тип привода, который представляет собой комплекс узлов, обеспечивающих замыкание и размыкание контактов ВДК с характеристиками, для корректного функционирования выключателя (нормированные параметры представлены в разделе 4 данного РЭ).

Привод выключателя состоит из силовых пружин включения и отключения контактов, из одного или нескольких электромагнитов расцепления, механизмов удержания состояния, основного и вспомогательного блок-контакта, фронтальной ПУ с индикаторами состояния взвода пружин и положения выключателя, кнопки управления ВВ, рукоятка ручного взвода пружины (рис. 2).



- | | |
|----------------------|--|
| 1. Полюс с ВДК | 5. Счетчик циклов |
| 2. Корпус | 6. Индикатор состояния силовой пружины |
| 3. Фронтальная ПУ | 7. Индикатор состояния выключателя |
| 4. Кнопки управления | 8. Рукоятка ручного взвода силовой пружины |

Рисунок 2. Вакуумный выключатель

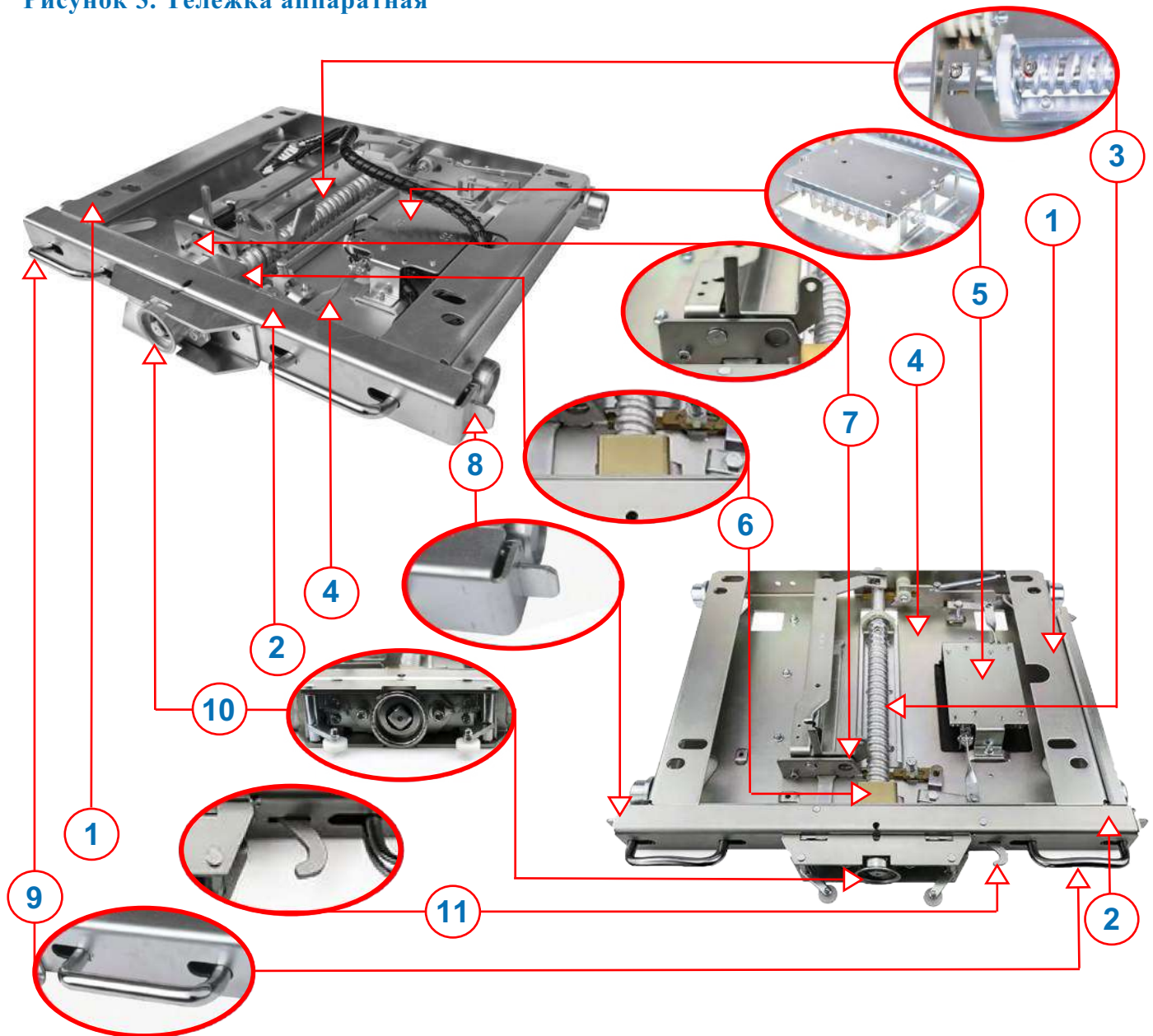
5.1.4 Тележка аппаратная и моторизированная для выключателей выкатного исполнения

Тележка аппаратная (далее тележка) – это сборная металлическая конструкция с гальваническим покрытием на четырех колесах, предназначенная для перемещения выключателя из рабочего в контрольное положение (и наоборот) для удобства и безопасности его обслуживания.

Основными элементами данной конструкции является неподвижная часть (рис. 3, поз. 2) и подвижная часть (рис. 3, поз. 1), на которой смонтирован сам выключатель. Перемещение выключателя на тележку осуществляется за счет вращения осевого винта (рис. 3, поз. 3) посредством рукоятки оперирования ВЭ или электродвигателя (в моторизированной тележке). На основании (рис. 3, поз. 4) установлены блок-контакты тележки аппаратной (рис. 3, поз. 5), упорная гайка винта (рис. 3, поз. 6) и механизм блокировки включения выключателя (рис. 3, поз. 7).

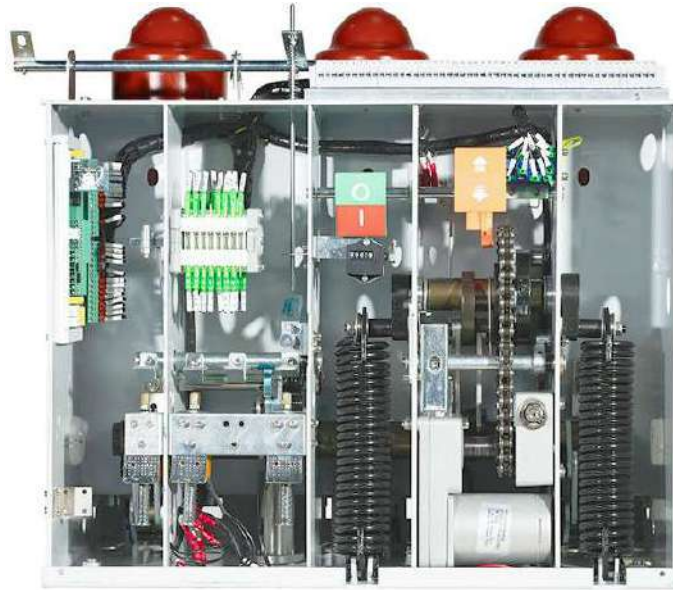
Для фиксации положения неподвижной части относительно корпуса ячейки в конструктиве тележки предусмотрены два подвижных фиксатора (рис. 3, поз. 8), связанных с ручками (рис. 3, поз. 9). Фиксация происходит при раздвижении ручек в стороны друг от друга, при этом лепестки торцевых фиксаторов (рис. 3, поз. 8) вводятся в специальные вырезы на корпусе ячейки. Механизм привода тележки устроен так, что перемещение ее подвижной части возможно только при нахождении неподвижной части в зафиксированном положении. С другой стороны, конструкцией предусмотрена возможность освобождения от фиксации неподвижной части при нахождении тележки только в контрольном положении. Так же разъем (рис. 3, поз. 10) имеет свою механическую блокировку, что предотвращает установку рукоятки оперирования, при незакрытой двери выкатного элемента.

Рисунок 3. Тележка аппаратная



Примечание: габаритные размеры аппаратной тележки представлены в Приложении Б (стр. 29)

- | | |
|----------------------|-------------------------------------|
| 1. Подвижная часть | 7. Механизм блокировки включения ВВ |
| 2. Неподвижная часть | 8. Фиксаторы подвижные |
| 3. Винт осевой | 9. Ручки подвижные |
| 4. Основание | 10. Разъем под ручку оперирования |
| 5. Блок-контакты | 11. Блокировка открытия двери |
| 6. Упорная гайка | |

Рисунок 4**Выключатель с цепным исполнением привода**

5.2 Основные операции

5.2.1 Операция в звод пружин

Энергия, необходимая для замыкания главных контактов выключателя, образуется при взводе включающей пружины. При нормальном режиме это происходит при помощи электродвигателя (рис. 6, поз. 6), при отсутствии оперативного питания – поворотом вала при помощи механизма ручного взвода пружин (рис. 2, поз. 8).

При взводе пружины посредством электродвигателя приводится в движение система цепной передачи (рис. 6, поз. 10). При ручном взводе пружины шестеренчатый вал (рис. 7, поз. 1) приводит в движение шестерню (рис. 7, поз. 2). При вращении этой шестерни с помощью обгонной муфты, начинает свое вращение основной вал привода, тем самым натягивая включающую пружину (рис. 6, поз. 5), соединительная пластина/тяга приводит в движение индикатор состояния пружин (рис. 5, поз. 2), который меняет свое состояние на «взведено». При достижении крайнего положения взвода пружин удерживающая собачка (рис. 7, поз. 3) останавливает основной вал (рис. 6, поз. 9). Основной блок-контакт (рис. 6, поз. 4) переключает свое состояние и блокирует подачу оперативного питания на электродвигатель, пружина включения взведена и выключатель готов к исполнению цикла «В».

5.2.2 Цикл Включение

При операции «В» вне зависимости от того, выполняется ли она путем нажатия кнопки «I» (рис. 2, поз. 4) или дистанционно путем воздействия на электромагнит «В» (рис. 6, поз. 2), всегда приводится в движение удерживающая собачка взвода пружин (рис. 7, поз. 3). Она отпускает распределительный вал (рис. 7, поз. 4) при разрядке включающей пружины, с помощью основного вала (рис. 6, поз. 9) и обгонной муфты приводится в движение кулачок (рис. 8, поз. 4). Кулачок приводит в действие рычаг (рис. 8, поз. 4), который воздействует на изолирующую тягу (рис. 1, поз. 8) и подвижный контакт (рис. 1, поз. 5) замыкая главные контакты. Одновременно с этим сжимается отключающая пружина (рис. 8, поз. 5), для подготовки выключателя к циклу «О», соединительный рычаг тянет тягу индикатора состояния выключателя (рис. 5, поз. 3) и меняет его положение на «I».

После завершения операции «В» собачка удержания контактов (рис. 7, поз. 3) и валик поддерживающего механизма фиксируют включенное состояние главных контактов. При этом индикатор состояния пружин и осн овной блок-контакт возвращаются в исходное состояние и цепь питания электропривода замыкается. После этого, при наличии оперативного питания, включающая пружина сразу же доводится для обеспечения возможности проведения цикла «ОВО» (или «АПВ»). Выключатель готов к циклу «О».

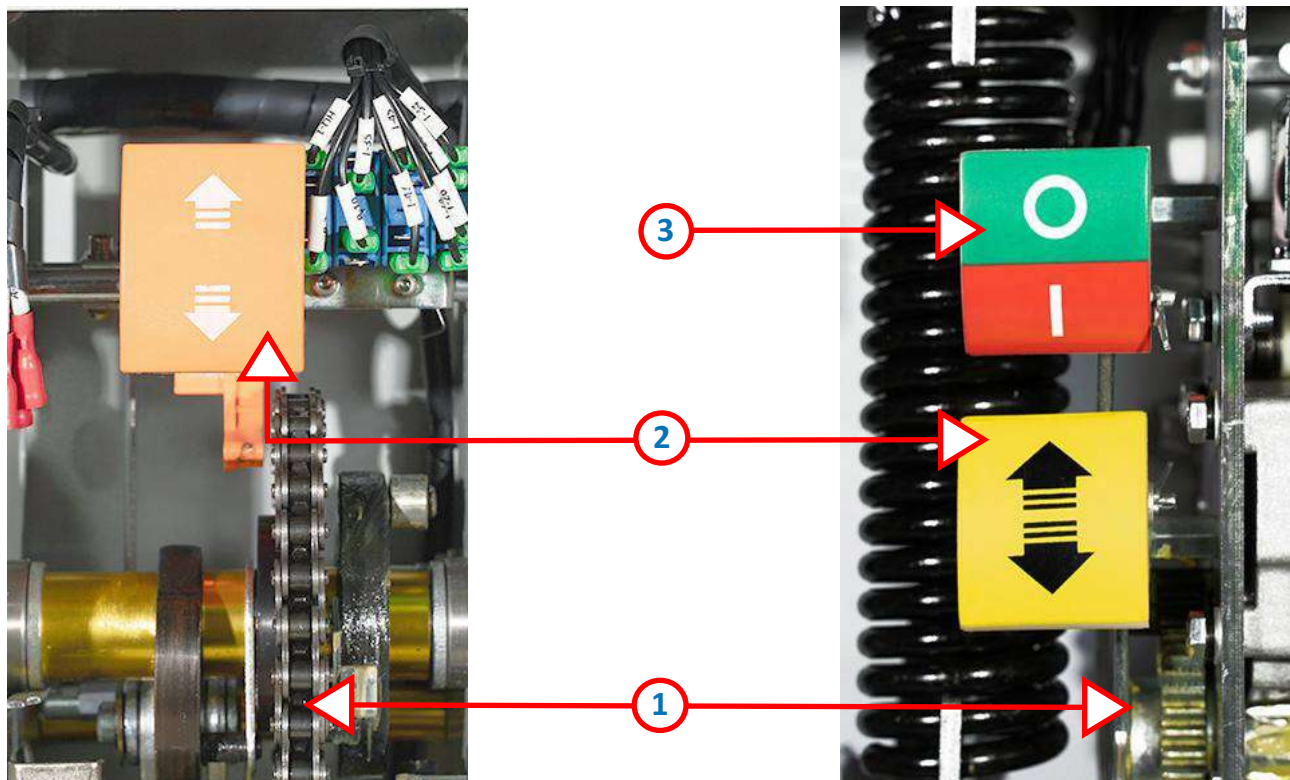
5.2.3 Цикл Отключение

Операция производится как при нажатии кнопки «0» (рис. 2, поз. 4), так и путем подачи внешнего сигнала на электромагнит «О» (рис. 6, поз. 3) или электромагнит РМТ. При этом удерживающая защелка (рис. 7, поз. 3) и распределительный вал удерживающего механизма (рис. 7, поз. 4) освобождается. Цикл «О» выполнен. Энергия, накопленная отключающей пружиной (рис. 8, поз 5), размыкает элементы в ВДК, а избыточная кинетическая энергия поглощается буфером/демпфером (рис. 8, поз. 6), также минимизируя дребезг контактов. Соединительная тяга (рис. 5, поз. 3) тянет индикатор состояния выключателя и меняет свое положение на «0».

После исполнения операций, описанных в пунктах 5.2.2 и 5.2.3, показания счетчика циклов (рис. 2, поз. 5) должно увеличиться на один.

Примечание: Если выключатель находится во включенном состоянии или активны устройства блокировки «включения», а также если выкатной элемент с ВВ находится в среднем положении – операция «В» б удет заблокирована

Рисунок 5. Индикация состояния



1. Тяга к счетчику циклов
2. Индикатор состояния пружин
3. Индикатор состояния выключателя

Рисунок 6. Состав привода

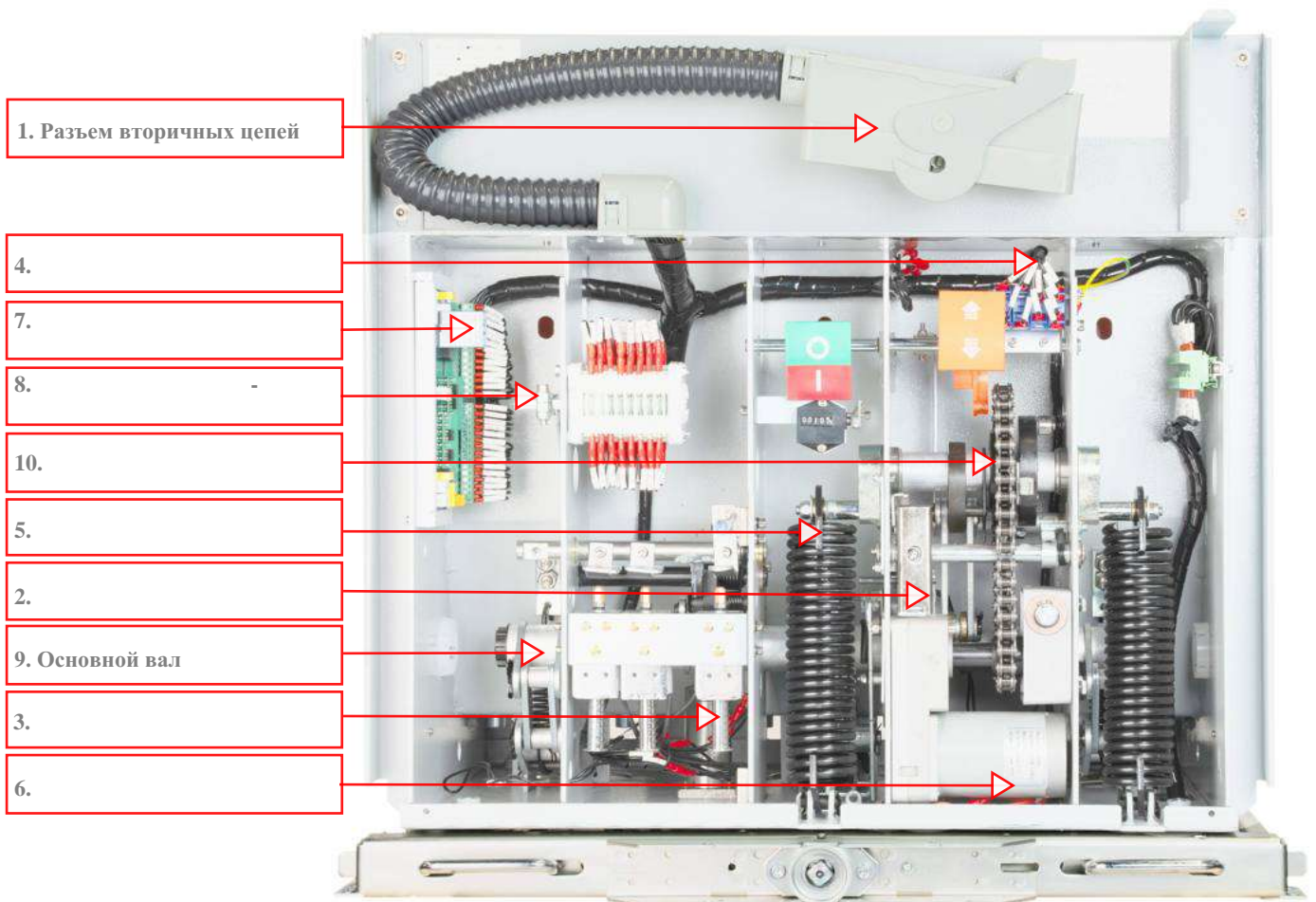
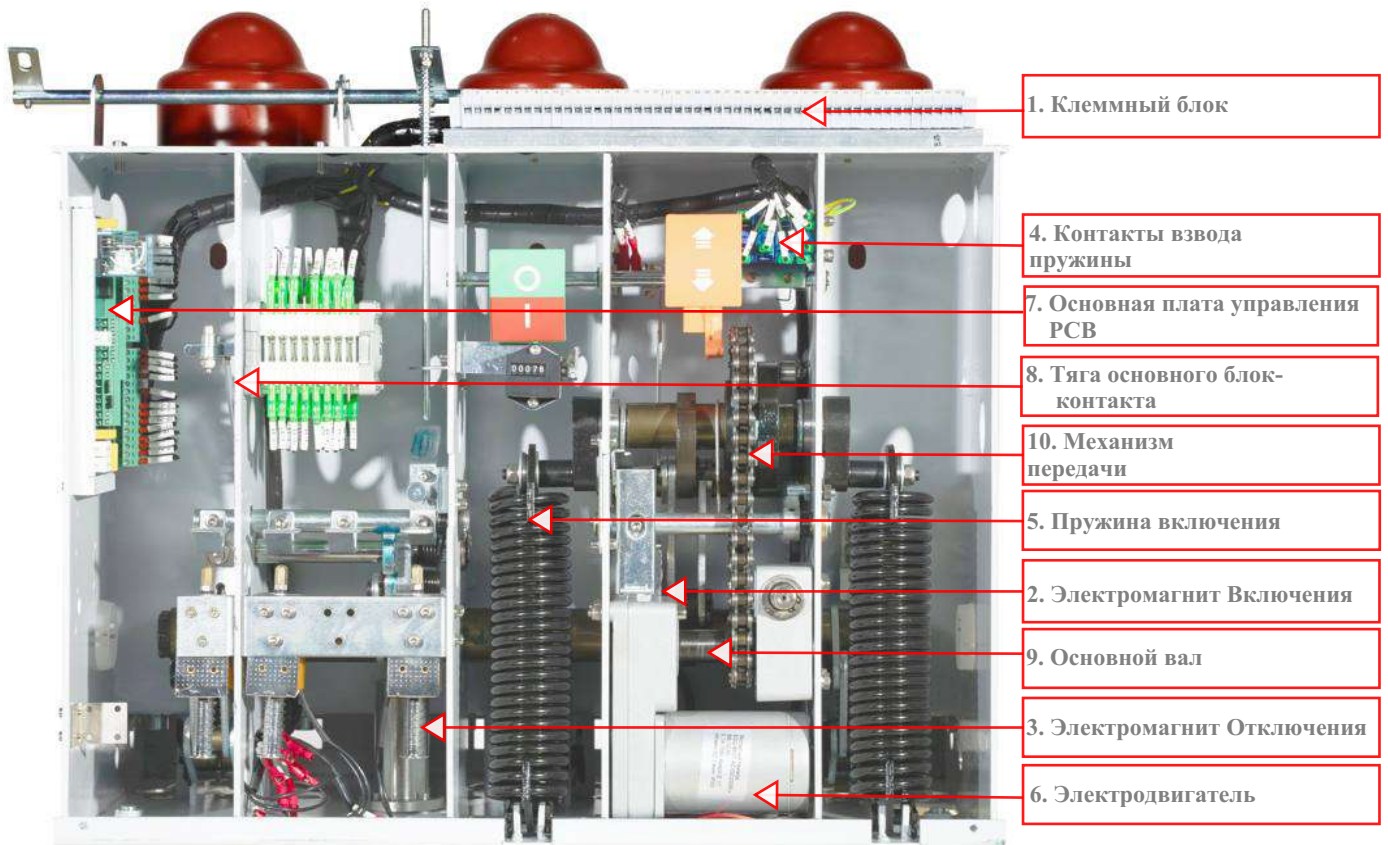
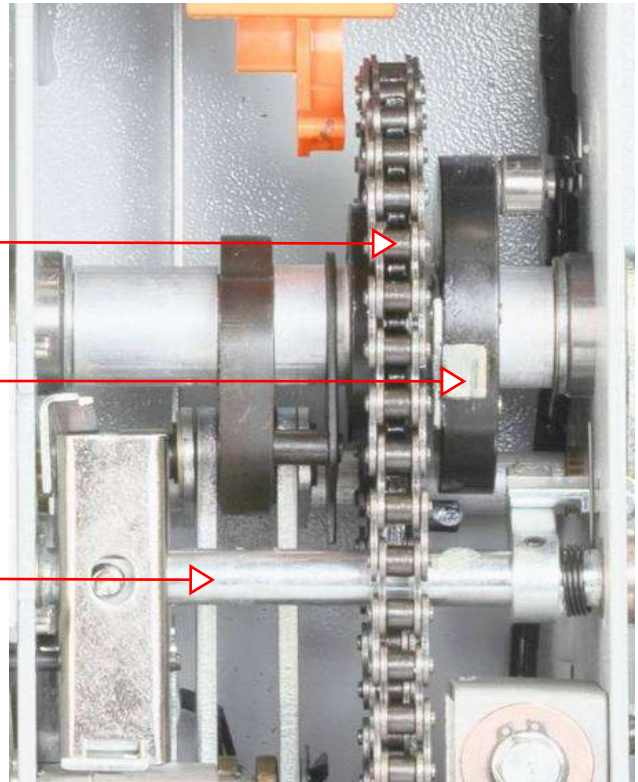


Рисунок 7. Механизм передачи

2. Шестерня
(зубчатое колесо)

3. Удерживающая
собачка

1. Зубчатый/
шестерёнчатый вал


Рисунок 8

1. Тяга основного
блок-контакта

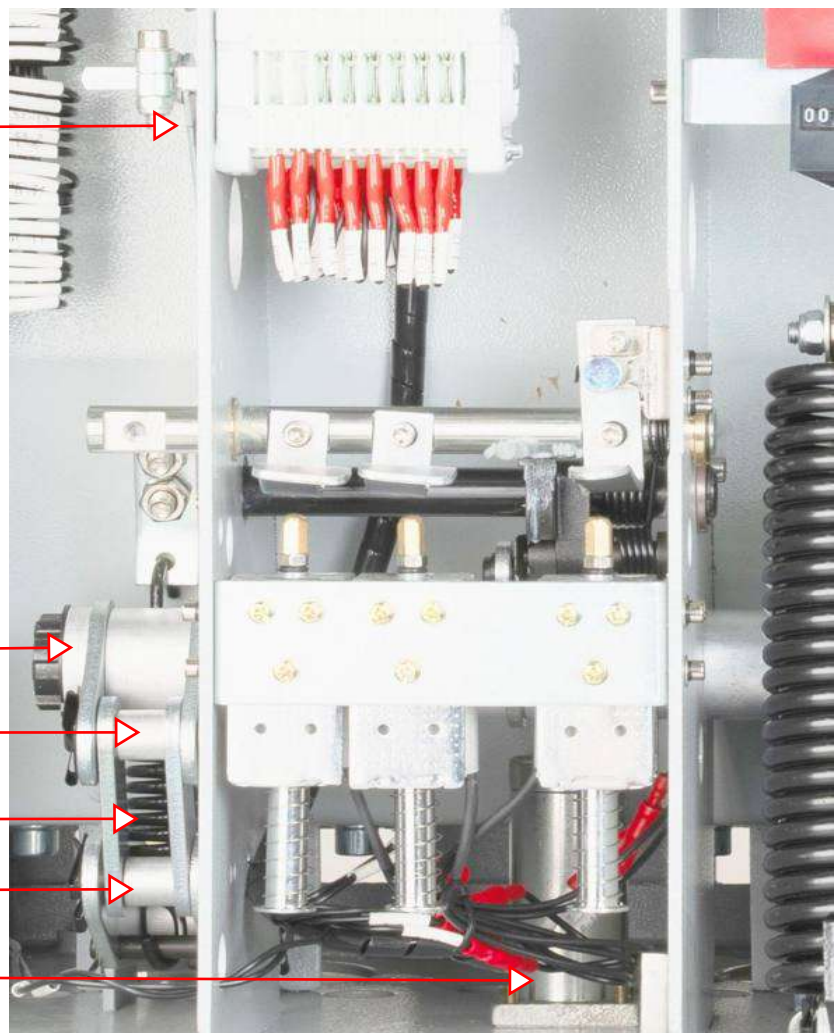
2. Основной вал

3. Кулачок

4. Рычаг

5. Пружина отключения

6. Демпфер



5.3 Блокировки и защитные функции выключателя

В выключателях серии FE1 ВВ предусмотрен ряд опциональных механических и электромагнитных блокировок, защищающих обслуживающий персонал и оборудование от ошибочных действий.

5.3.1 Блокировка от повторного включения

Блокировка от повторного включения исключает нештатное исполнение команды на повторное включение ВВ во включенном положении. В выключателе данная блокировка реализована как электрическая, с помощью платы управления (рис. 6, поз. 7) в схеме цепей управления (см. приложение А, элемент РСВ) и препятствующая подаче команды на электромагнит «В» в дистанционном режиме. А механически блокировка включения препятствует непосредственному воздействию на спусковой механизм выключателя как посредством электромагнита «В», так и с кнопки «I» на ПУ.

5.3.2 Блокировка включения

Блокировка включения, при отсутствии оперативного напряжения или значительном его падении относительно рабочего номинала, реализована за счет дополнительного управляющего электромагнита с микропереключателем (рис. 9), который в свою очередь позволяет блокировать механизмы включения ВВ от кнопки «I» и от дистанционной команды.

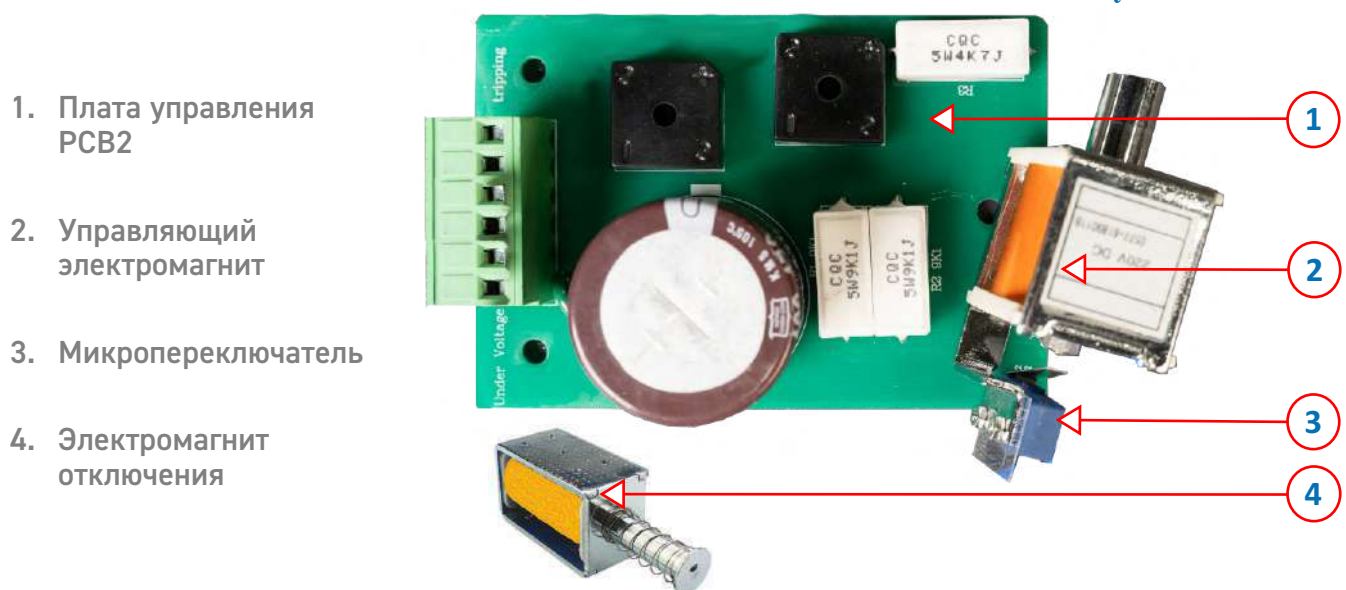
5.3.3 Комплект РМН

Комплект РМН поставляется как дополнительная опция и состоит из платы управления, электромагнита «О» и управляющего электромагнита с микропереключателем (рис. 9) монтируемые внутри корпуса привода. Данный комплект предназначен для автоматического отключения ВВ при отсутствии оперативного напряжения или значительном его падении относительно рабочего номинала.

Принцип действия комплекта:

- автоматическое выполнение операции «О», если на его клеммах $<60\%$ от U_n ;
- блокировка цикла «В», если на его клеммах $<60\%$ от U_n ;
- не блокирует цикл «В», если на его клеммах $>60\%$ от U_n ;
- включение выключателя деблокировано если на его клеммах $>85\%$ от U_n .

Рисунок 9



1. Плата управления РСВ2
2. Управляющий электромагнит
3. Микропереключатель
4. Электромагнит отключения

5.3.4 Комплект РМТ

Комплект РМТ предназначен для отключения выключателя при перегрузке или токах КЗ в первичных цепях, включает в себя две катушки дещунтирования номиналом 5А в стандартной комплектации (рис. 10).

Рисунок 10. Расцепители максимального тока



5.3.5 Механическая блокировка

Механическая блокировка включения выключателя (рис. 3, поз. 7) с ВЭ запрещает перемещение подвижной части аппаратной тележки из фиксированного «рабочего или «контрольного» положения во включенном состоянии, а также блокирует возможность проведения операции «В» выключателя в среднем (промежуточном) состоянии подвижной части ВЭ.

5.3.6 Запрет оперирования сторонними аппаратами

Для запрета оперирования сторонними аппаратами в ячейке в стационарных ВВ FE1 предусмотрена механическая блокировка внешних устройств и реализована за счёт поворотных рычагов (рис. 11), смонтированных на основной вал привода.

Рисунок 11. Блокировка внешних устройств



5.3.7 Шторочный механизм

Шторочный механизм предназначен для ограничения доступа обслуживающего персонала к токоведущим частям кабельного отсека и сборных шин из отсека выкатного элемента ячеек КРУ, когда ВЭ находится в контрольном положении или извлечен из ячейки. Детали шторочного механизма изготовлены из стали с гальваническим покрытием, а сами шторы имеют порошковое покрытие.

Шторочный механизм состоит из направляющих (рис. 12, поз. 1), шторок (рис. 12, поз. 2) рычагов (рис. 12, поз. 3), вращающихся вокруг оси (рис. 12, поз. 5) под действием толкателей, расположенных на ВЭ. Вращаясь, рычаги приводят в движение шторы посредством тяг (рис. 12, поз. 4).

Рисунок 12. Шторочный механизм

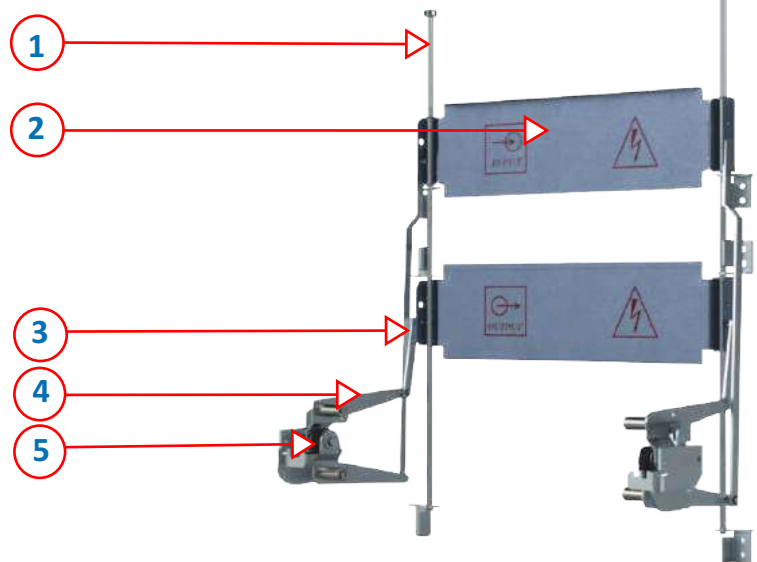
1. Направляющие

2. Шторки

3. Рычаги

4. Тяга

5. Ось



Примечание: Для наглядного примера ниже приведены посадочные примеры выключателя и ячейки

Схема рекомендуемых посадочных размеров ВВ с межфазным расстоянием 275 мм и корпуса ячейки 1000 мм

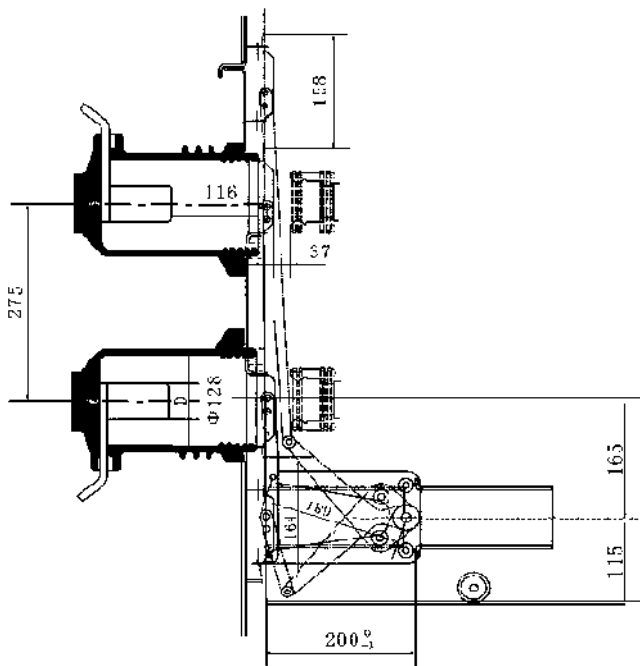


Таблица 3

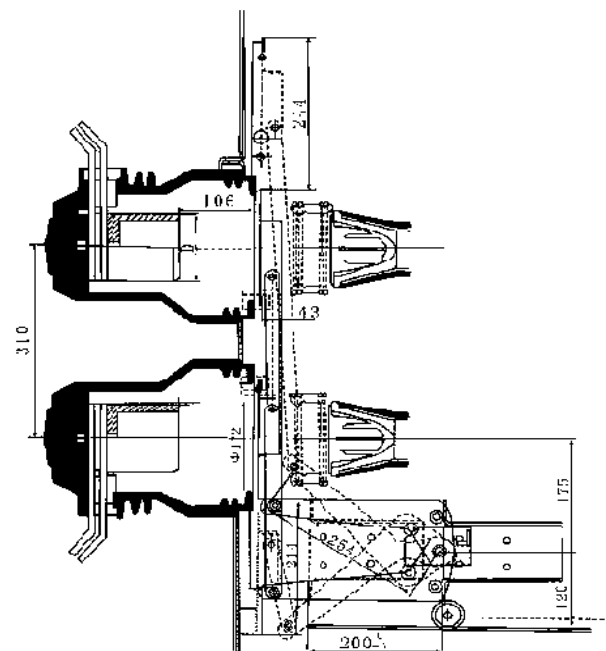


Таблица 4

Номинальный ток, А	630	1250
Номинальный ток отключения КЗ, кА	25, 31.5	25, 31.5
Наружный Ø неподвижного контакта D, мм	35	49

Номинальный ток, А	1600/2000	2500/5000
Номинальный ток отключения КЗ, кА	31.5, 40	31.5, 40, 50
Наружный Ø неподвижного контакта D, мм	79	109

6. Установка и проверка выключателя перед эксплуатацией

Монтажом выключателя и проведением пуско-наладочных работ должен заниматься персонал, имеющий необходимую квалификацию, изучивший данное РЭ и имеющий группу допуска по ЭБ не ниже 3 для электроустановок до и выше 1000 В.

Примечание: После получения ВВ, грузополучатель должен проверить сохранность изделия на наличие видимых повреждений упаковки. При выявлении дефектов при транспортировке: указать фактическое состояние на листе отгрузки, сделать фотографии поврежденного товара или упаковки и сообщить поставщику.

Рисунок 13



6.1 Распаковка

При распаковке и перемещении ВВ необходимо пользоваться специальным строповочным отверстием (рис. 14, поз. 1). Стropовка за верхние и нижние выводы полюсов выключателя **строго запрещена**.

Перед отгрузкой выключатель уже прошел выходной контроль параметров на соответствие техническим требованиям (см. Р аздел 4 данного РЭ). Перед подключением ВВ к первичному контуру необходимо выполнить следующие рекомендации:

- проверить выключатель на наличие внешних дефектов или повреждений, при выявлении связаться с представителями завода-изготовителя;
- устранить загрязнения на изоляционных поверхностях полюсов главной цепи чистой сухой тканью.

Рисунок 14


1. Место для строповки

2. Рукоятка взвода пружин

3. Рукоятка оперирования аппаратной тележкой

6.2 Присоединение силовых цепей ВВ стационарного исполнения

- убедиться, что контактные поверхности выводов выключателя не имеют заусенцев, следов окисления или деформации;
- приложить контактные площадки внешних проводников к площадкам выводов выключателя, не допуская механических усилий к выводам со стороны внешних проводников;
- соединить контактные поверхности при помощи болтов с плоскими и тарельчатыми шайбами. Рекомендуется использование крепежа, соответствующего стандарту DIN, классу 8.8, с учетом сведений, приведенных в таблице 5.

Таблица 5. Рекомендуемое усилие затяжки

№	Болт	Рекомендуемый момент затяжки, Нм
1	M10	45
2	M12	60
3	M16	90
4	M18	100
5	M20	135

6.3 Заземление

Для выключателя стационарного исполнения подключение заземления производится при помощи болтового соединения, обозначенного знаком «Заземление» (рис. 15).



Рисунок 15. Места заземления

Последовательность присоединения проводника заземления:

- зачистить и обезжирить поверхность контактной площадки заземления;
- присоединить заземляющий проводник и затянуть винт заземления. В качестве заземляющего проводника рекомендуется использовать шину, гибкий провод или плетеный жгут;
- смазать соединение смазкой.

Заземление выключателя выкатного исполнения обеспечивается элементами конструкции аппаратной тележки (рис. 16), в свою очередь корпус выключателя заземляется к аппаратной тележке через соединительные крепежные элементы. Ответная неподвижная часть должна иметь вид скользящего контакта.

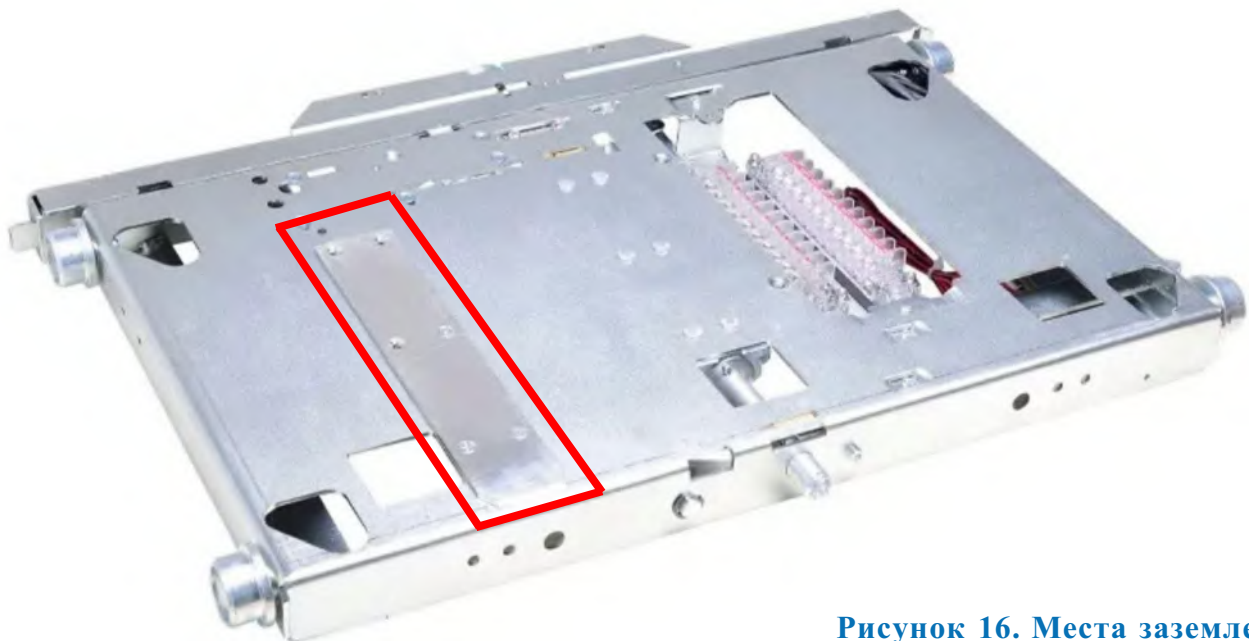


Рисунок 16. Места заземления

6.4 Проверка перед вводом в эксплуатацию

Перед пуском выключателя в эксплуатацию рекомендуется сделать ряд процедур и мероприятий, для которых может потребоваться инвентарь, указанный в таблицах 6 и 7.

Таблица 6. Рекомендуемые смазки и инструменты

№	Процедура	Инвентарь	Рекомендация
1	Регулировки и монтажные работы узлов выключателя	Набор шестигранных ключей	От 3 до 10 мм
		Набор гаечных ключей (рожковых)	От 7 до 24 мм
		Торцевой ключ с набором головок	От 7 до 24 мм
2	Смазка валов, подвижных механизмов привода и аппаратной тележки	Смазка	ЦИАТИМ - 201, 203
3	Смазка токоведущих частей	Смазка	ЦИАТИМ - 221
4	Оперирование ВЭ	Рукоятка оперирования ВЭ (рис. 14, поз. 3)	14 мм
5	Ручной взвод силовых пружин	Рукоятка ручного взвода (рис. 14, поз. 2)	

Таблица 7. Рекомендуемые средства измерения

№	Вид измерений	Оборудование		Параметры
1	Испытание электрической прочности изоляции	Установка высоковольтная испытательная	АИД-70, УИВ-100	10-50 кВ
			УПУ - 10	0-3 кВ
2	Измерение напряжения питания вторичных цепей	Мультиметр (FLUKE-106, APPA-503)		0-600 В AC/DC
3	Измерение электрического сопротивления главной цепи	Микрометр (ИКС-5, ИСО-1)		0-200 мкОм
4	Измерение сопротивления изоляции главной и вторичных цепей	Мегаомметр (Е6-24, МС-2500)		0-10 ГОм
5	Измерение скоростных и временных характеристик	Прибор для испытания высоковольтных выключателей (ПКВ-7М)		Собственное время В и О: 0-100 мс
				Линейное перемещение: 0-50 мм

- в ручном режиме согласно пунктам 5.2.1 данного РЭ выполнить операцию взвода силовых пружин. Проконтролировать правильно ли работает индикатор состояния пружин;
- выполнить пробный цикл «В» и «О», проконтролировать работу индикатора положения выключателя и счетчика циклов;
- с помощью внешнего источника питания запитать привод (согласно электрической схеме см. Приложение А) и выполнить пункт 5. 2.1 данного РЭ, также проверить корректность отображения индикатора состояния пружин;
- для проверки работоспособности выкатного выключателя воспользуйтесь рукояткой оперирования ВЭ и механизмом управления аппаратной тележкой (рис. 3, поз. 10). Вращение рукоятки по часовой стрелке обеспечит вкатывание выключателя внутрь (в рабочее положение), вращение против часовой стрелки выкат выключателя (в контрольное положение). Общий ход подачи ~ 200мм. Звук «щелчка» будет звуковым сигналом, что крайнее положение достигнуто.

7. Техническое обслуживание

7.1. Меры безопасности

7.1.1 Техническое обслуживание

Техническое обслуживание выключателя проводится в соответствии с действующими «Правилами эксплуатации электроустановок потребителей», «Правилами технической эксплуатации электрических станций и сетей РФ» и требованиями данного РЭ. Периодичность и график проведения технического обслуживания устанавливается техническим руководителем эксплуатирующего предприятия с учетом условий и опыта эксплуатации, технического состояния и срока службы ВВ.

7.1.2 Операции обслуживания

Операции обслуживания могут выполняться только специально обученным персоналом, соблюдающим все правила безопасности.

7.1.3 Перед выполнением любых операций

Перед выполнением любых операций по обслуживанию выключателей необходимо убедиться, что выключатель отключен, выкачен, силовая пружина разряжена, оперативное питание отсутствует. Для разрядки силовой пружины необходимо отключить питание электродвигателя взвода пружины и произвести последовательно операции В и О с помощью кнопок «I» и «0» на ПУ выключателя или ключа оперирования выключателем.

7.2 Общие правила

7.2.1 Срок службы

Вакуумный выключатель FE1 благодаря достаточно простой и надежной конструкции имеет длительный срок службы (при корректной эксплуатации до 20 лет). Механический ресурс элементов составляет более 20000 циклов. Профилактический контроль технического состояния выключателей рекомендуется проводить через каждые 4000 операций «В»–«О».

Профилактический контроль включает в себя:

- внешний осмотр (каждые полгода);
- очистка изоляции, восстановление окраски, антикоррозийного покрытия (по результатам осмотра);
- проверку затяжки винтов и болтовых соединений;
- проверку наличия смазки узлов, при необходимости – замену или добавления смазки;
- проверку скоростных и временных характеристик;
- замер напряжения вторичных цепей;
- испытание изоляции главной цепи.

Примечание: при частом оперировании необходимо строго следить, чтобы количество циклов не превышало допустимое значение по техническим условиям.

8. Ремонт

8.1 Требования безопасности

Перед выполнением любых операций по ремонту ВВ требуется убедиться, что выключатель находится в «отключенном» состоянии, «отсоединен» от внешней главной цепи (при стационарном исполнении) или находится в контрольном состоянии (в исполнении с ВЭ), силовые пружины разряжены, а оперативные цепи питания обесточены.

8.2 Возможные неисправности

Перечень неисправностей, которые могут быть устранены силами Заказчика, приведены в таблице 8. Независимо от характера неисправности перед выполнением соответствующих работ необходимо убедиться в наличии оперативного питания и целостности изоляции проводов вспомогательных цепей выключателя. При обнаружении несоответствий следует восстановить нормальные условия работы выключателя. Также требуется убедиться в отсутствии действия внешних блокировок, в правильности действия при оперировании и отсутствии чрезмерного усилия на части выключателя от внешних при соединений.

Таблица 8

	Неисправность	Возможная причина	Вариант устранения
1	Не взводится силовая пружина привода	Неисправны блок-контакты выключателя или силовой пружины	Заменить неисправные блок-контакты
		Неисправен электродвигатель взвода силовой пружины	Заменить электродвигатель взвода силовой пружины
		Неисправен редуктор	Заменить редуктор
2	Отказ в выполнении цикла «В», «О»	Неисправен электромагнит «В», «О»	Заменить электромагнит «В», «О»
		Неисправны блок контакты выключателя или блок контакты силовой пружины	
3	Не срабатывает счетчик количества циклов	Неисправен счетчик	Заменить счетчик циклов

Примечание: в случае возникновения ситуации, которая не описана в таблице выше, просим связаться с службой технической поддержки завода-изготовителя.

9. Хранение

Примечание: хранение выключателя допускается только в состоянии «отключен» и с разряженным состоянием пружин.

- упакованный выключатель необходимо хранить в сухом и хорошо вентилируемом помещении;
- окружающая воздушная среда при хранении должна быть сухой и некоррозионной, с температурой от -40 °С до +40 °С и относительной влажностью не более 80%;
- при длительном хранении необходимо с периодичностью один раз год производить визуальный осмотр выключателя для проверки целостности защитных покрытий, на факт отсутствия повреждений полюсов главной цепи и очагов коррозии на металлических конструкциях выключателя.

Примечание: При длительном хранении выключателя, требуется раз в год осуществлять 5 контрольных циклов «В» и «О».

10. Транспортирование

10.1 Перевозка выключателя

Перевозка выключателя осуществляется в выключенном состоянии и с разряженными силовыми пружинами, различными видами транспорта: воздушным, железнодорожным, в сочетании их между собой и автомобильным транспортом.

10.2 Условия транспортирования выключателя:

- в части воздействия климатических факторов – ОЖ4 по ГОСТ 15150-69 с учетом требования защиты от прямого воздействия атмосферных осадков;
- в части воздействия механических факторов – группа С по ГОСТ 23216-78;
- выключатели транспортируются в собранном виде в вертикальном положении и располагаются в контейнере или кузове в высоту не более два ряда;
- транспортирование выключателя вне заводской упаковки допускается только внутри помещений.

11. Утилизация

Вакуумный выключатель не представляет опасности для жизни, здоровья людей и окружающей среды после окончания срока службы. При утилизации ВВ необходимо принять меры. Предотвращающие возможные травмы персонала острыми осколками изоляционной оболочки ВДК при её разрушении. Обмотать полюса в защитную оболочку (брезент или мешковина).

12. Гарантия изготовителя

Изготовитель гарантирует соответствие выключателей требованиям технических условий при соблюдении потребителем условий транспортирования, хранения, монтажа и эксплуатации. Гарантийный срок эксплуатации устанавливается 24 месяца со дня ввода в эксплуатацию, но не более 30 месяцев с момента получения груза Заказчиком на хранение.

Гарантийные обязательства прекращаются в следующих случаях:

- по истечению суммарного гарантийного срока хранения и эксплуатации;
- выработка коммутационного или механического ресурса;
- нарушение условий или правил хранения, транспортирования, монтажа или эксплуатации, описанных в ГОСТ 52565-2006, в действующих технических документациях и в настоящем РЭ.

Приложение А

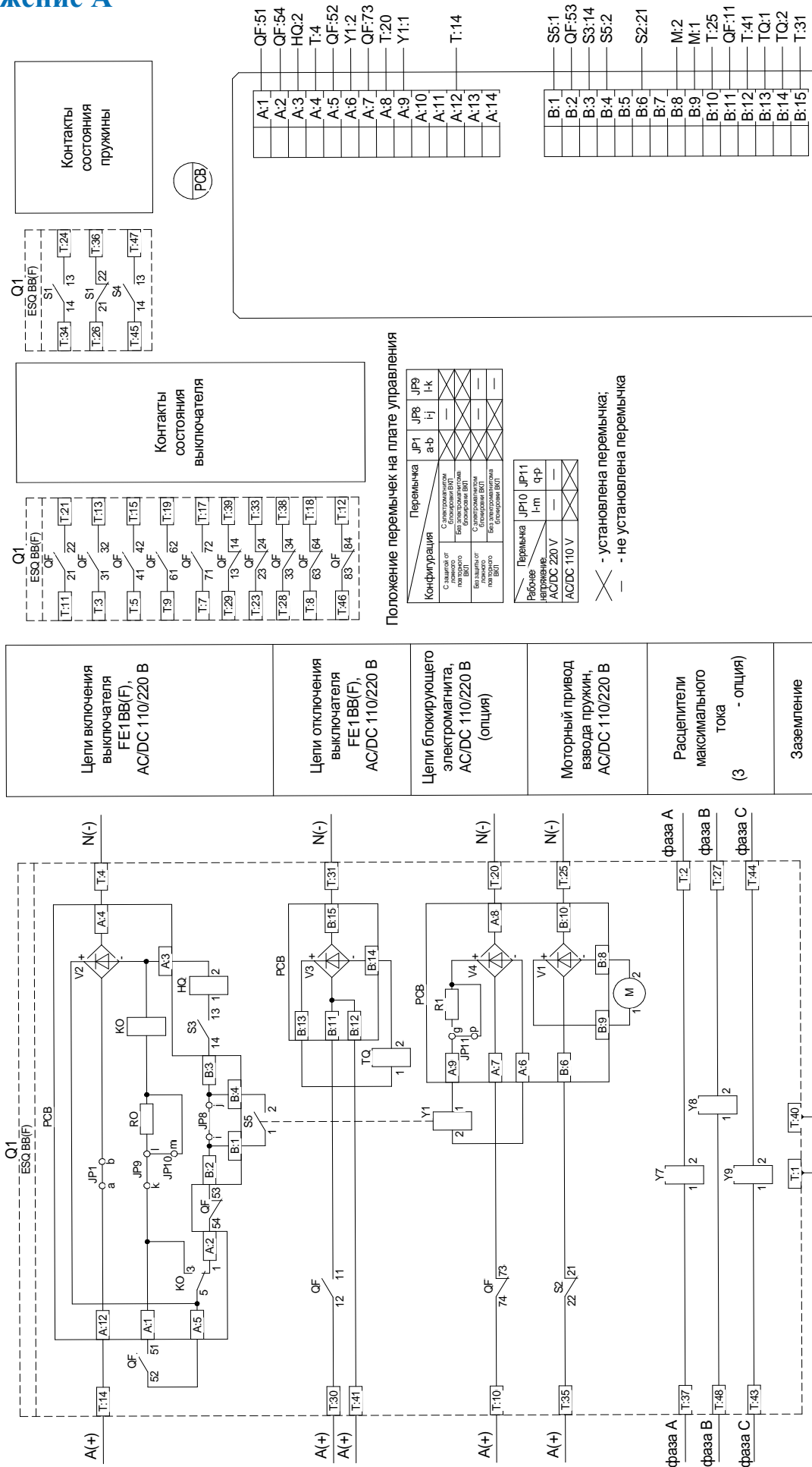


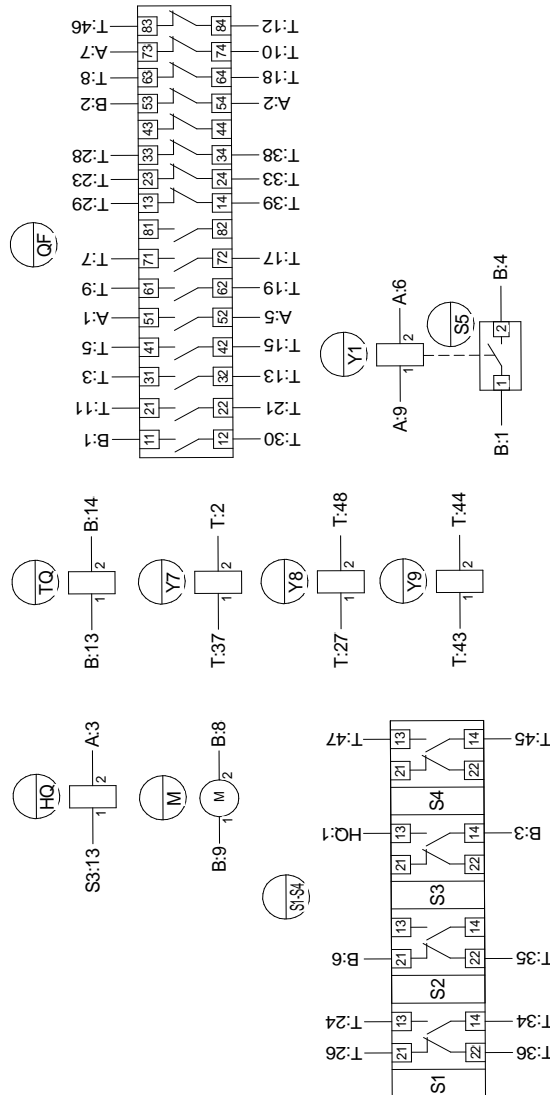
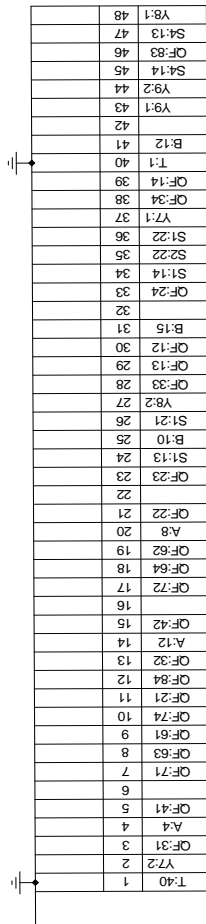
Схема стационарного ВВ - 1

Перечень элементов

Обозначение по схеме	Наименование	Кол.	Примечание
HQ	Катушка включения	1	
JP1, JP8, JP9, JP10, JP11	Переключки	5	
KO	Реле блокировки от микросекундных включений	1	
M	Моторный привод ввода пружины	1	
QF	Дополнительные контакты ВКОННС состоянии выключателя	1	перераспределение при замыкании и размыкании
R0, R1	Резистор	2	
S1-S4	Контакты состояния пружины	4	включаются после замыкания контактов
S5	Микропереключатель электромагнитной блокировки включения	1	ОПЦИЯ
T	Клеммный блок, 48 клемм	1	
TQ	Катушка отключения	1	
V1-V4	Выпрямитель	4	
Y1	Катушка электромагнитной блокировки включения	1	ОПЦИЯ
Y7, Y8, Y9	Расцепитель максимального тока	3	(3 - опция)
PCB	Плата управления	1	

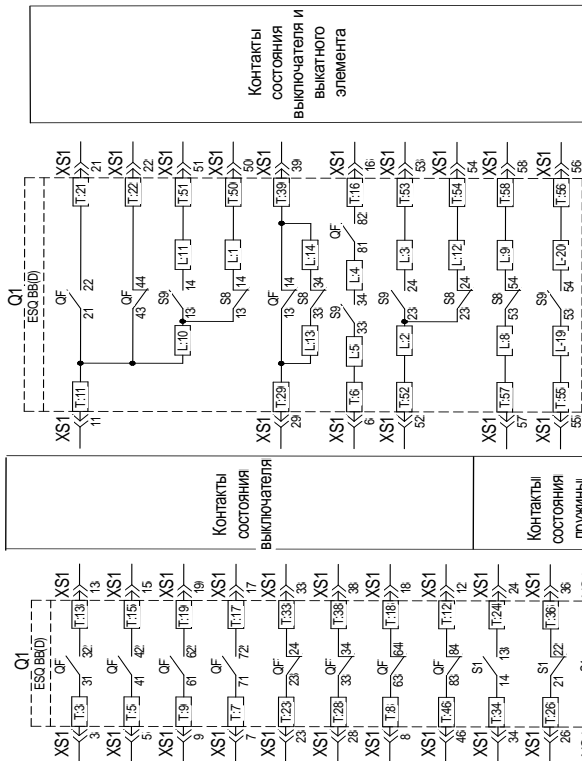
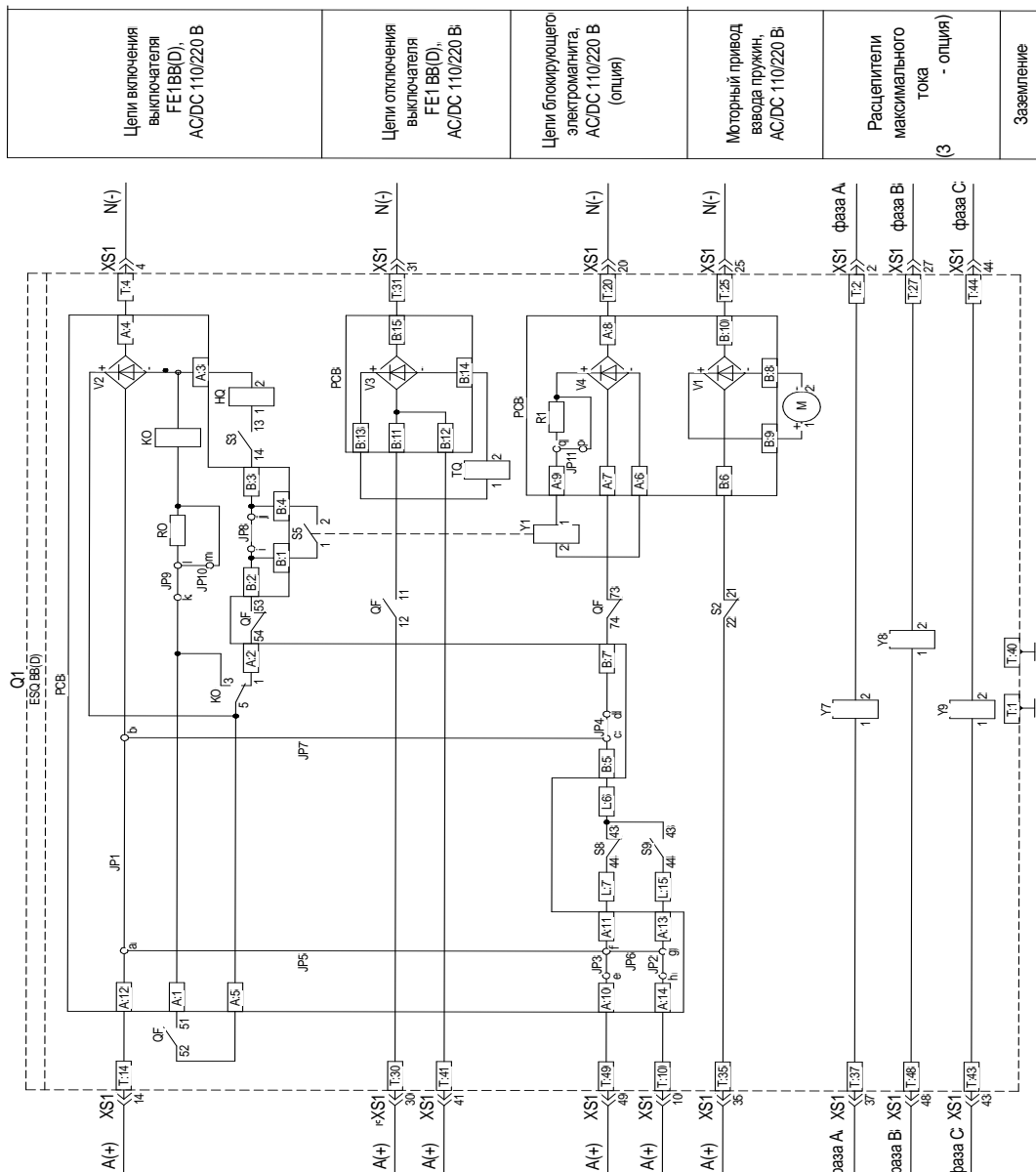
Примечание

1. Схема соответствует отключенному состоянию выключателя
2. Силловые пружины разряжены.
3. При использовании источника постоянного тока, строго соблюдать указанную полярность при подключении цепей управления



Контакты	S1-S4
13-14	21-22
Пружина введена	—
Пружина не введена	—

QF	
Контакты	QF
11-12	13-14
15-16	17-18
19-20	21-22
23-24	25-26
29-30	31-32
33-34	35-36
39-40	41-42
43-44	45-46
49-50	51-52
53-54	55-56
59-60	61-62
65-66	67-68
71-72	73-74
77-78	79-80
83-84	85-86
89-90	91-92
95-96	97-98
99-100	101-102
Включен	—
Отключен	—



Контакты	11-12 13-14 21-22 23-24 31-32 33-34 41-42 43-44 51-52 53-54 61-62 63-64 71-72 73-74 81-82 83-84
Включен	—
Отключен	—

Положение переключателей на плате управления

Конфигурация	Переключатель											
	JP1	JP2	JP3	JP4	JP5	JP6	JP7	JP8	JP9	JP10	JP11	JP12
Состояние по умолчанию	аь	бг	еф	сд	аф	аг	бс	г	к	—	—	—
Состояние при включении	—	—	—	—	—	—	—	—	—	—	—	—
Состояние при отключении	—	—	—	—	—	—	—	—	—	—	—	—
Состояние при аварии	—	—	—	—	—	—	—	—	—	—	—	—
Состояние при аварии	—	—	—	—	—	—	—	—	—	—	—	—
Состояние при аварии	—	—	—	—	—	—	—	—	—	—	—	—

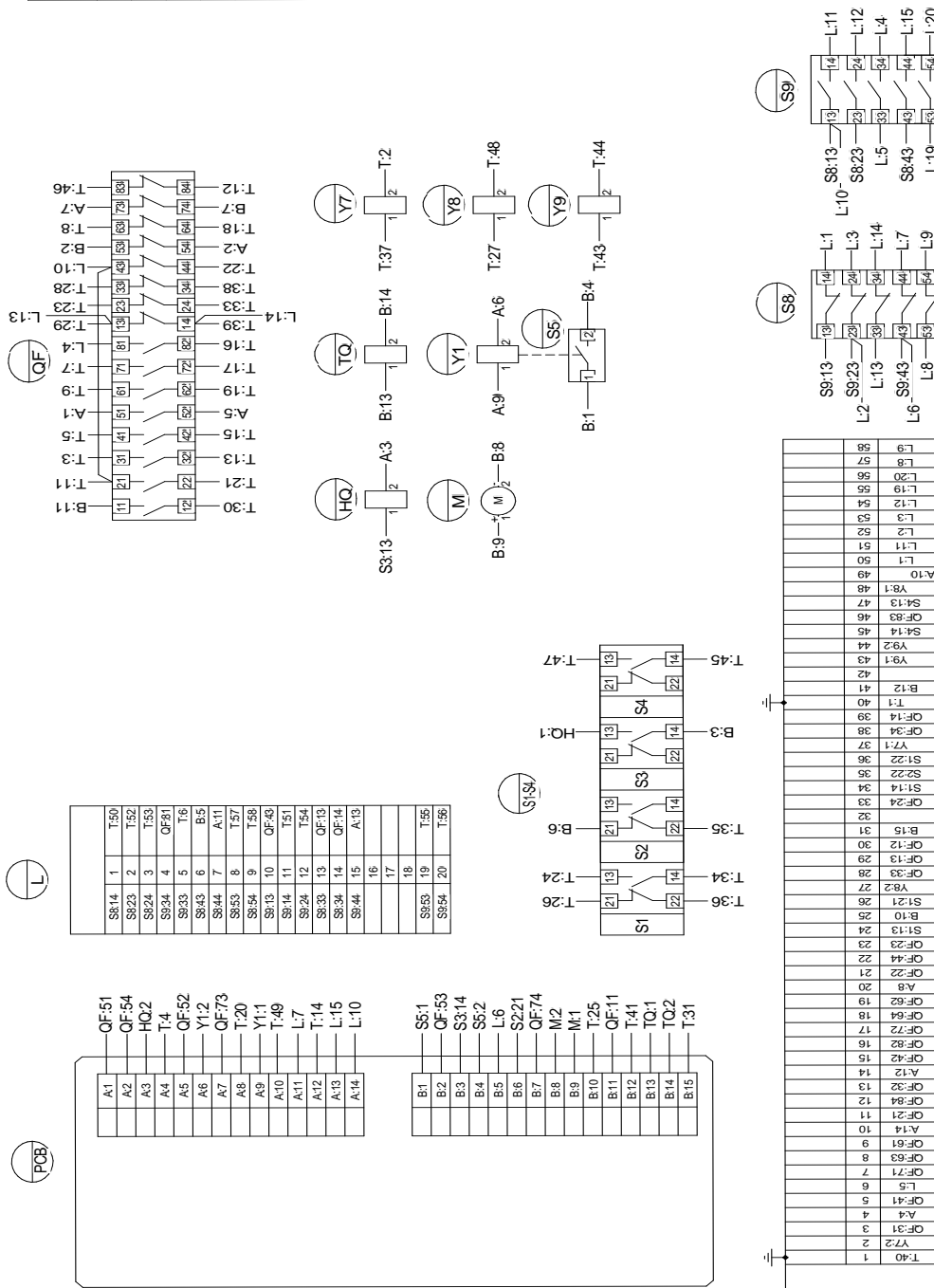
Переключатель	JP10	JP11
Имя	ФР	—
Напряжение	AC/DC 220 V	—
AC/DC 110 V	—	—

— установка переключателя;
X — не установлена переключателя

Схема выкатного ВВ - 1

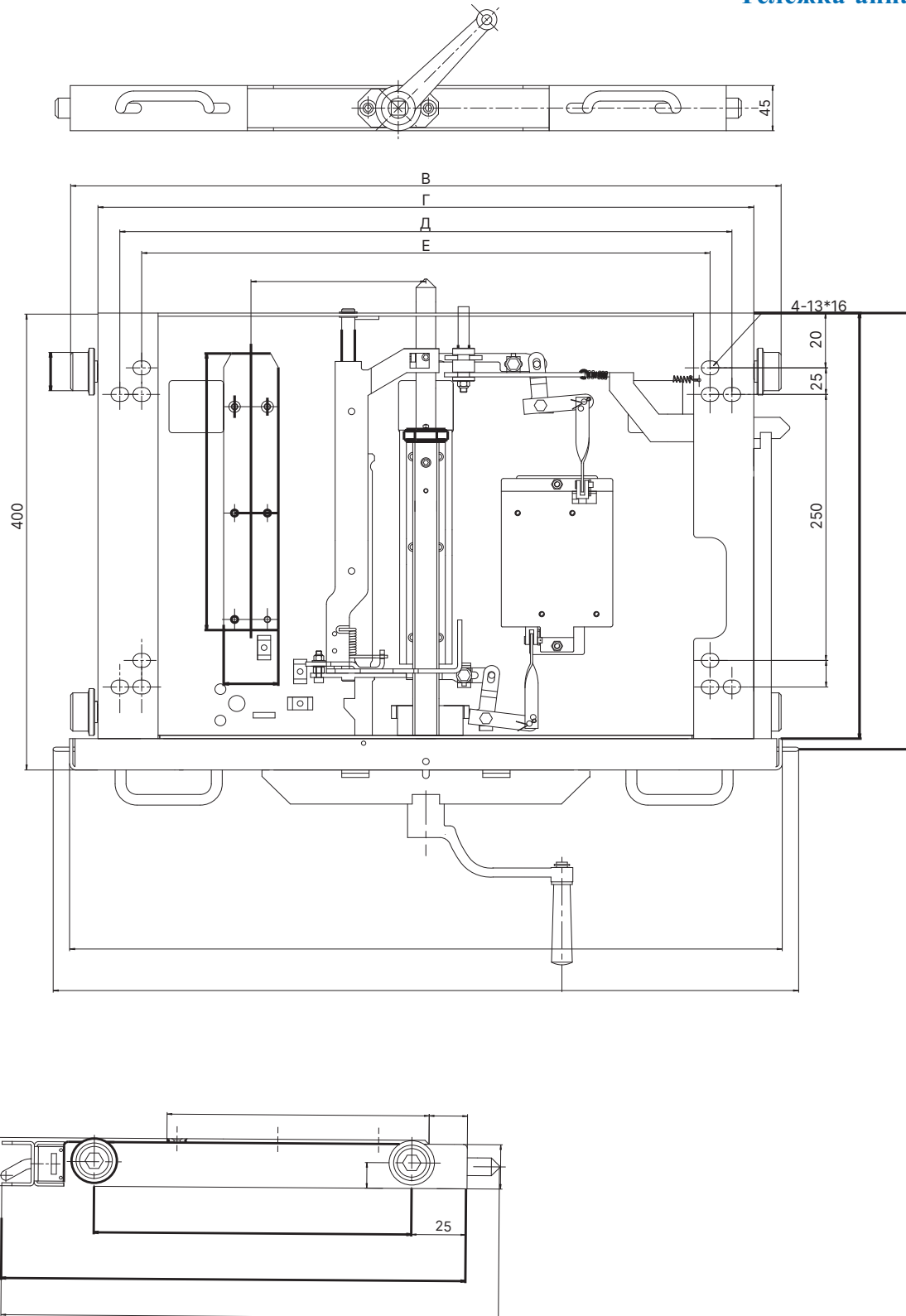
Перечень элементов

Обозначение по схеме	Наименование	Кол.	Примечание
HO	Катушка включения	1	
Y7, Y8, Y9	Переключатель	11	
HO	Реле блокировки от микроконтракных выключателей	1	
L	Клеммы блок на тележке .20 клемм	1	
M	Моторный привод ввода пружины	1	
OF	Дополнительные контакты (МОУНС) состояния выключателя	1	переплюснение при замыкании и размыкании
R0, R1	Резистор	2	
S1-S4	Контакт состояния пружины	4	используется после замыкания контактов
S5	Микропереключатель электромеханической блокировки	1	ОПЦИЯ
S8	Контакт положения "Тест" тележки	1	
S9	Контакт рабочего положения тележки	1	
T	Клеммы блок .58 клемм	1	
TQ	Катушка отключения	1	
V1-V4	Выпрямитель	4	
X\$1	Разъем втулочных цепей	1	
Y1	Катушка электромеханической блокировки	1	ОПЦИЯ
Y7, Y8, Y9	Расцепитель максимального тока	3 (3	- ОПЦИЯ)
PCB	Плата управления	1	


Схема выкатного ВВ - 2

Приложение Б

Тележка аппаратная



**Размеры для выкатной
аппаратной тележки
с м/ф расстоянием, мм**

Позиционный размер, мм

	А	Б	В	Г	Д	Е	Ж
150	502	530	500	450	410	385	100
180	592	622	590	540	500	460	160
210	652	682	650	600	560	520	160
275	852	502	850	800	760	710	200

