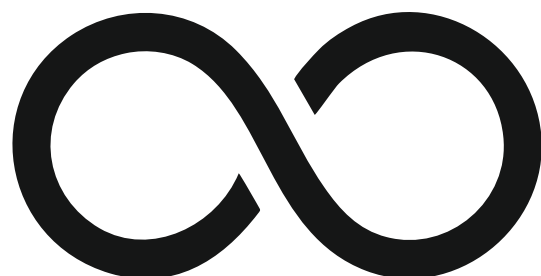


**ИЮНЬ
2020**



Инфинит



Инфинит
High performance LED

Производство светодиодных прожекторов
Технический каталог продукции

Серия GT
170лм/Вт
Гарантия 7 лет

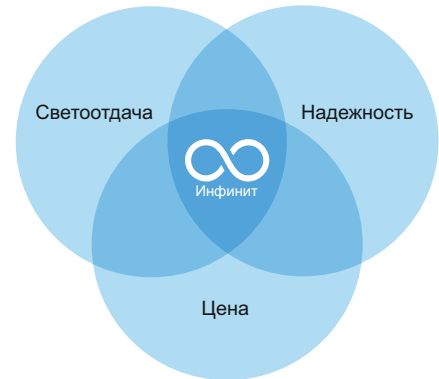


ifled.ru

Цель компании Инфинит

Обеспечение наших клиентов оборудованием, обладающим балансом светоотдачи, надежности и цены.

Обеспечение гарантий исполнения обязательств по защите проектной работы.



Философия Инфинит

Бесконечное совершенство

Компания ИНФИНИТ основана в Санкт-Петербурге в 2019 ведущими инженерами светодиодной отрасли с богатым опытом в производстве и реализации сложных и интересных проектов освещения.

Производственные мощности расположены в Санкт-Петербурге. При производстве применяются компоненты ведущих мировых производителей: Osram, Samsung, Seoul, LEDiL, MeanWell, Philips.

Применяя новейшие технологии, мы выпускаем прожекторы серии **GT** со светоотдачей 170лм/Вт. Мы непрерывно совершенствуем светоотдачу - интегральный параметр качества светильника.

Высокая надежность применяемых компонентов позволяет обеспечить гарантийный срок в 7 лет.

Детально продуманный крепеж упрощает монтаж, способствует удобному обслуживанию в процессе эксплуатации нашего оборудования.

SAMSUNG

LEDiL®



OSRAM

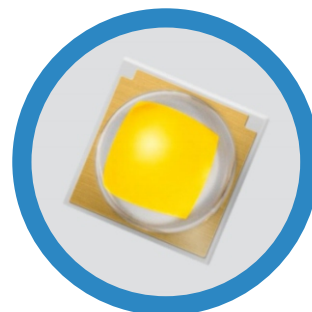


PHILIPS

Ключевые особенности светильников Инфинит серии GT

Светодиод

Сердце светильника должно работать легко!
Нагружаем светодиоды на 25% от максимума.
Снижаем тепловую и токовую нагрузки.
Повышаем светоотдачу и продлеваем срок службы
Светоотдача светодиода составляет 200 лм/Вт.
Срок службы >60 000 часов с сохранением 80% первоначального светового потока.



Керамическая подложка
надежный теплоотвод

Блок питания

Улица требует стойкости
Защита от импульсных помех до 4кВ
Защита от бросков напряжения до 400В
Защита от перегрева
Срок службы 60 000 часов
Без пульсаций (<5%)
Высокий коэффициент мощности и КПД
Электромагнитная совместимость по нормам CE



Оптика

Наша линза эффективна.
Сохраняет свои характеристики 25 лет.
НЕ желтеет. Применяемый материал - ПММА (Акрил).
Правильные формы КСС от LEDiL.
Для каждого объекта или дороги всех категорий мы установим идеальную линзу.



Применение прожекторов Инфинит

Специальное
освещение

Архитектурное
освещение

Дорожное
освещение



Мачтовое
освещение

Промышленное
освещение

Освещение
аэропортов

Серия GT

170лм/Вт

Гарантия 7 лет

Обзор моделей

Модель	Световой поток	Мощность
GT-1	5 000лм	29Вт
GT-2	10 000лм	59Вт
GT-3	15 000лм	89Вт
GT-4	20 000лм	118Вт
GT-5	25 000лм	148Вт
GT-6	30 000лм	177Вт
GT-7	35 000лм	207Вт
GT-8	40 000лм	236Вт
GT-5x2	50 000лм	295Вт
GT-6x2	60 000лм	354Вт
GT-7x2	70 000лм	413Вт
GT-8x2	80 000лм	472Вт
GT-6x3	90 000лм	531Вт
GT-7x3	105 000лм	620Вт

Светодиодный прожектор GT-1 5 000лм, 29Вт



Светотехнические параметры

Световой поток*	5000лм
Светоотдача*	170лм/Вт
Цветовая температура* (CCT)	5000K
Индекс цветопередачи (CRI)	70+
Пульсации светового потока	<5%
Вторичная оптика	LEDiL
Кривая силы света	Ш/Г/К/Д
Светодиоды	Samsung
Нагрузка на светодиод*	25% от макс
Срок службы	>60 000ч. >80%

Электротехнические параметры

Мощность*	29Вт
Питание	230В AC, 50Гц
Коэффициент мощности	>0.95
Защита от помех	L-G 6кВ, L-N 4кВ
Класс защиты	1
Пусковой ток	40-75А, 450-760мкс

Монтаж и размещение

Поворотный кронштейн с регулировкой угла наклона
Размещение: на открытом воздухе, в помещении
Монтаж: на ровную поверхность, на трубу 48мм

Массо-габаритные параметры

Размеры	200x145x165мм
Масса*	1,3кг

Климатика и механика

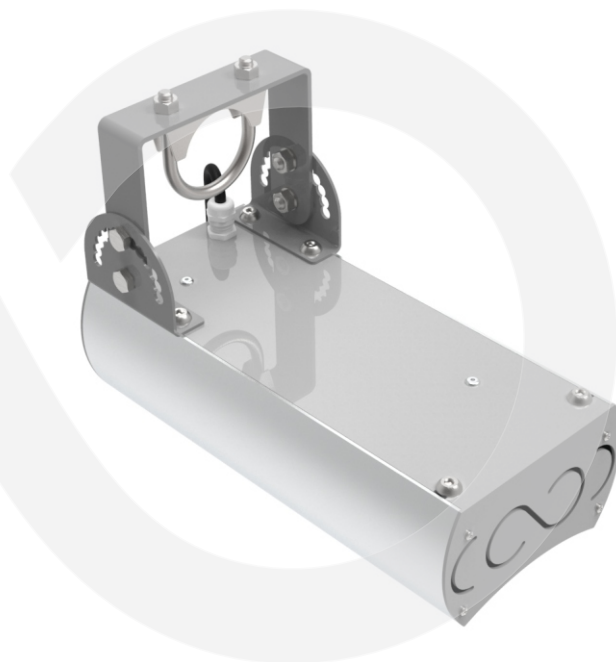
Пылевлагозащита	IP67
Группа механ. исполн.	M4
Температура экспл.	-60 ... +60 °С
Климатическое исп.	УХЛ1

Опции

Цветовая температура: 2700/3000/4000/5700K/6500K
Индекс цветопередачи: 70/80/90
Питание: низковольтное: 12/24/36В AC/DC
Управление: 0-10V/DALI/PLC/LoRaWAN/DMX/авто

* допуск 5%

Светодиодный прожектор GT-2 10 000лм, 59Вт



Светотехнические параметры

Световой поток*	10000лм
Светоотдача*	170лм/Вт
Цветовая температура* (CCT)	5000K
Индекс цветопередачи (CRI)	70+
Пульсации светового потока	<5%
Вторичная оптика	LEDiL
Кривая силы света	Ш/Г/К/Д
Светодиоды	Samsung
Нагрузка на светодиод*	25% от макс
Срок службы	>60 000ч. >80%

Монтаж и размещение

Поворотный кронштейн с регулировкой угла наклона
Размещение: на открытом воздухе, в помещении
Монтаж: на ровную поверхность, на трубу 48мм

Массо-габаритные параметры

Размеры	300x145x205мм
Масса*	2,6кг

Электротехнические параметры

Мощность*	59Вт
Питание	230В AC, 50Гц
Коэффициент мощности	>0.95
Защита от помех	L-G 6кВ, L-N 4кВ
Класс защиты	1
Пусковой ток	40-75А, 450-760мкс

Климатика и механика

Пылевлагозащита	IP67
Группа механ. исполн.	M4
Температура экспл.	-60 ... +60 °C
Климатическое исп.	УХЛ1

Опции

Цветовая температура: 2700/3000/4000/5700K/6500K
Индекс цветопередачи: 70/80/90
Питание: низковольтное: 12/24/36В AC/DC
Управление: 0-10V/DALI/PLC/LoRaWAN/DMX/авто

* допуск 5%

Светодиодный прожектор GT-3 15 000лм, 89Вт



Светотехнические параметры

Световой поток*	15000лм
Светоотдача*	170лм/Вт
Цветовая температура* (CCT)	5000K
Индекс цветопередачи (CRI)	70+
Пульсации светового потока	<5%
Вторичная оптика	LEDiL
Кривая силы света	Ш/Г/К/Д
Светодиоды	Samsung
Нагрузка на светодиод*	25% от макс
Срок службы	>60 000ч. >80%

Электротехнические параметры

Мощность*	89Вт
Питание	230В AC, 50Гц
Коэффициент мощности	>0.95
Защита от помех	L-G 6кВ, L-N 4кВ
Класс защиты	1
Пусковой ток	40-75А, 450-760мкс

Монтаж и размещение

Поворотный кронштейн с регулировкой угла наклона
Размещение: на открытом воздухе, в помещении
Монтаж: на ровную поверхность, на трубу 48мм

Массо-габаритные параметры

Размеры	450x145x205мм
Масса*	3,3кг

Климатика и механика

Пылевлагозащита	IP67
Группа механ. исполн.	M4
Температура экспл.	-60 ... +60 °С
Климатическое исп.	УХЛ1

Опции

Цветовая температура: 2700/3000/4000/5700K/6500K
Индекс цветопередачи: 70/80/90
Питание: низковольтное: 12/24/36В AC/DC
Управление: 0-10V/DALI/PLC/LoRaWAN/DMX/авто

* допуск 5%

Светодиодный прожектор GT-4 20 000лм, 118Вт



Светотехнические параметры

Световой поток*	20000лм
Светоотдача*	170лм/Вт
Цветовая температура* (CCT)	5000K
Индекс цветопередачи (CRI)	70+
Пульсации светового потока	<5%
Вторичная оптика	LEDiL
Кривая силы света	Ш/Г/К/Д
Светодиоды	Samsung
Нагрузка на светодиод*	25% от макс
Срок службы	>60 000ч. >80%

Монтаж и размещение

Поворотный кронштейн с регулировкой угла наклона
Размещение: на открытом воздухе, в помещении
Монтаж: на ровную поверхность, на трубу 48мм

Массо-габаритные параметры

Размеры	480x145x225мм
Масса*	3,5кг

Электротехнические параметры

Мощность*	118Вт
Питание	230В AC, 50Гц
Коэффициент мощности	>0.95
Защита от помех	L-G 6кВ, L-N 4кВ
Класс защиты	1
Пусковой ток	40-75А, 450-760мкс

Климатика и механика

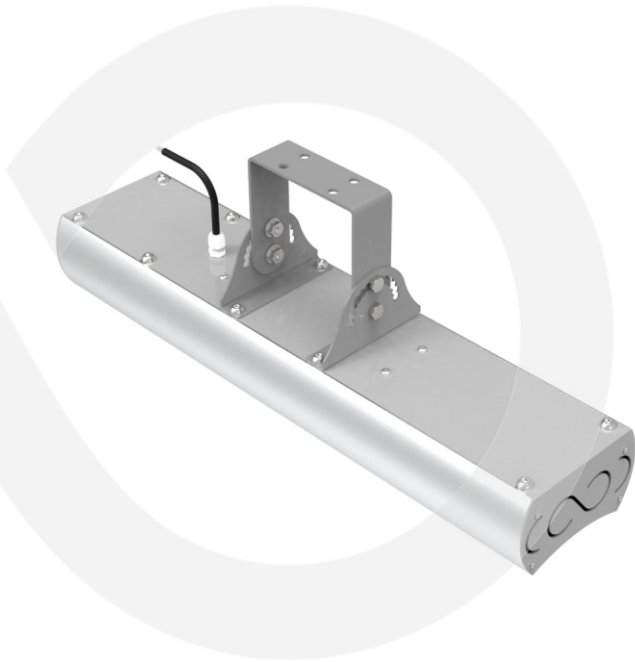
Пылевлагозащита	IP67
Группа механ. исполн.	M4
Температура экспл.	-60 ... +60 °C
Климатическое исп.	УХЛ1

Опции

Цветовая температура: 2700/3000/4000/5700K/6500K
Индекс цветопередачи: 70/80/90
Питание: низковольтное: 12/24/36В AC/DC
Управление: 0-10V/DALI/PLC/LoRaWAN/DMX/авто

* допуск 5%

Светодиодный прожектор GT-5 25 000лм, 148Вт



Светотехнические параметры

Световой поток*	25000лм
Светоотдача*	170лм/Вт
Цветовая температура* (CCT)	5000K
Индекс цветопередачи (CRI)	70+
Пульсации светового потока	<5%
Вторичная оптика	LEDiL
Кривая силы света	Ш/Г/К/Д
Светодиоды	Samsung
Нагрузка на светодиод*	25% от макс
Срок службы	>60 000ч. >80%

Монтаж и размещение

Поворотный кронштейн с регулировкой угла наклона
Размещение: на открытом воздухе, в помещении
Монтаж: на ровную поверхность, на трубу 48мм

Массо-габаритные параметры

Размеры	600x145x225мм
Масса*	4,1кг

Электротехнические параметры

Мощность*	148Вт
Питание	230В AC, 50Гц
Коэффициент мощности	>0.95
Защита от помех	L-G 6кВ, L-N 4кВ
Класс защиты	1
Пусковой ток	40-75А, 450-760мкс

Климатика и механика

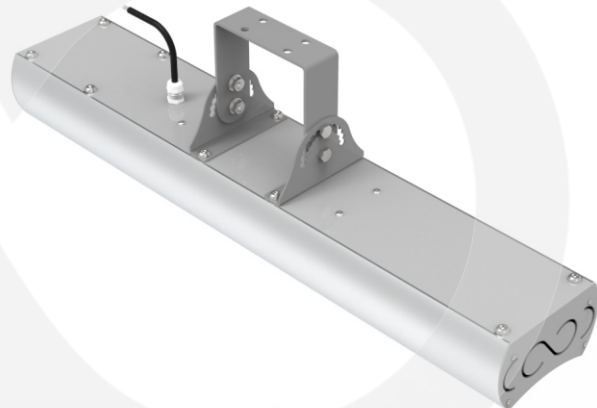
Пылевлагозащита	IP67
Группа механ. исполн.	M4
Температура экспл.	-60 ... +60 °С
Климатическое исп.	УХЛ1

Опции

Цветовая температура: 2700/3000/4000/5700K/6500K
Индекс цветопередачи: 70/80/90
Питание: низковольтное: 12/24/36В AC/DC
Управление: 0-10V/DALI/PLC/LoRaWAN/DMX/авто

* допуск 5%

Светодиодный прожектор GT-6 30 000лм, 177Вт



Светотехнические параметры

Световой поток*	30000лм
Светоотдача*	170лм/Вт
Цветовая температура* (CCT)	5000K
Индекс цветопередачи (CRI)	70+
Пульсации светового потока	<5%
Вторичная оптика	LEDiL
Кривая силы света	Ш/Г/К/Д
Светодиоды	Samsung
Нагрузка на светодиод*	25% от макс
Срок службы	>60 000ч. >80%

Монтаж и размещение

Поворотный кронштейн с регулировкой угла наклона
Размещение: на открытом воздухе, в помещении
Монтаж: на ровную поверхность, на трубу 48мм

Массо-габаритные параметры

Размеры	720x145x225мм
Масса*	4,5кг

Электротехнические параметры

Мощность*	177Вт
Питание	230В AC, 50Гц
Коэффициент мощности	>0.95
Защита от помех	L-G 6кВ, L-N 4кВ
Класс защиты	1
Пусковой ток	40-75А, 450-760мкс

Климатика и механика

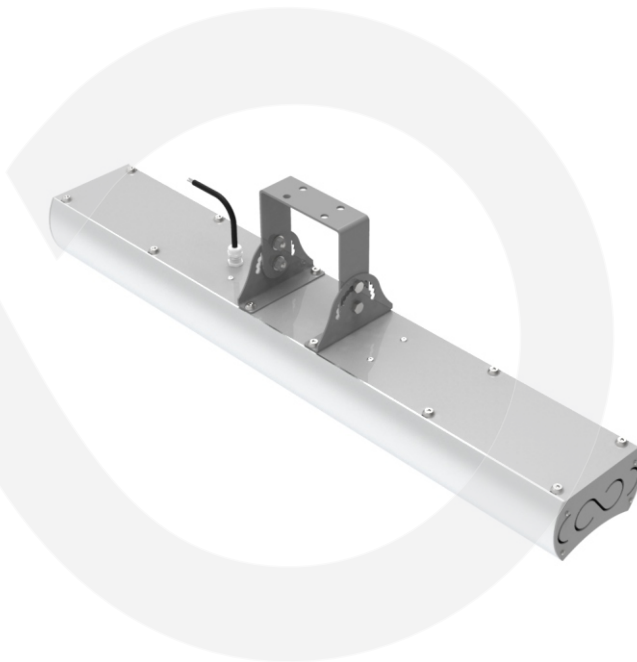
Пылевлагозащита	IP67
Группа механ. исполн.	M4
Температура экспл.	-60 ... +60 °C
Климатическое исп.	УХЛ1

Опции

Цветовая температура: 2700/3000/4000/5700K/6500K
Индекс цветопередачи: 70/80/90
Питание: низковольтное: 12/24/36В AC/DC
Управление: 0-10V/DALI/PLC/LoRaWAN/DMX/авто

* допуск 5%

Светодиодный прожектор GT-7 35 000лм, 207Вт



Светотехнические параметры

Световой поток*	35000лм
Светоотдача*	170лм/Вт
Цветовая температура* (CCT)	5000K
Индекс цветопередачи (CRI)	70+
Пульсации светового потока	<5%
Вторичная оптика	LEDiL
Кривая силы света	Ш/Г/К/Д
Светодиоды	Samsung
Нагрузка на светодиод*	25% от макс
Срок службы	>60 000ч. >80%

Монтаж и размещение

Поворотный кронштейн с регулировкой угла наклона
Размещение: на открытом воздухе, в помещении
Монтаж: на ровную поверхность, на трубу 48мм

Массо-габаритные параметры

Размеры	840x145x225мм
Масса*	4,9кг

Электротехнические параметры

Мощность*	207Вт
Питание	230В AC, 50Гц
Коэффициент мощности	>0.95
Защита от помех	L-G 6кВ, L-N 4кВ
Класс защиты	1
Пусковой ток	40-75А, 450-760мкс

Климатика и механика

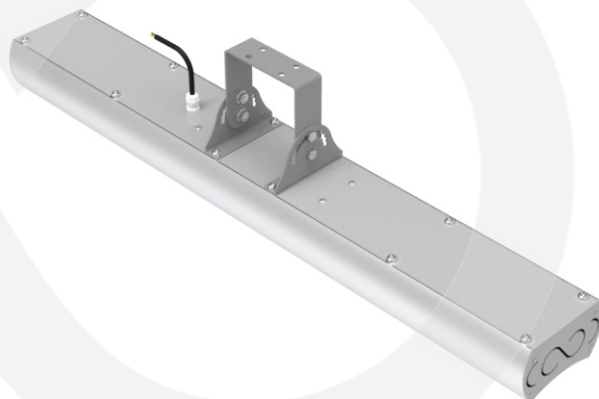
Пылевлагозащита	IP67
Группа механ. исполн.	M4
Температура экспл.	-60 ... +60 °С
Климатическое исп.	УХЛ1

Опции

Цветовая температура: 2700/3000/4000/5700K/6500K
Индекс цветопередачи: 70/80/90
Питание: низковольтное: 12/24/36В AC/DC
Управление: 0-10V/DALI/PLC/LoRaWAN/DMX/авто

* допуск 5%

Светодиодный прожектор GT-8 40 000лм, 236Вт



Светотехнические параметры

Световой поток*	40000лм
Светоотдача*	170лм/Вт
Цветовая температура* (CCT)	5000K
Индекс цветопередачи (CRI)	70+
Пульсации светового потока	<5%
Вторичная оптика	LEDiL
Кривая силы света	Ш/Г/К/Д
Светодиоды	Samsung
Нагрузка на светодиод*	25% от макс
Срок службы	>60 000ч. >80%

Монтаж и размещение

Поворотный кронштейн с регулировкой угла наклона
Размещение: на открытом воздухе, в помещении
Монтаж: на ровную поверхность, на трубу 48мм

Массо-габаритные параметры

Размеры	960x145x225мм
Масса*	5,3кг

Электротехнические параметры

Мощность*	236Вт
Питание	230В AC, 50Гц
Коэффициент мощности	>0.95
Защита от помех	L-G 6кВ, L-N 4кВ
Класс защиты	1
Пусковой ток	40-75А, 450-760мкс

Климатика и механика

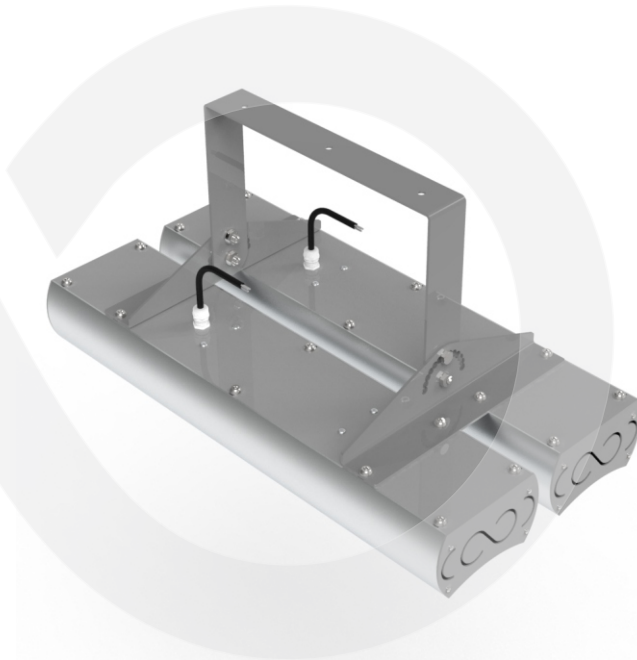
Пылевлагозащита	IP67
Группа механ. исполн.	M4
Температура экспл.	-60 ... +60 °C
Климатическое исп.	УХЛ1

Опции

Цветовая температура: 2700/3000/4000/5700K/6500K
Индекс цветопередачи: 70/80/90
Питание: низковольтное: 12/24/36В AC/DC
Управление: 0-10V/DALI/PLC/LoRaWAN/DMX/авто

* допуск 5%

Светодиодный прожектор GT-5x2 50 000лм, 295Вт



Светотехнические параметры

Световой поток*	50000лм
Светоотдача*	170лм/Вт
Цветовая температура* (CCT)	5000К
Индекс цветопередачи (CRI)	70+
Пульсации светового потока	<5%
Вторичная оптика	LEDiL
Кривая силы света	Ш/Г/К/Д
Светодиоды	Samsung
Нагрузка на светодиод*	25% от макс
Срок службы	>60 000ч. >80%

Электротехнические параметры

Мощность*	295Вт
Питание	230В AC, 50Гц
Коэффициент мощности	>0.95
Защита от помех	L-G 6кВ, L-N 4кВ
Класс защиты	1
Пусковой ток	40-75А, 450-760мкс

Монтаж и размещение

Поворотный кронштейн с регулировкой угла наклона
Размещение: на открытом воздухе, в помещении
Монтаж: на ровную поверхность, на трубу 48мм

Массо-габаритные параметры

Размеры	600x310x315мм
Масса*	8,2кг

Климатика и механика

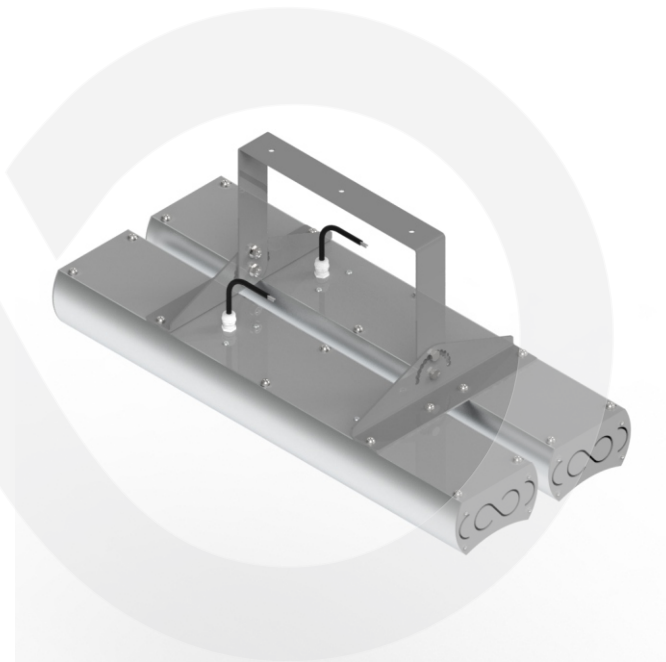
Пылевлагозащита	IP67
Группа механич. исполн.	M4
Температура экспл.	-60 ... +60 °С
Климатическое исп.	УХЛ1

Опции

Цветовая температура: 2700/3000/4000/5700К/6500К
Индекс цветопередачи: 70/80/90
Питание: низковольтное: 12/24/36В AC/DC
Управление: 0-10V/DALI/PLC/LoRaWAN/DMX/авто

* допуск 5%

Светодиодный прожектор GT-6x2 60 000лм, 354Вт



Светотехнические параметры

Световой поток*	60000лм
Светоотдача*	170лм/Вт
Цветовая температура* (CCT)	5000K
Индекс цветопередачи (CRI)	70+
Пульсации светового потока	<5%
Вторичная оптика	LEDiL
Кривая силы света	Ш/Г/К/Д
Светодиоды	Samsung
Нагрузка на светодиод*	25% от макс
Срок службы	>60 000ч. >80%

Монтаж и размещение

Поворотный кронштейн с регулировкой угла наклона
Размещение: на открытом воздухе, в помещении
Монтаж: на ровную поверхность, на трубу 48мм

Массо-габаритные параметры

Размеры	720x310x315мм
Масса*	9,0кг

Электротехнические параметры

Мощность*	354Вт
Питание	230В AC, 50Гц
Коэффициент мощности	>0.95
Защита от помех	L-G 6кВ, L-N 4кВ
Класс защиты	1
Пусковой ток	40-75А, 450-760мкс

Климатика и механика

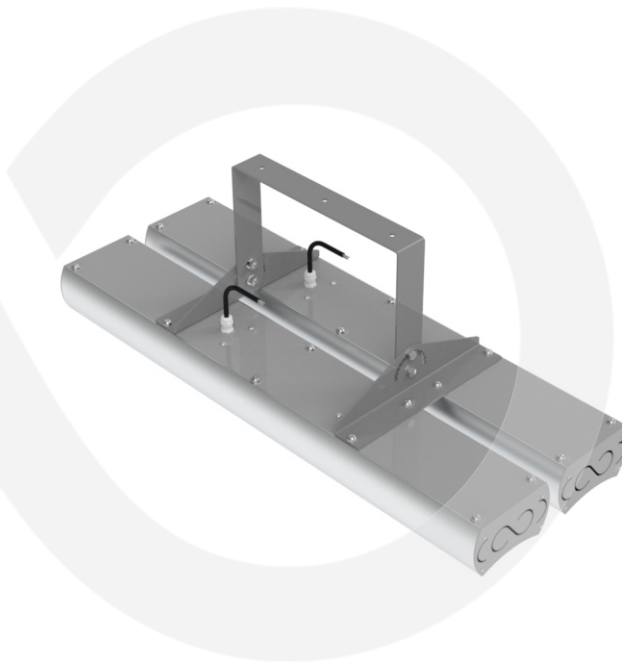
Пылевлагозащита	IP67
Группа механ. исполн.	M4
Температура экспл.	-60 ... +60 °C
Климатическое исп.	УХЛ1

Опции

Цветовая температура: 2700/3000/4000/5700K/6500K
Индекс цветопередачи: 70/80/90
Питание: низковольтное: 12/24/36В AC/DC
Управление: 0-10V/DALI/PLC/LoRaWAN/DMX/авто

* допуск 5%

Светодиодный прожектор GT-7x2 70 000лм, 413Вт



Светотехнические параметры

Световой поток*	70000лм
Светоотдача*	170лм/Вт
Цветовая температура* (CCT)	5000K
Индекс цветопередачи (CRI)	70+
Пульсации светового потока	<5%
Вторичная оптика	LEDiL
Кривая силы света	Ш/Г/К/Д
Светодиоды	Samsung
Нагрузка на светодиод*	25% от макс
Срок службы	>60 000ч. >80%

Электротехнические параметры

Мощность*	413Вт
Питание	230В AC, 50Гц
Коэффициент мощности	>0.95
Защита от помех	L-G 6кВ, L-N 4кВ
Класс защиты	1
Пусковой ток	40-75А, 450-760мкс

Климатика и механика

Пылевлагозащита	IP67
Группа механ. исполн.	M4
Температура экспл.	-60 ... +60 °С
Климатическое исп.	УХЛ1

Монтаж и размещение

Поворотный кронштейн с регулировкой угла наклона
Размещение: на открытом воздухе, в помещении
Монтаж: на ровную поверхность, на трубу 48мм

Массо-габаритные параметры

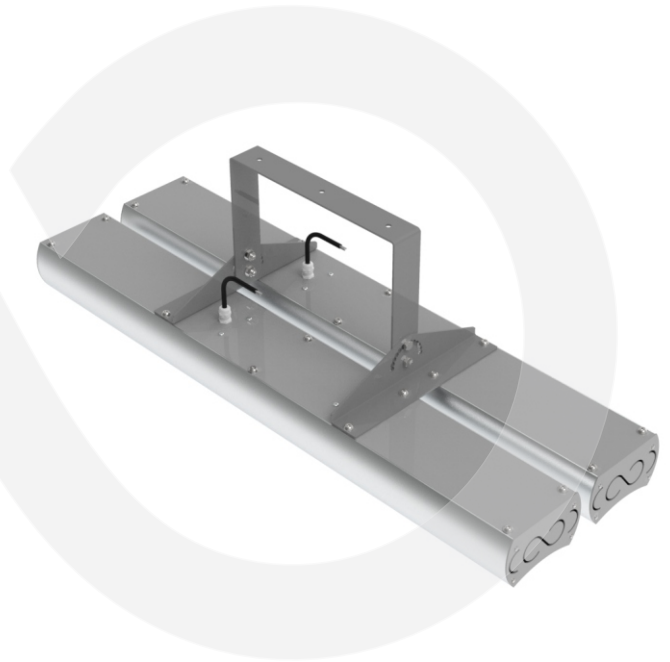
Размеры	840x310x315мм
Масса*	9,8кг

Опции

Цветовая температура: 2700/3000/4000/5700K/6500K
Индекс цветопередачи: 70/80/90
Питание: низковольтное: 12/24/36В AC/DC
Управление: 0-10V/DALI/PLC/LoRaWAN/DMX/авто

* допуск 5%

Светодиодный прожектор GT-8x2 80 000лм, 472Вт



Светотехнические параметры

Световой поток*	80000лм
Светоотдача*	170лм/Вт
Цветовая температура* (CCT)	5000K
Индекс цветопередачи (CRI)	70+
Пульсации светового потока	<5%
Вторичная оптика	LEDiL
Кривая силы света	Ш/Г/К/Д
Светодиоды	Samsung
Нагрузка на светодиод*	25% от макс
Срок службы	>60 000ч. >80%

Монтаж и размещение

Поворотный кронштейн с регулировкой угла наклона
Размещение: на открытом воздухе, в помещении
Монтаж: на ровную поверхность, на трубу 48мм

Массо-габаритные параметры

Размеры	960x310x315мм
Масса*	10,6кг

Электротехнические параметры

Мощность*	472Вт
Питание	230В AC, 50Гц
Коэффициент мощности	>0.95
Защита от помех	L-G 6кВ, L-N 4кВ
Класс защиты	1
Пусковой ток	40-75А, 450-760мкс

Климатика и механика

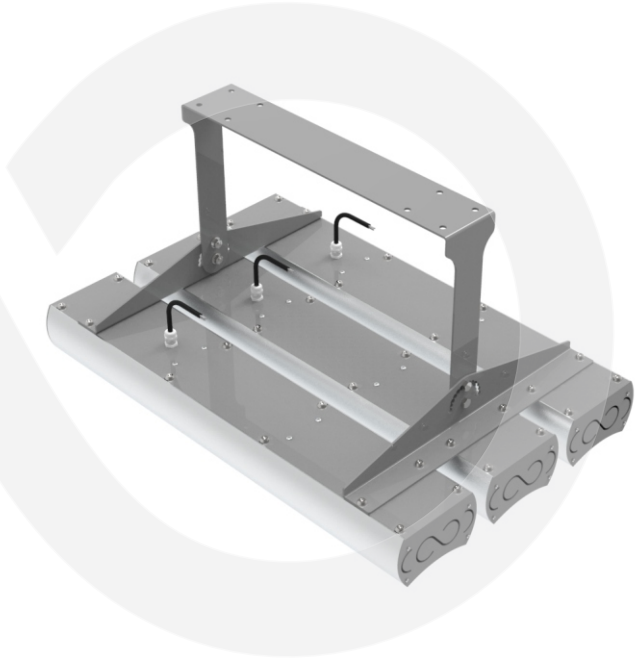
Пылевлагозащита	IP67
Группа механ. исполн.	M4
Температура экспл.	-60 ... +60 °C
Климатическое исп.	УХЛ1

Опции

Цветовая температура: 2700/3000/4000/5700K/6500K
Индекс цветопередачи: 70/80/90
Питание: низковольтное: 12/24/36В AC/DC
Управление: 0-10V/DALI/PLC/LoRaWAN/DMX/авто

* допуск 5%

Светодиодный прожектор GT-6x3 90 000лм, 531Вт



Светотехнические параметры

Световой поток*	90000лм
Светоотдача*	170лм/Вт
Цветовая температура* (CCT)	5000K
Индекс цветопередачи (CRI)	70+
Пульсации светового потока	<5%
Вторичная оптика	LEDiL
Кривая силы света	Ш/Г/К/Д
Светодиоды	Samsung
Нагрузка на светодиод*	25% от макс
Срок службы	>60 000ч. >80%

Электротехнические параметры

Мощность*	531Вт
Питание	230В AC, 50Гц
Коэффициент мощности	>0.95
Защита от помех	L-G 6кВ, L-N 4кВ
Класс защиты	1
Пусковой ток	40-75А, 450-760мкс

Монтаж и размещение

Поворотный кронштейн с регулировкой угла наклона
Размещение: на открытом воздухе, в помещении
Монтаж: на ровную поверхность, на трубу 48мм

Массо-габаритные параметры

Размеры	720x476x390мм
Масса*	13,5кг

Климатика и механика

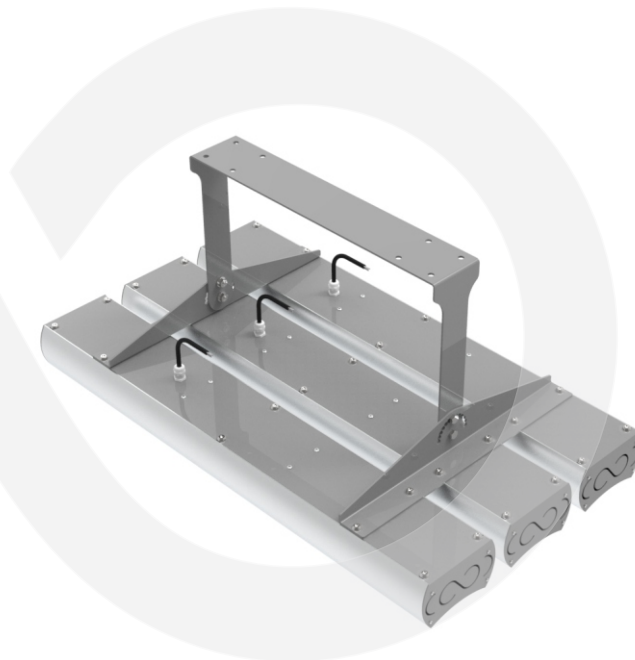
Пылевлагозащита	IP67
Группа механич. исполн.	M4
Температура экспл.	-60 ... +60 °С
Климатическое исп.	УХЛ1

Опции

Цветовая температура: 2700/3000/4000/5700K/6500K
Индекс цветопередачи: 70/80/90
Питание: низковольтное: 12/24/36В AC/DC
Управление: 0-10V/DALI/PLC/LoRaWAN/DMX/авто

* допуск 5%

Светодиодный прожектор GT-7x3 105 000лм, 620Вт



Светотехнические параметры

Световой поток*	105000лм
Светоотдача*	170лм/Вт
Цветовая температура* (CCT)	5000K
Индекс цветопередачи (CRI)	70+
Пульсации светового потока	<5%
Вторичная оптика	LEDiL
Кривая силы света	Ш/Г/К/Д
Светодиоды	Samsung
Нагрузка на светодиод*	25% от макс
Срок службы	>60 000ч. >80%

Монтаж и размещение

Поворотный кронштейн с регулировкой угла наклона
Размещение: на открытом воздухе, в помещении
Монтаж: на ровную поверхность, на трубу 48мм

Массо-габаритные параметры

Размеры	840x476x390мм
Масса*	14,7кг

Электротехнические параметры

Мощность*	620Вт
Питание	230В AC, 50Гц
Коэффициент мощности	>0.95
Защита от помех	L-G 6кВ, L-N 4кВ
Класс защиты	1
Пусковой ток	40-75А, 450-760мкс

Климатика и механика

Пылевлагозащита	IP67
Группа механ. исполн.	M4
Температура экспл.	-60 ... +60 °C
Климатическое исп.	УХЛ1

Опции

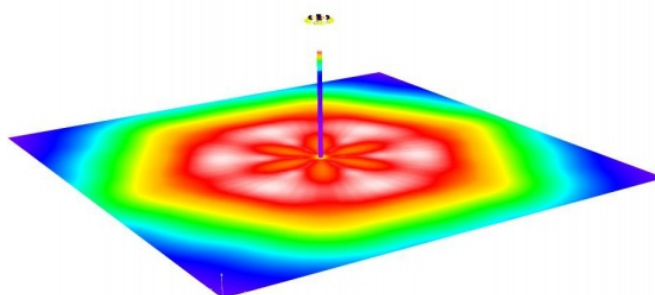
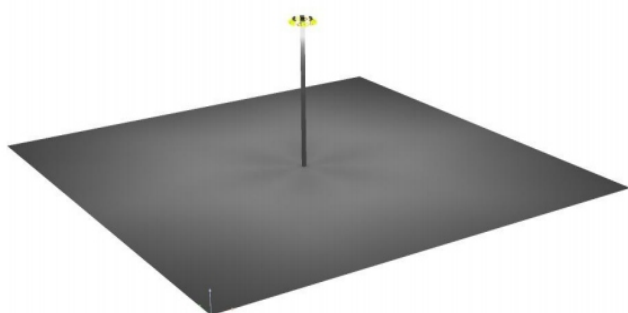
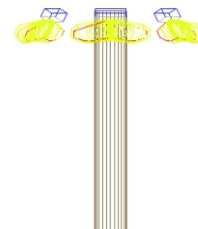
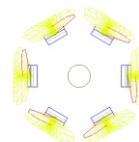
Цветовая температура: 2700/3000/4000/5700K/6500K
Индекс цветопередачи: 70/80/90
Питание: низковольтное: 12/24/36В AC/DC
Управление: 0-10V/DALI/PLC/LoRaWAN/DMX/авто

* допуск 5%

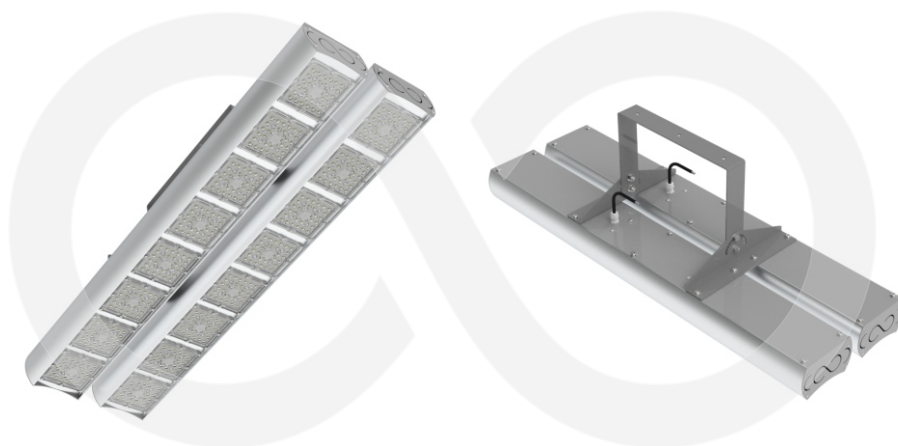
Решение для мачтового освещения

Задача:
освещаемая площадь 100x100м
средняя освещенность: 20лк
высота мачты: 30м

Используемое оборудование:
Прожектор GT-8x2 на 80 000лм - 6шт.

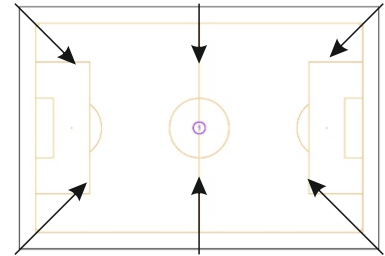


Светодиодный прожектор GT-8x2 - 80 000лм, 472Вт

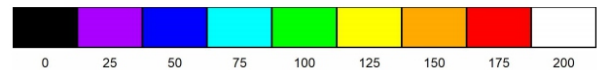
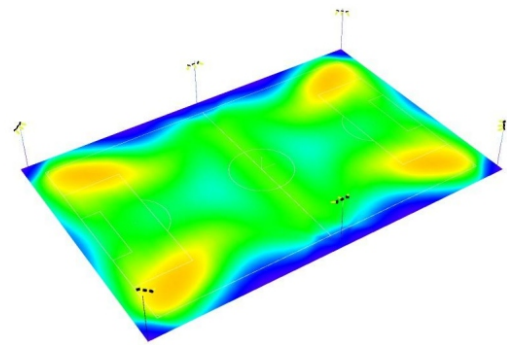
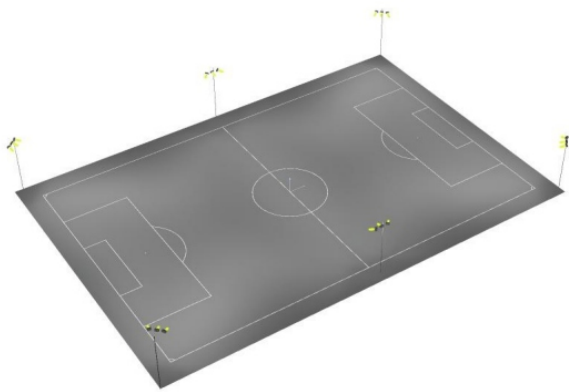


Решение для освещения футбольного поля

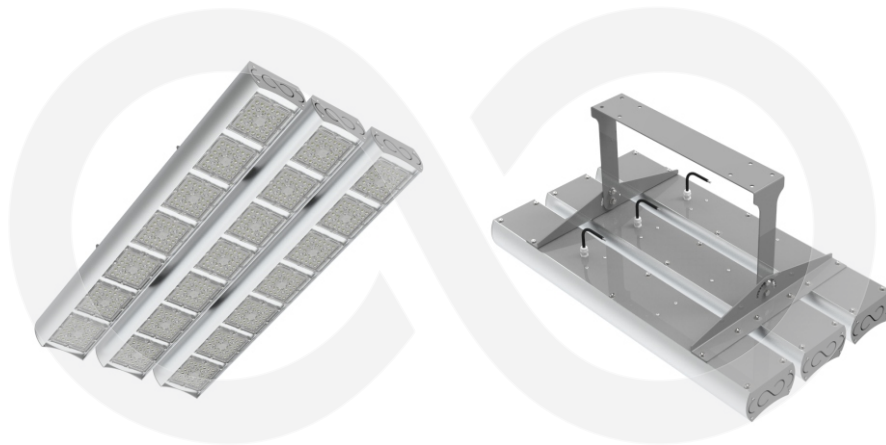
Задача:
освещаемое поле 100х64м
средняя освещенность: 100лк
высота мачт: 15м, 6шт



Используемое оборудование:
Прожектор GT-7х3 на 105 000лм - 18шт.
По 3 прожектора на мачту.

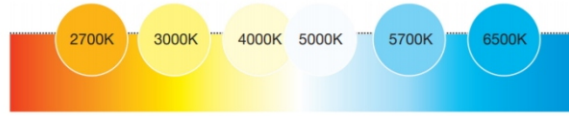


Светодиодный прожектор GT-7х3 105000лм, 620Вт

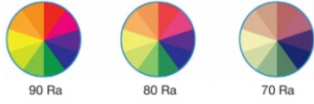


При заказе можно выбрать следующие модификации:

ЦВЕТОВУЮ ТЕМПЕРАТУРУ (CCT)



ИНДЕКС ЦВЕТОПЕРЕДАЧИ (CRI)



ЦВЕТ ИЗЛУЧЕНИЯ СВЕТОДИОДА



ИЗМЕНИТЬ НАПРЯЖЕНИЯ ПИТАНИЯ

Расширенный диапазон:
90-305В AC / 127-431В DC.
Низковольтное исполнение: 12/24/36В.

ДОБАВИТЬ ВНЕШНИЙ МОДУЛЬ ГРОЗОЗАЩИТЫ НА 10КВ/20КВ.

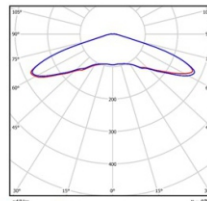
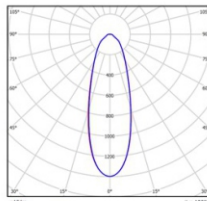
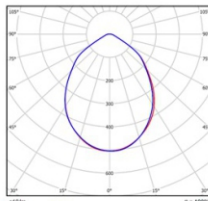
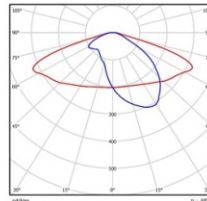
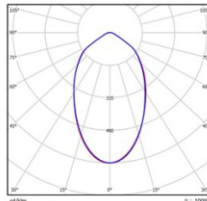
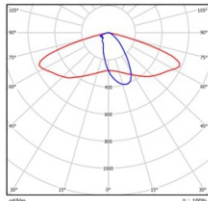
Дополнительно защищает светильник от скачков напряжения, удобен в обслуживании.

ДОБАВИТЬ УПРАВЛЕНИЕ (ДИММИРОВАНИЕ)

Протоколы: 0-10В/ DALI + управление по радио (LoRaWAN/433МГц/868МГц/GSM) или PLC

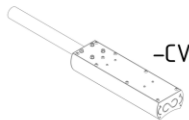
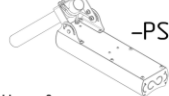


Виды КСС для серии GT



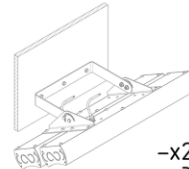
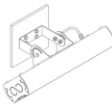
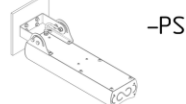
Варианты монтажа

На консоль:

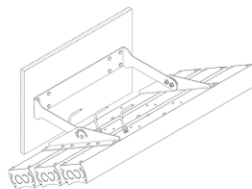
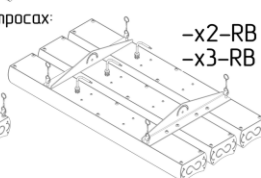
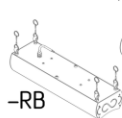


На поверхность:

На поверхность:



На тросах:



Сертификация

Испытания

ЕВРАЗИЙСКИЙ ЭКОНОМИЧЕСКИЙ СОЮЗ ДЕКЛАРАЦИЯ О СООТВЕТСТВИИ



Заявитель: Общество с ограниченной ответственностью "АРКАДИЯ"

Место нахождения и адрес места осуществления деятельности: Российская Федерация, Санкт-Петербург, 197183, улица Полевая Сабировская, дом 7, основной государственный регистрационный номер: 1117847286094, номер телефона: +78129889973, адрес электронной почты: info@ifled.ru

в лице Генерального директора Кряжкова Василия Ивановича

заявляет, что Светильники промышленного назначения: светильники светодиодные серии GT и MX, торговой марки "ИНФИНИТ"

изготовитель: Общество с ограниченной ответственностью "АРКАДИЯ". Место нахождения и адрес места осуществления деятельности по изготовлению продукции: Российская Федерация, Санкт-Петербург, 197183, улица Полевая Сабировская, дом 7.

Продукция изготовлена в соответствии с ТУ 27.40.33-001-92035644-2019 "Светильники светодиодные торговой марки "ИНФИНИТ".

Код ТН ВЭД ЕАЭС 9405. Серийный выпуск

соответствует требованиям

ТР ТС 004/2011 "О безопасности низковольтного оборудования", утвержден Решением Комиссии Таможенного союза от 16 августа 2011 года № 768, ТР ТС 020/2011 "Электромагнитная совместимость технических средств", утвержден Решением Комиссии Таможенного союза от 09 декабря 2011 года № 879

Декларация о соответствии принята на основании

Протоколов испытаний №№ ДИ0220-129, ДИ0220-130 от 07.02.2020 года, выданных Испытательной лабораторией Общества с ограниченной ответственностью "Сертифика", аттестат аккредитации РОСС RU.52356.ИЛ.00125, сроком действия до 27.08.2022 года.

Схема декларирования 1д

Дополнительная информация

ГОСТ ИЕС 60598-1-2013 "Светильники. Часть 1. Общие требования и методы испытаний"; ГОСТ ИЕС 60598-2-1-2011 "Светильники. Часть 2. Частные требования. Раздел 1. Светильники стационарные общего назначения"; ГОСТ ИЕС 61547-2013 "Электромагнитная совместимость. Помехоустойчивость светового оборудования общего назначения. Требования и методы испытаний"; СТБ ЕН 55015-2006 "Электромагнитная совместимость. Радиопомехи от электрического светового и аналогичного оборудования. Нормы и методы измерений"; ГОСТ 30804.3.2-2013 "Совместимость технических средств электромагнитная. Эмиссия гармонических составляющих тока техническими средствами с потребляемым током не более 16 А (в одной фазе). Нормы и методы испытаний"; ГОСТ 30804.3.3-2013 "Совместимость технических средств электромагнитная. Ограничение изменений напряжения, колебаний напряжения и фликера в низковольтных системах электроснабжения общего назначения. Технические средства с потребляемым током не более 16 А (в одной фазе), подключаемые к электрической сети при несоблюдении определенных условий подключения. Нормы и методы испытаний". Условия и сроки хранения стандартные при нормальных значениях климатических факторов внешней среды, срок службы (годности) указан в эксплуатационной документации.

Декларация о соответствии действительна с даты регистрации по 06.02.2025 включительно

  Кряжков Василий Иванович
(подпись) (Ф.И.О. заявителя)

Регистрационный номер декларации о соответствии: ЕАЭС N RU Д-РУ.НВ11.В.03998/20

Дата регистрации декларации о соответствии: 07.02.2020

Расшифровка артикула Инфинит

GT-8x3-S-5000K-CRI70-PS

Серия Кол-во линз КСС Цветовая температура Индекс цветопередачи Крепление

GT – название серии светильников с гарантией 7 лет и светоотдачей 170 лм/Вт

Количество линз в модуле: от 1 до 8

Количество модулей в светильнике, объединенных в единую конструкцию:
Пусто – один модуль
x2 – два модуля
x3 – три модуля

Тип КСС:
S – Концентрированная К, 30°
M – Глубокая Г, 60°
T2 – Широкая Боковая тип 2
T3 – Широкая Боковая тип 3
W – Косинусная Д, 90°
VSM – Широкая осевая 150°

Крепление:
PS – поворотная скоба
CV – консоль внутри
RB – подвес



129626, г. Москва, 1-й Рязанский пер., д. 6, стр. 2, тел.: +7 495 882 12 51, www.vniisi.ru

«УТВЕРЖДАЮ»
Генеральный директор ООО «ВНИСИ» Барцев А.А.



ПРОТОКОЛ ИСПЫТАНИЙ №404R/19

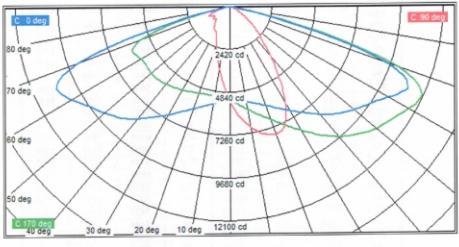
1. Изделие: Светильник светодиодный GT-4-T2-5000K-CRI70-PS сер. №:1909-38-004
 Номер образца: 0441/19
 Заявитель: ООО «АРКАДИЯ»
 Адрес заявителя: 197183, г. Санкт-Петербург, ул. Полевая Сабировская, дом 7.
 Изготовитель: ООО «АРКАДИЯ»
 Адрес изготовителя: 197183, г. Санкт-Петербург, ул. Полевая Сабировская, дом 7.
 Тип источника света: Светодиоды.



Результаты испытаний по настоящему протоколу относятся только к испытываемым образцам. Настоящий протокол запрещается копировать без письменного согласия испытательного центра.

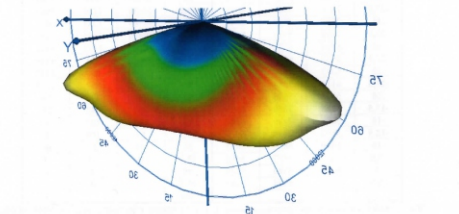
г. Москва 2019г. Протокол №404R/19 стр. 1 из 4

8. Кривые светораспределения светильника светодиодного GT-4-T2-5000K-CRI70-PS сер. №:1909-38-004 в главных плоскостях и плоскости максимума:



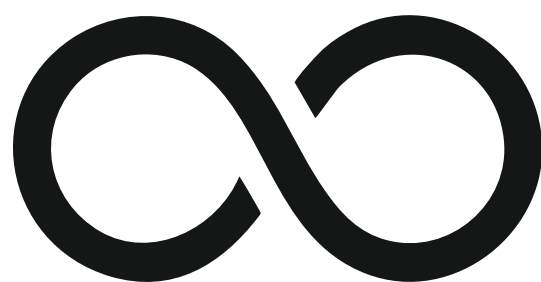
— поперечная плоскость (C0-C180), кл
 — продольная плоскость (C90-C270), кл
 — плоскость максимума (C170-C350), кл

9. Фотометрическое тело светильника светодиодного GT-4-T2-5000K-CRI70-PS сер. №:1909-38-004 в 3D виде:



Испытания провели:
 Зав. лаб. спектрофотом. и электрических испытаний Кряжкова Е.В.
 Инженер: Поруфов А.В.

Протокол №404R/19 стр. 4 из 4



Инфинит

Санкт-Петербург
Ракитовская, 22
+7 (812) 988-99-73
info@ifled.ru
ifled.ru