

Типовые решения для кабельных трасс в 3D

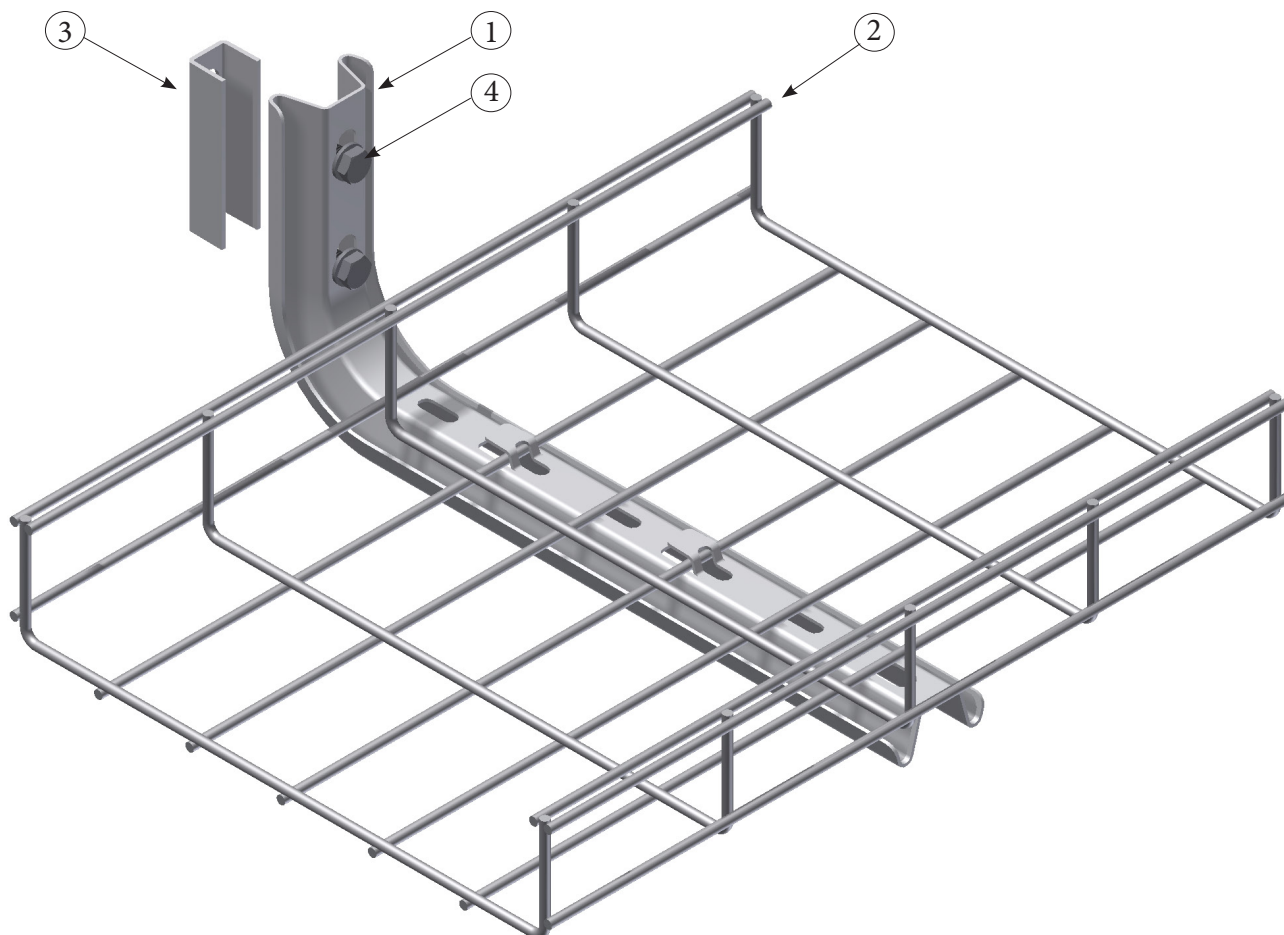


Типовые решения для кабельных трасс в 3D

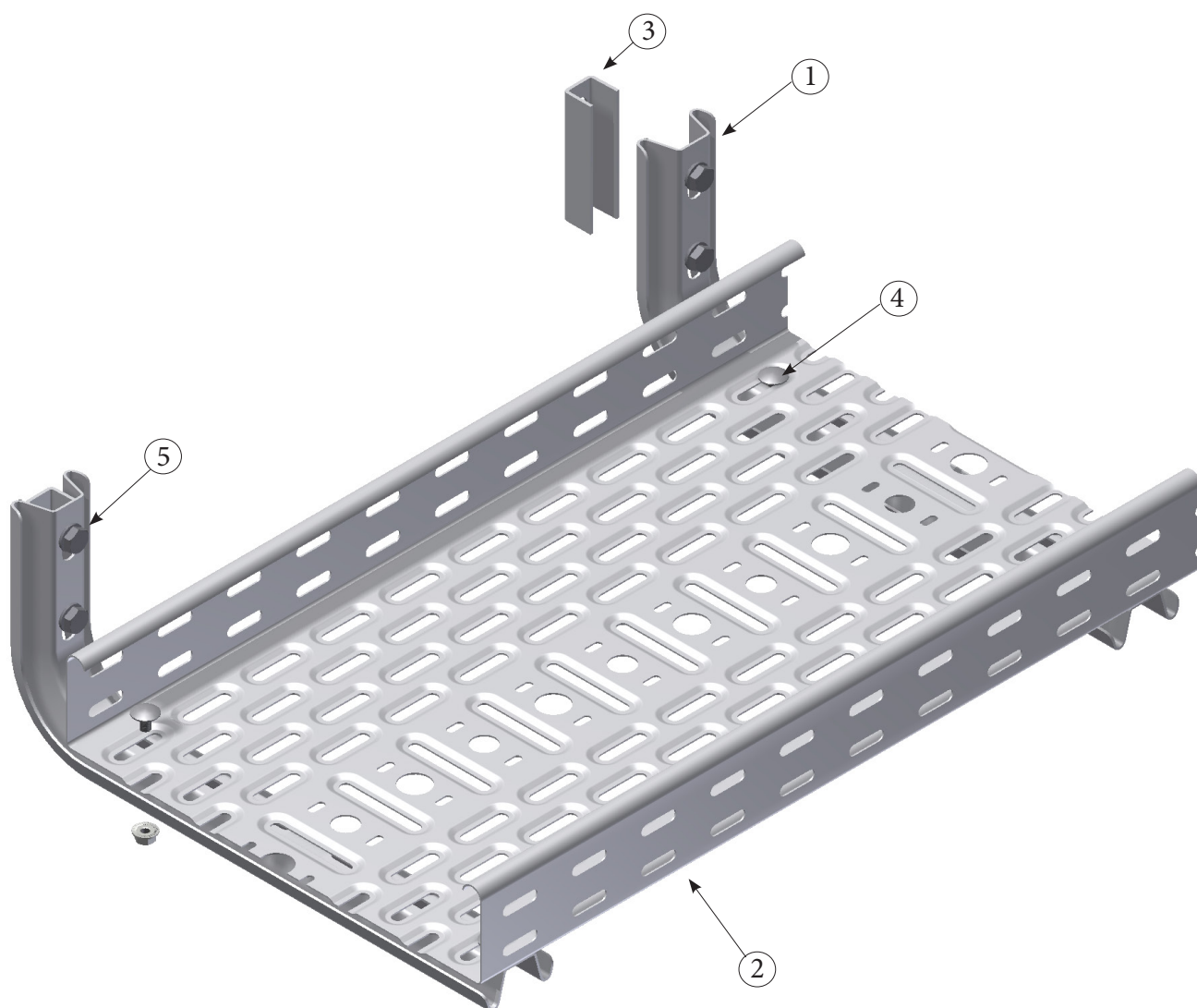
Крепление к стене	1
Вертикальный монтаж кабельных лотков	2
Крепление к потолку	3
Эстакады	4
Монтаж к металлоконструкциям зданий	5
Принцип монтажа	6
Единые напольные системы	7

Раздел 1. Крепление к стене



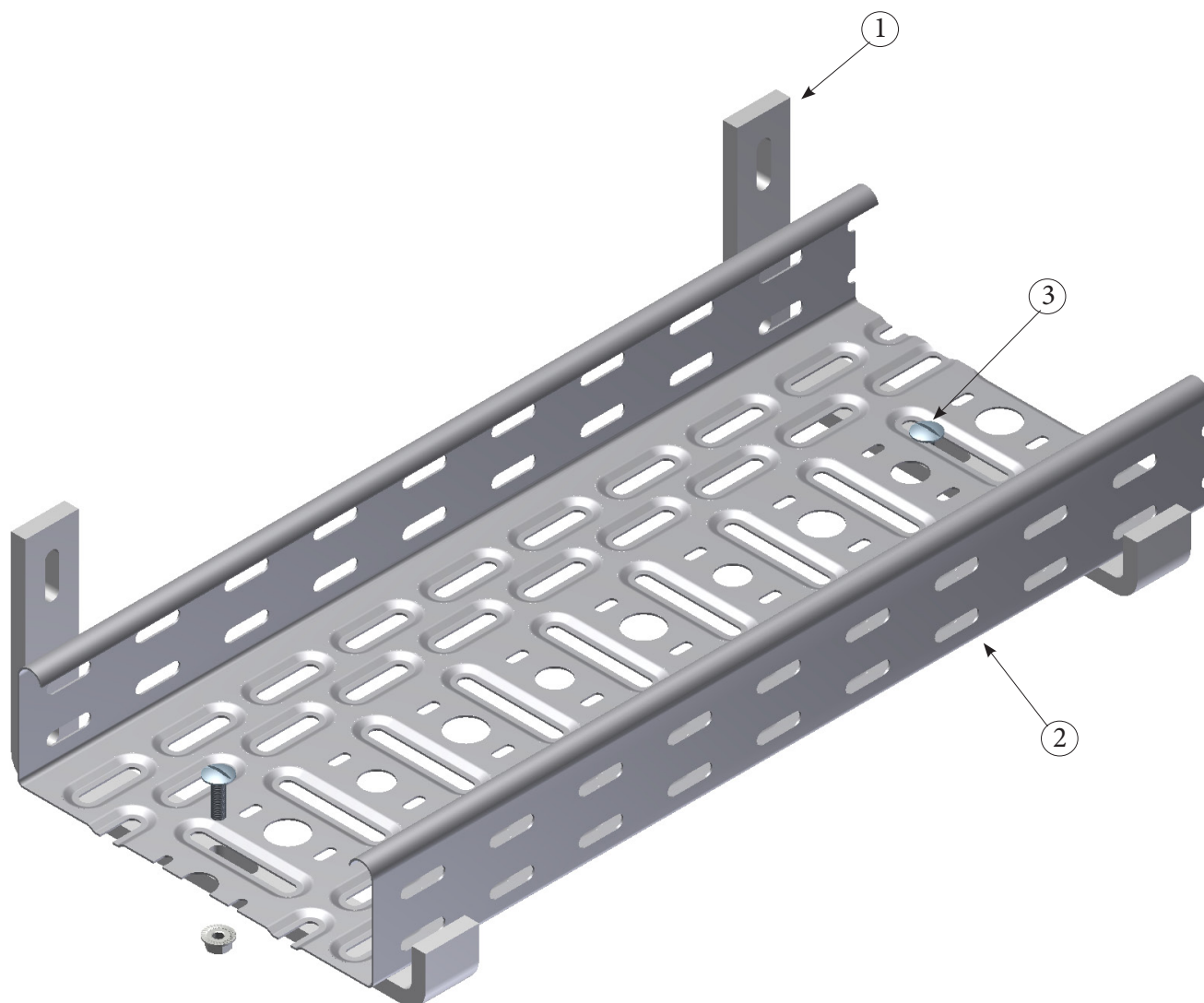


Поз.	Наименование	Обозначение
1	Скоба стеновая	LOMEGA CL150.---
2	Кабельный лоток проволочный	VF60.---
3	Элемент монтажный	VOMEGA
4	Анкерный болт	

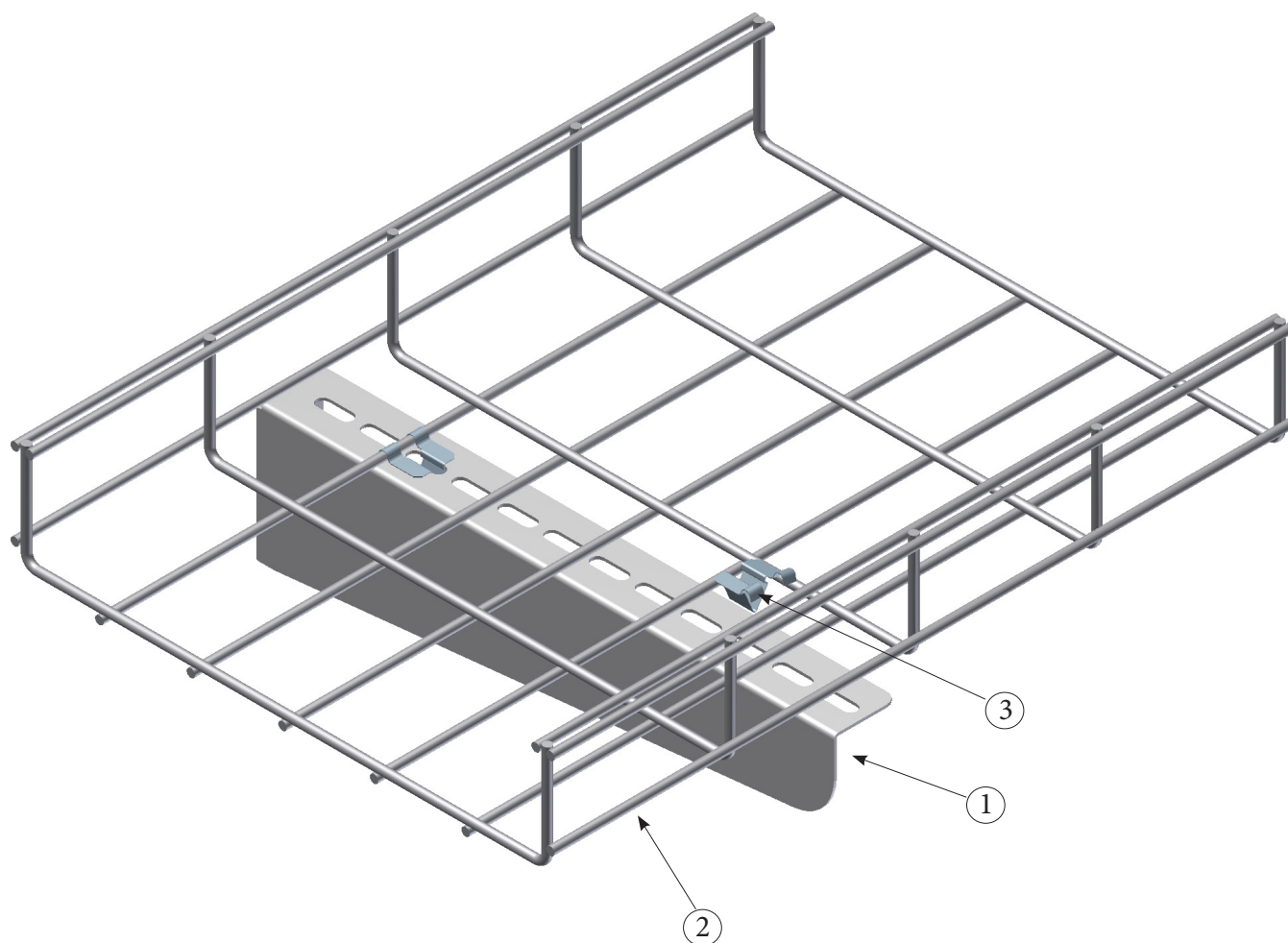


Поз.	Наименование	Обозначение
1	Скоба стенная	LOMEGA150.---
2	Кабельный лоток перфорированный	KBS60.---
3	Элемент монтажный	VOMEGA
4	Винт с квадратной шейкой и гайка с зубчатыми насечками	VMK6.10
5	Анкерный болт	

Крепление к стене

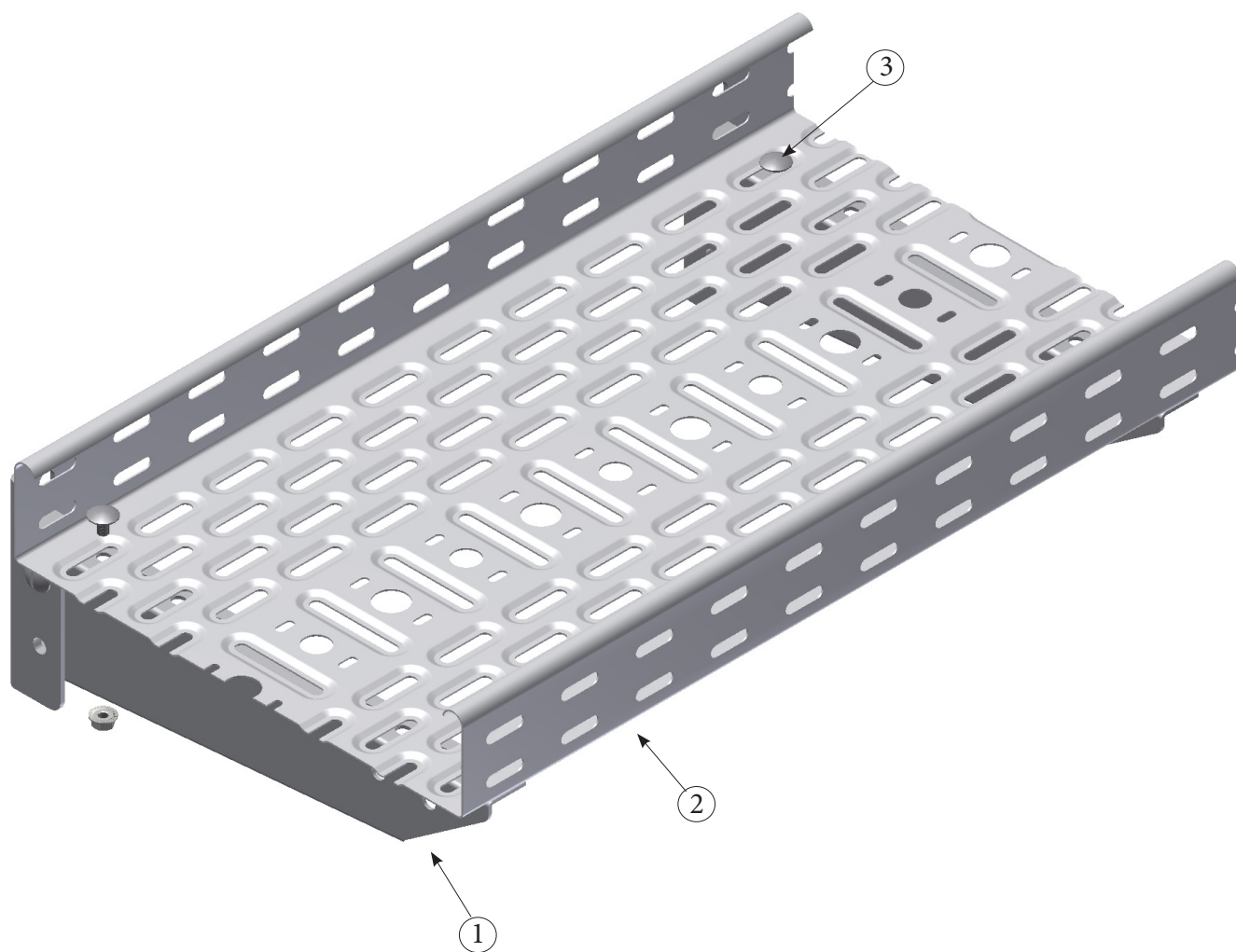


Поз.	Наименование	Обозначение
1	Скоба крепежная стенная	HDMBZ200
2	Кабельный лоток перфорированный	KBS60.200.150
3	Гайка и винт с зубчатыми насечками	VM6.20

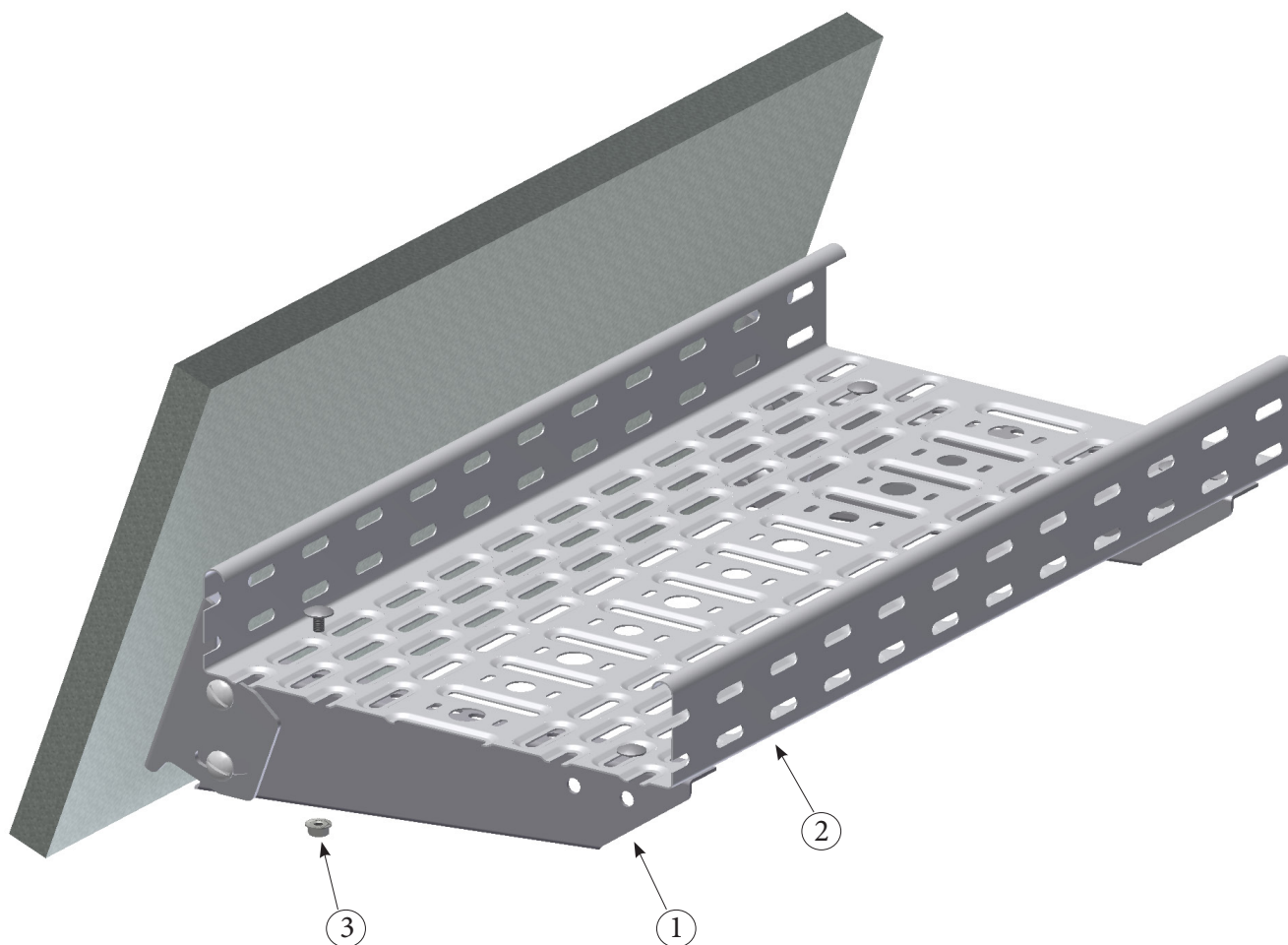


Поз.	Наименование	Обозначение
1	Консоль стеновая	WS300
2	Кабельный лоток проволочный	VF60.300
3	Фиксатор	VFCL

Крепление к стене

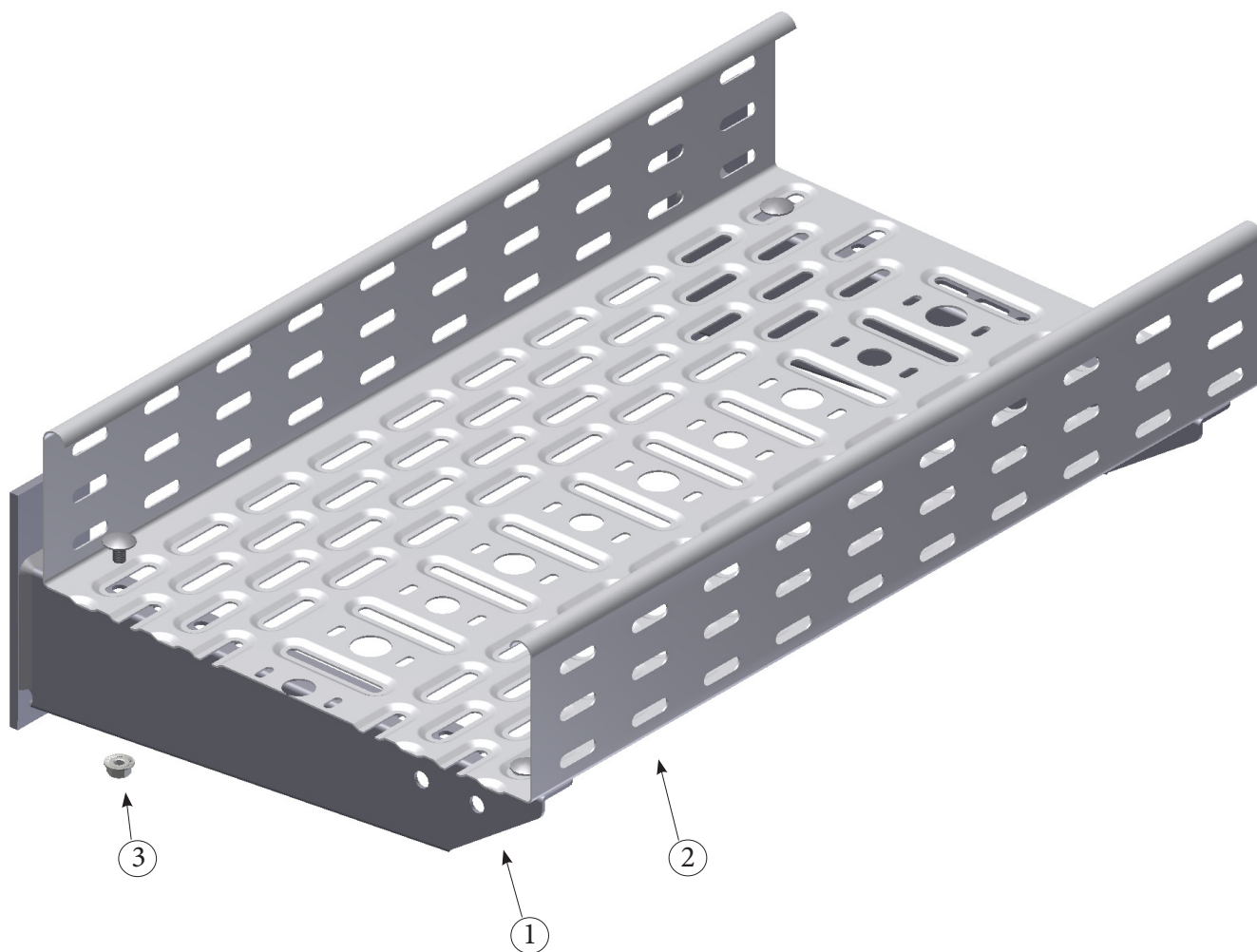


Поз.	Наименование	Обозначение
1	Консоль для средних нагрузок	WKS300
2	Кабельный лоток перфорированный	KBS60.300.150
3	Винт с квадратной шейкой и гайка с зубчатыми насечками	VMK6.10

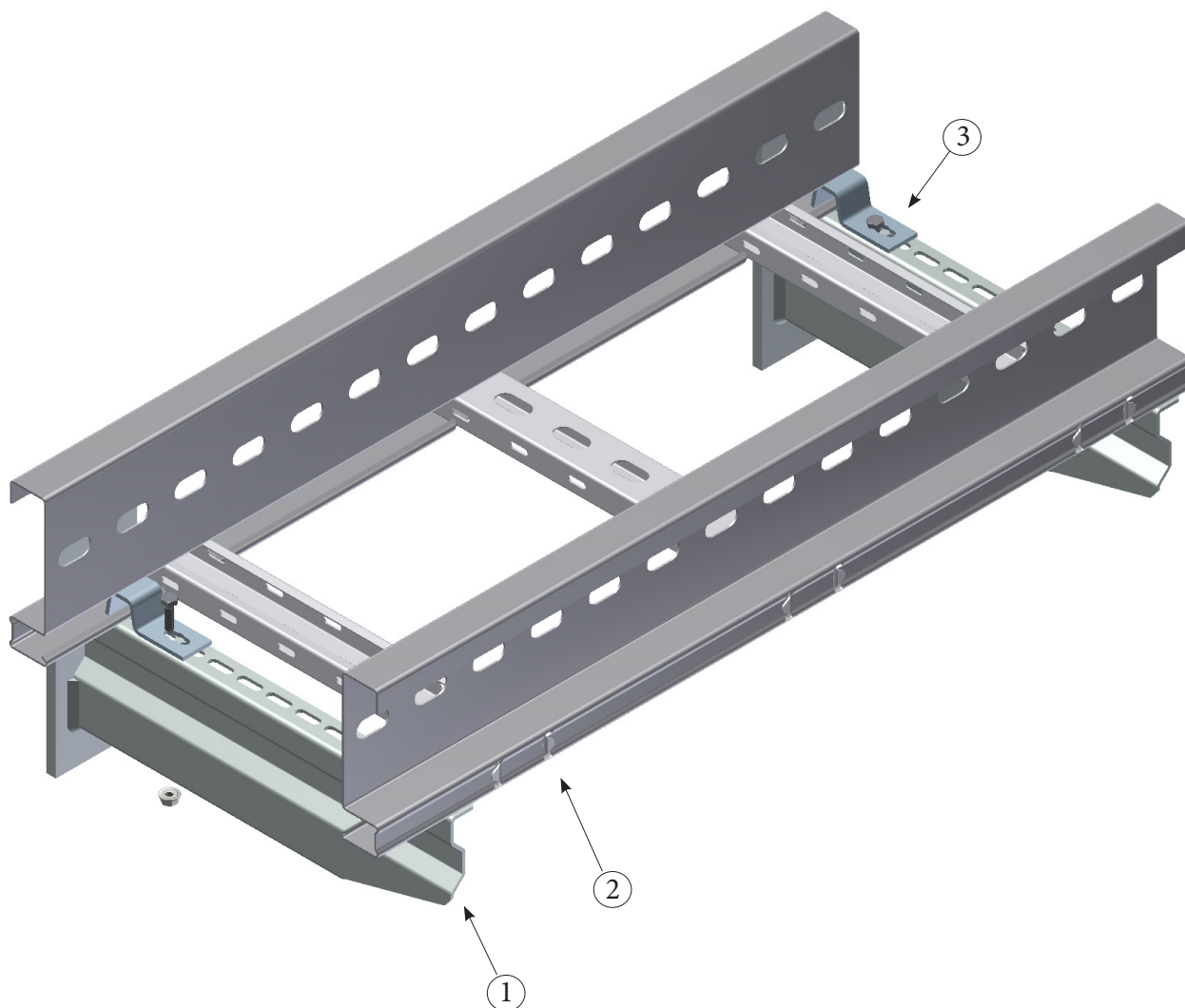


Поз.	Наименование	Обозначение
1	Консоль регулируемая	WKSS300
2	Кабельный лоток перфорированный	KBS60.300.150
3	Винт с квадратной шейкой и гайка с зубчатыми насечками	VMK6.10

Крепление к стене

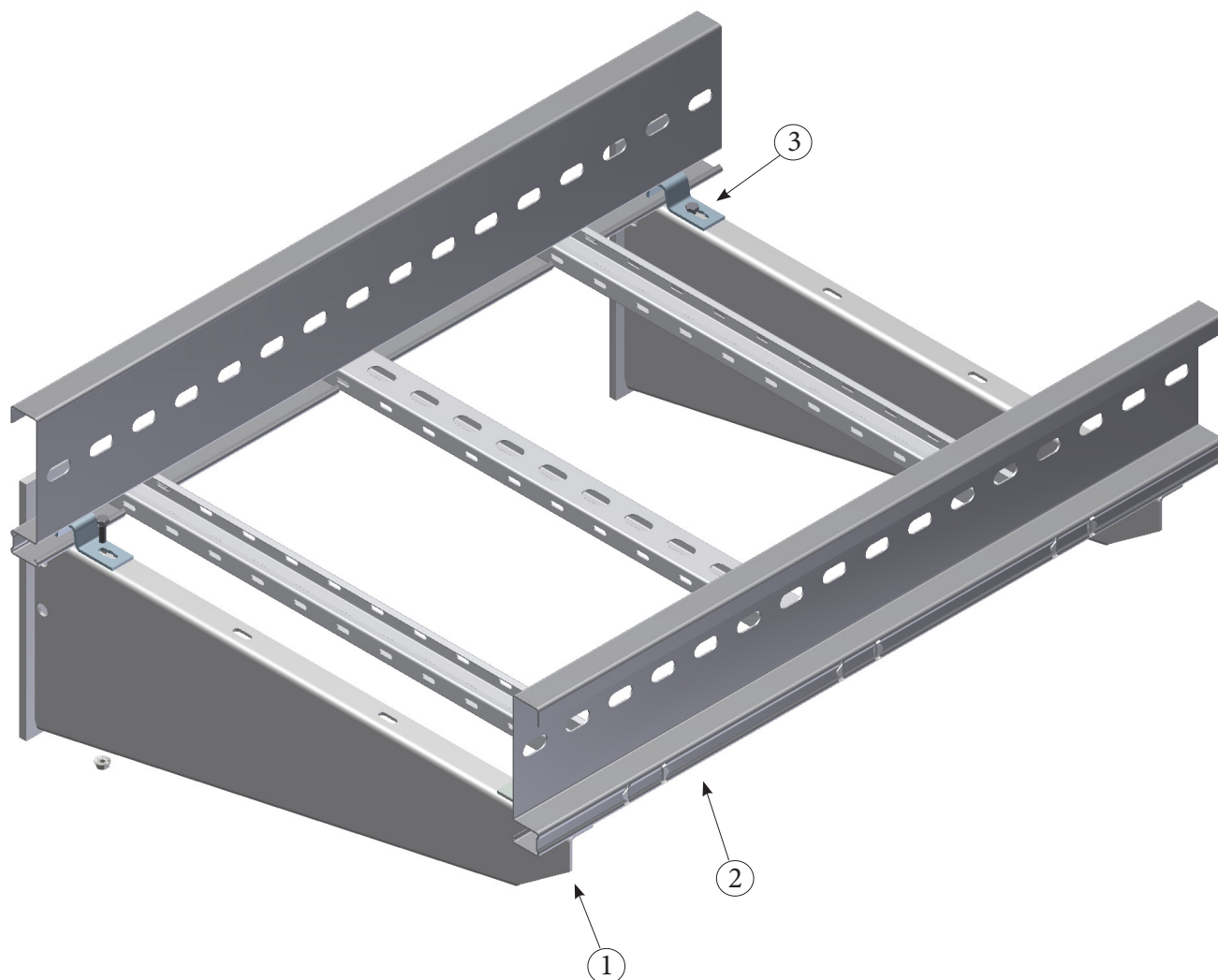


Поз.	Наименование	Обозначение
1	Консоль для больших нагрузок	HDWK300
2	Кабельный лоток перфорированный	KBS85.300.100
3	Винт с квадратной шейкой и гайка с зубчатыми насечками	VMK6.10

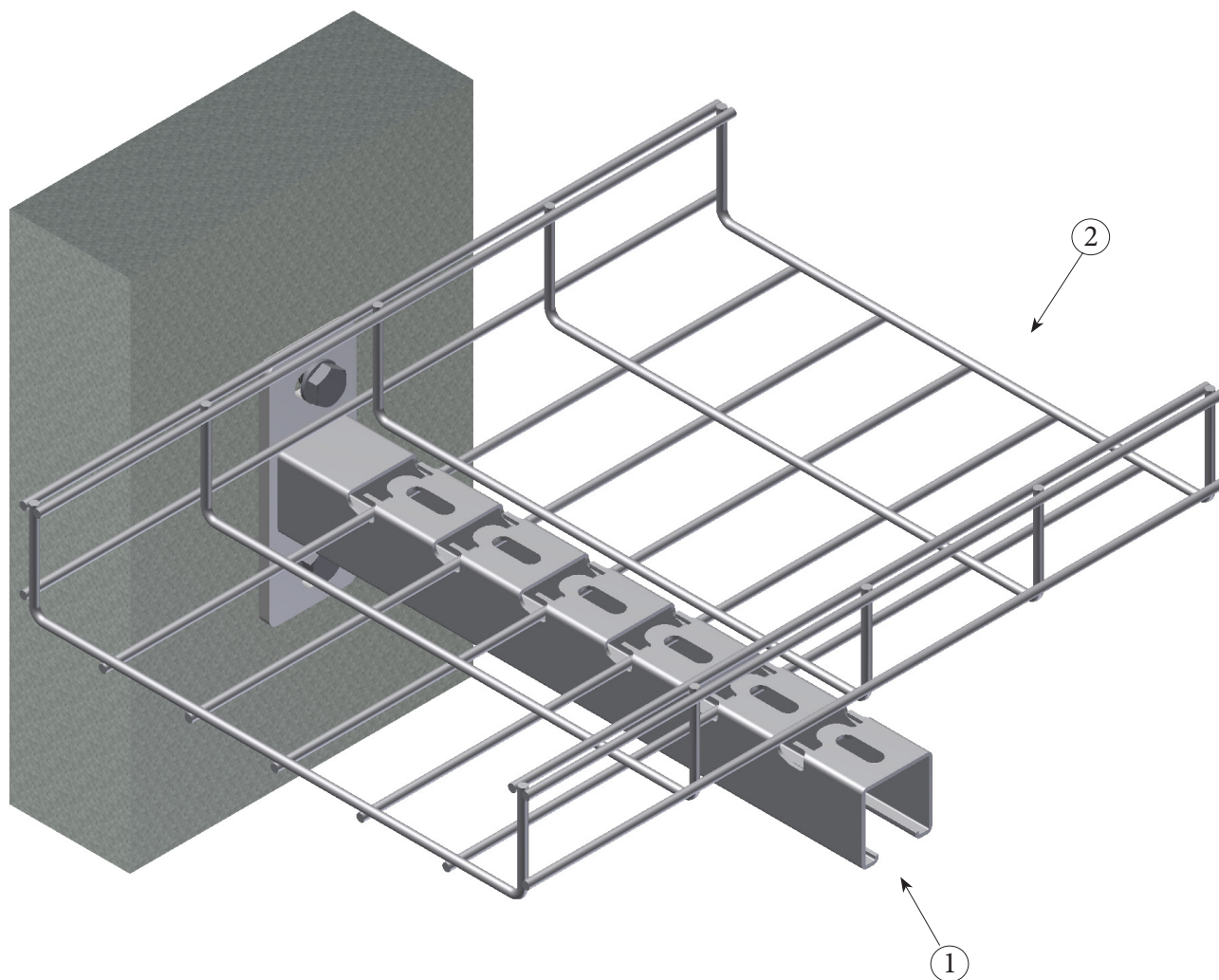


Поз.	Наименование	Обозначение
1	Консоль для больших нагрузок	HDWKM300
2	Каб. лоток лест. типа для средних нагрузок серии «MEDIUM HEAVY»	KLM300
3	Прижим лотковый	KLMZWBK

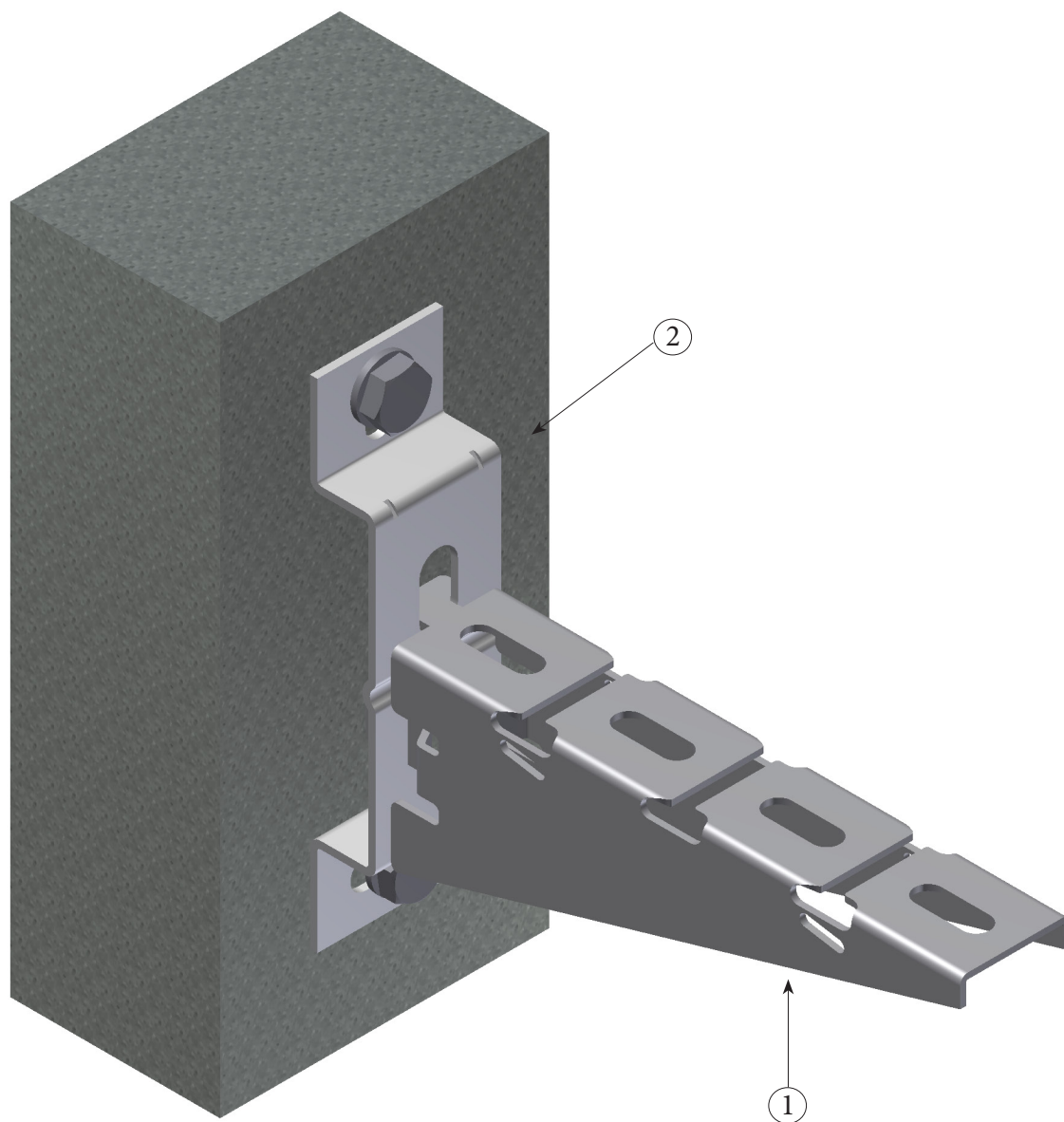
Крепление к стене



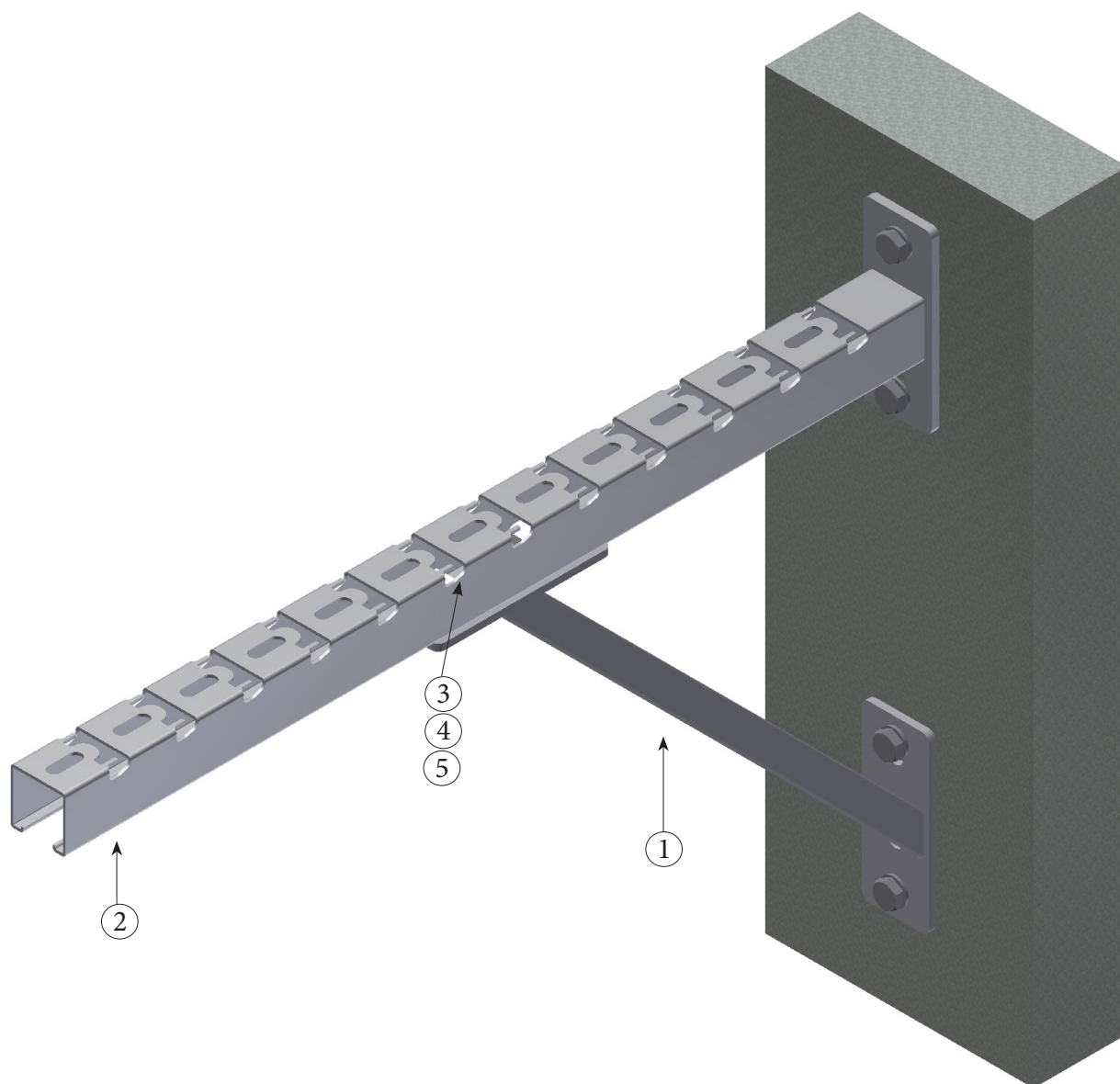
Поз.	Наименование	Обозначение
1	Консоль для сверхвысоких нагрузок	HDWKM300
2	Кабельный лоток лестничного типа для больших нагрузок «HEAVY»	KLZ300
3	Прижим лотковый	KLMZWBK



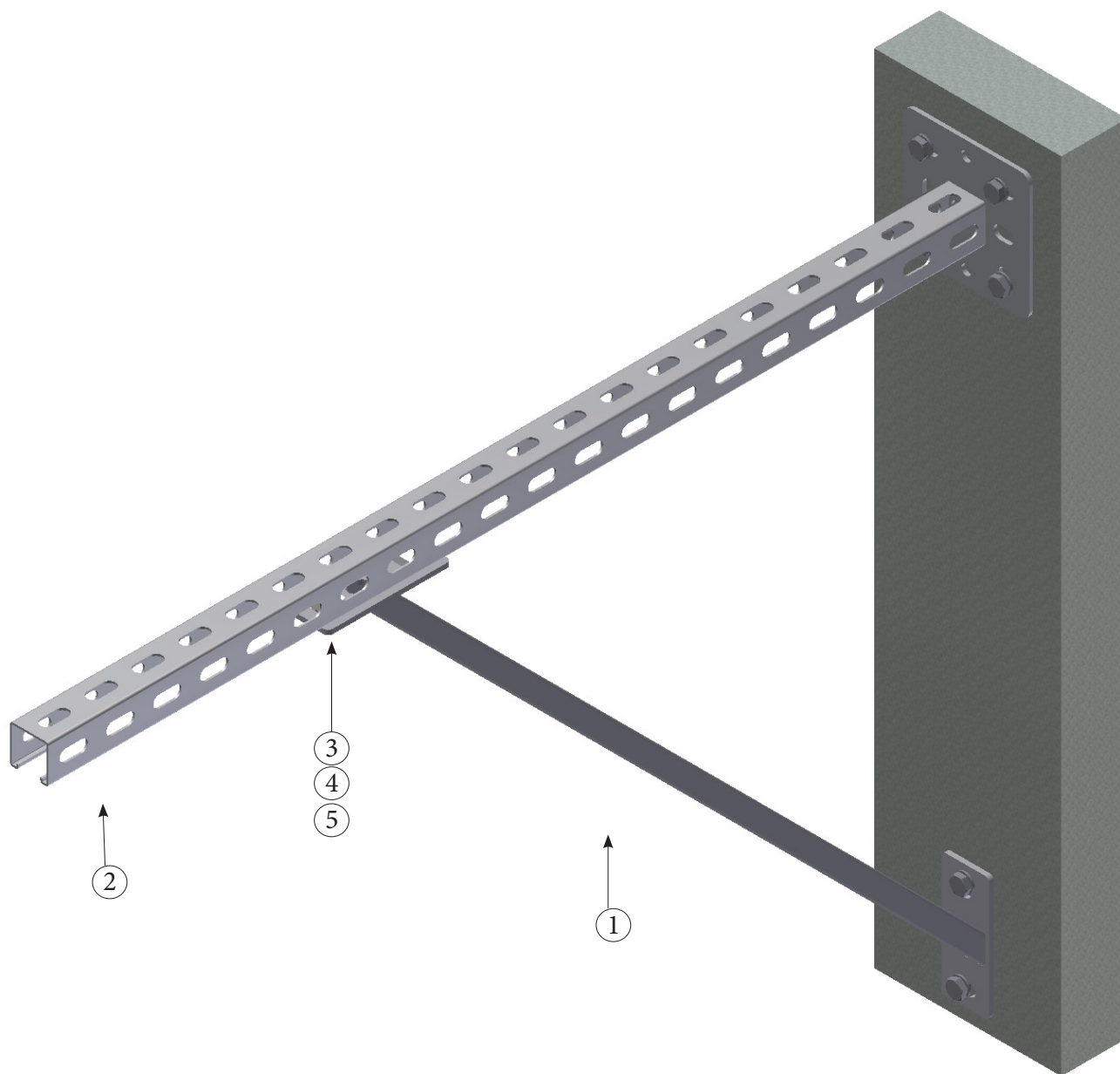
Поз.	Наименование	Обозначение
1	Консоль для крепления к стене и потолку	WKMPCL41.41.300
2	Кабельный лоток проволочный	VF60.300



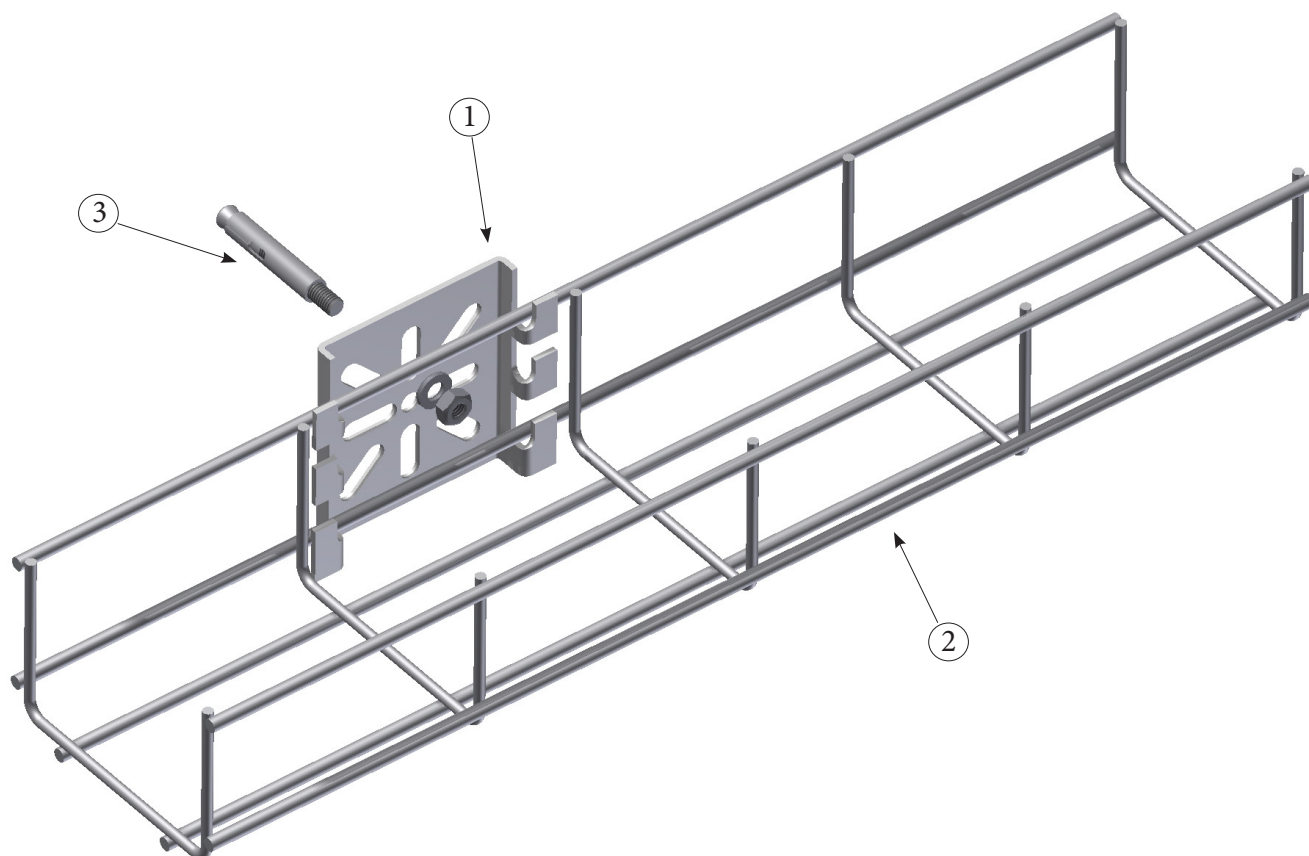
Поз.	Наименование	Обозначение
1	Консоль быстрой фиксации	WKCL200
2	Суппорт стеновой	MBWK



Поз.	Наименование	Обозначение
1	Монтажный элемент	HDVS41.300
2	Консоль для крепления к стене и потолку	HDWKMPCL41.41.600
3	Гайка фасонная для несущего профиля	HDGM41M10
4	Болт (DIN 933)	HDB10.30
5	Шайба (DIN 125-1 A)	HDRO10

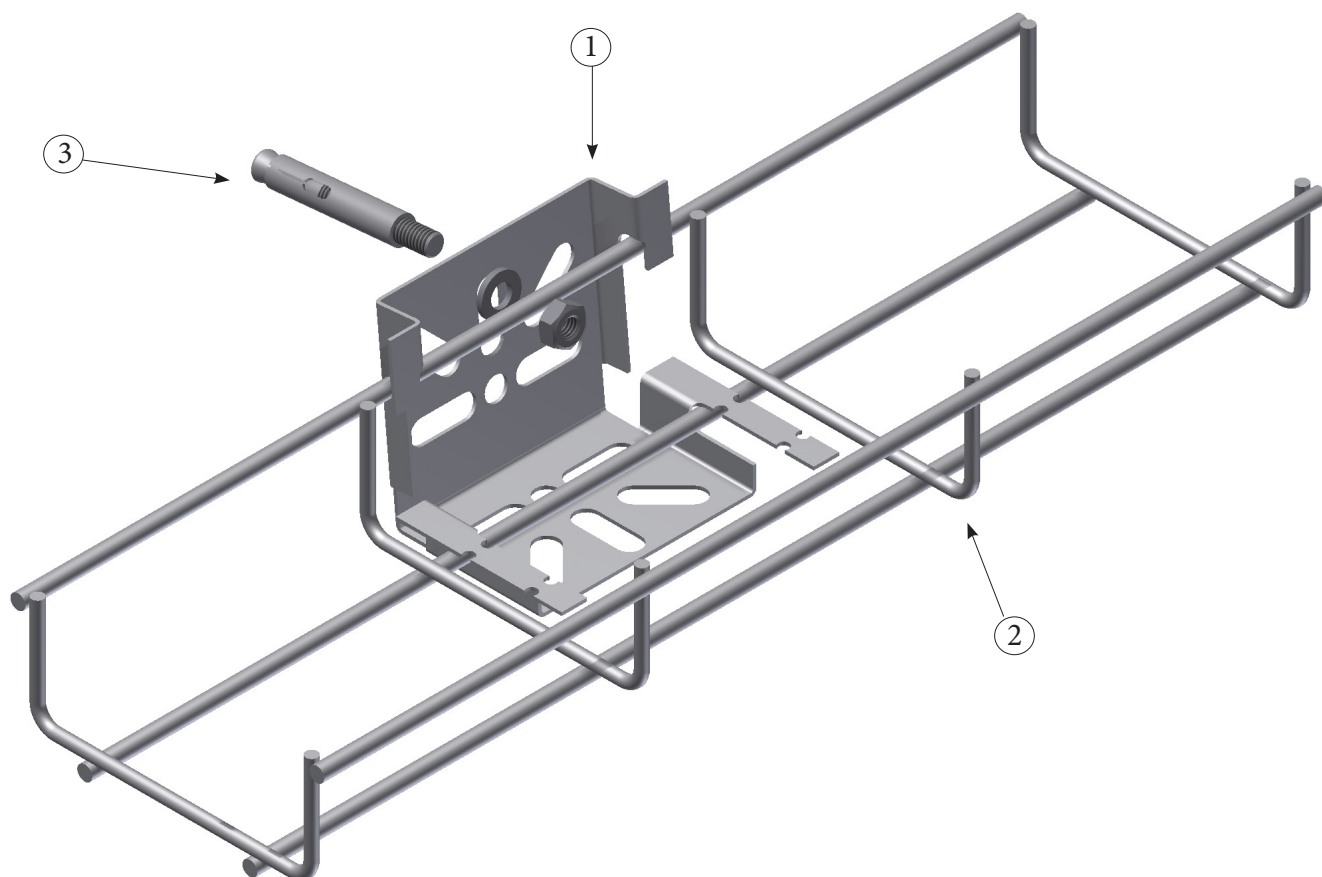


Поз.	Наименование	Обозначение
1	Монтажный элемент	HDVS41.600
2	Стойка потолочная одинарная перфорированная	HDHSLE3.1000
3	Гайка фасонная для несущего профиля	HDGM41M10
4	Болт (DIN 933)	HDB10.30
5	Шайба (DIN 125-1 A)	HDRO10

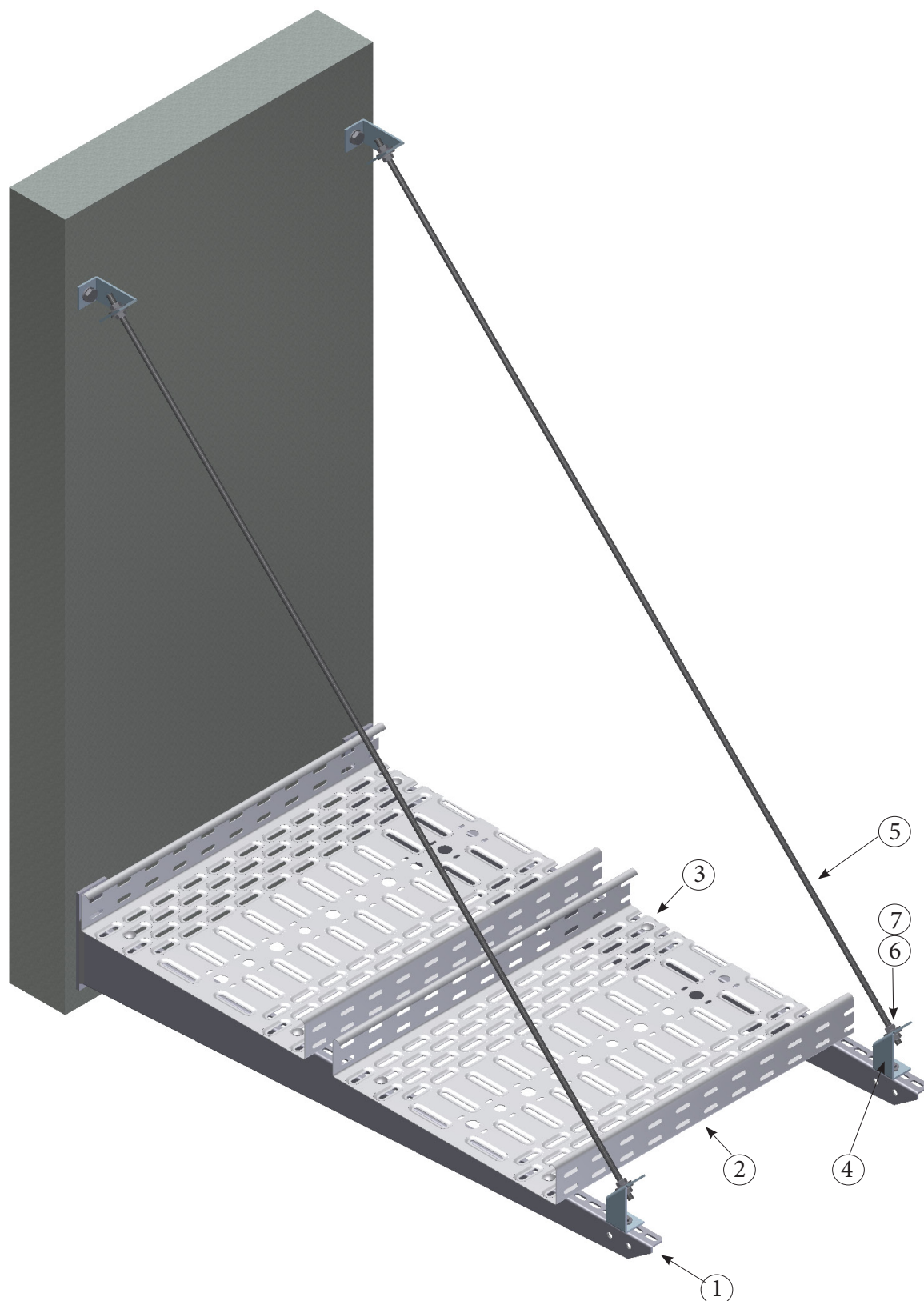


Поз.	Наименование	Обозначение
1	Кронштейн стеновой	VFMM
2	Кабельный лоток проволочный	VFL60.100
3	Анкерный болт	

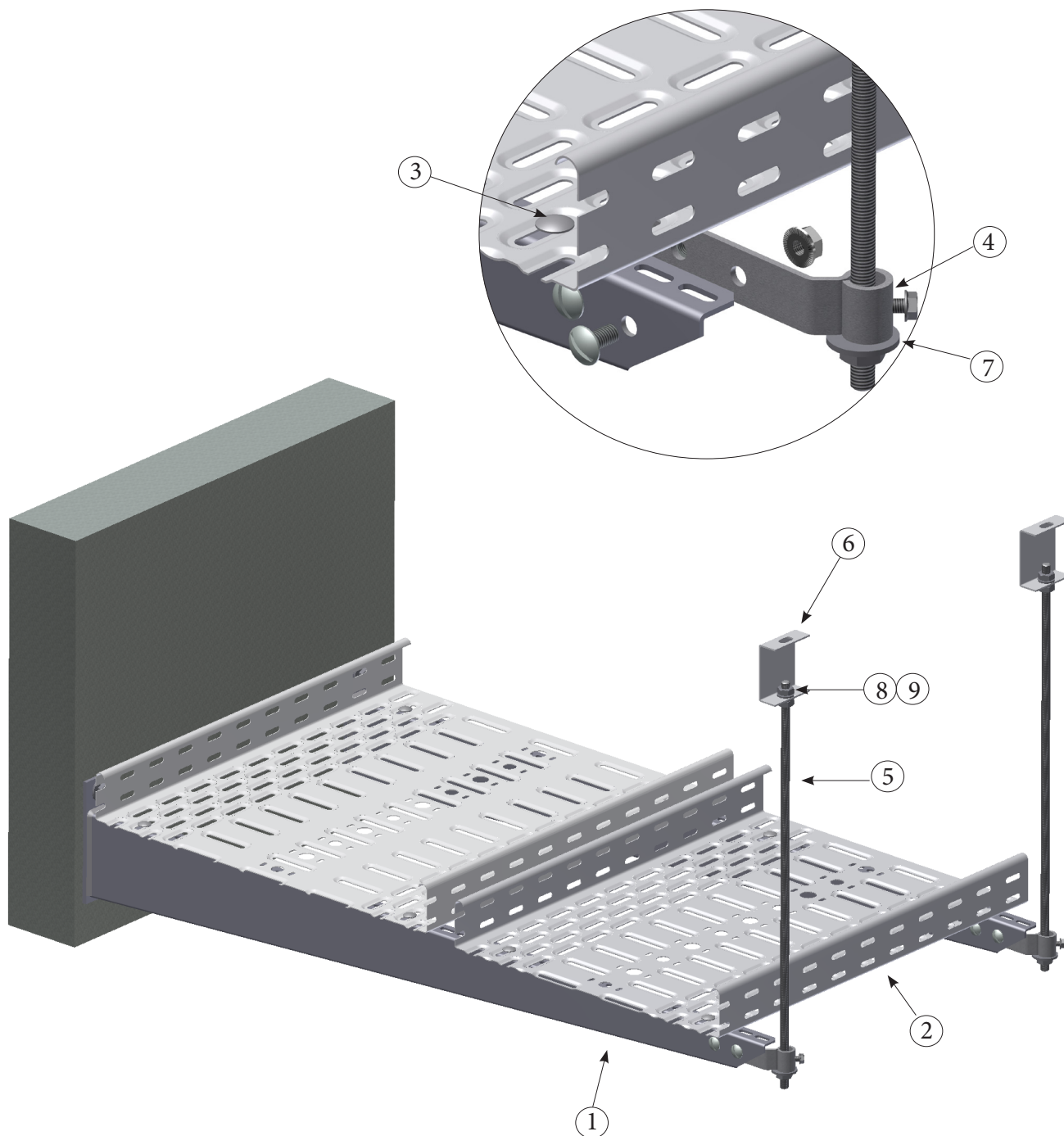
Крепление к стене



Поз.	Наименование	Обозначение
1	Кронштейн стеновой	VFMM35
2	Кабельный лоток проволочный	VFL35.100
3	Анкерный болт	

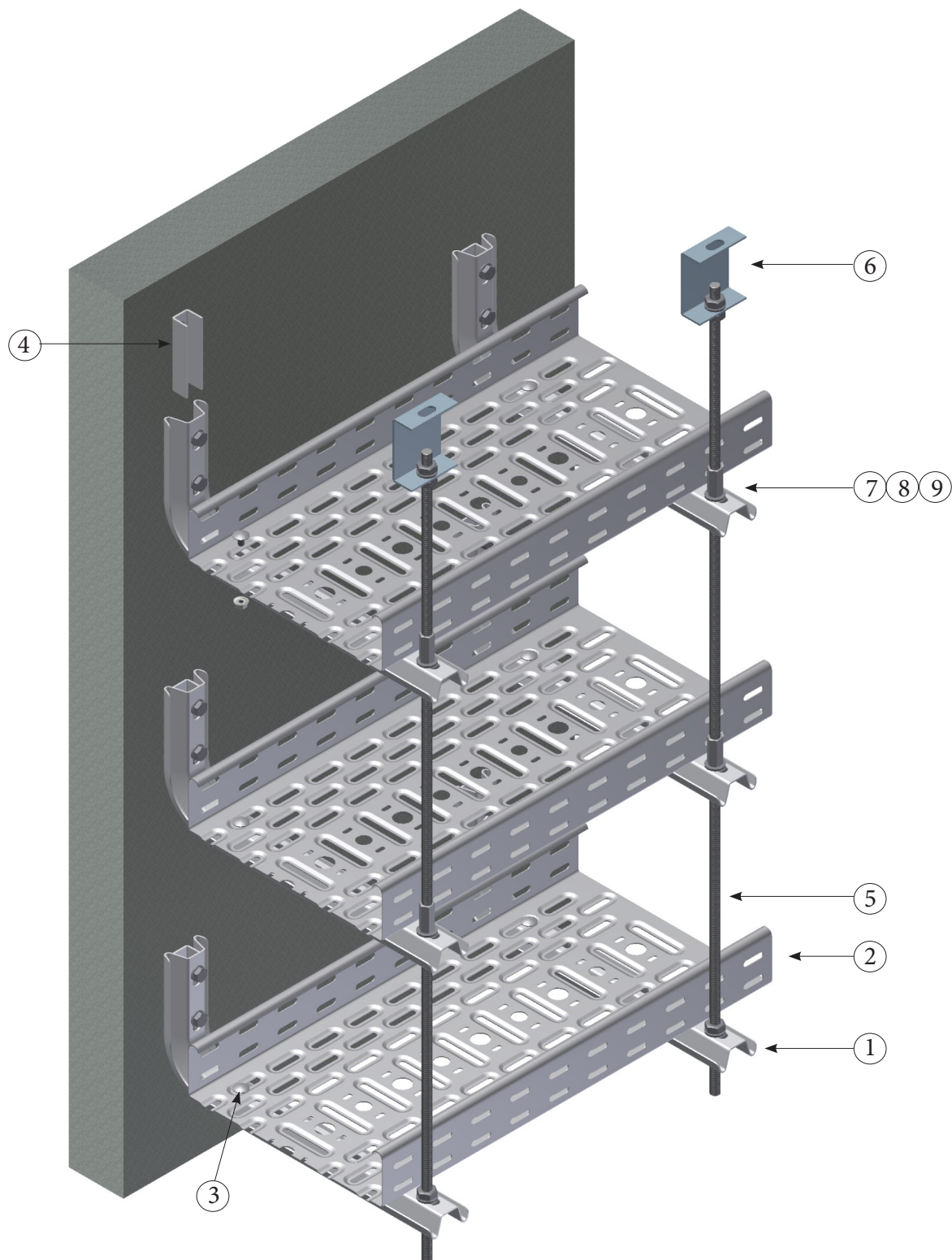


Поз.	Наименование	Обозначение
1	Консоль для больших нагрузок	HDWK---
2	Кабельный лоток перфорированный	KBS60.---
3	Винт с квадратной шейкой и гайка с зубчатыми насечками	VMK6.10
4	Монтажный элемент	HDVS41.45
5	Шпилька	TIM8
6	Шайба усиленная (DIN 9021)	CRO8
7	Гайка (DIN 934)	M8



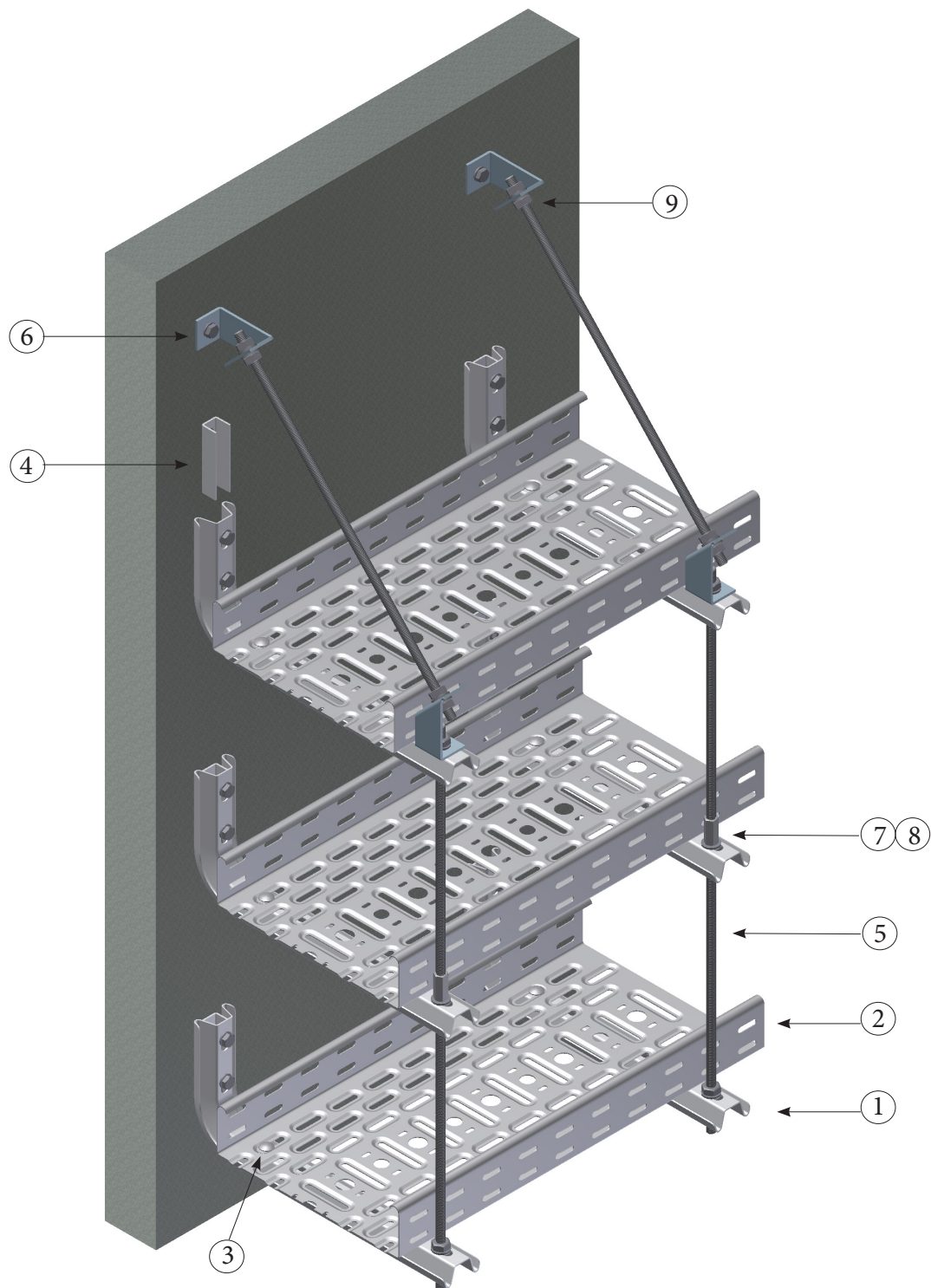
Поз.	Наименование	Обозначение
1	Консоль для больших нагрузок	HDWK---
2	Кабельный лоток перфорированный	KBS60.---
3	Винт с квадратной шейкой и гайка с зубчатыми насечками	VMK6.10
4	Фиксатор для крепления резьбовой шпильки	HDBSKLEM
5	Шпилька	TIM10
6	Кронштейн потолочный	PB
7	Шайба усиленная (DIN 9021)	CRO10
8	Шайба (DIN 125-1 A)	RO10
9	Гайка (DIN 934)	M10

Крепление к стене

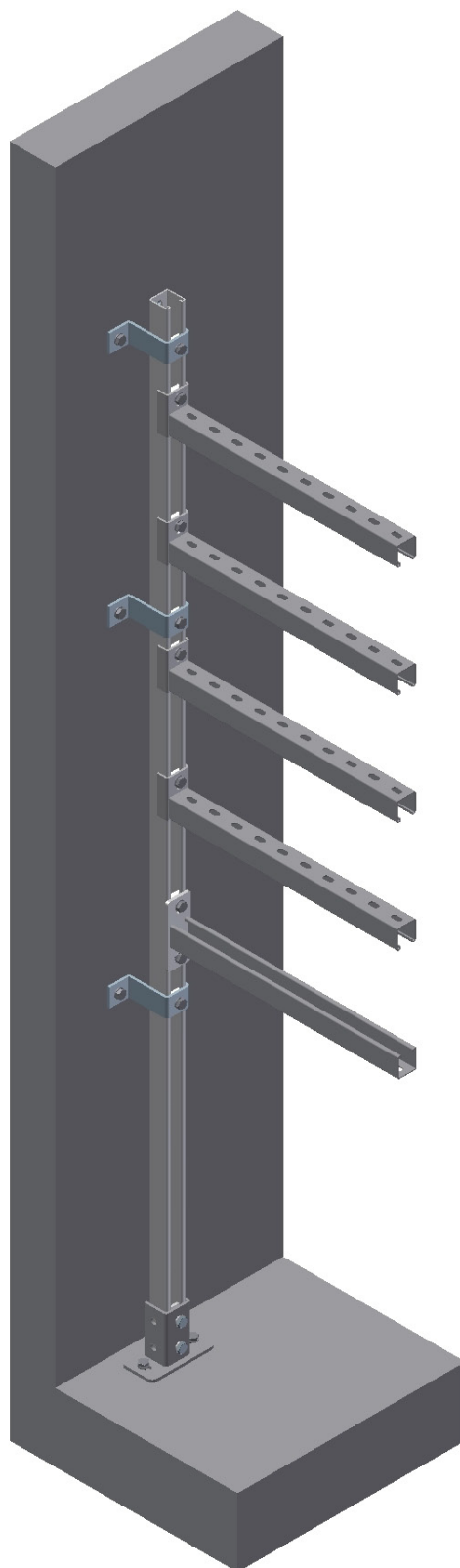


Поз.	Наименование	Обозначение
1	Скоба стеновая	LOMEGA150.---
2	Кабельный лоток перфорированный	KBS60.---
3	Винт с квадратной шейкой и гайка с зубчатыми насечками	VMK6.10
4	Элемент монтажный	VOMEGA
5	Шпилька	TIM10
6	Кронштейн потолочный	PB
7	Гайка соединительная	VM6334
8	Шайба (DIN 125-1 A)	RO10
9	Гайка (DIN 934)	M10

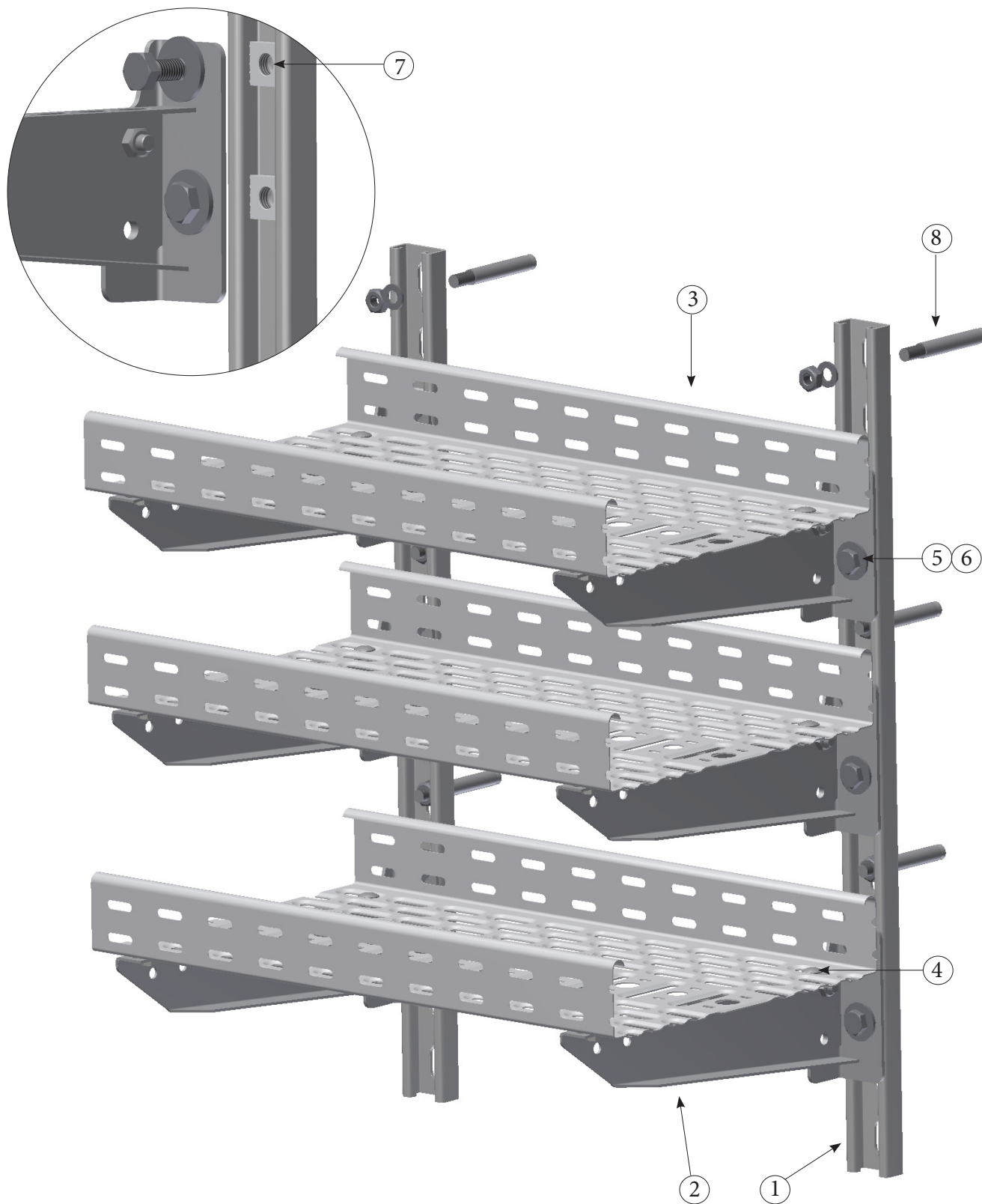
Крепление к стене



Поз.	Наименование	Обозначение
1	Скоба стеновая	LOMEGA150.---
2	Кабельный лоток перфорированный	KBS60.---
3	Винт с квадратной шейкой и гайка с зубчатыми насечками	VMK6.10
4	Элемент монтажный	VOMEGA
5	Шпилька	TIM10
6	Монтажный элемент	HDVS41.45
7	Гайка соединительная	VM6334
8	Шайба (DIN 125-1 A)	RO10
9	Гайка (DIN 934)	M10

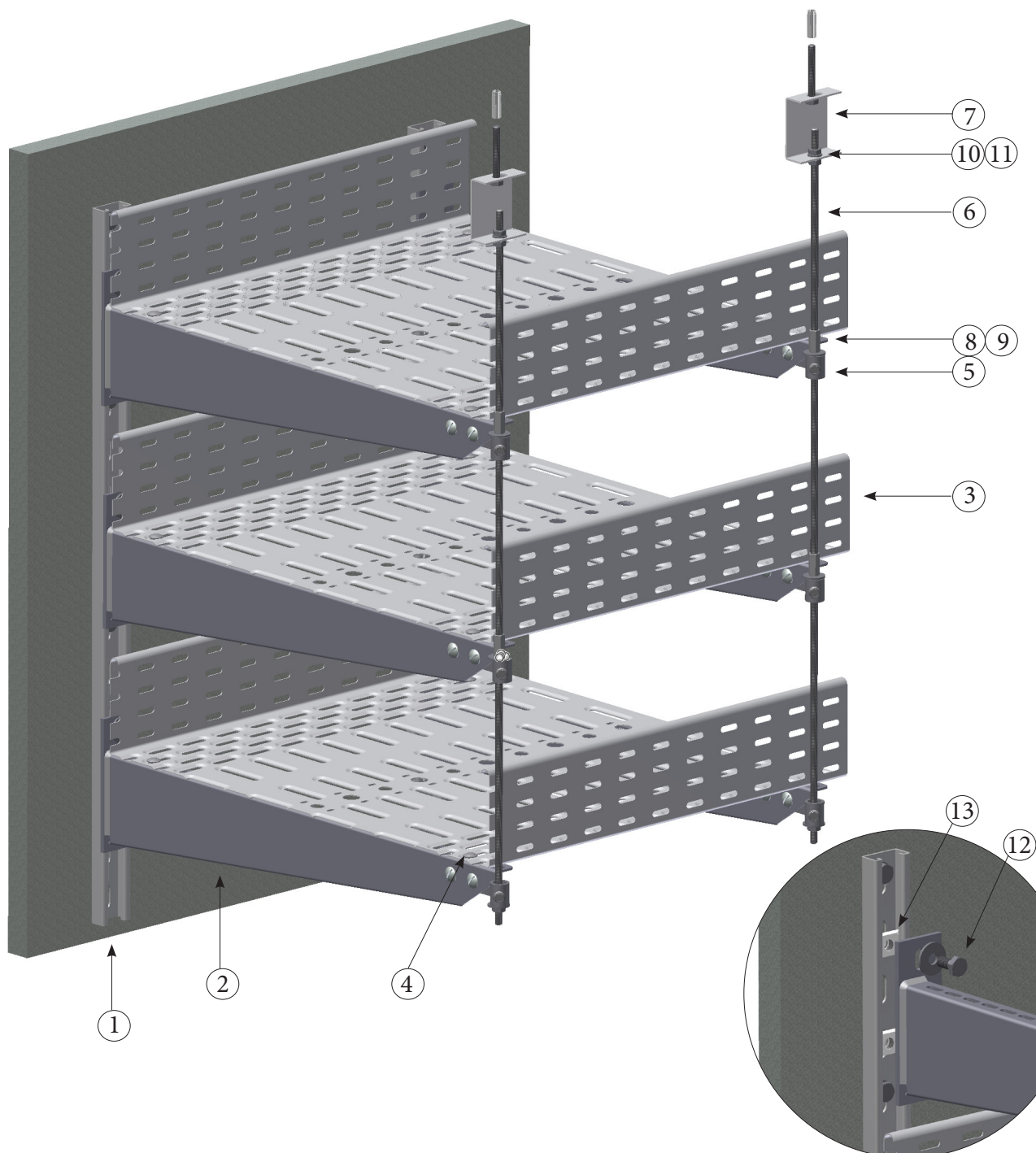


Поз.	Наименование	Обозначение
1	Профиль монтажный	HDMP41.21.250.6S
2	Консоль на основе профиля MP41.41	WKUMP41.41.500
3	Консоль на основе профиля MP41.41	WKMP41.41.500
4	Монтажный элемент	VS41.14
5	Монтажный элемент	VS41.54
6	Гайка фасонная для несущего профиля	GM41M10
7	Болт (DIN 933)	B10.30
8	Шайба (DIN 125-1 A)	RO10

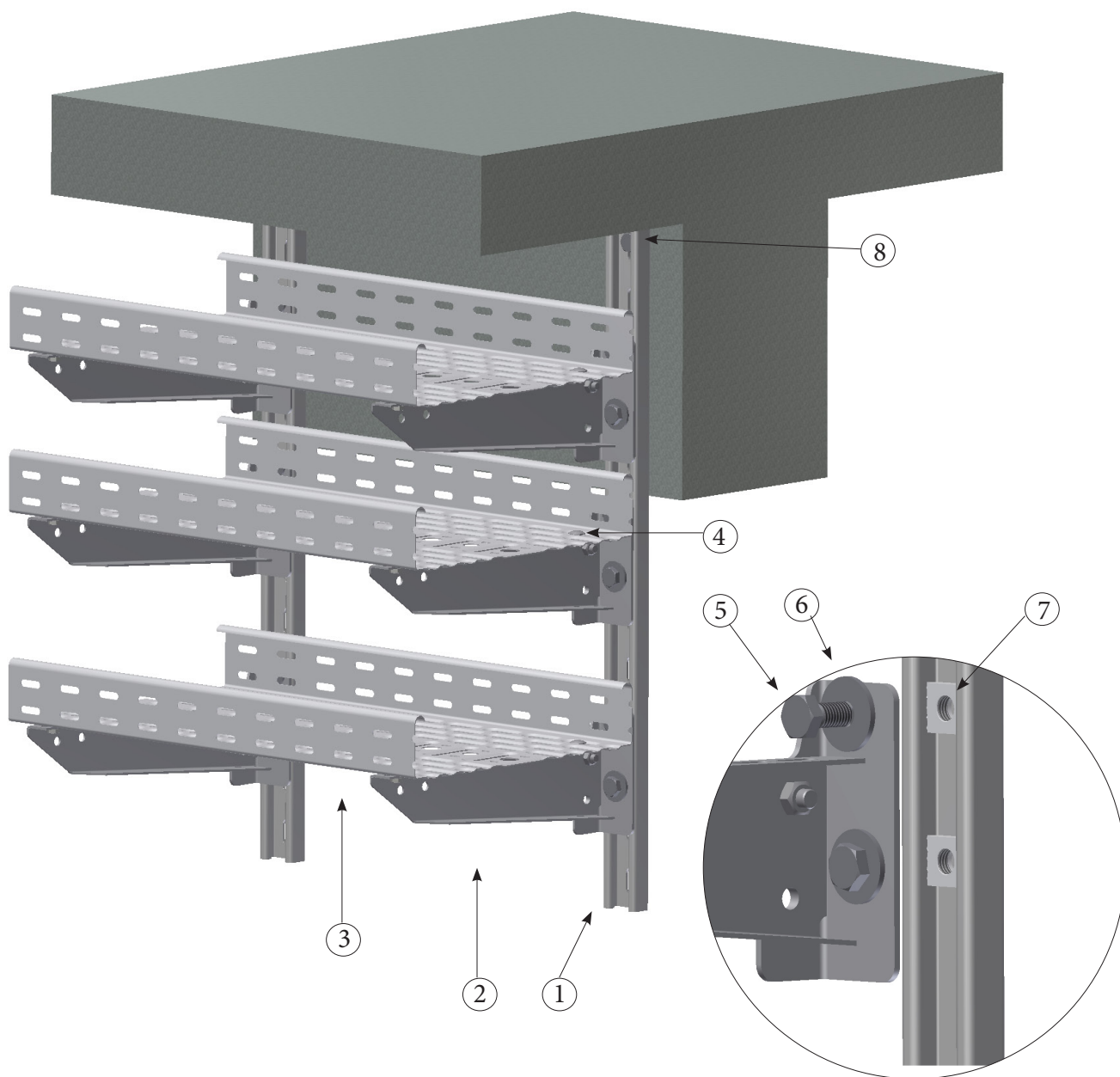


Поз.	Наименование	Обозначение
1	Профиль монтажный	HDMP41.21.250.S
2	Консоль для средних нагрузок	WKS300
3	Кабельный лоток перфорированный	KBS60.300.150
4	Винт с квадратной шейкой и гайка с зубчатыми насечками	VMK6.10
5	Болт (DIN 933)	B10.20
6	Шайба усиленная (DIN 9021)	CRO10
7	Гайка фасонная для несущего профиля	GM41M10
8	Анкерный болт	

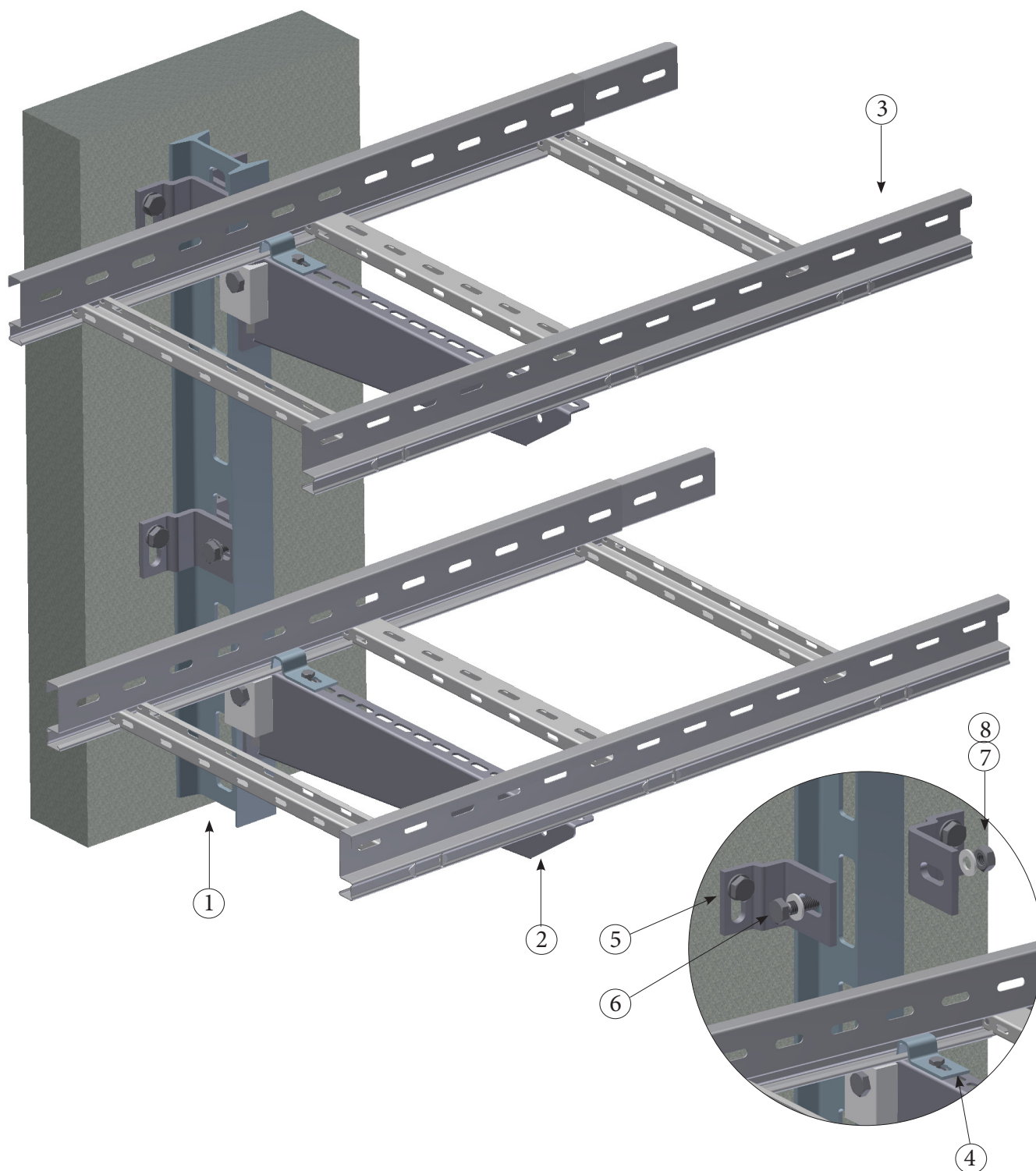
Крепление к стене



Поз.	Наименование	Обозначение
1	Профиль монтажный	HDMP41.21.250.3S
2	Консоль для больших нагрузок	HDWK---
3	Кабельный лоток перфорированный	KBS---.---
4	Винт с квадратной шейкой и гайка с зубчатыми насечками	VMK6.10
5	Фиксатор для крепления резьбовой шпильки	HDBSKLEM
6	Шпилька	TIM10
7	Кронштейн потолочный	PB
8	Гайка соединительная	VM10 (6334)
9	Шайба усиленная (DIN 9021)	CRO10
10	Шайба (DIN 125-1A)	RO10
11	Гайка (DIN 934)	M10
12	Болт (DIN 933)	B10.20
13	Гайка фасонная для несущего профиля	GM41M10

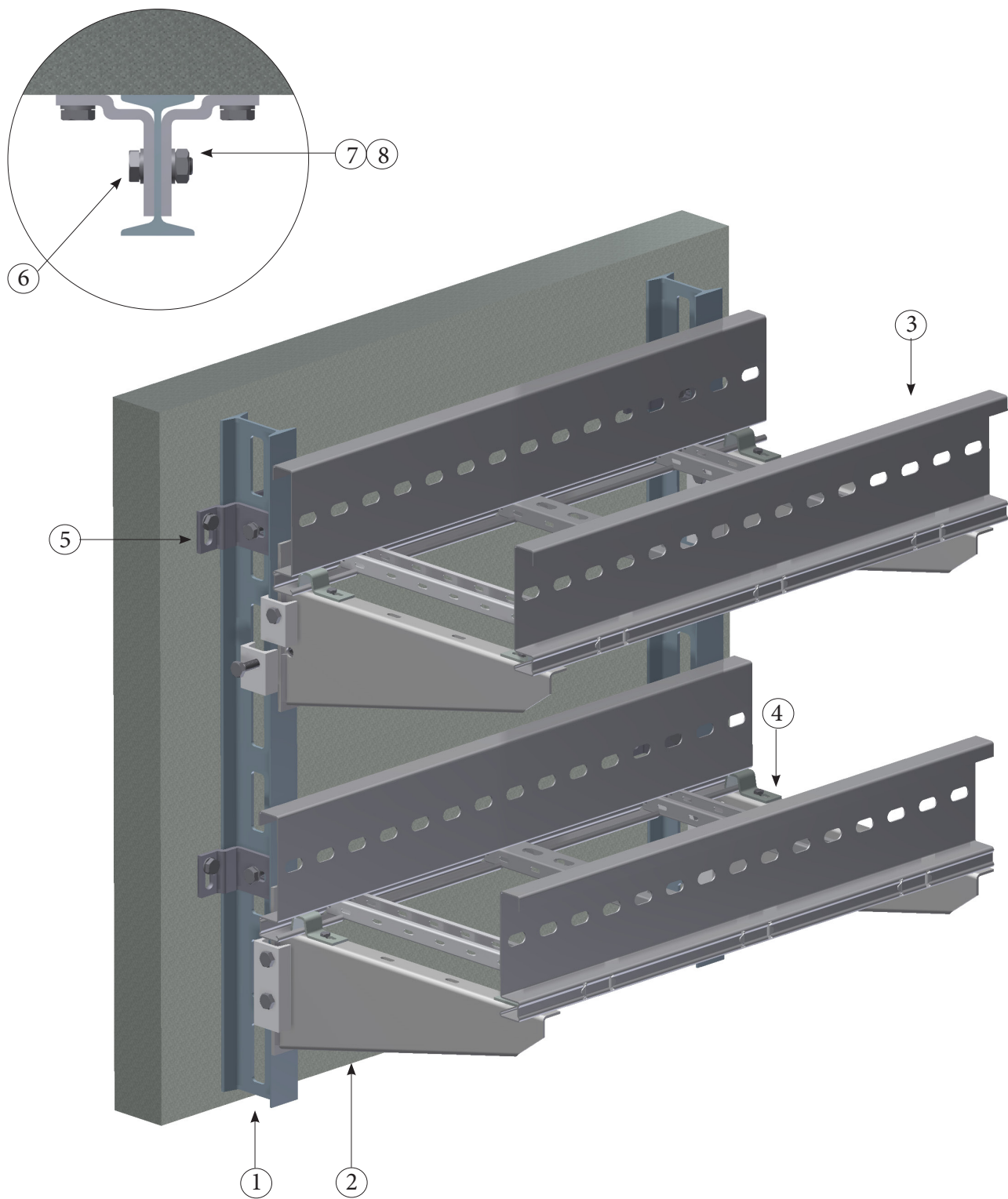


Поз.	Наименование	Обозначение
1	Профиль монтажный	HDMP41.21.2503S
2	Консоль для средних нагрузок	WKS300
3	Кабельный лоток перфорированный	KBS60.300.100
4	Винт с квадратной шейкой и гайка с зубчатыми насечками	VMK6.10
5	Болт (DIN 933)	B10.20
6	Шайба усиленная (DIN 9021)	CRO10
7	Гайка фасонная для несущего профиля	GM41M10
8	Анкерный болт	



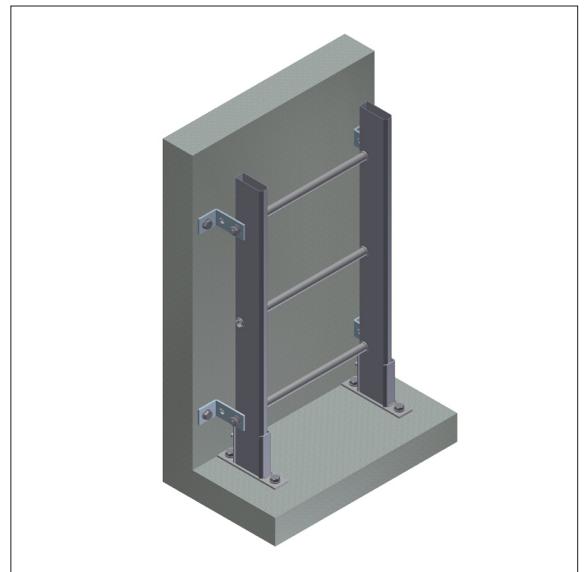
Поз.	Наименование	Обозначение
1	Профиль потолочный усиленный	HDIPN80S
2	Консоль зажимная для больших нагрузок	HDHKI400
3	Кабельный лоток лест. типа легкие с телескопич. концами серии «LIGHT»	KLLI60.400
4	Прижим лотковый	KLLBK
5	Скоба крепежная	HDKIPN
6	Болт (DIN 933)	B10.30
7	Шайба (DIN 125-1 A)	RO10
8	Гайка (DIN 934)	M10

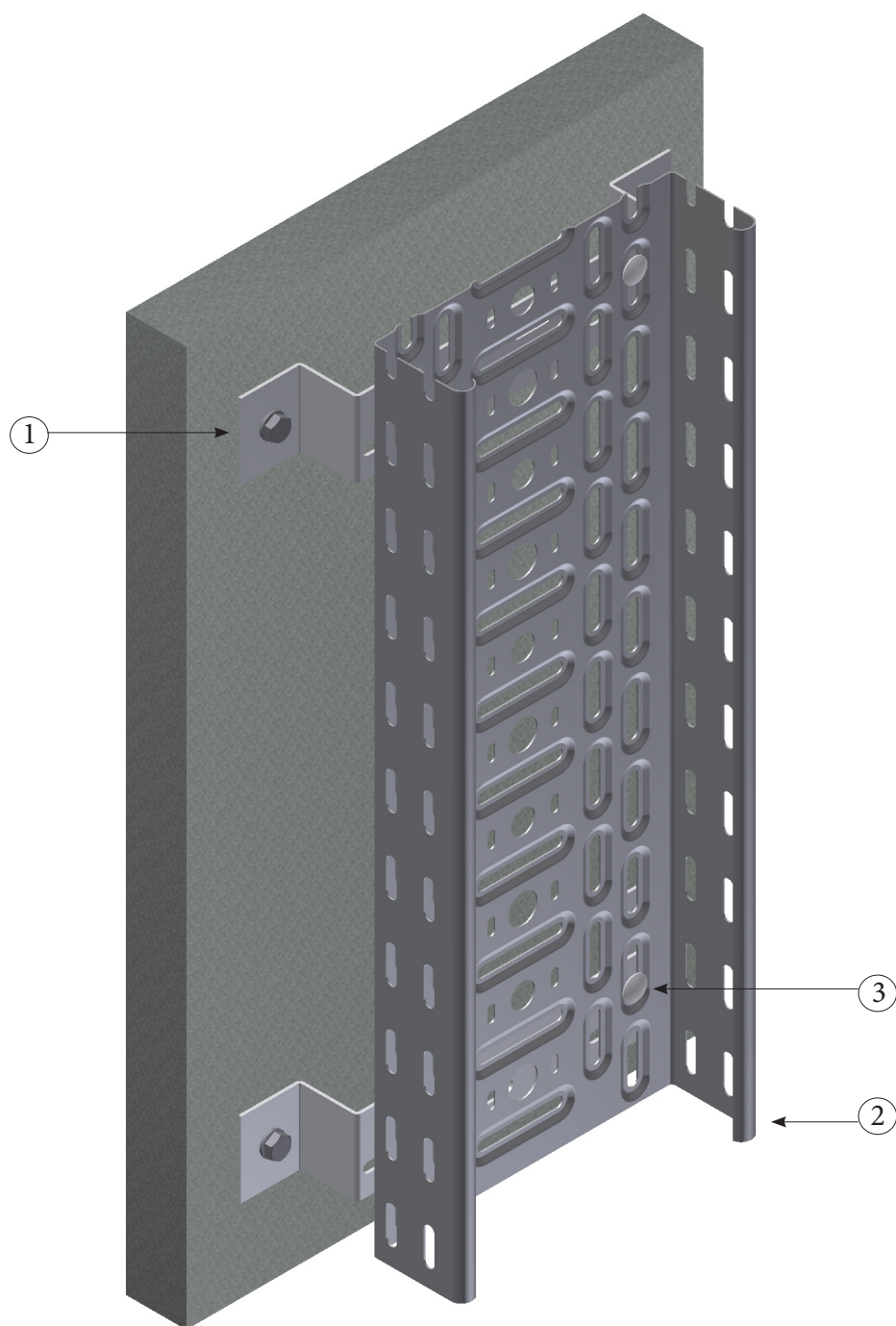
Крепление к стене



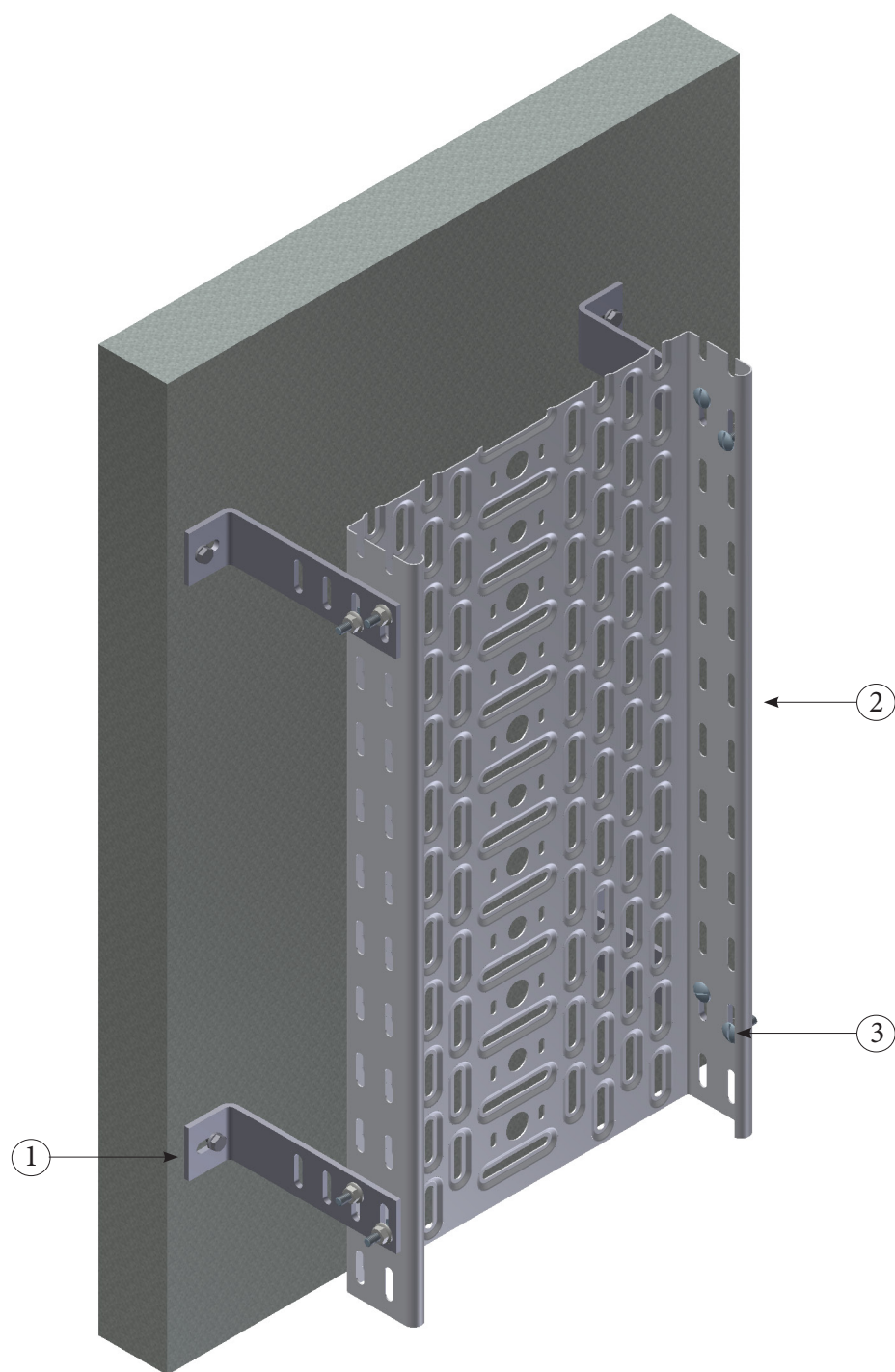
Поз.	Наименование	Обозначение
1	Профиль потолочный усиленный	HDIPN80S
2	Консоль зажимная для сверхвысоких нагрузок	HDHKIZ600
3	Кабельный лоток лестничного типа для больших нагрузок «HEAVY»	KLZ600
4	Прижим лотковый	KLMZBK
5	Скоба крепежная	HDKIPN
6	Болт (DIN 933)	B10.30
7	Шайба (DIN 125-1 A)	RO10
8	Гайка (DIN 934)	M10

Раздел 2. Вертикальный монтаж

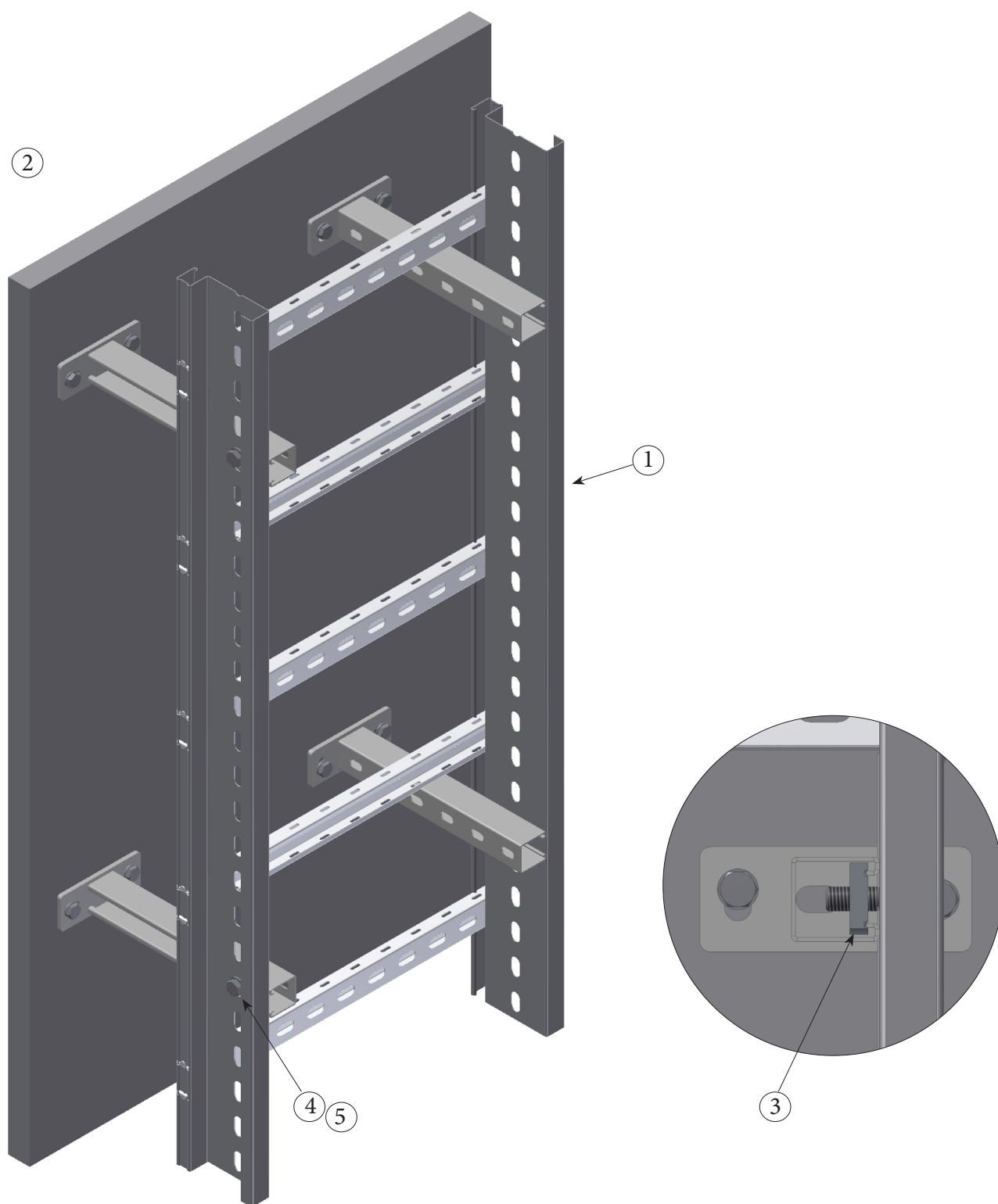




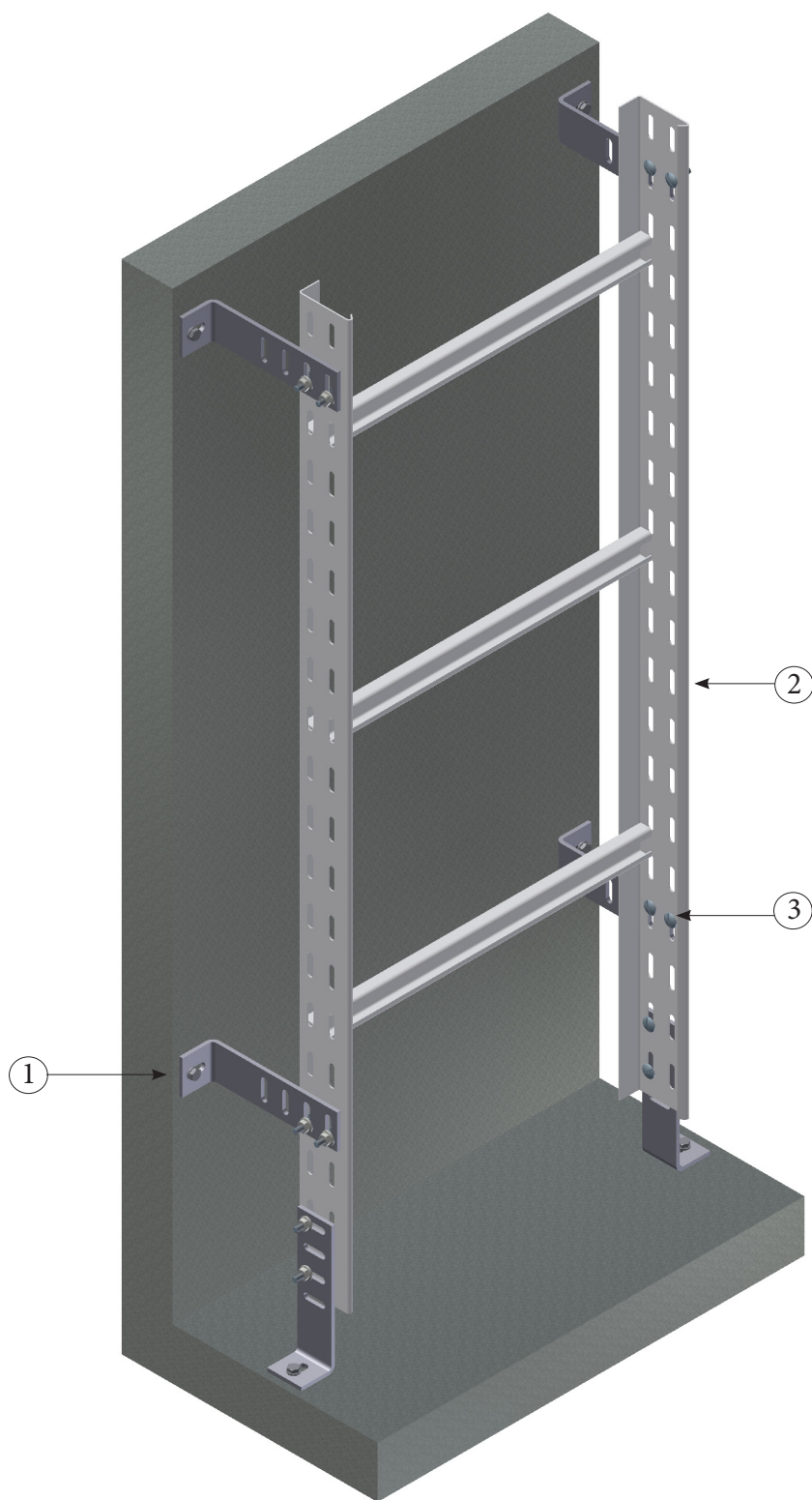
Поз.	Наименование	Обозначение
1	Кронштейн подвесной	VMB200
2	Кабельный лоток перфорированный	KBS60.200.150
3	Винт с квадратной шейкой и гайка с зубчатыми насечками	VMK6.10



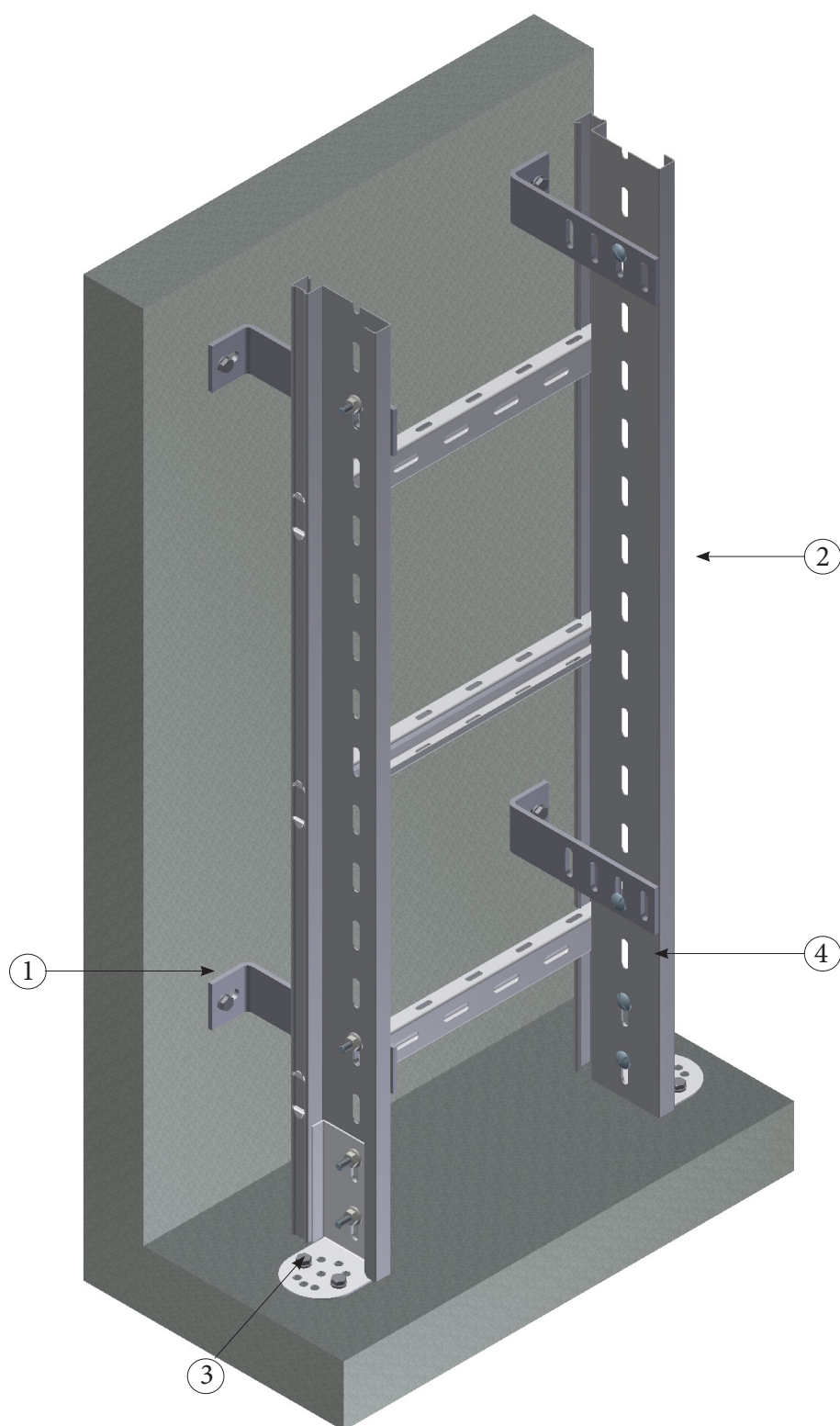
Поз.	Наименование	Обозначение
1	Кронштейн дистанционный	HDAB35.110
2	Кабельный лоток перфорированный	KBS60.300.150
3	Гайка и винт с зубчатыми насечками	VM6.20



Поз.	Наименование	Обозначение
1	Каб. лоток лест. типа для средних нагрузок серии «MEDIUM HEAVY»	KLM300
2	Консоль на основе профиля MP41.41	WKMP41.41.300
3	Гайка фасонная для несущего профиля	GM41M12
4	Болт (DIN 933)	B12.30
5	Шайба (DIN 125-1 A)	RO12

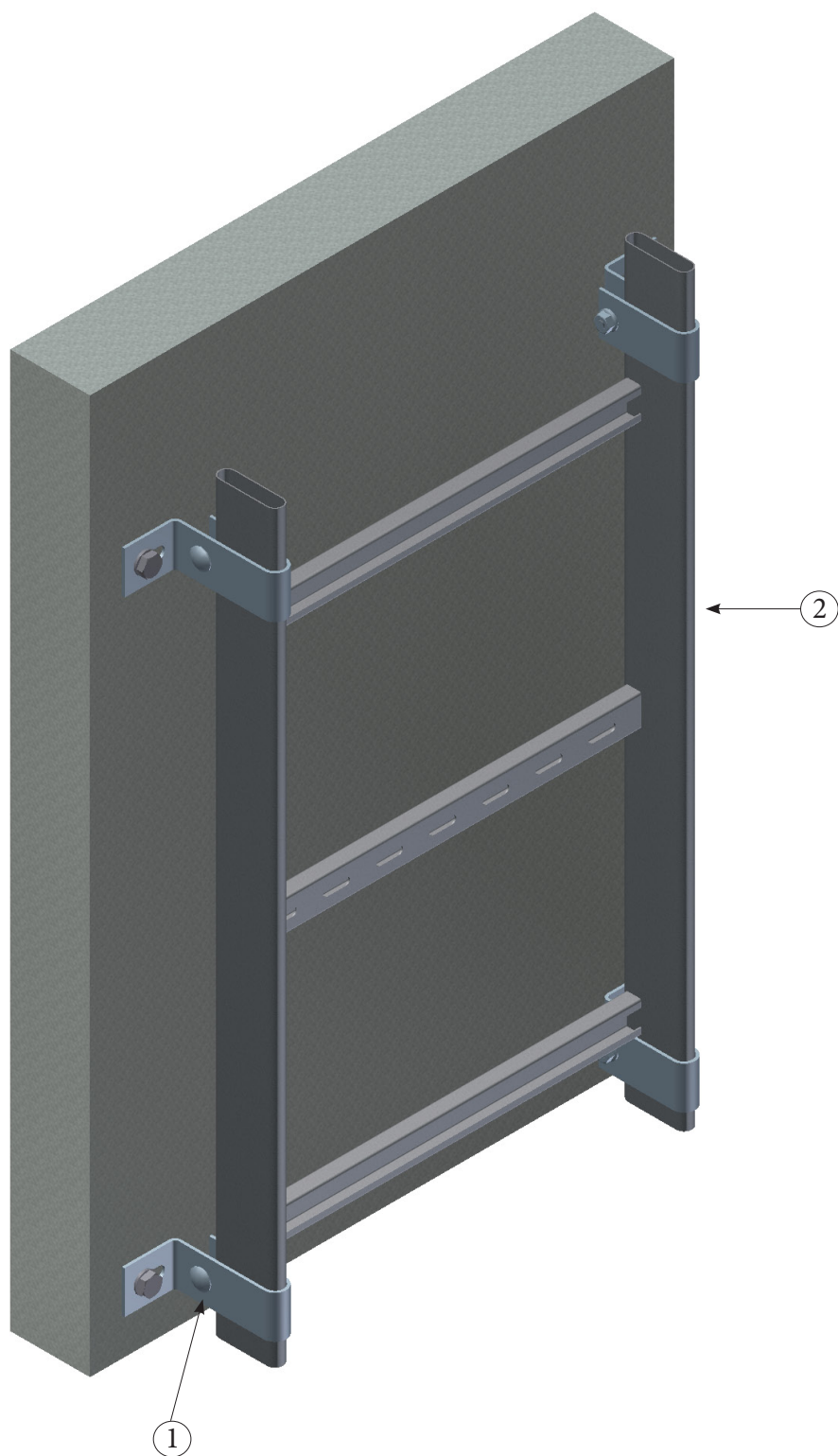


Поз.	Наименование	Обозначение
1	Кронштейн дистанционный	HDAB35.110
2	Кабельный лоток лестничного типа	KL60.---
3	Гайка и винт с зубчатыми насечками	VM6.20

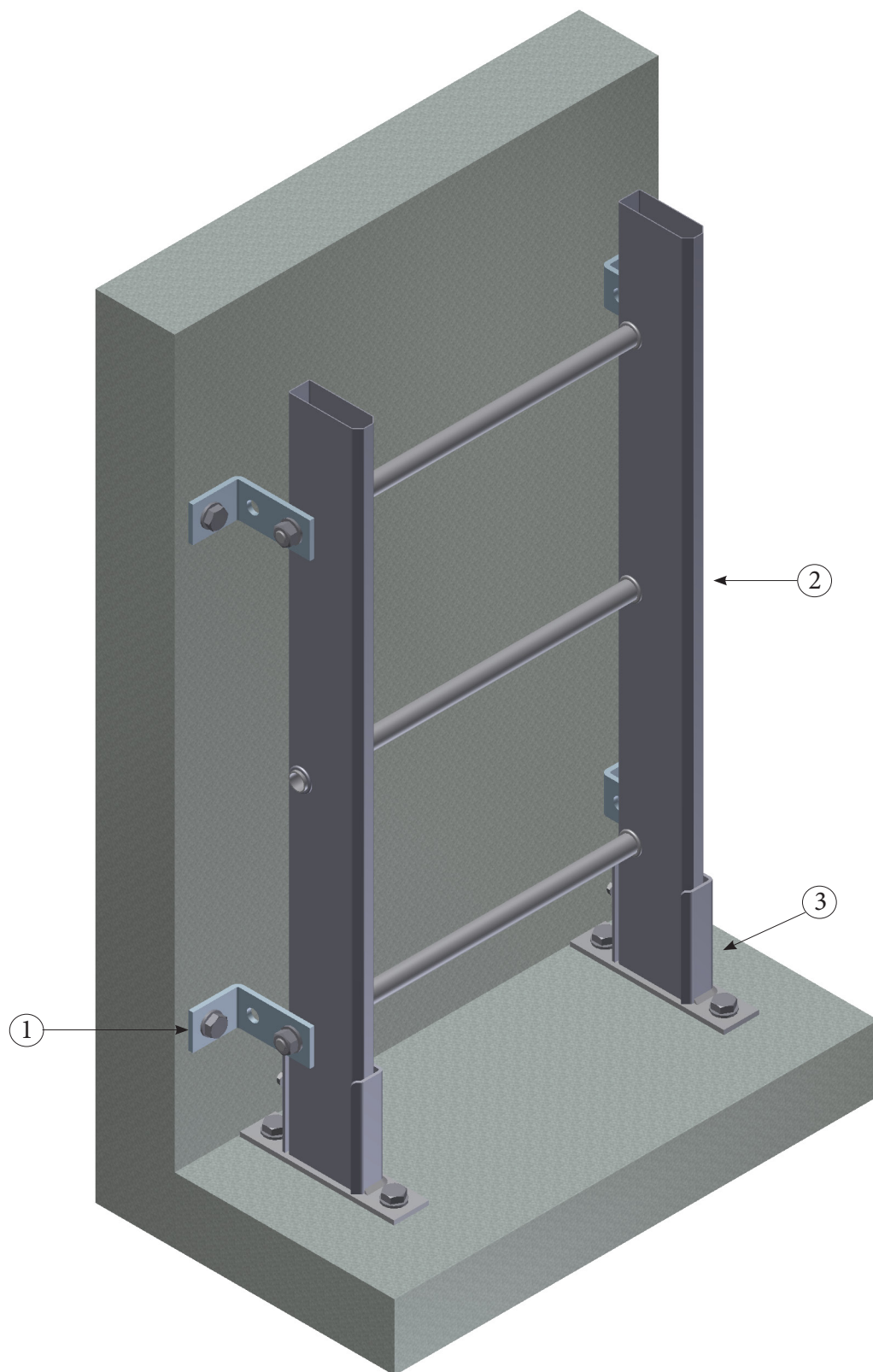


Поз.	Наименование	Обозначение
1	Кронштейн дистанционный	HDAB35.110
2	Кабельный лоток лестничного типа легкие серии «LIGHT»	KLL--.---
3	Опора для крепления к полу	KLLVST
4	Гайка и винт с зубчатыми насечками	VM6.20

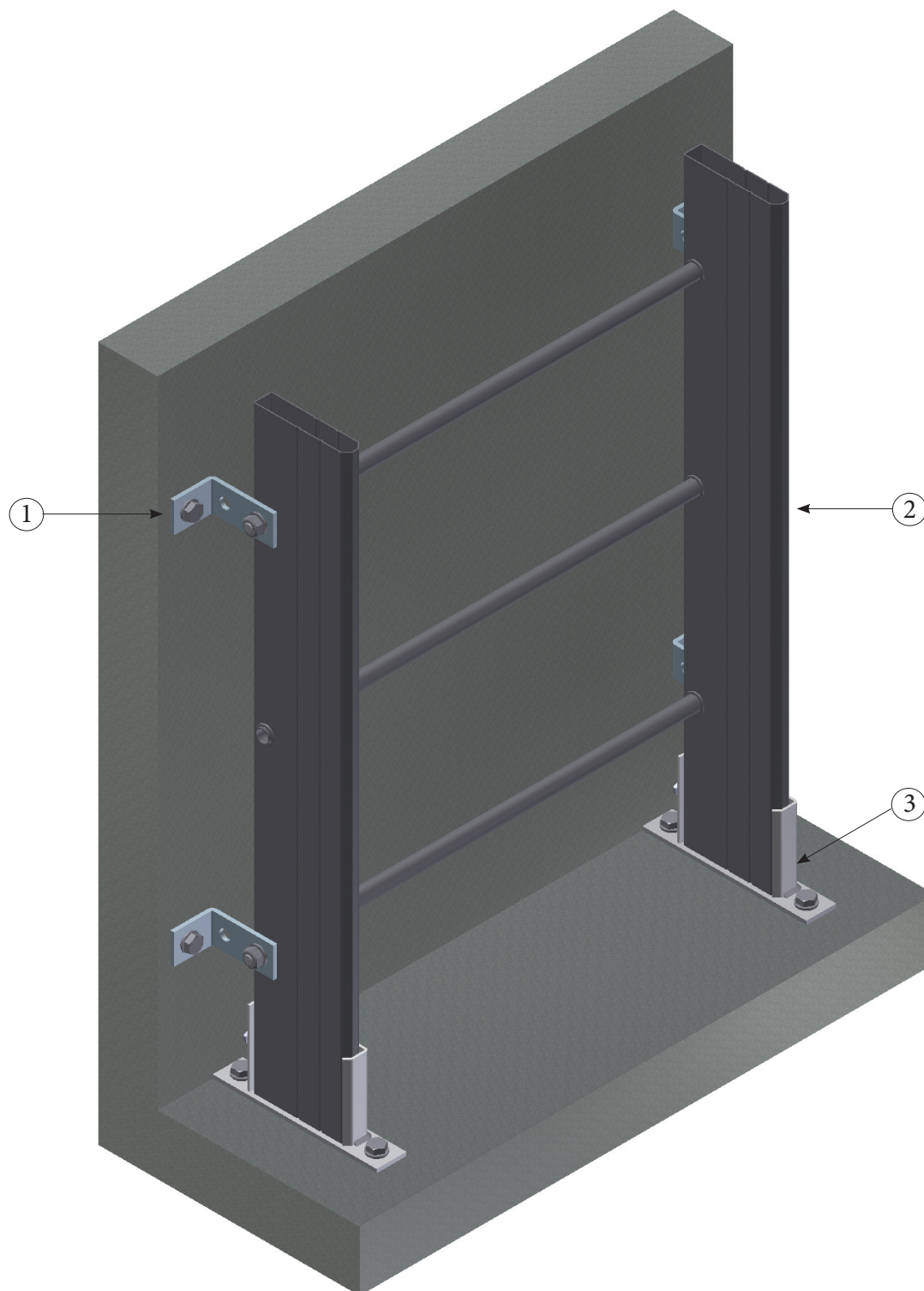
Вертикальный монтаж кабельных лотков



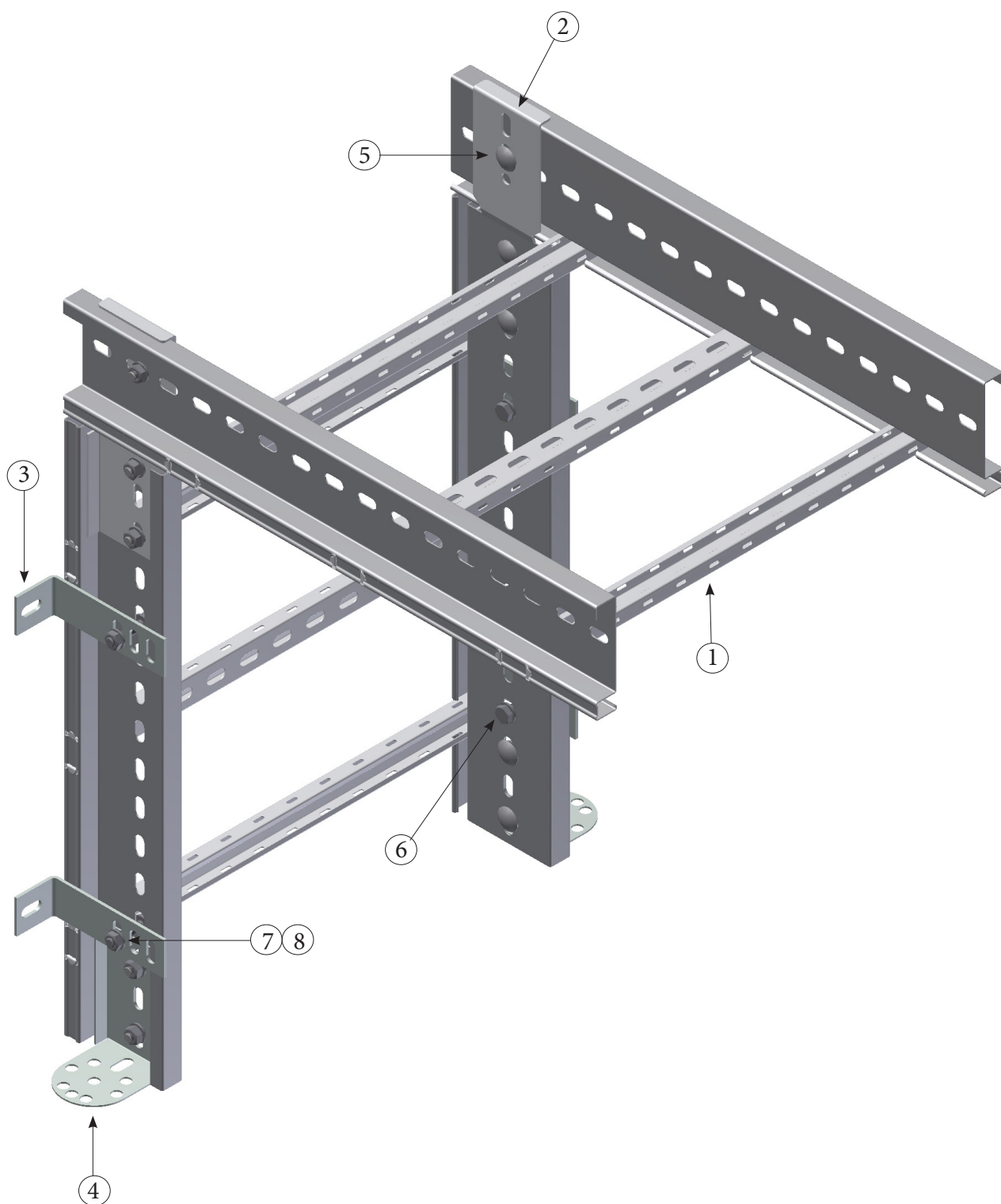
Поз.	Наименование	Обозначение
1	Кронштейн дистанционный	HDVK2
2	Кабельный лоток лестничного типа DAVID	HDKS--.---



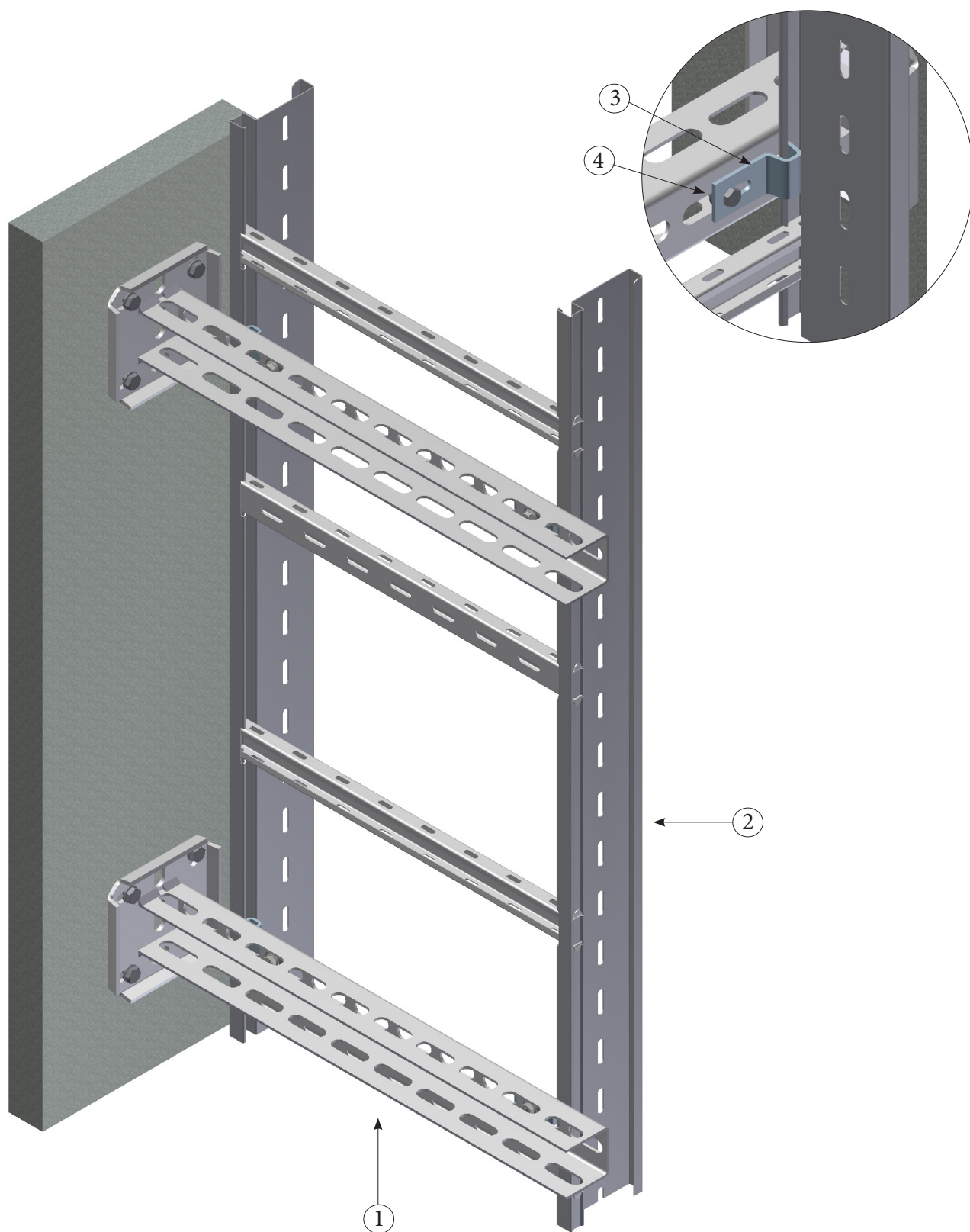
Поз.	Наименование	Обозначение
1	Кронштейн стеновой	HDABIE400
2	Кабельный лоток лестничного типа	HDKLIE400
3	Опора для крепления к полу	HDVSIE



Поз.	Наименование	Обозначение
1	Кронштейн стеновой	HDABIE---
2	Кабельный лоток лестничного типа SAMSON	HDKLIS---
3	Опора для крепления к полу	HDVSIS---

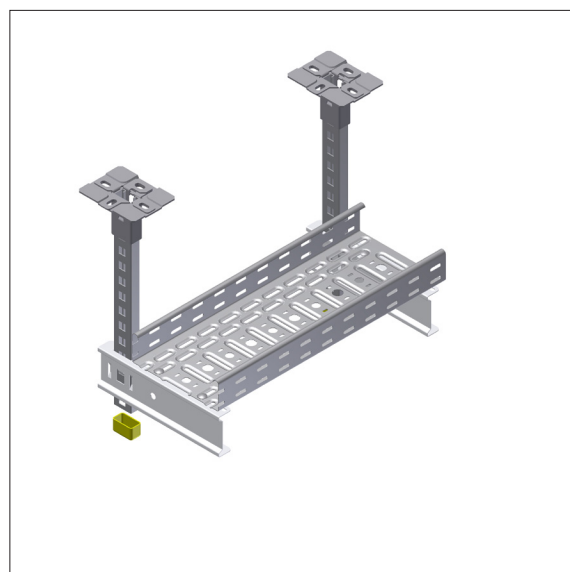


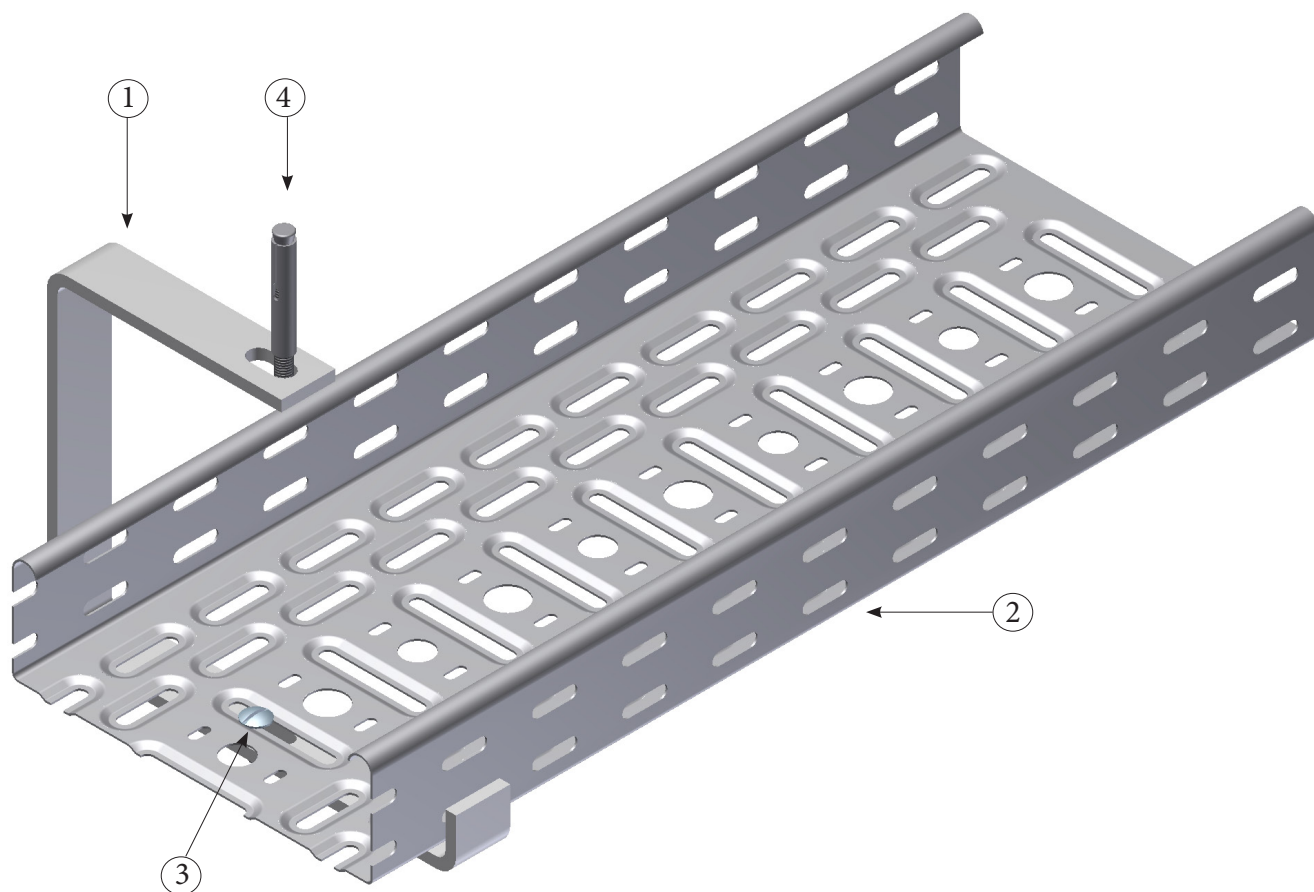
Поз.	Наименование	Обозначение
1	Кабельный лоток лестничного типа для больших нагрузок «HEAVY»	KLZ600
2	Крюк- ответвитель вертикальный	KLZAHV
3	Кронштейн дистанционный	KLMZWAB
4	Опора для крепления к полу	KLZVST
5	Винт с квадратной шейкой	RBK12.20
6	Болт (DIN 933)	B12.50
7	Шайба (DIN 125-1 A)	RO12
8	Гайка (DIN 934)	M12



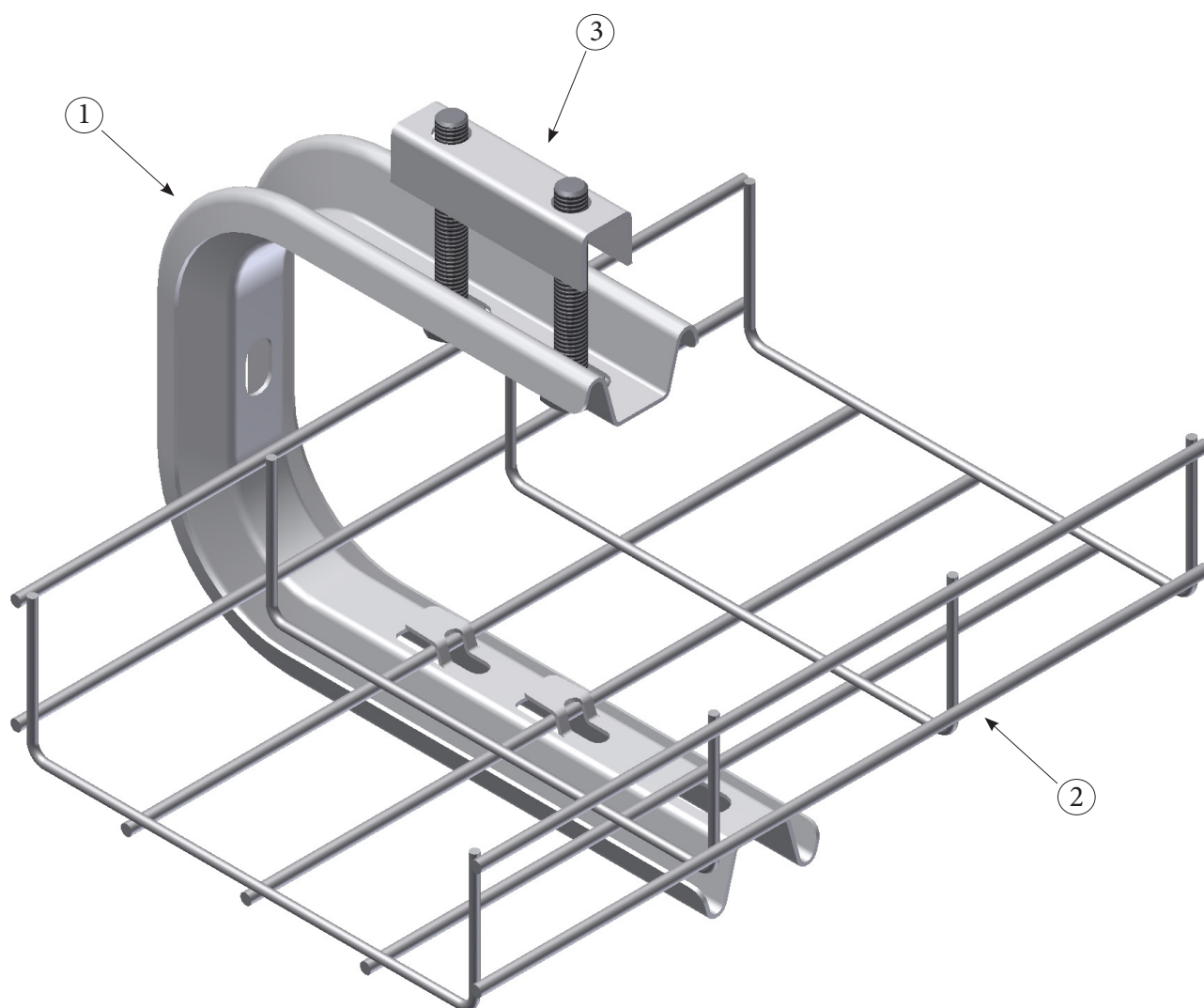
Поз.	Наименование	Обозначение
1	Стойка потолочная	HDHSMU50.500
2	Кабельный лоток лестничного типа легкие серии «LIGHT»	KLL85.---
3	Прижим лотковый	KLLBK
4	Шайба усиленная (DIN 9021)	CRO6

Раздел 3. Крепление к потолку



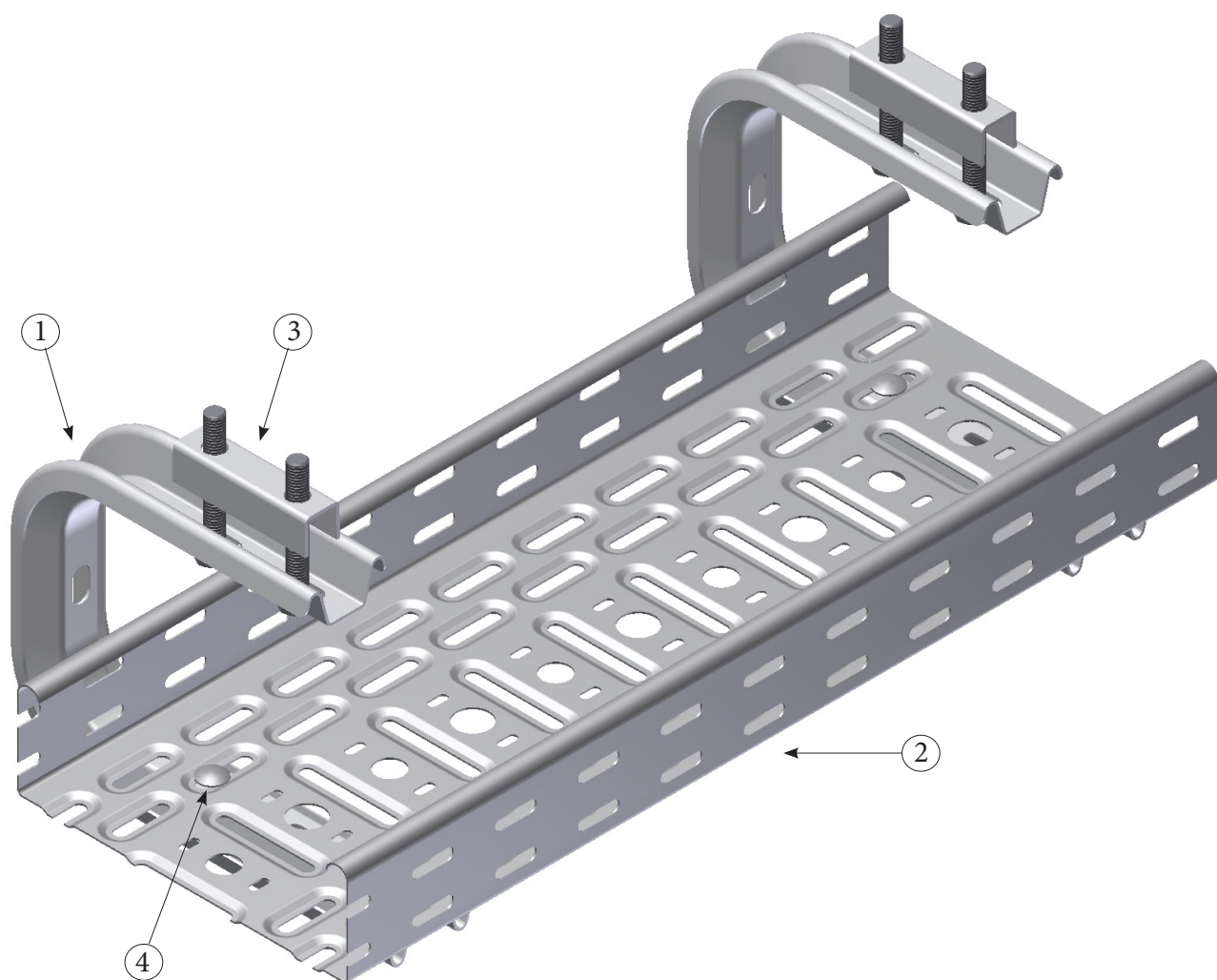


Поз.	Наименование	Обозначение
1	Стойка крепежная потолочная	OBZ180.---
2	Кабельный лоток перфорированный	KBS60.---
3	Гайка и винт с зубчатыми насечками	VM6.20
4	Анкерный болт	

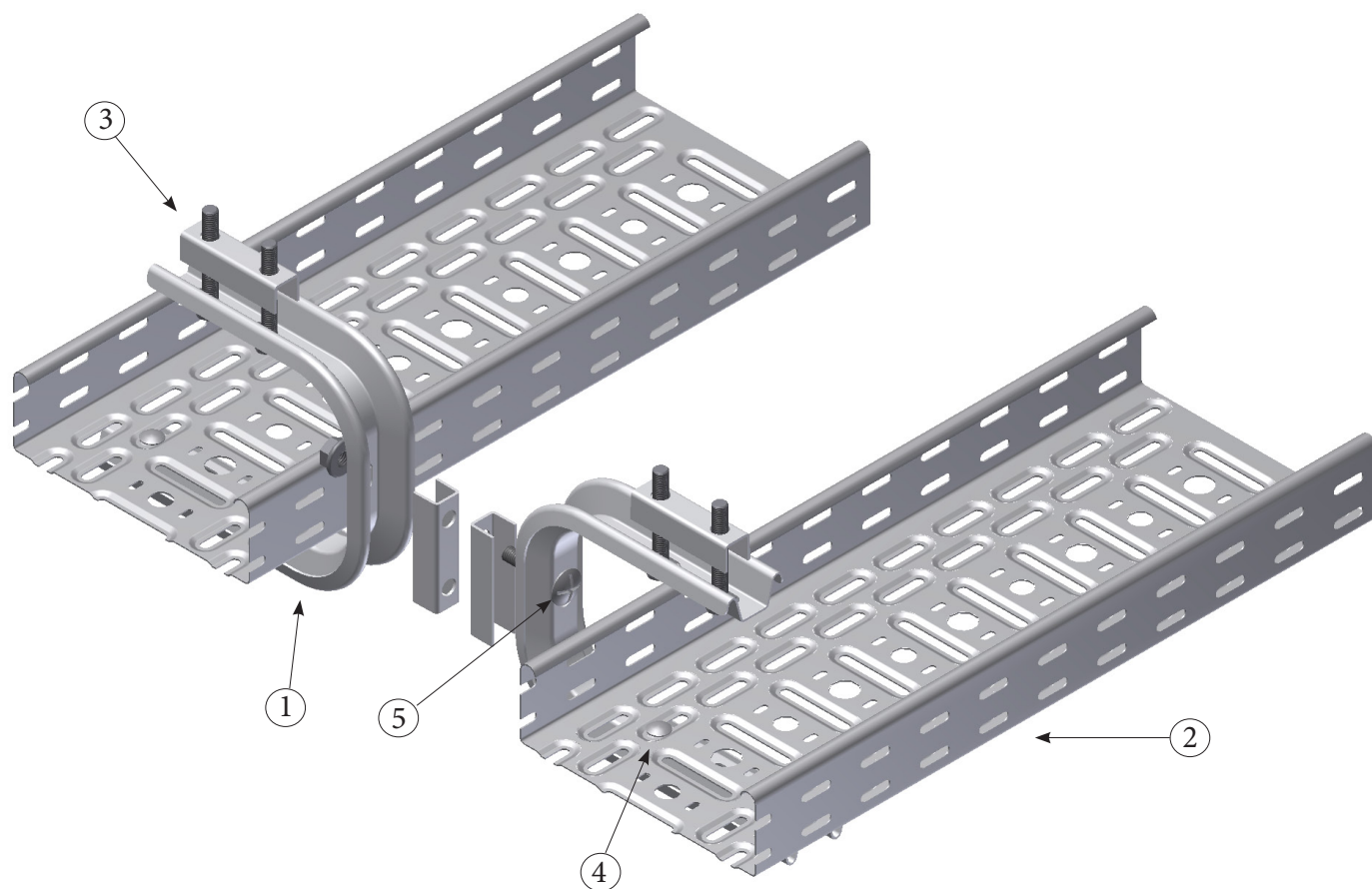


Поз.	Наименование	Обозначение
1	Скоба потолочная	COMEGACL170.---
2	Кабельный лоток проволочный	VFL60.---
3	Элемент монтажный	VOMEGA

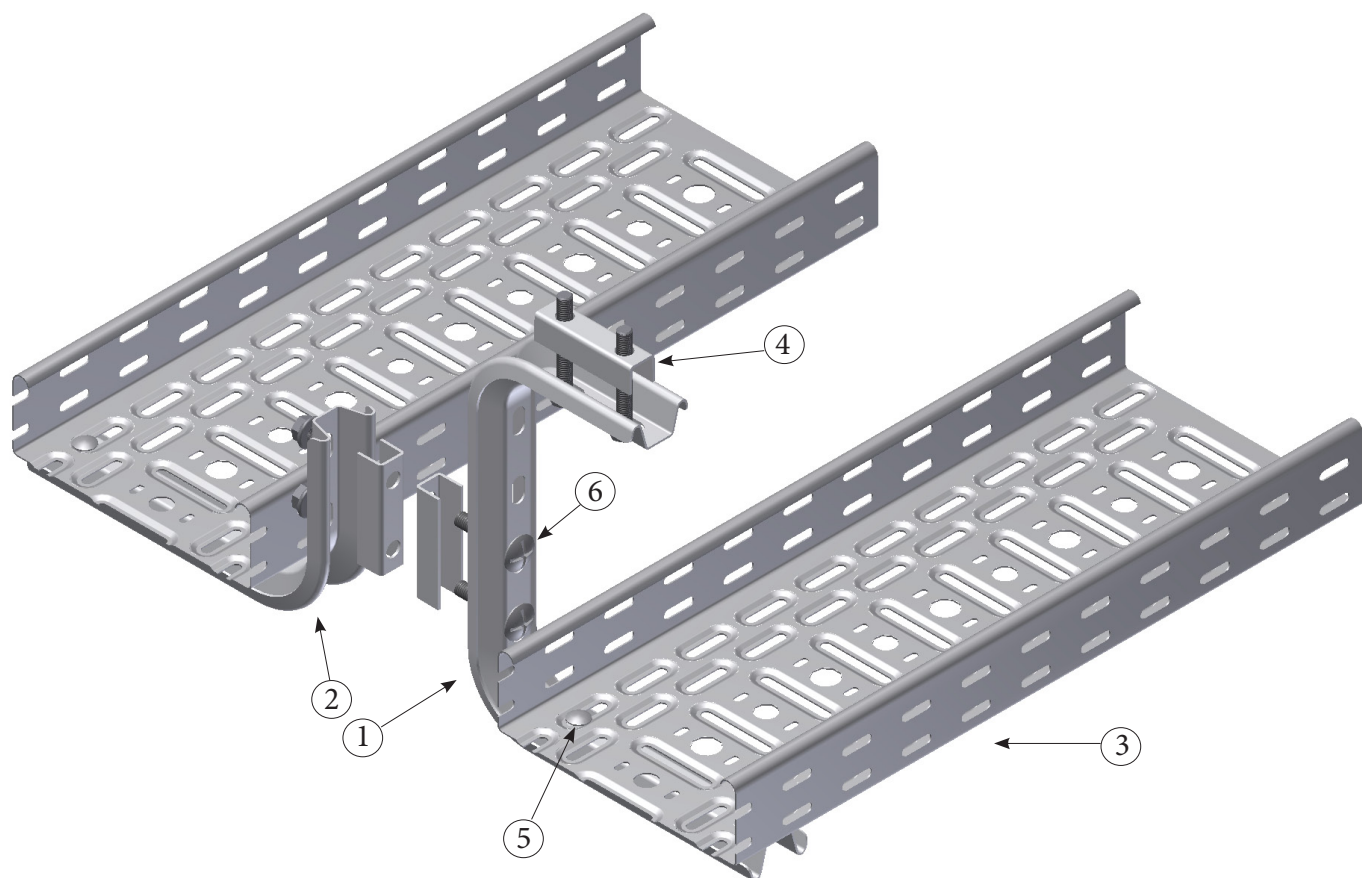
Крепление к потолку



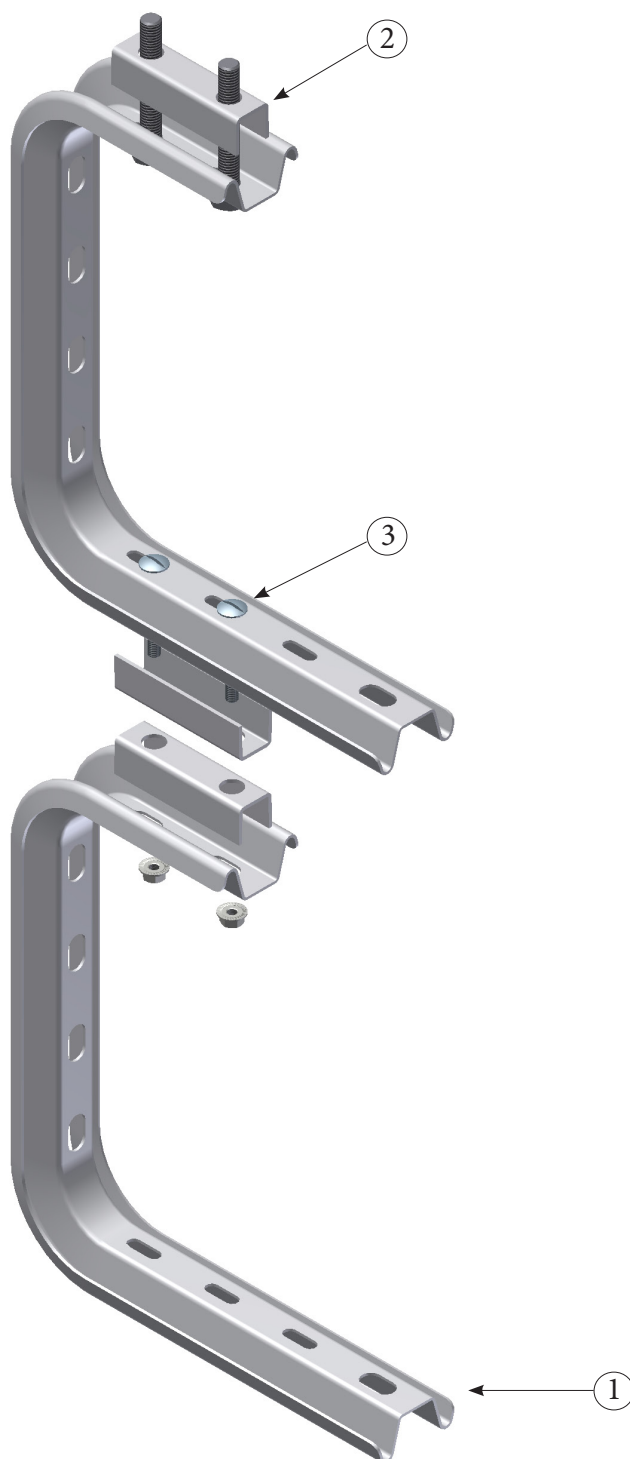
Поз.	Наименование	Обозначение
1	Скоба потолочная	COMEGA170.---
2	Кабельный лоток перфорированный	KBS60.---
3	Элемент монтажный	VOMEGA
4	Винт с квадратной шейкой и гайка с зубчатыми насечками	VMK6.10



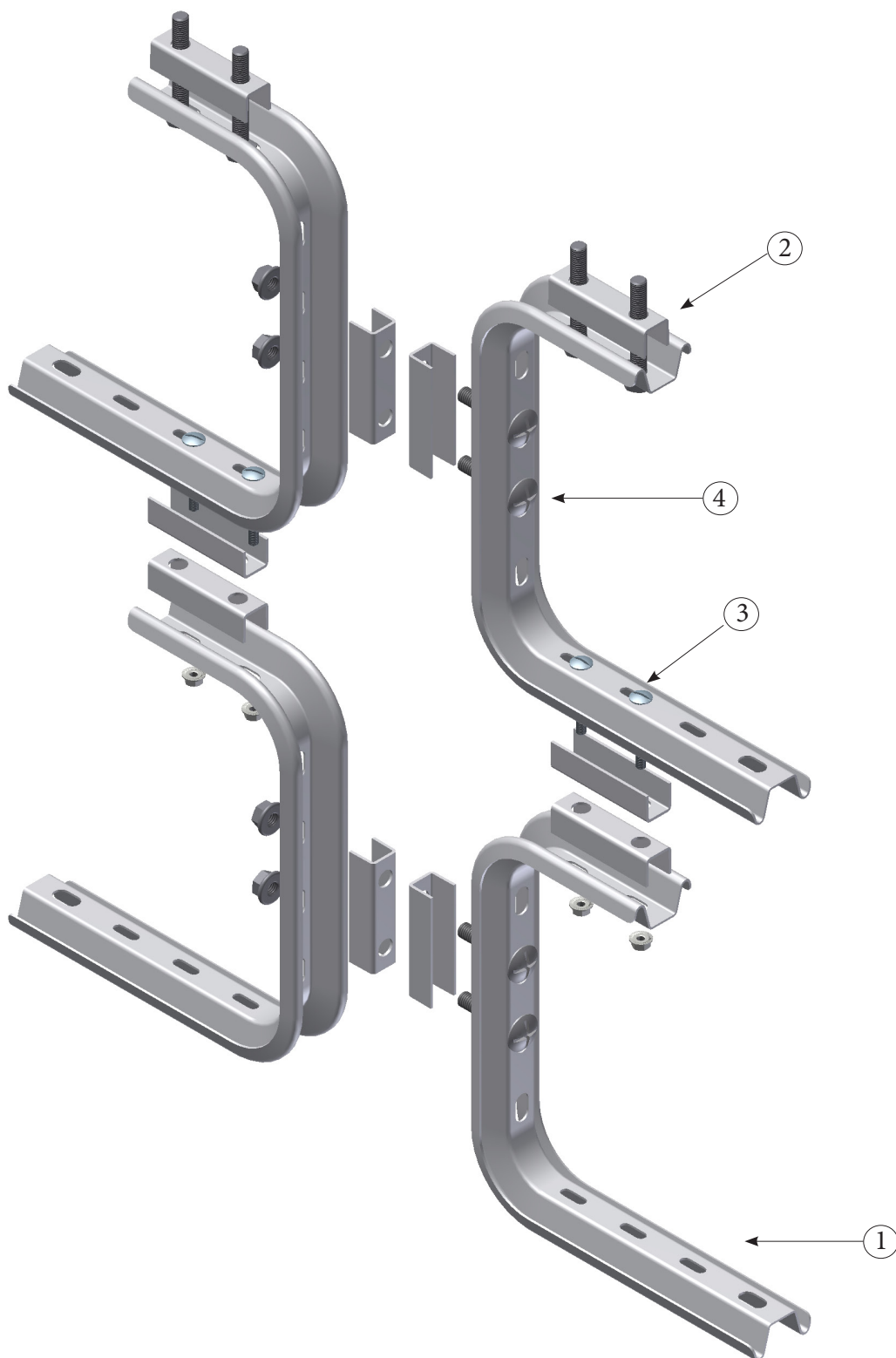
Поз.	Наименование	Обозначение
1	Скоба потолочная	COMEGA290.---
2	Кабельный лоток перфорированный	KBS60.---
3	Элемент монтажный	VOMEGA
4	Винт с квадратной шейкой и гайка с зубчатыми насечками	VMK6.10



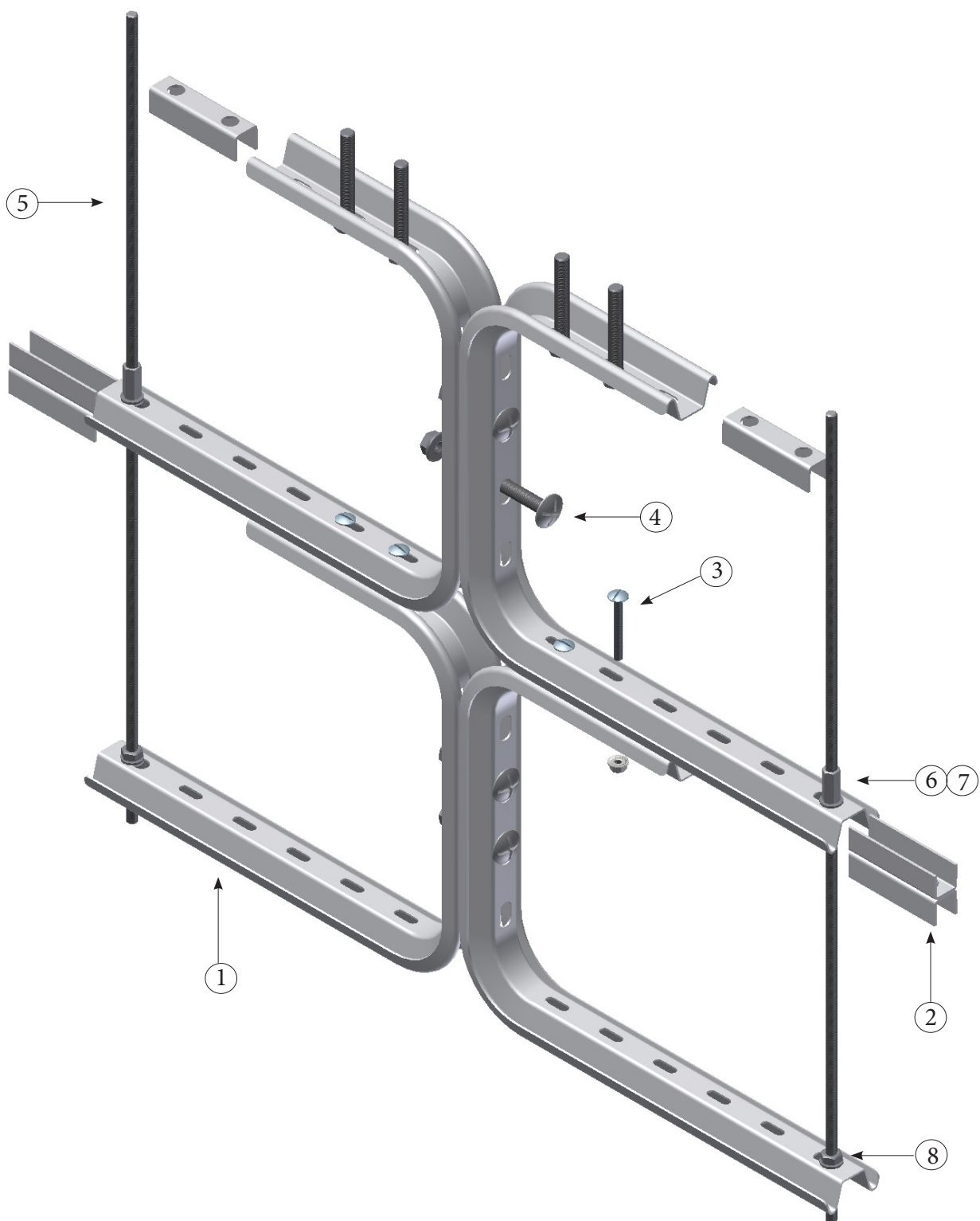
Поз.	Наименование	Обозначение
1	Скоба потолочная	COMEGA290.---
2	Скоба крепежная стеновая	LOMEGA150.---
3	Кабельный лоток перфорированный	KBS60.---
4	Элемент монтажный	VOMEGA
5	Винт с квадратной шейкой и гайка с зубчатыми насечками	VMK6.10
6	Гайка и винт с зубчатыми насечками	VM10.50



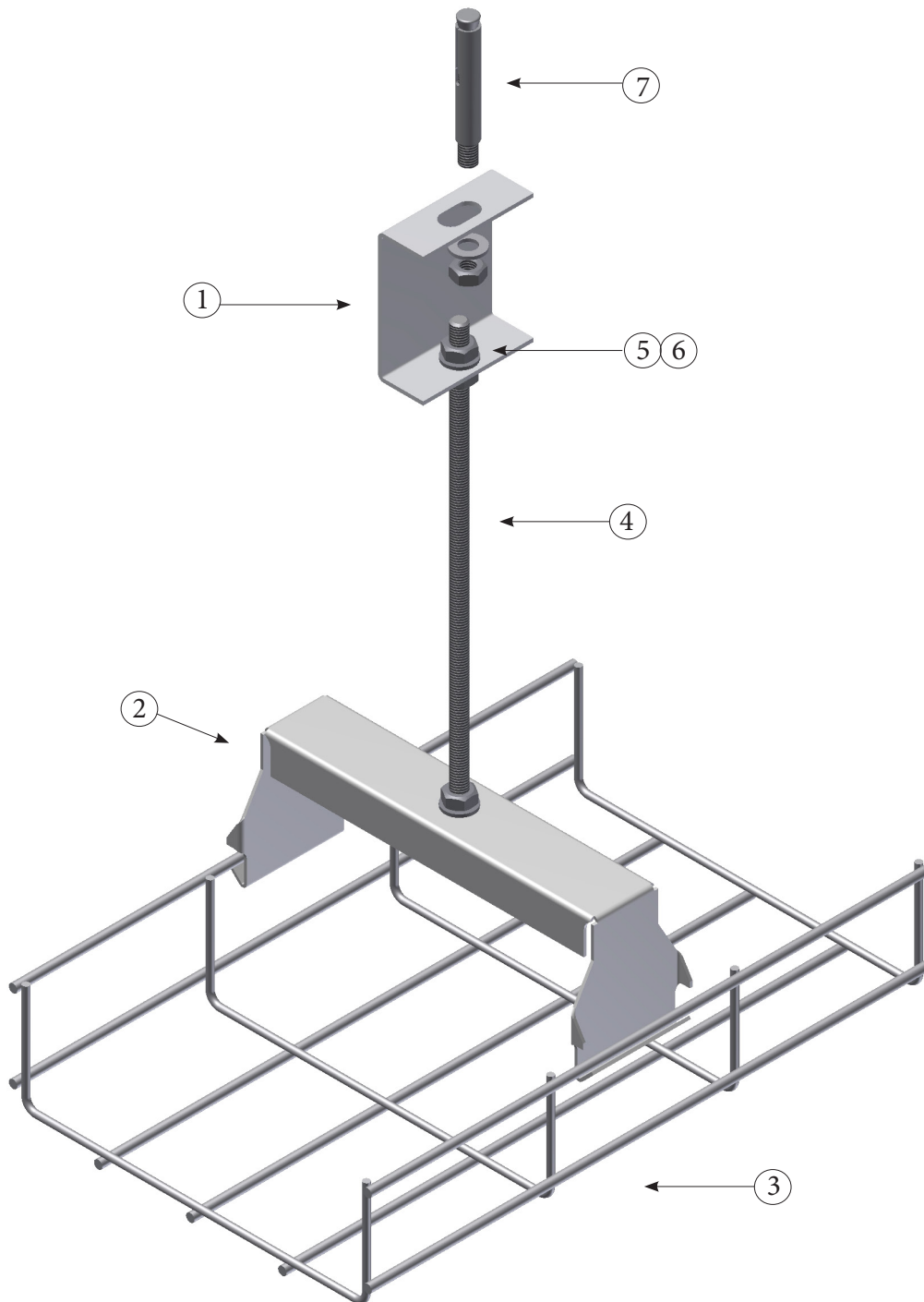
Поз.	Наименование	Обозначение
1	Скоба потолочная	COMEGA290.---
2	Элемент монтажный	VOMEGA
3	Гайка и винт с зубчатыми насечками	VM6.50



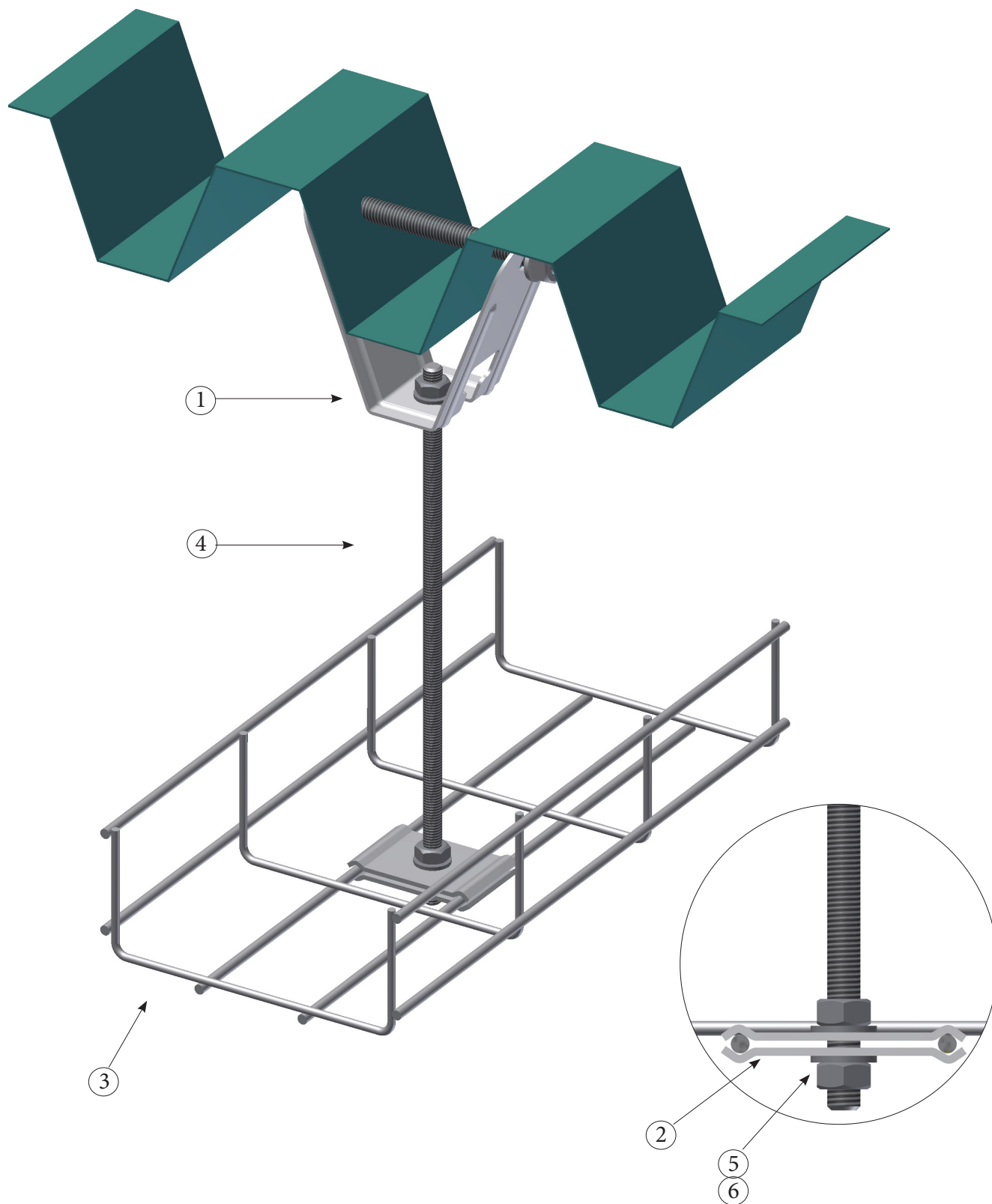
Поз.	Наименование	Обозначение
1	Скоба потолочная	COMEGA290.---
2	Элемент монтажный	VOMEGA
3	Гайка и винт с зубчатыми насечками	VM6.50
4	Гайка и винт с зубчатыми насечками	VM10.50



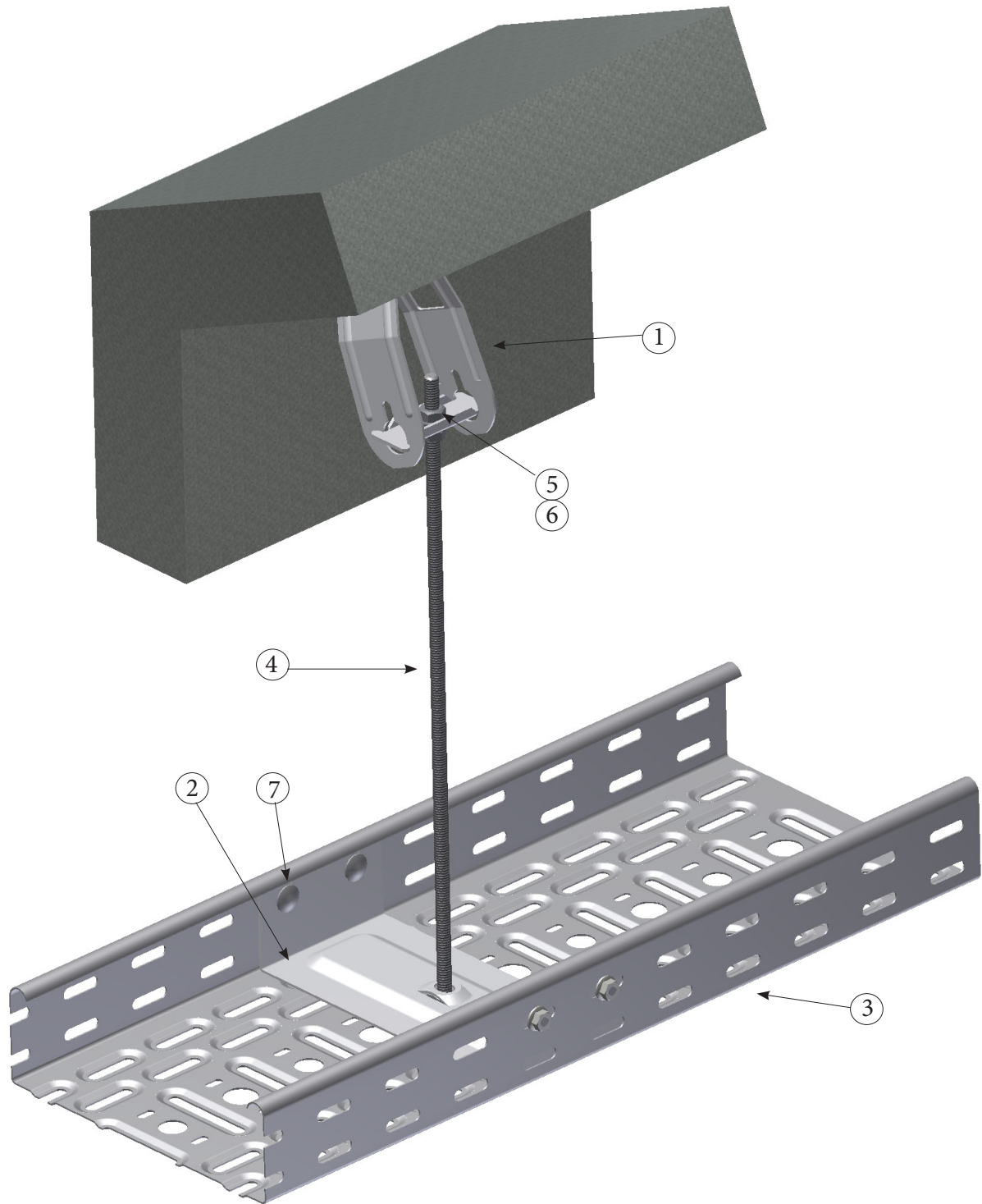
Поз.	Наименование	Обозначение
1	Скоба потолочная	COMEGA290.---
2	Элемент монтажный	VOMEGA
3	Гайка и винт с зубчатыми насечками	VM6.50
4	Гайка и винт с зубчатыми насечками	VM10.50
5	Шпилька	TIM8
6	Гайка соединительная	VM8 (6334)
7	Шайба (DIN 125-1 A)	RO8
8	Гайка (DIN 934)	M8



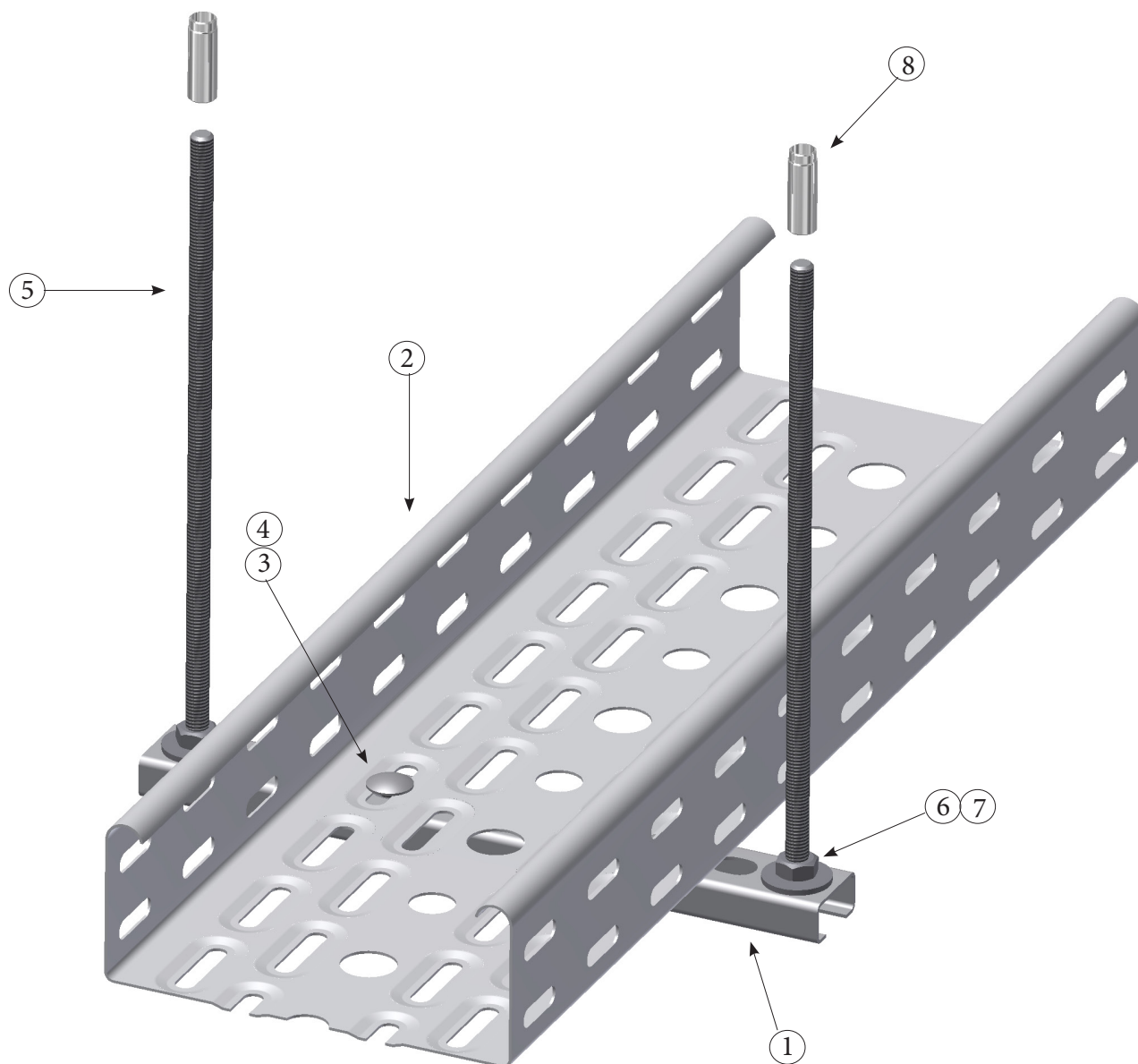
Поз.	Наименование	Обозначение
1	Кронштейн потолочный	PB
2	Траверса	OBG200
3	Кабельный лоток проволочный	VFL60.---
4	Шпилька	TIM8
5	Шайба (DIN 125-1 A)	RO8
6	Гайка (DIN 934)	M8
7	Анкерный болт	



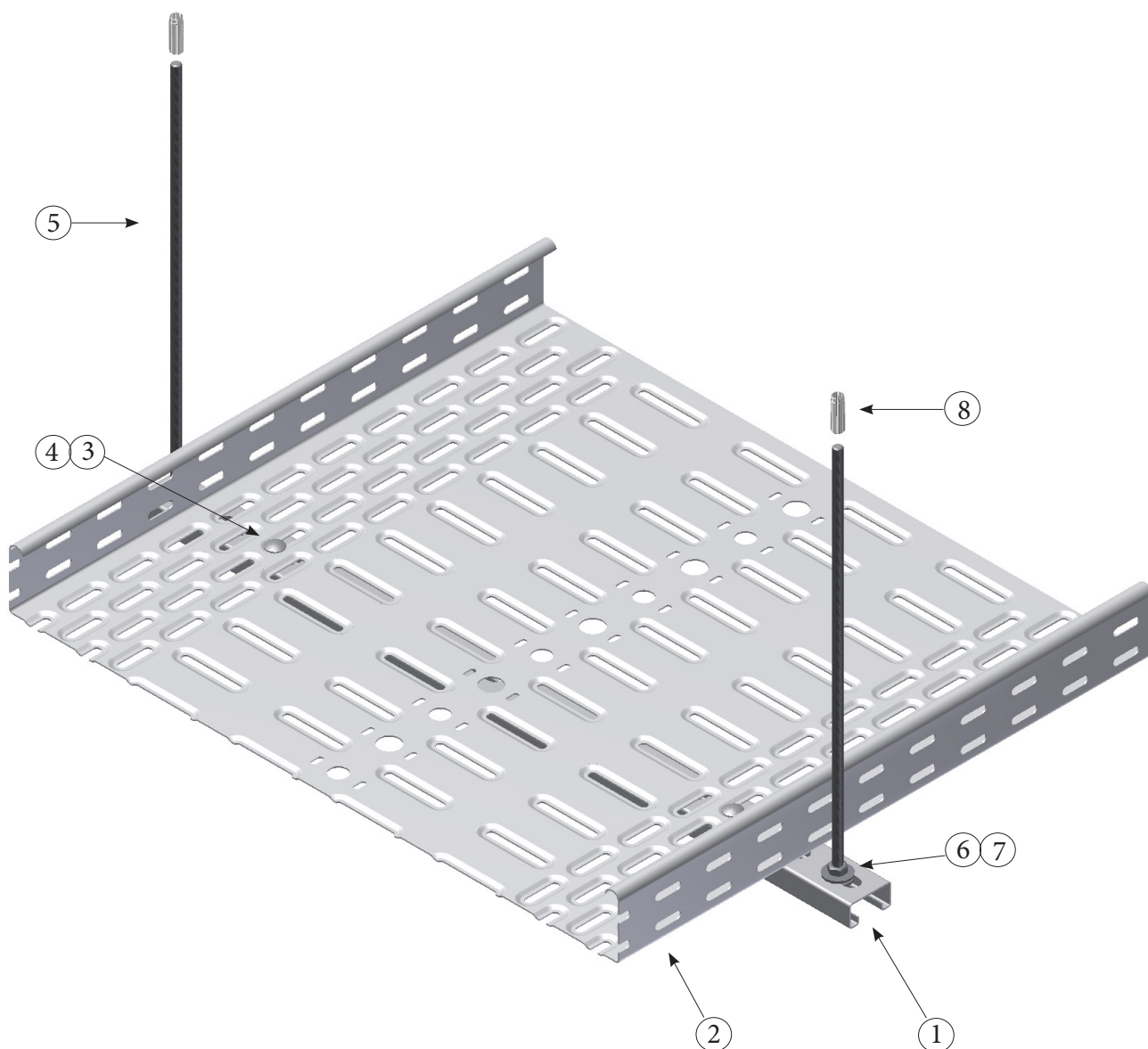
Поз.	Наименование	Обозначение
1	Кронштейн потолочный	SDBG
2	Пластина центрального подвеса	VFCB
3	Кабельный лоток проволочный	VFL60.---
4	Шпилька	TIM8
5	Шайба (DIN 125-1 A)	RO8
6	Гайка (DIN 934)	M8



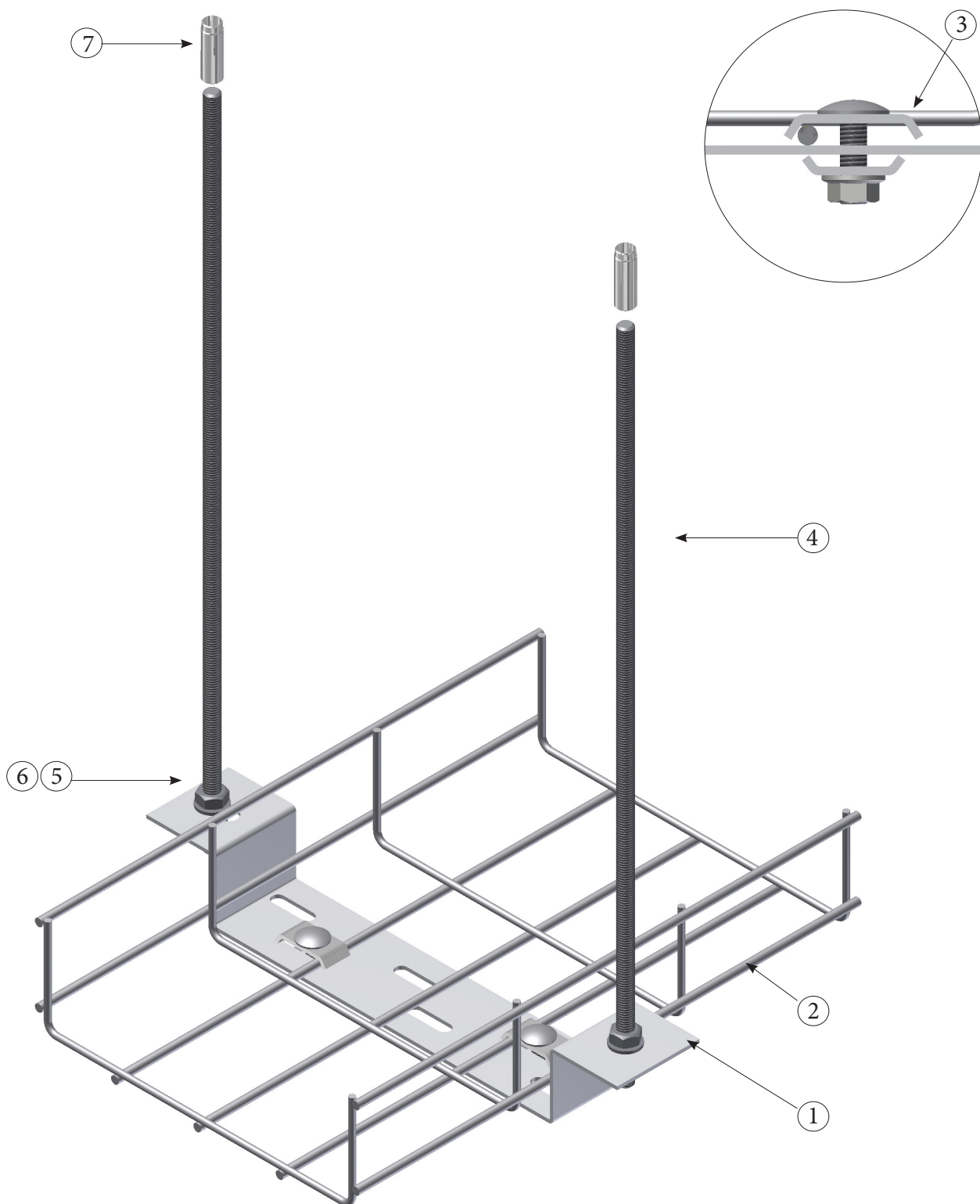
Поз.	Наименование	Обозначение
1	Кронштейн потолочный регулируемый	PBR
2	Скоба внутренняя для подвешивания лотка	BG60.---
3	Кабельный лоток перфорированный	KBS60.---
4	Шпилька	TIM8
5	Шайба (DIN 125-1 A)	RO8
6	Гайка (DIN 934)	M8
7	Винт с квадратной шейкой и гайка с зубчатыми насечками	VMK6.10



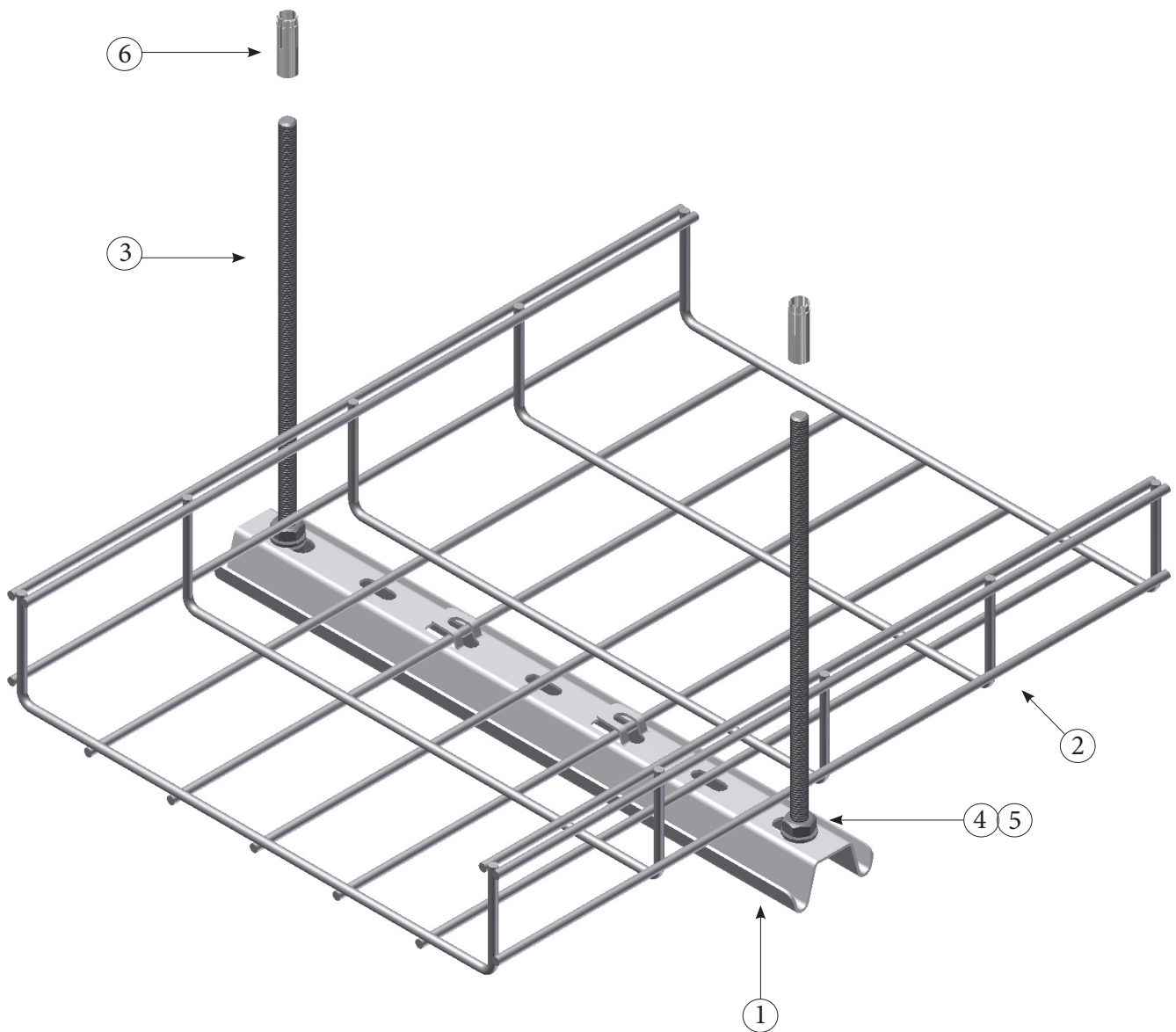
Поз.	Наименование	Обозначение
1	Траверса	DR250
2	Кабельный лоток перфорированный	KBS60.---
3	Винт с квадратной шейкой и гайка с зубчатыми насечками	VMK6.10
4	Шайба усиленная (DIN 9021)	CRO6
5	Шпилька	TIM8
6	Шайба усиленная (DIN 9021)	CRO8
7	Гайка (DIN 934)	M8
8	Забивной анкер	



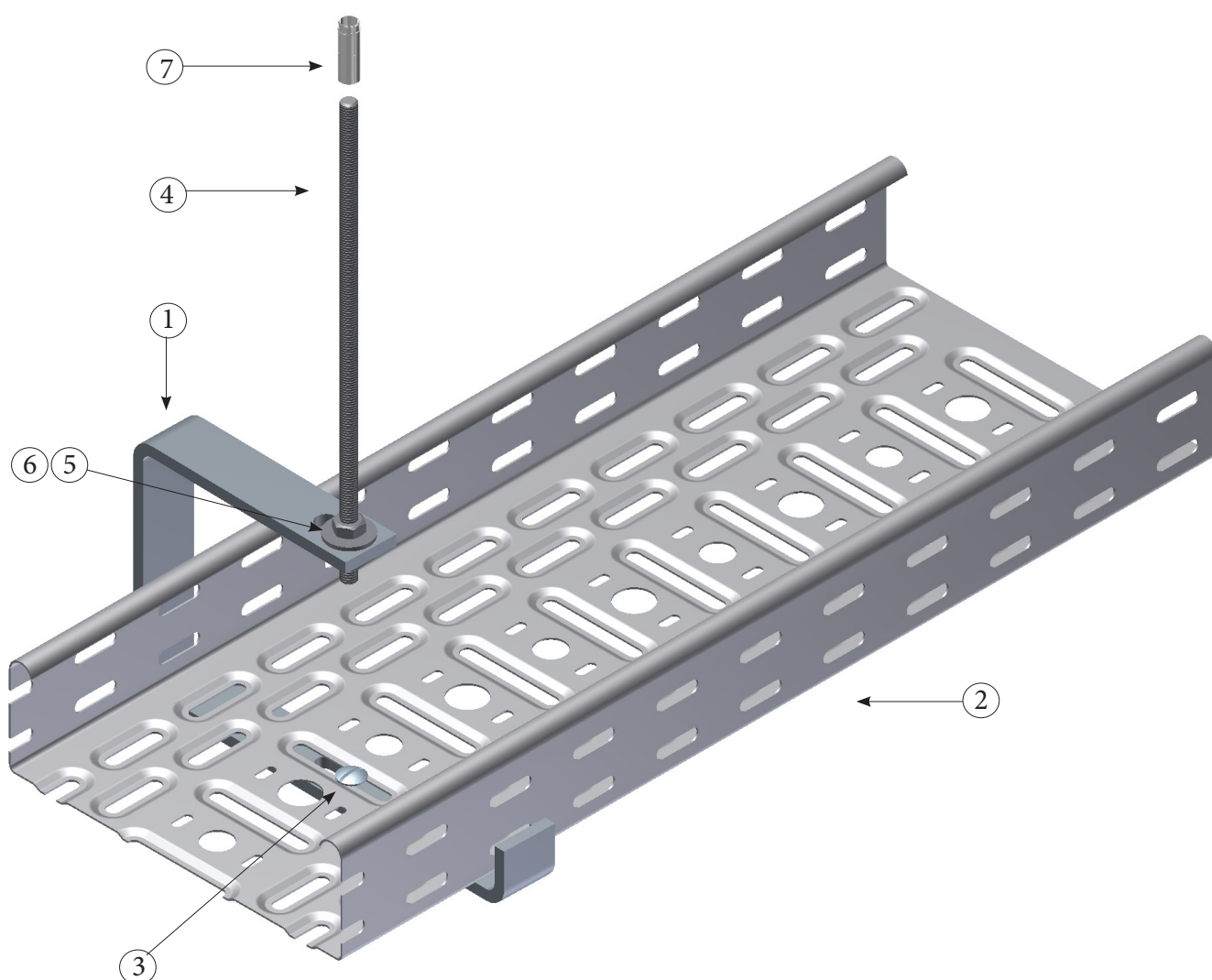
Поз.	Наименование	Обозначение
1	Профиль монтажный	MP41.21.150.3S
2	Кабельный лоток перфорированный	KBS60.---
3	Винт с квадратной шейкой и гайка с зубчатыми насечками	VMK6.10
4	Шайба усиленная (DIN 9021)	CRO6
5	Шпилька	TIM8
6	Шайба усиленная (DIN 9021)	CRO8
7	Гайка (DIN 934)	M8
8	Забивной анкер	



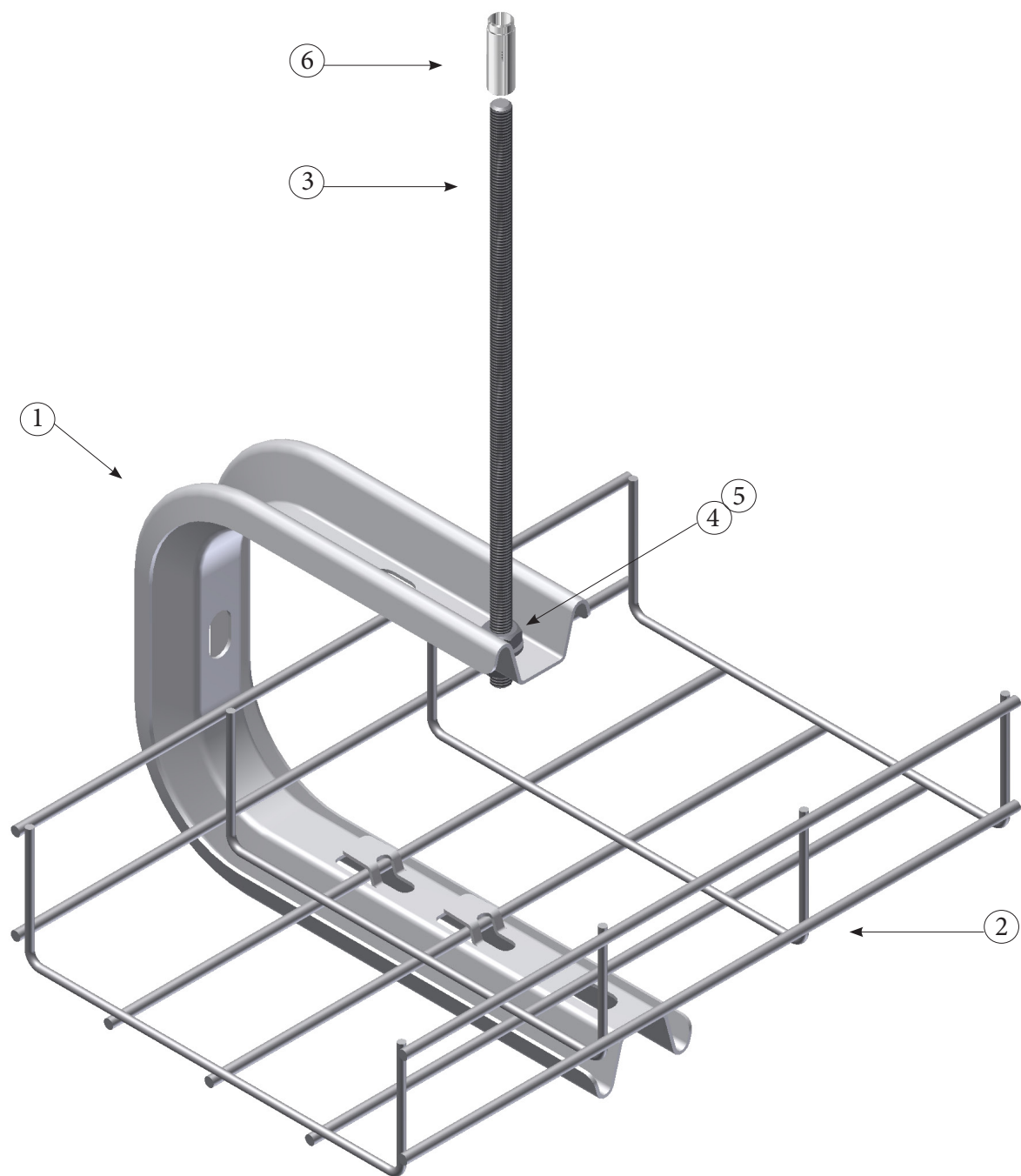
Поз.	Наименование	Обозначение
1	Кронштейн подвесной	VMB200
2	Кабельный лоток проволочный	VFL60.200
3	Комплект соединительных элементов	VFK
4	Шпилька	TIM8
5	Шайба (DIN 125-1 A)	RO8
6	Гайка (DIN 934)	M8
7	Забивной анкер	



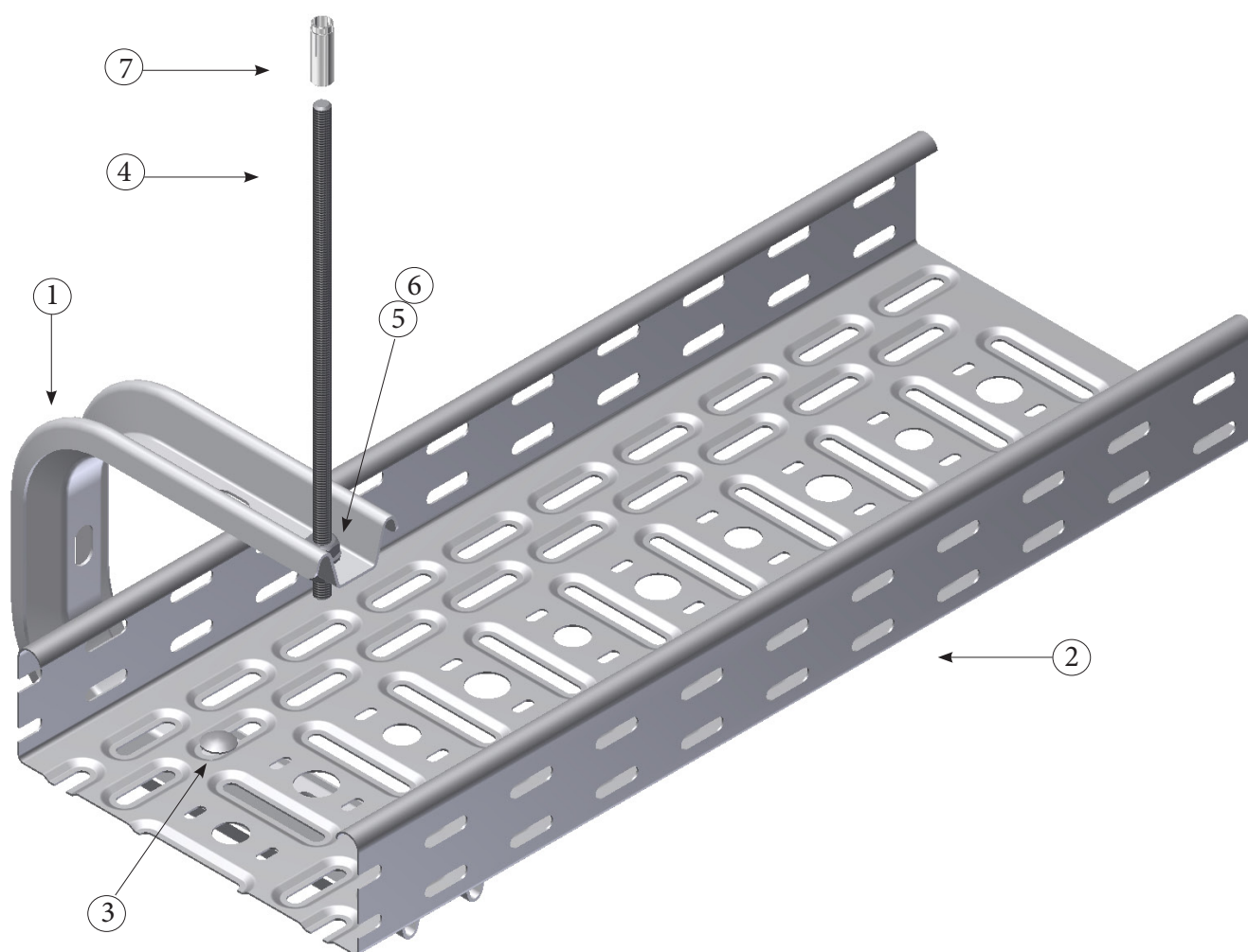
Поз.	Наименование	Обозначение
1	Профиль несущий «snap-in»	ROMEGACL350
2	Кабельный лоток проволочный	VF60.300
3	Шпилька	TIM8
4	Шайба (DIN 125-1 A)	RO8
5	Гайка (DIN 934)	M8
6	Забивной анкер	



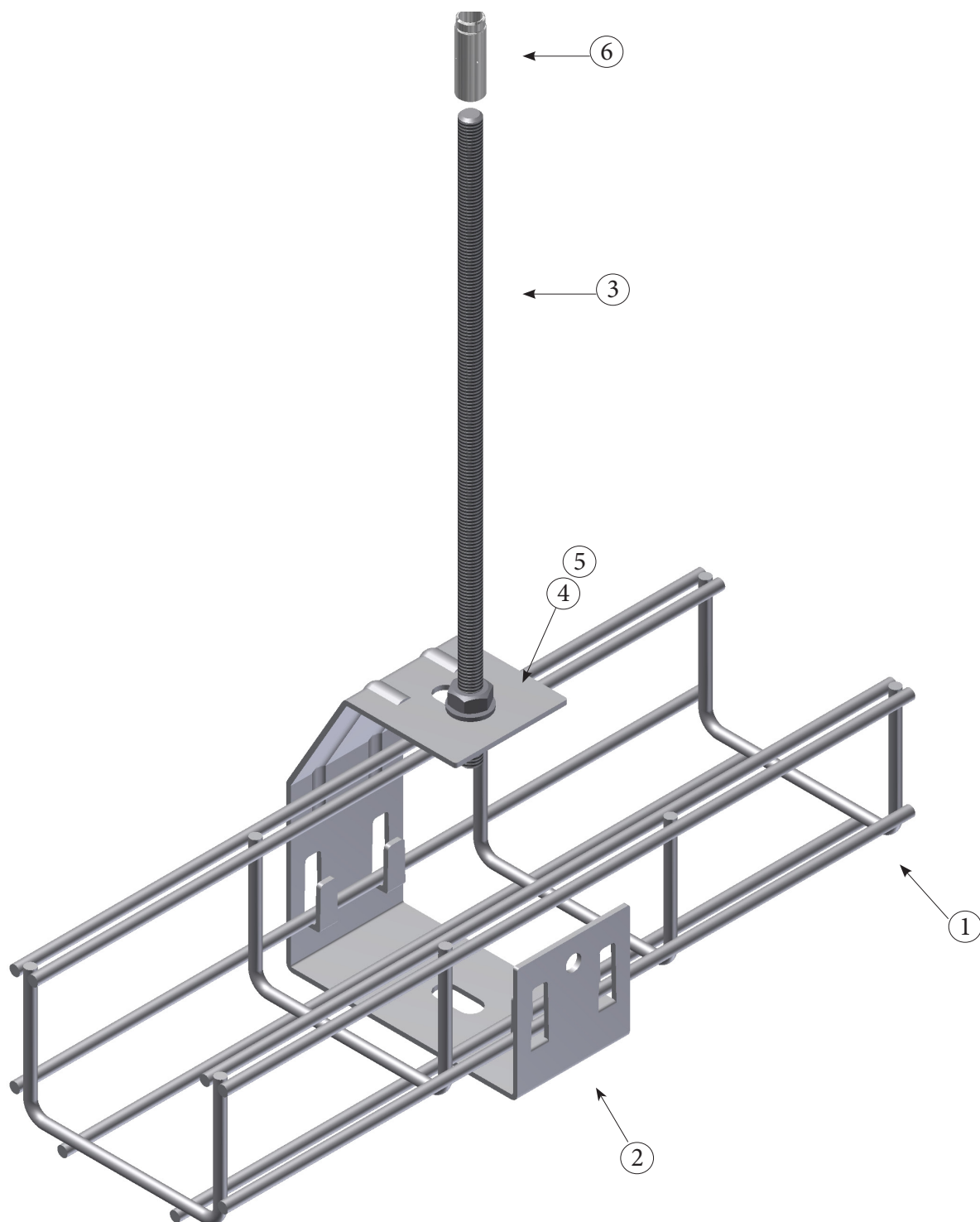
Поз.	Наименование	Обозначение
1	Скоба крепежная потолочная	OBZ130.---
2	Кабельный лоток перфорированный	KBS60.---
3	Гайка и винт с зубчатыми насечками	VM6.20
4	Шпилька	TIM8
5	Шайба усиленная (DIN 9021)	CRO8
6	Гайка (DIN 934)	M8
7	Забивной анкер	



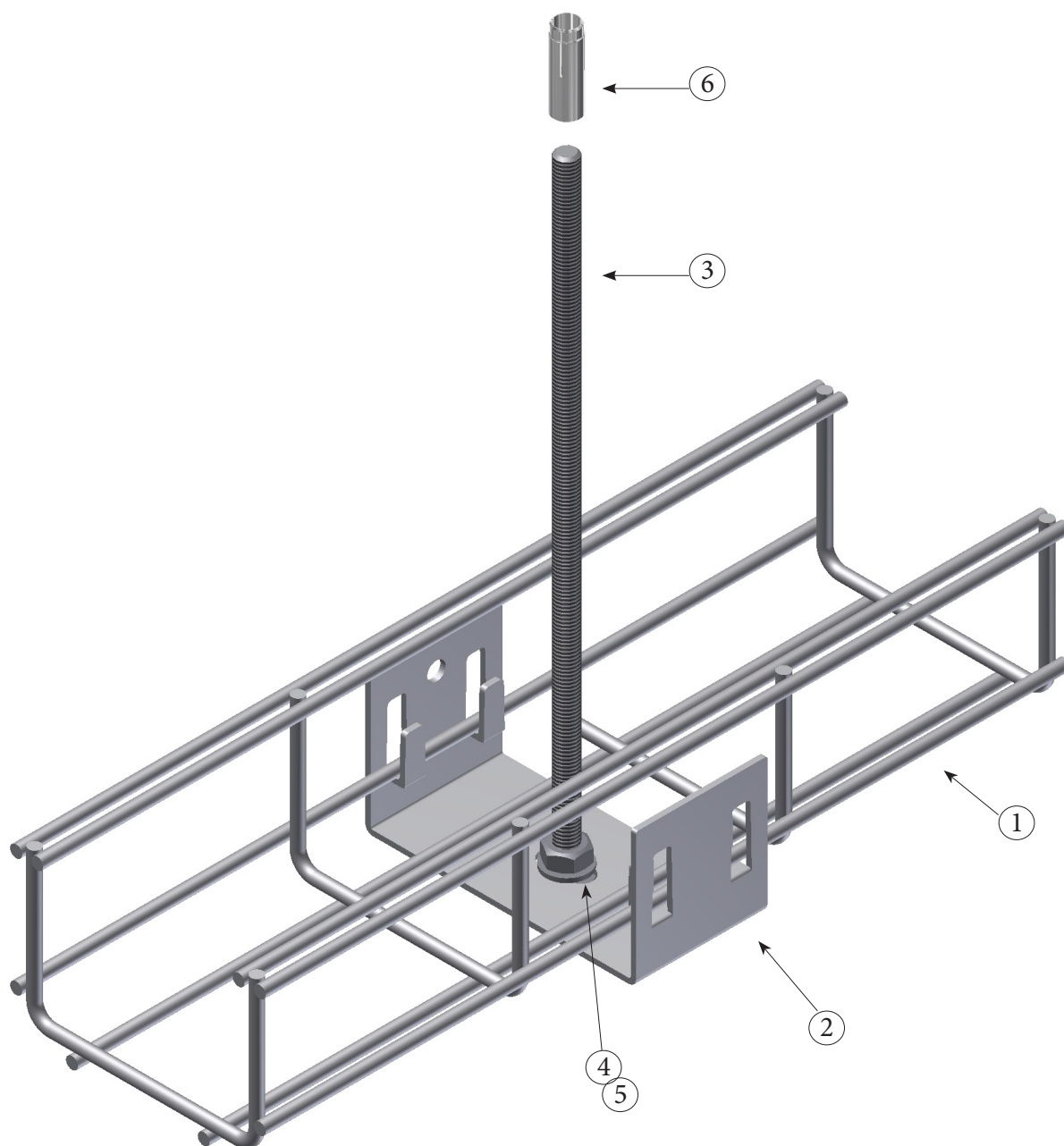
Поз.	Наименование	Обозначение
1	Скоба потолочная	COMEGACL170.---
2	Кабельный лоток проволочный	VFL60.300
3	Шпилька	TIM8
4	Шайба (DIN 125-1 A)	RO8
5	Гайка (DIN 934)	M8
6	Забивной анкер	



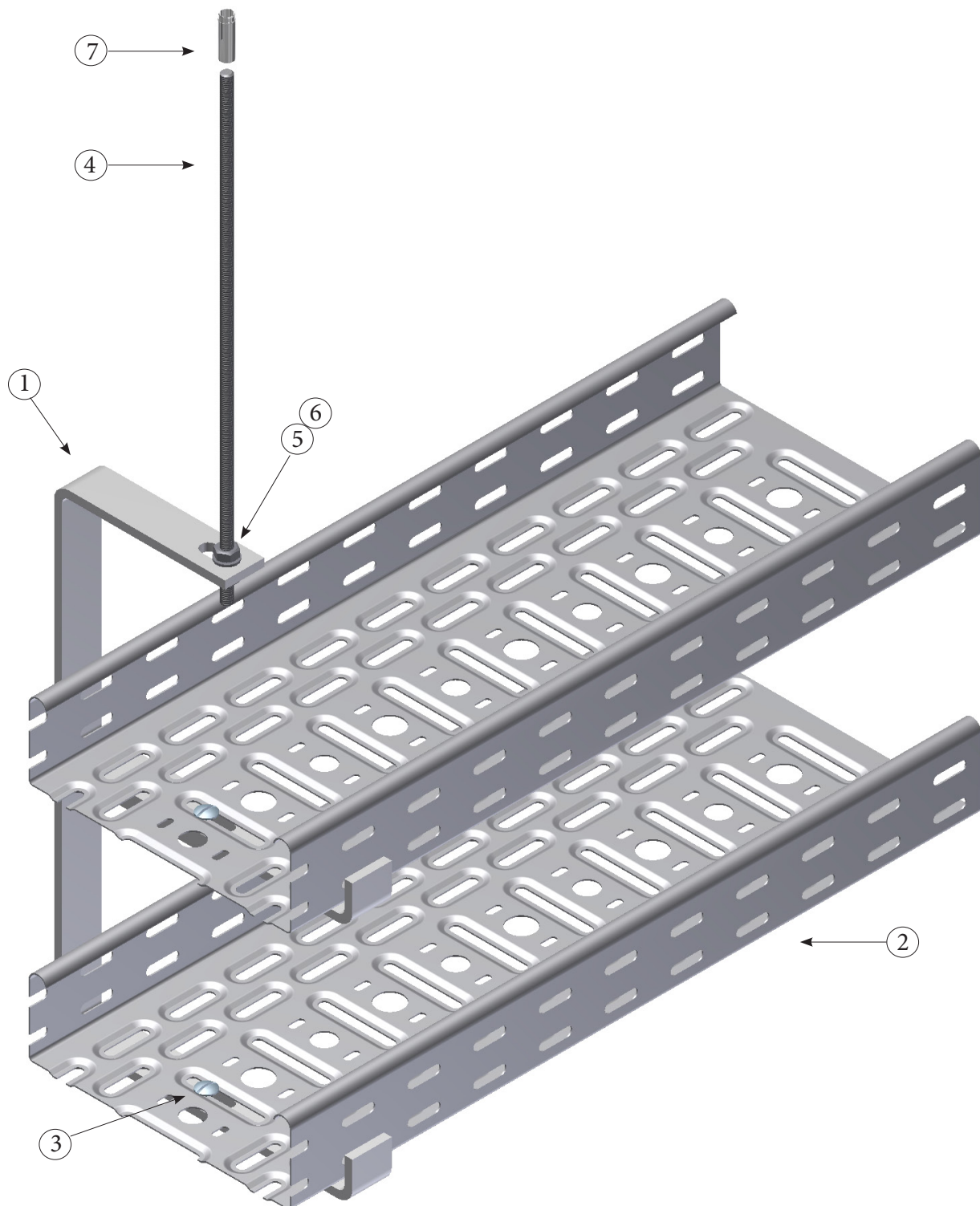
Поз.	Наименование	Обозначение
1	Скоба потолочная	COMEGA170.---
2	Кабельный лоток перфорированный	KBS35.---
3	Винт с квадратной шейкой и гайка с зубчатыми насечками	VMK6.10
4	Шпилька	TIM8
5	Шайба (DIN 125-1 A)	RO8
6	Гайка (DIN 934)	M8
7	Забивной анкер	



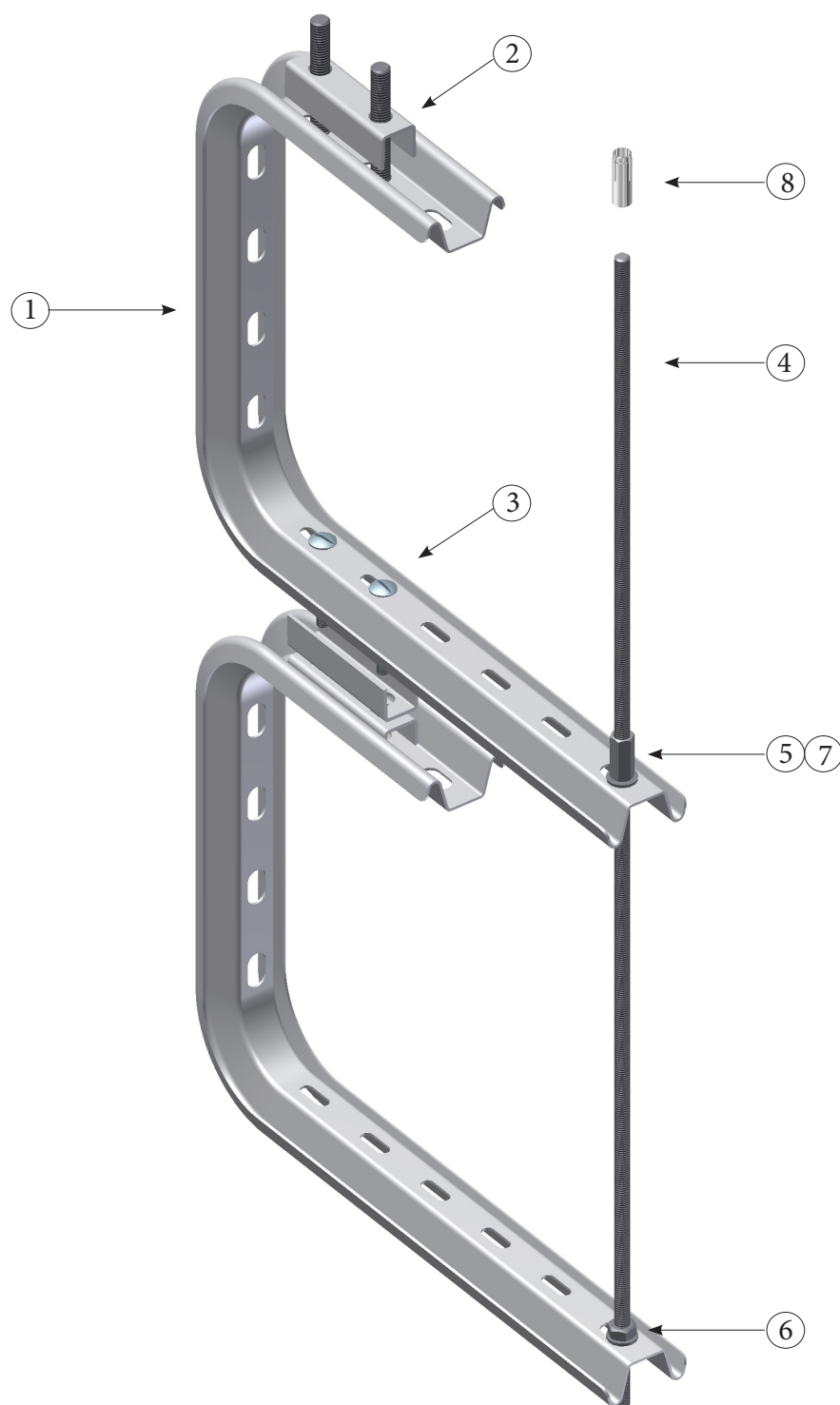
Поз.	Наименование	Обозначение
1	Кабельный лоток проволочный	VF60.100
2	С-образная крепежная скоба для проволочных лотков	OBGVF100
3	Шпилька	TIM8
4	Гайка (DIN 934)	M8
5	Шайба (DIN 125-1 A)	RO8
6	Забивной анкер	



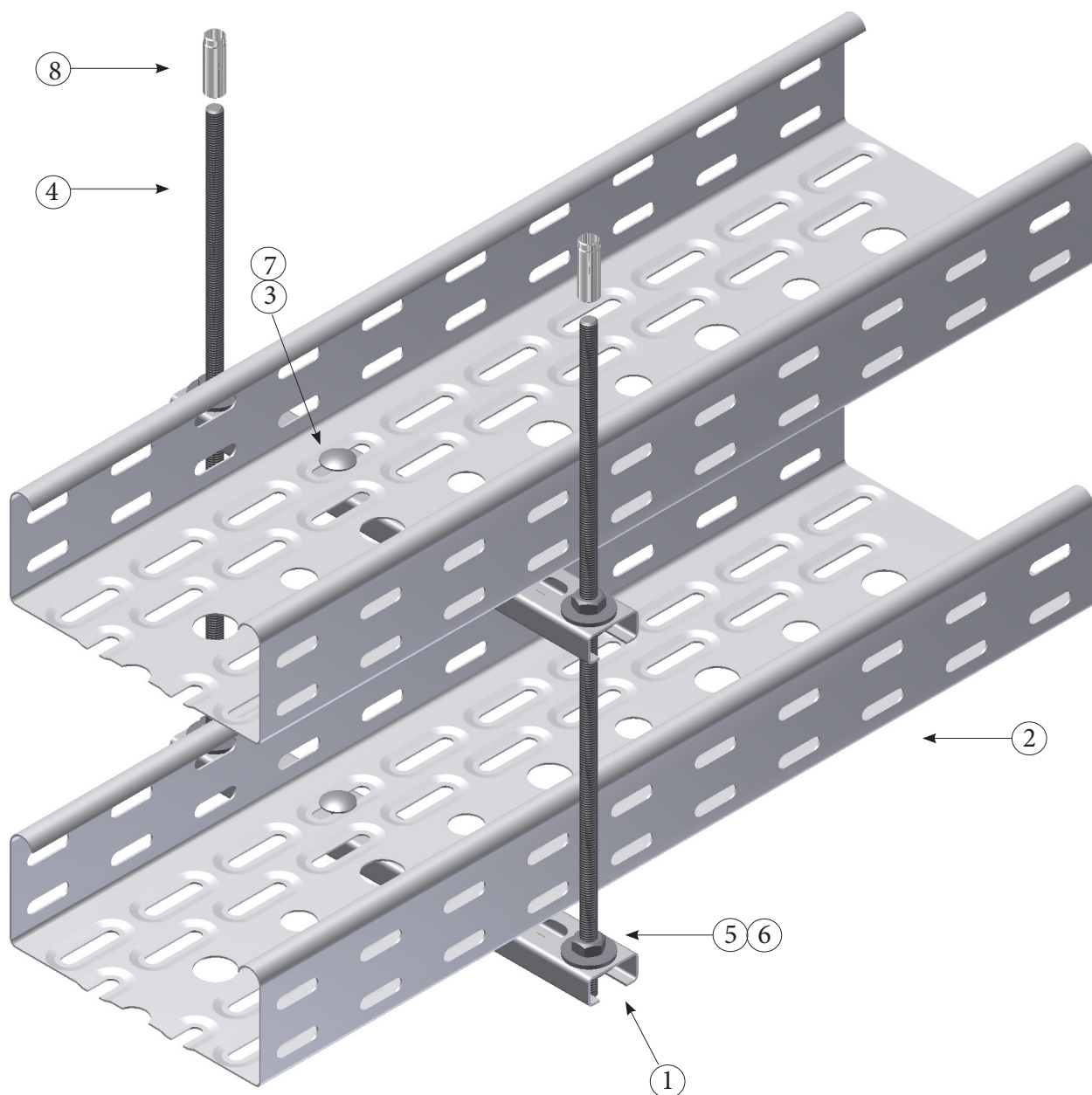
Поз.	Наименование	Обозначение
1	Кабельный лоток проволочный	VF60.100
2	Внешняя крепежная скоба	BGVF100
3	Шпилька	TIM8
4	Гайка (DIN 934)	M8
5	Шайба (DIN 125-1 A)	RO8
6	Забивной анкер	



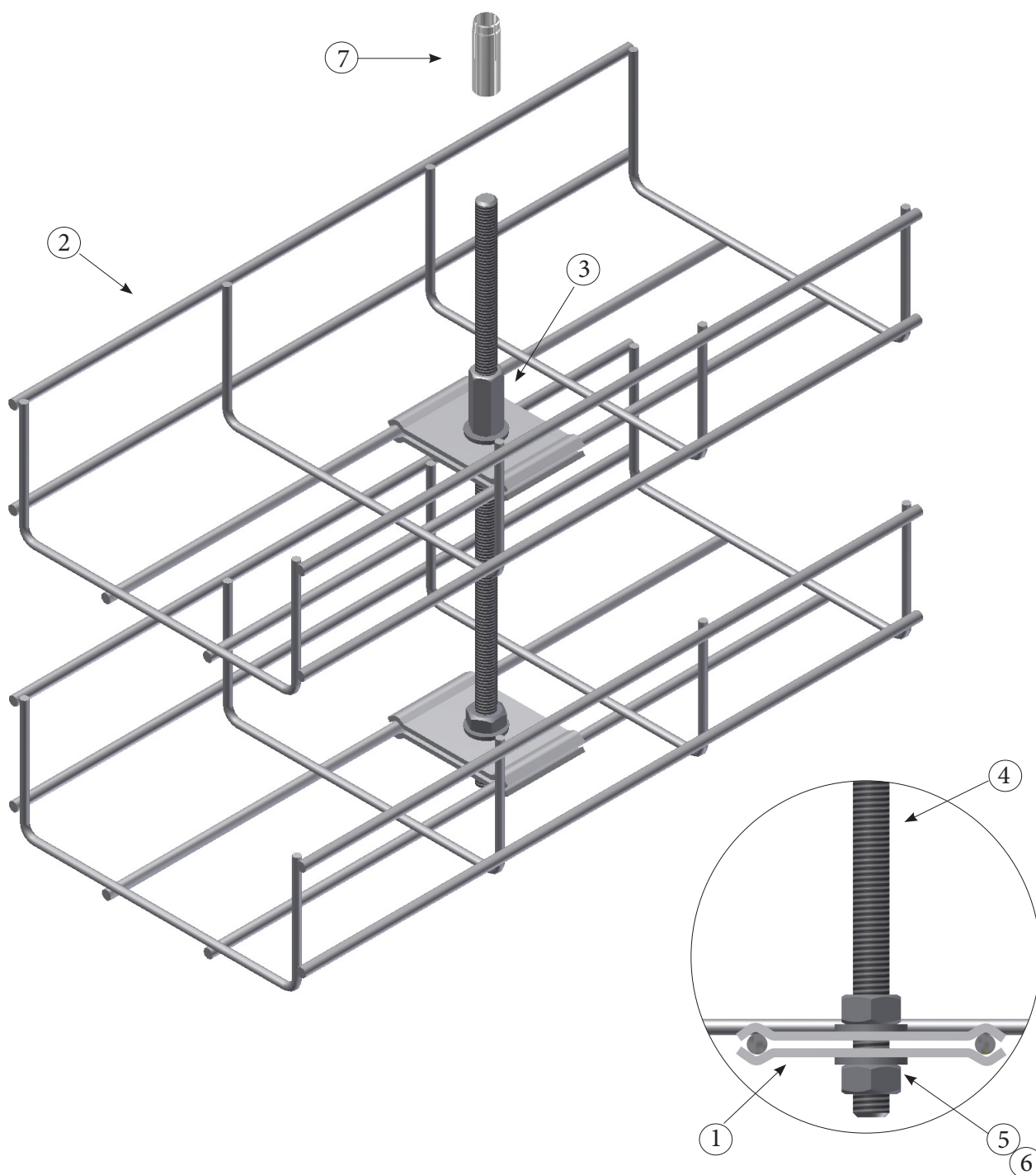
Поз.	Наименование	Обозначение
1	Скоба крепежная потолочная	OBZ180.---
2	Кабельный лоток перфорированный	KBS60.---
3	Гайка и винт с зубчатыми насечками	VM6.20
4	Шпилька	TIM8
5	Шайба (DIN 125-1 A)	RO8
6	Гайка (DIN 934)	M8
7	Забивной анкер	



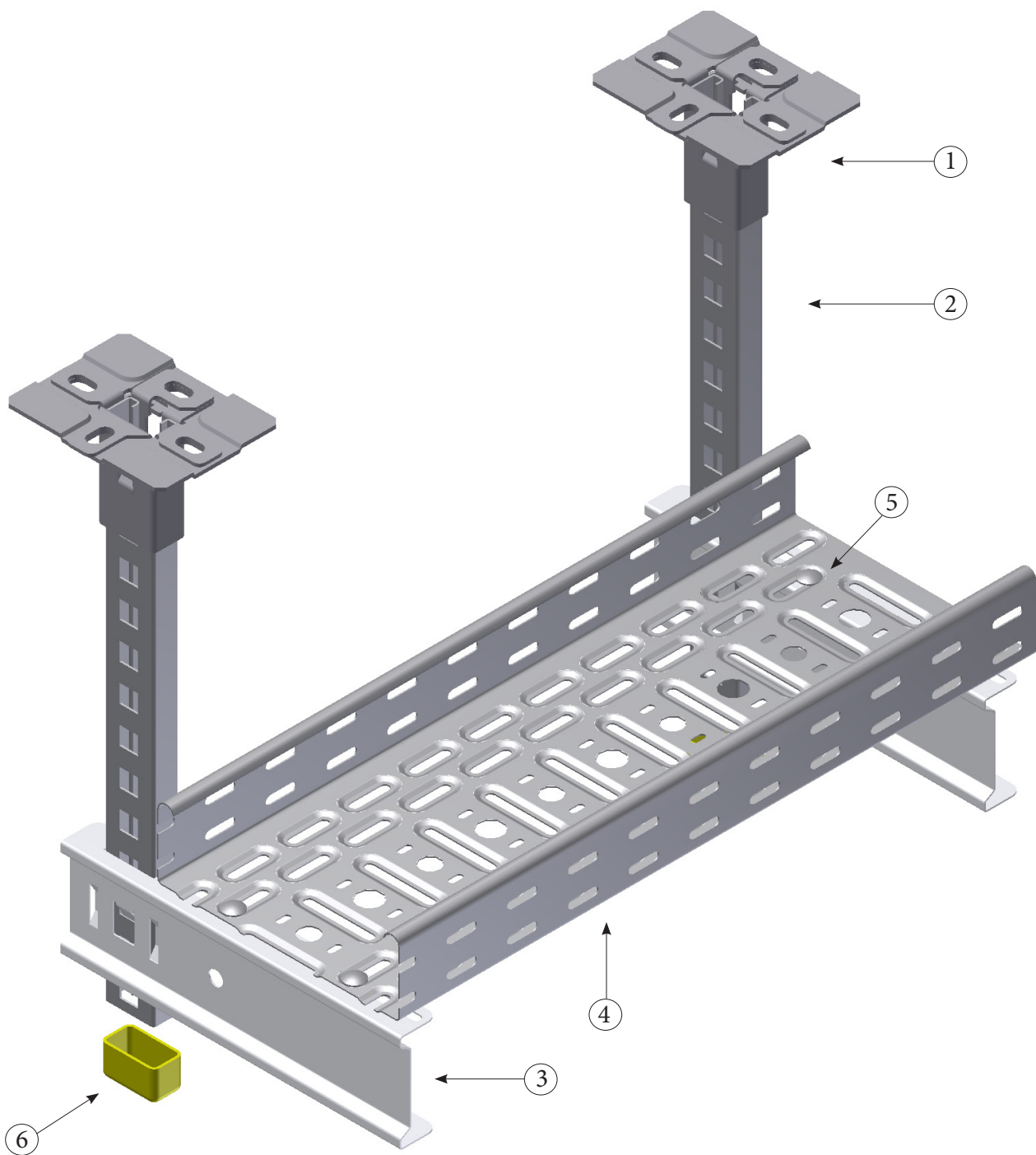
Поз.	Наименование	Обозначение
1	Скоба потолочная	COMEGA170.---
2	Элемент монтажный	VOMEGA
3	Гайка и винт с зубчатыми насечками	VM6.50
4	Шпилька	TIM8
5	Шайба (DIN 125-1 A)	RO8
6	Гайка (DIN 934)	M8
7	Гайка соединительная	VM8(6334)
8	Забивной анкер	



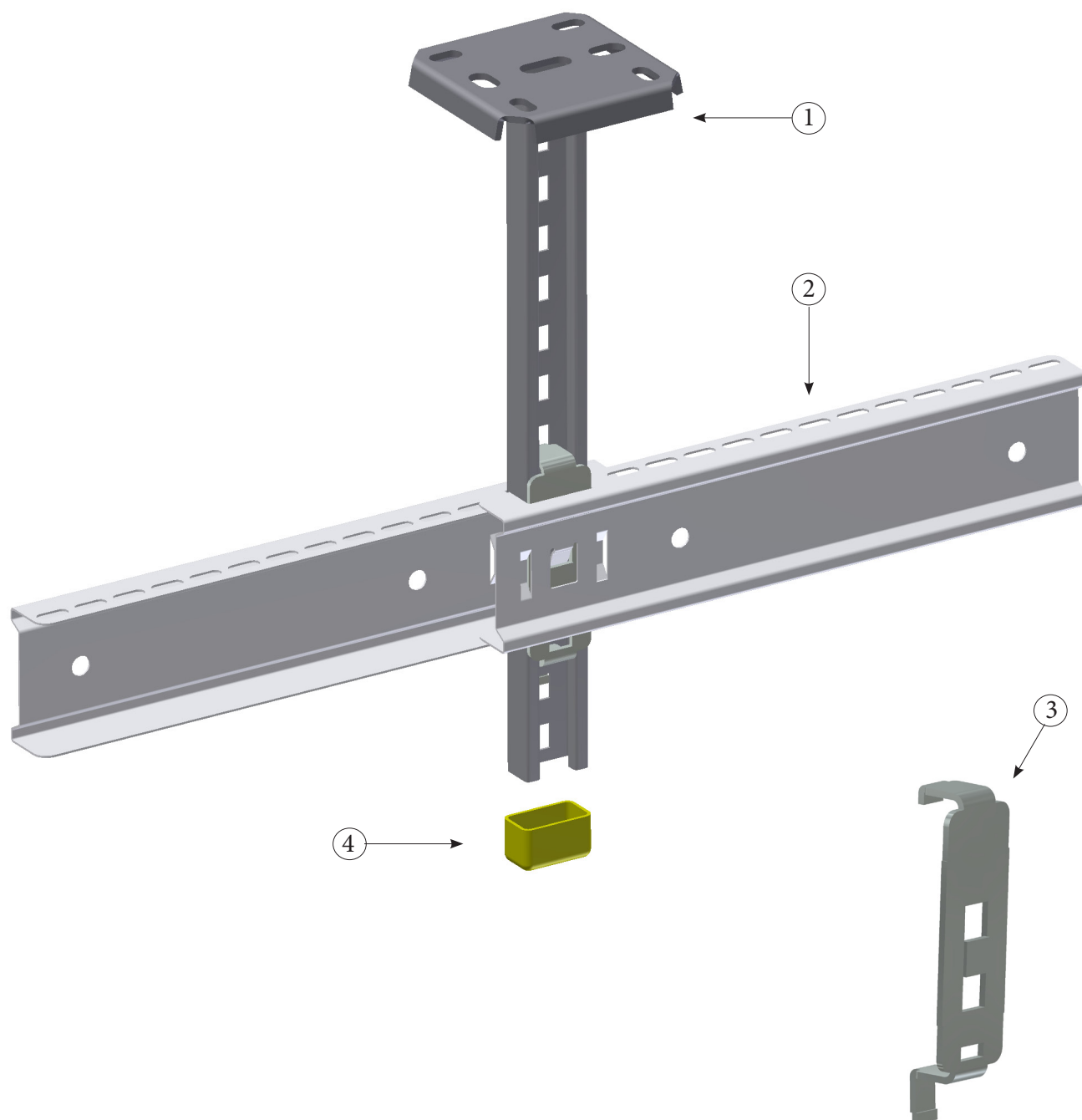
Поз.	Наименование	Обозначение
1	Траверса	DR---
2	Кабельный лоток перфорированный	KBS60.---
3	Винт с квадратной шейкой и гайка с зубчатыми насечками	VMK6.10
4	Шпилька	TIM8
5	Шайба усиленная (DIN 9021)	CRO8
6	Гайка (DIN 934)	M8
7	Шайба усиленная (DIN 9021)	CRO6
8	Забивной анкер	



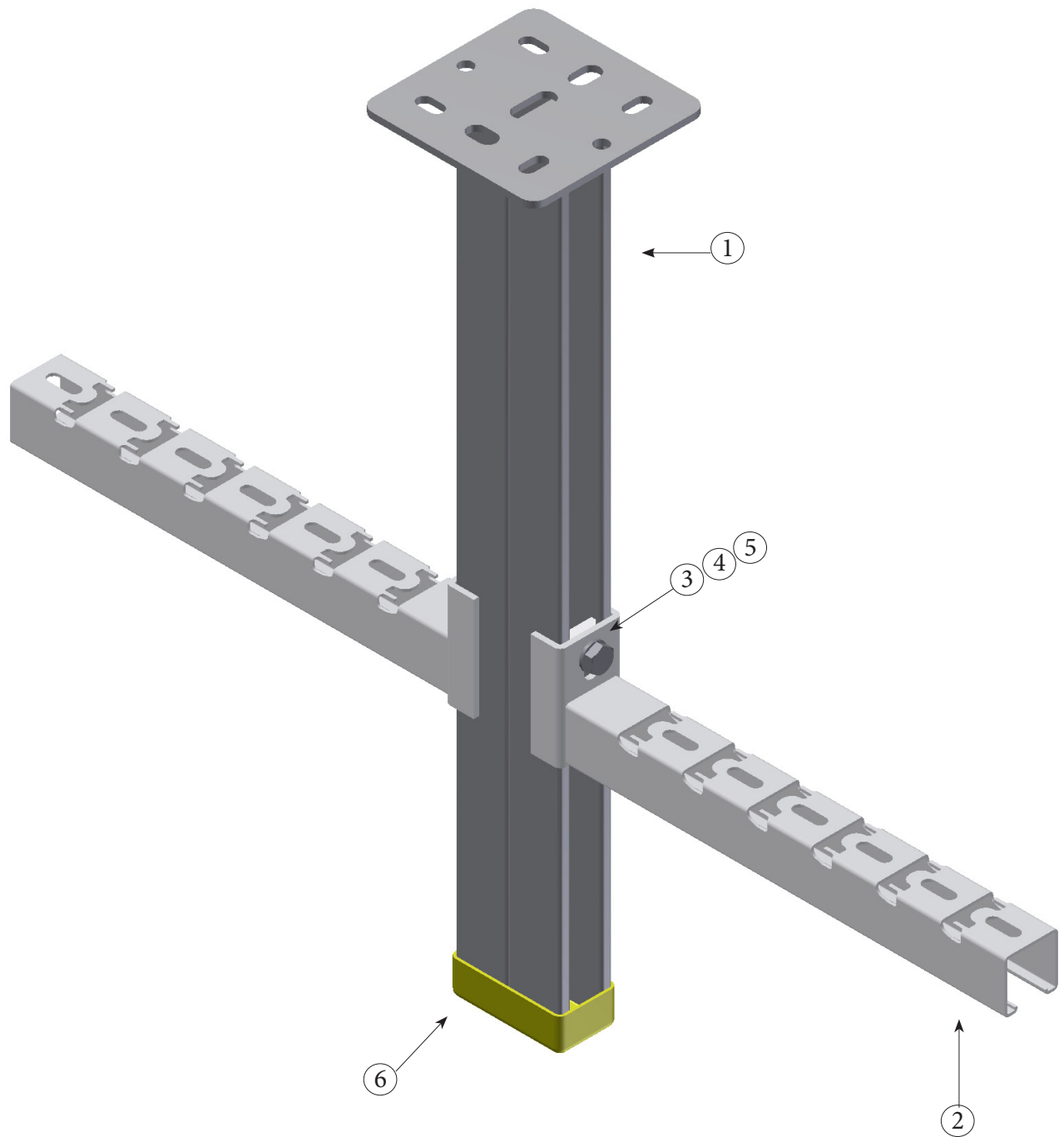
Поз.	Наименование	Обозначение
1	Пластина центрального подвеса	VFCB
2	Кабельный лоток проволочный	VFL60.---
3	Гайка соединительная	VM8 (6334)
4	Шпилька	TIM8
5	Шайба (DIN 125-1 A)	RO8
6	Гайка (DIN 934)	M8
7	Забивной анкер	



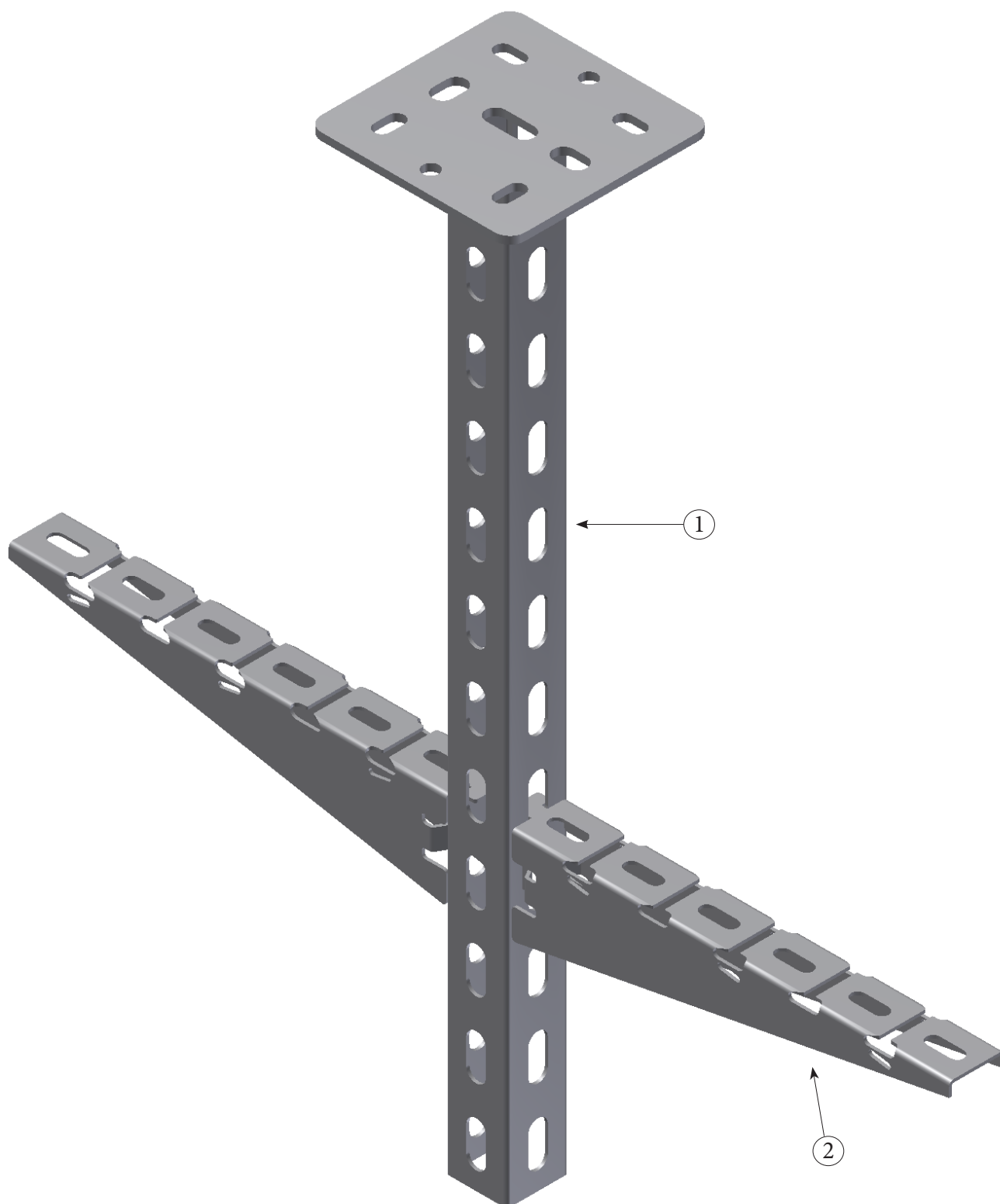
Поз.	Наименование	Обозначение
1	Опора для подвешивания, защелкивающаяся	KPCL41.21
2	Профиль монтажный	MPCL41.21.150.---
3	Консоль быстрой фиксации	KCL---
4	Кабельный лоток перфорированный	KBS60.---
5	Винт с квадратной шейкой и гайка с зубчатыми насечками	VMK6.10
6	Колпачок защитный	DOPHSLECL



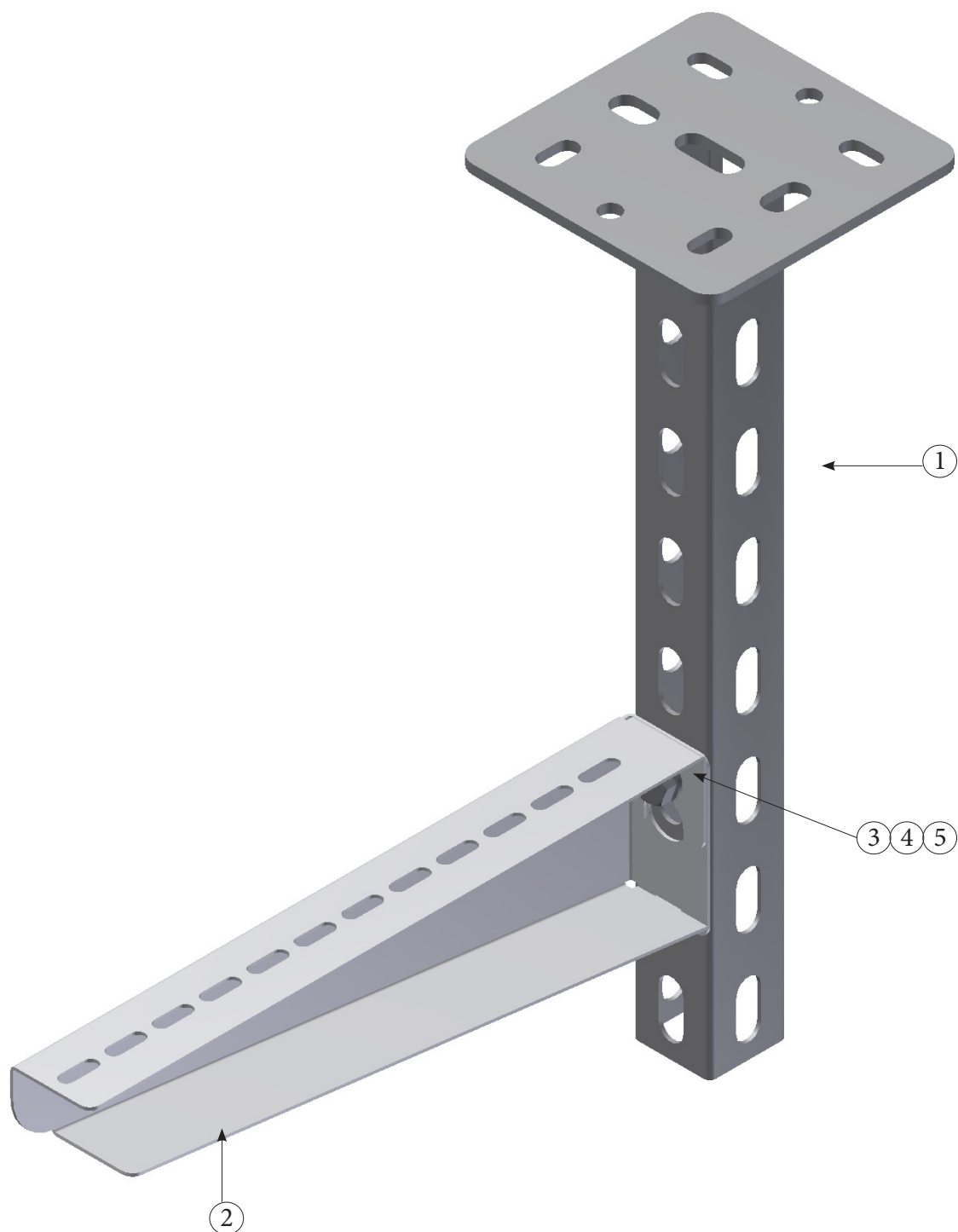
Поз.	Наименование	Обозначение
1	Стойка потолочная одинарная	HDHSLECL---
2	Консоль быстрой фиксации	KCL
3	Адаптер	CLHS
4	Колпачок защитный	DOPHSLECL



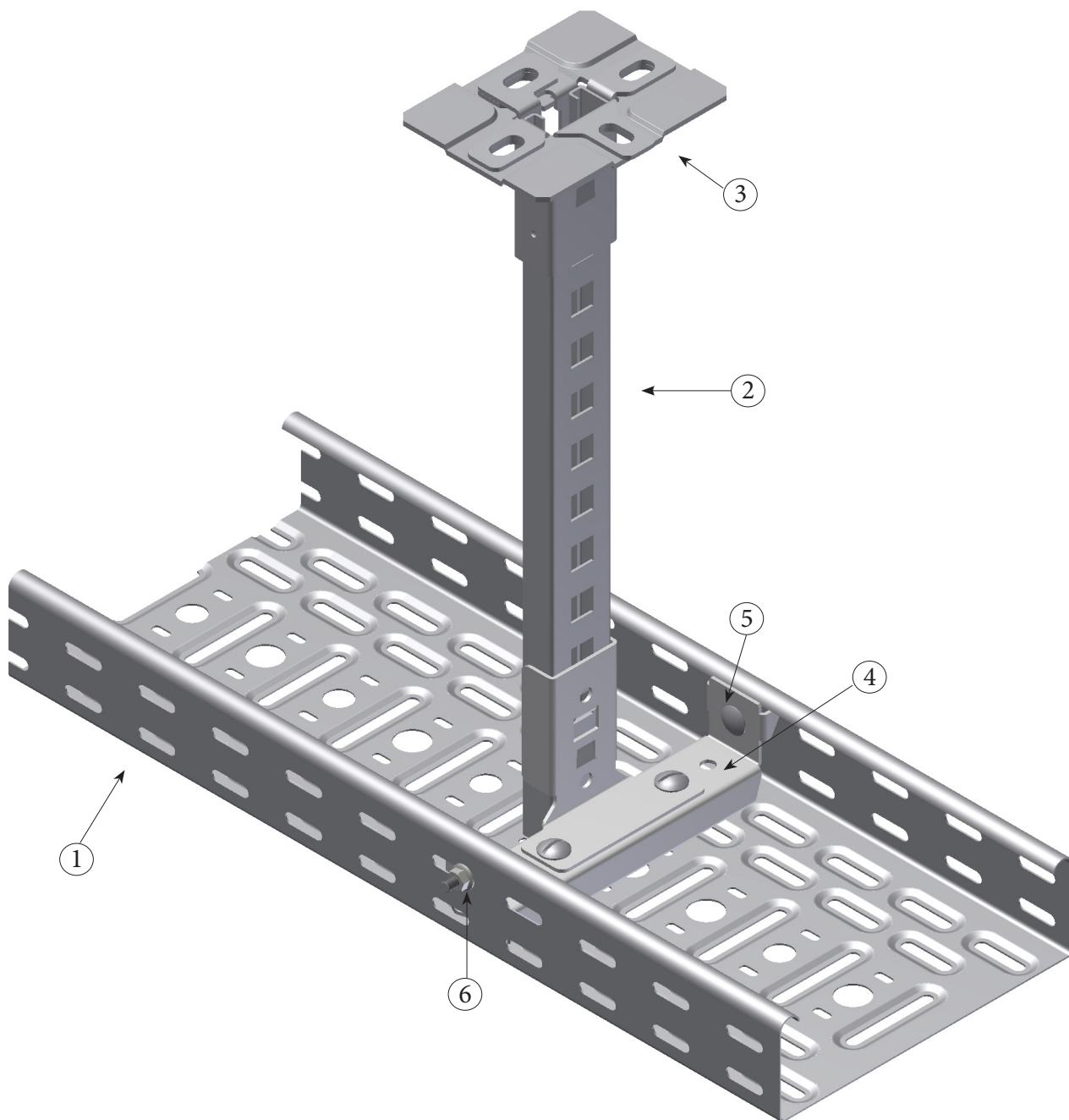
Поз.	Наименование	Обозначение
1	Стойка потолочная двойная	HDHSM600
2	Консоль для крепления к потолочной стойке и профилю	WKUMPCL41.41.300
3	Болт (DIN 933)	B10.30
4	Шайба (DIN 125-1 A)	RO10
5	Гайка фасонная для несущего профиля	GM41M10
6	Защитный колпачок	DOPHSMD



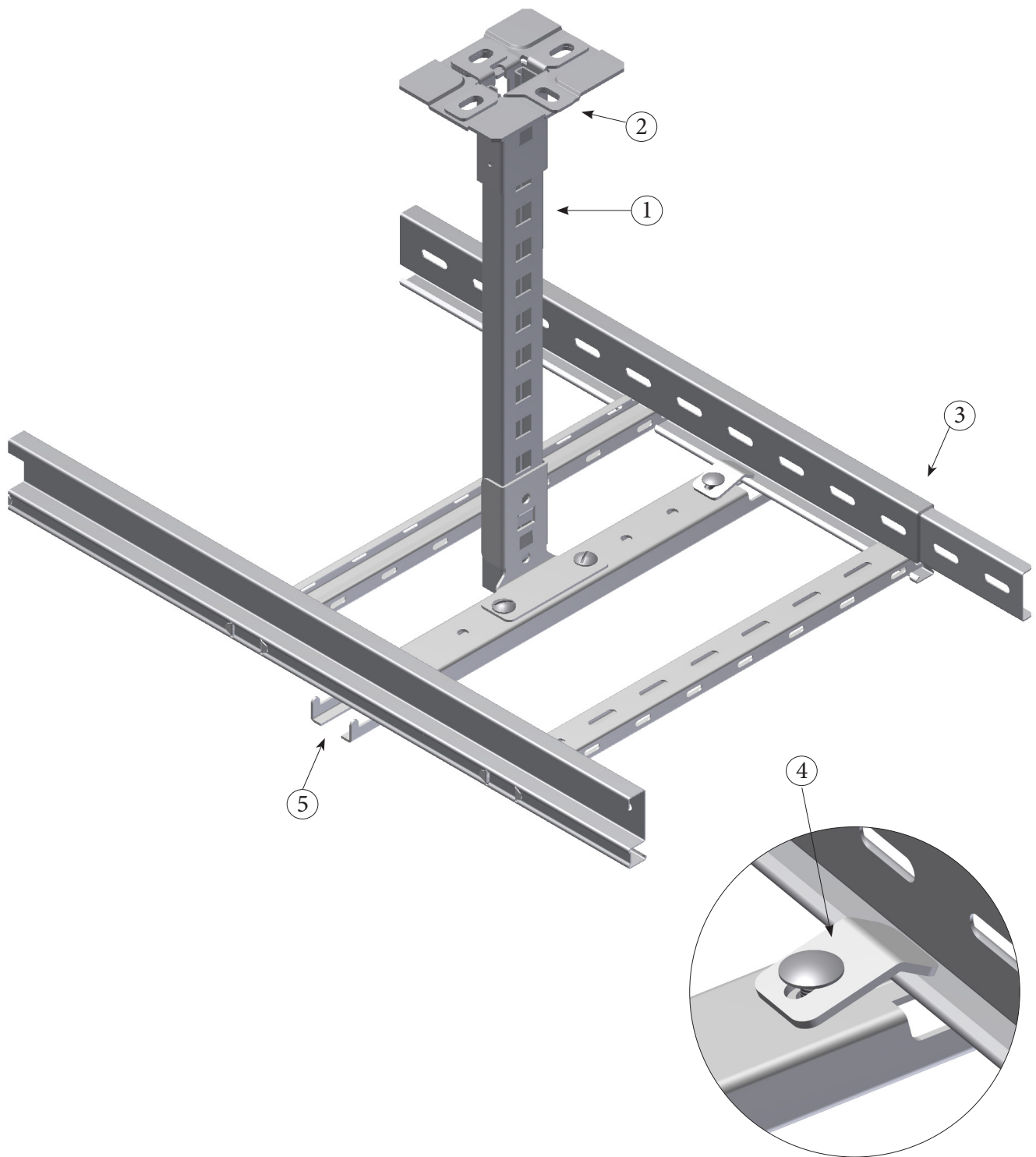
Поз.	Наименование	Обозначение
1	Стойка потолочная одинарная перфорированная с 3х сторон	HDHSLE3.600
2	Консоль быстрой фиксации	WKCL300



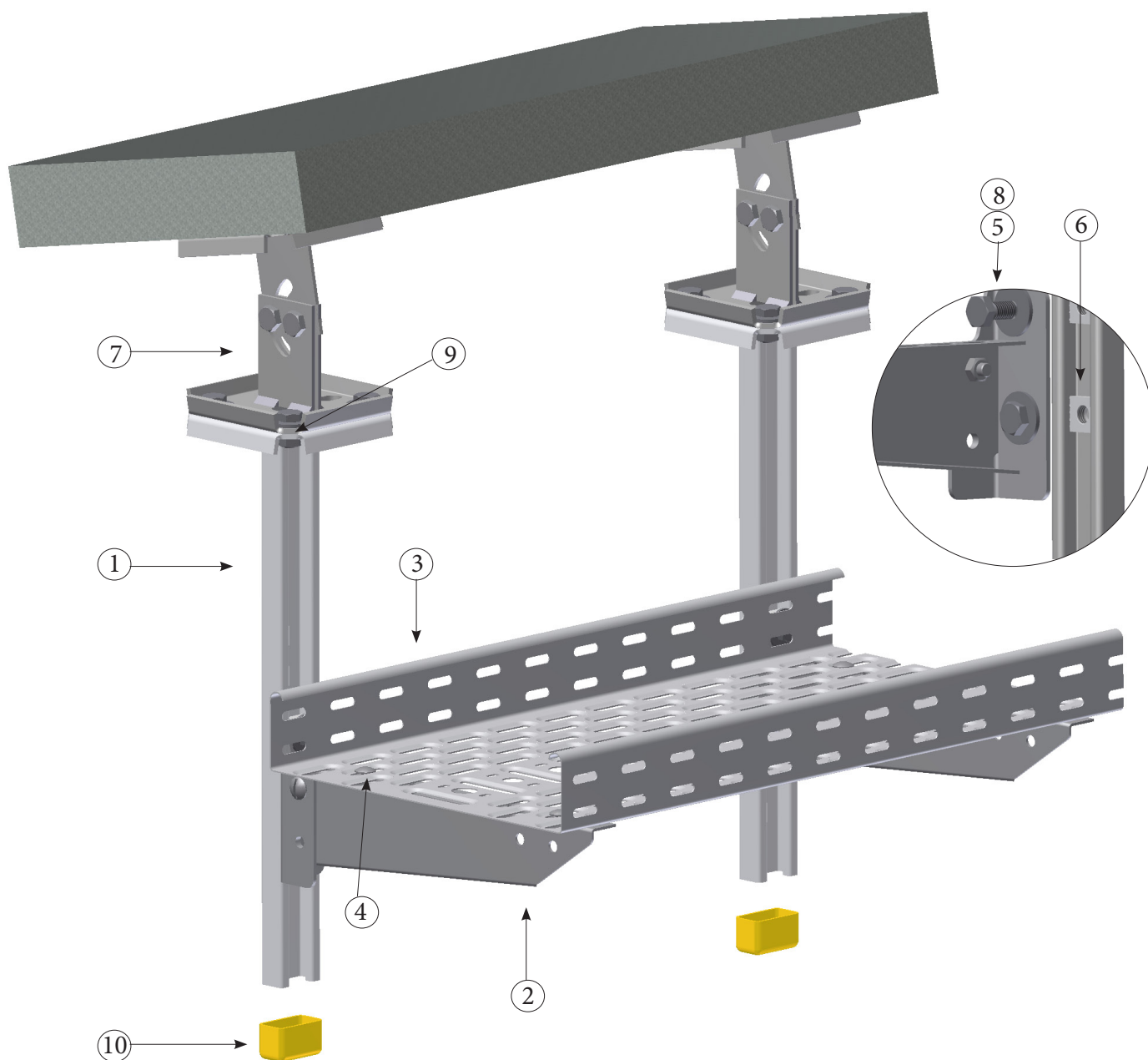
Поз.	Наименование	Обозначение
1	Стойка потолочная одинарная с 3-х сторон	HSLE3.400
2	Универсальная консоль	WSU300
3	Гайка (DIN 934)	M10
4	Болт (DIN 933)	B10.30
5	Шайба (DIN 125-1 A)	RO10



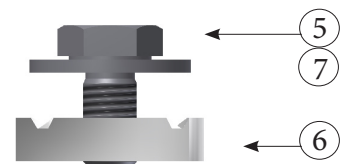
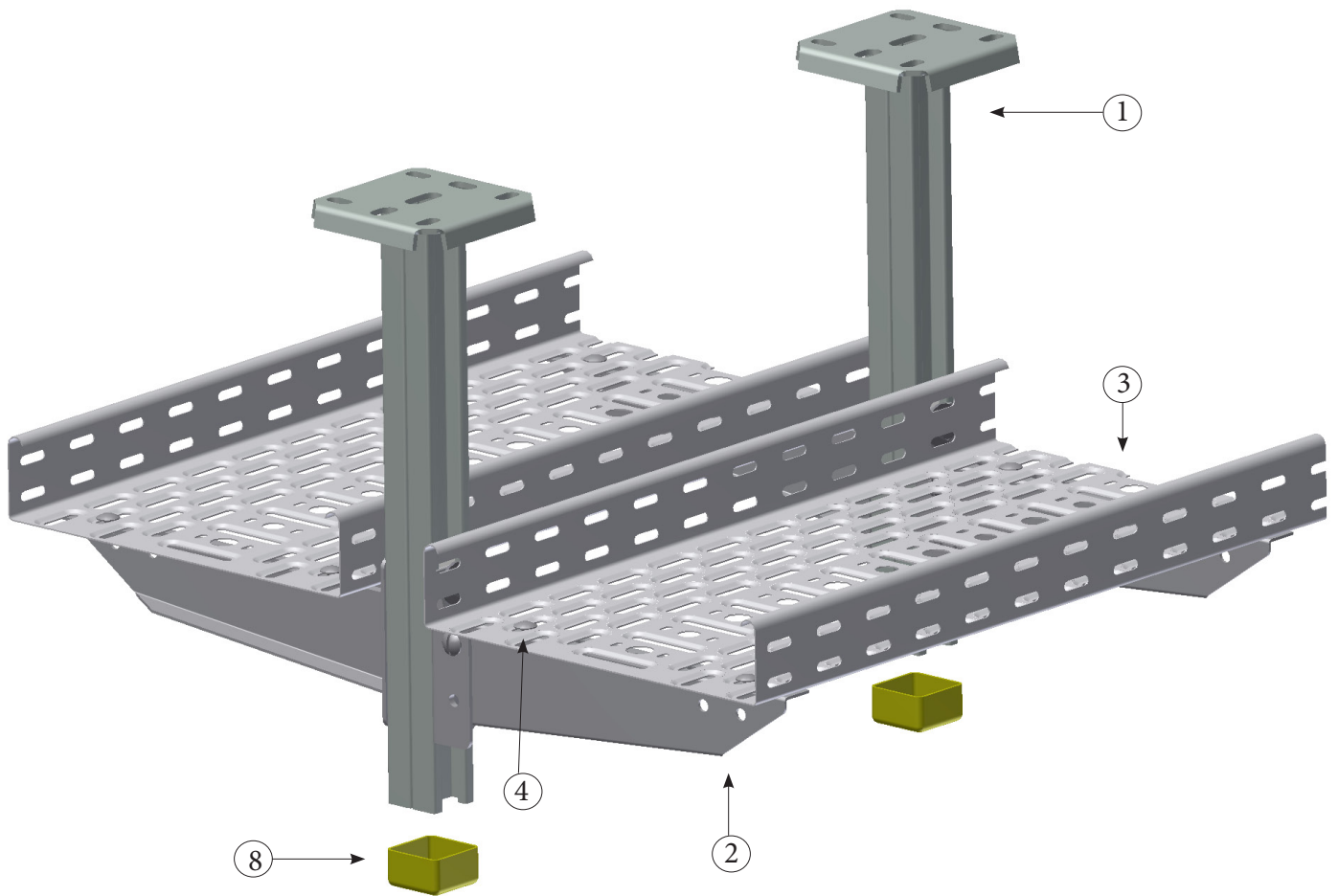
Поз.	Наименование	Обозначение
1	Кабельный лоток перфорированный	KBS60.200.100
2	Профиль монтажный	MPCL41.21.150.400
3	Опора для подвешивания, защелкивающаяся	KPCL41.21
4	Внутренняя крепежная скоба быстрой фиксации для KBS(I)60	CBCL200
5	Винт с квадратной шейкой	RBK6.20
6	Гайка зубчатая с насечками (DIN 6923)	RM6



Поз.	Наименование	Обозначение
1	Профиль монтажный	MPCL41.21.150.400
2	Опора для подвешивания, защелкивающаяся	KPCL41.21
3	Каб. лоток лест. типа легкие с телескопическими концами серии «LIGHT»	KLLI60.400
4	Зажим консоли	BKCBCL
5	Внутренняя крепежная скоба быстрой фиксации для KLLI60	KLLCBCL400

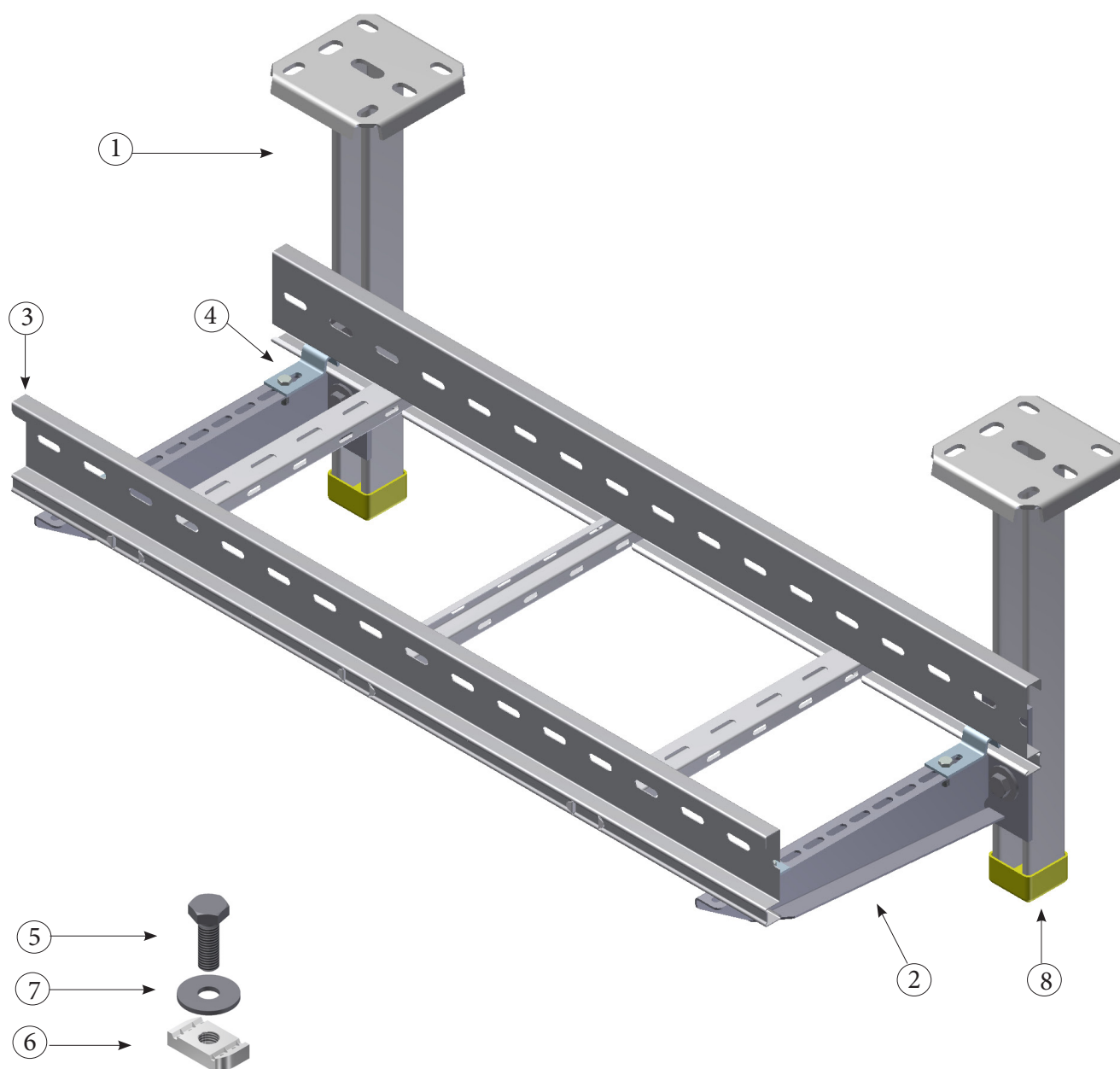


Поз.	Наименование	Обозначение
1	Стойка потолочная одинарная	HDHSLECL---
2	Консоль для средних нагрузок	WKS---
3	Кабельный лоток перфорированный	KBS60.---
4	Винт с квадратной шейкой и гайка с зубчатыми насечками	VMK6.10
5	Болт (DIN 933)	B10.20
6	Гайка фасонная для несущего профиля	GM41M10
7	Опора регулируемая	HDSKP
8	Шайба усиленная (DIN 9021)	CRO10
9	Гайка (DIN 934)	M10
10	Колпачок защитный	DOPHSLECL



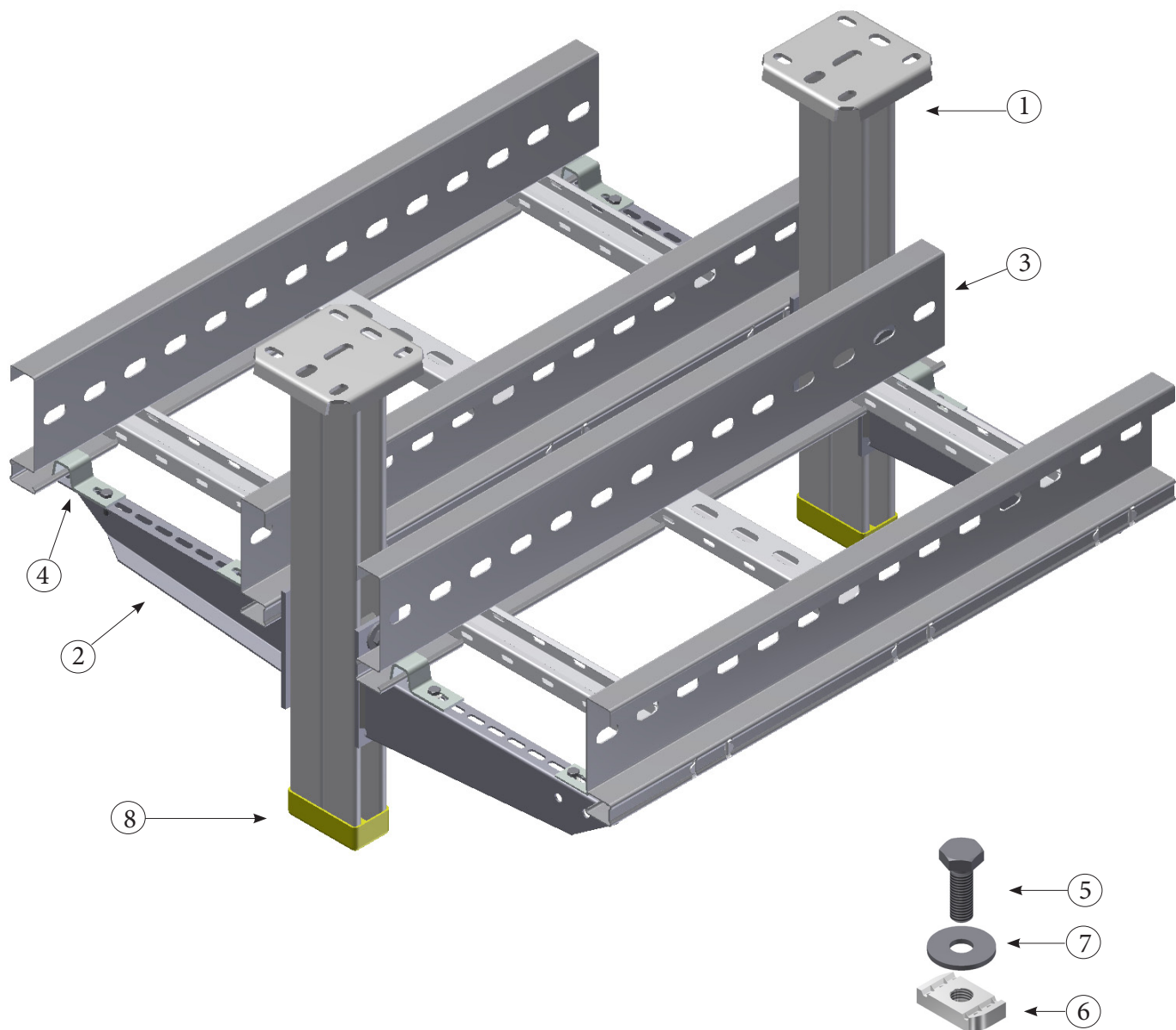
Для фиксации консолей к стойкам используется фасонная гайка GM41M10 и болт с шестигранной головкой B10.20

Поз.	Наименование	Обозначение
1	Стойка потолочная двойная	HDHSLDCL---
2	Консоль для средних нагрузок	WKS---
3	Кабельный лоток перфорированный	KBS60.---
4	Винт с квадратной шейкой и гайка с зубчатыми насечками	VMK6.10
5	Болт (DIN 933)	B10.20
6	Гайка фасонная для несущего профиля	GM41M10
7	Шайба усиленная (DIN 9021)	CRO10
8	Колпачок защитный	DOP41.41



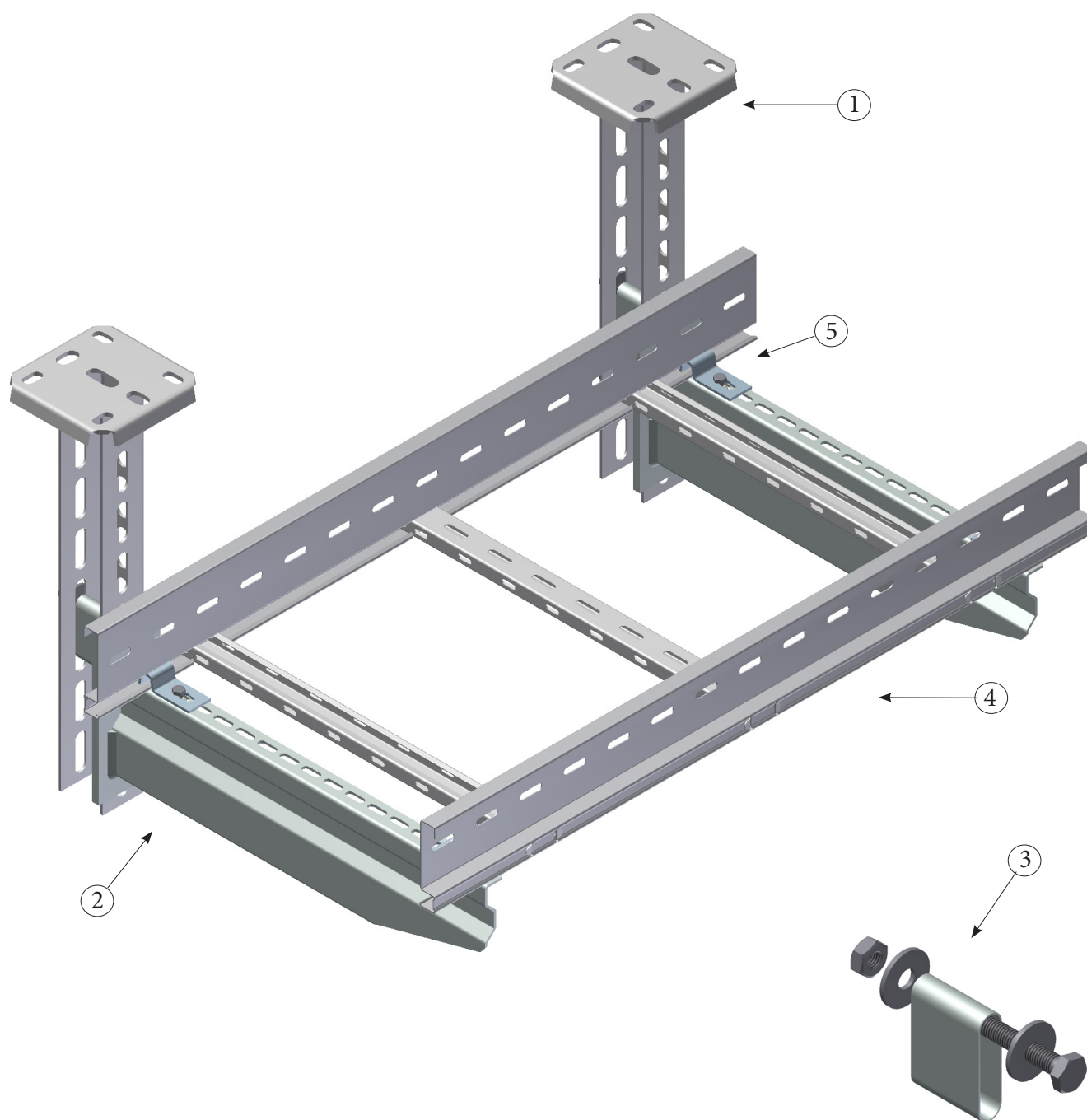
Для фиксации консолей к стойкам используется фасонная гайка GM41M10 и болт с шестигранной головкой B10.30

Поз.	Наименование	Обозначение
1	Стойка потолочная одинарная	HDHSME---
2	Консоль для больших нагрузок	HDWK---
3	Кабельный лоток лестничного типа легкие серии «LIGHT»	KLL85.---
4	Прижим лотковый	KLLBK
5	Болт (DIN 933)	B10.30
6	Гайка фасонная для несущего профиля	GM41M10
7	Шайба усиленная (DIN 9021)	CRO10
8	Колпачок защитный	DOP41.41



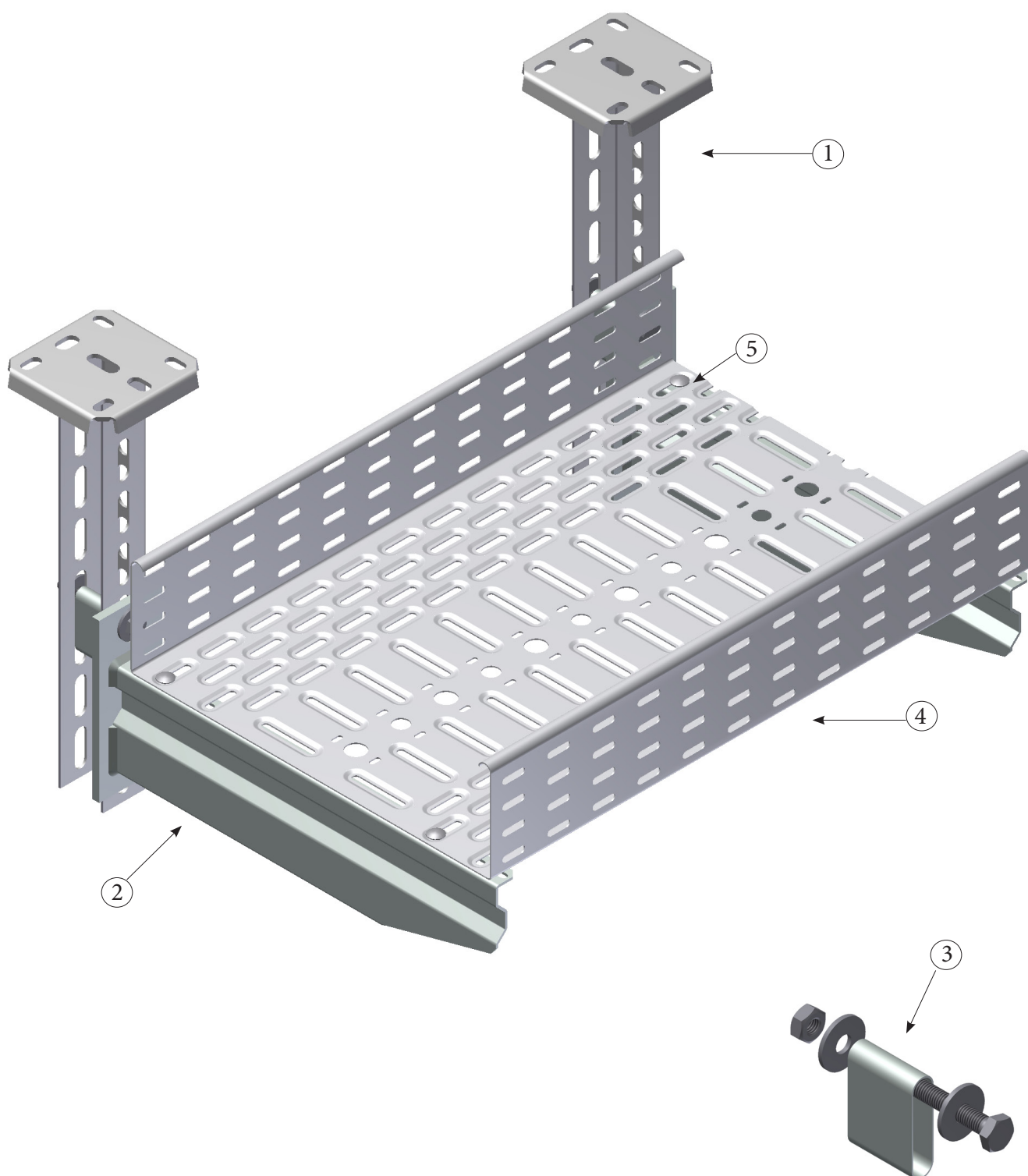
Для фиксации консолей к стойкам используется фасонная гайка GM41M10 и болт с шестигранной головкой B10.30

Поз.	Наименование	Обозначение
1	Стойка потолочная одинарная	HSMD---
2	Консоль для больших нагрузок	HDWK---
3	Кабельный лоток лестничного типа для средних нагрузок «MEDIUM HEAVY»	KLM---
4	Прижим лотковый	KLMZWBK
5	Болт (DIN 933)	B10.30
6	Гайка фасонная для несущего профиля	GM41M10
7	Шайба усиленная (DIN 9021)	CRO10
8	Колпачок защитный	DOPHSMD

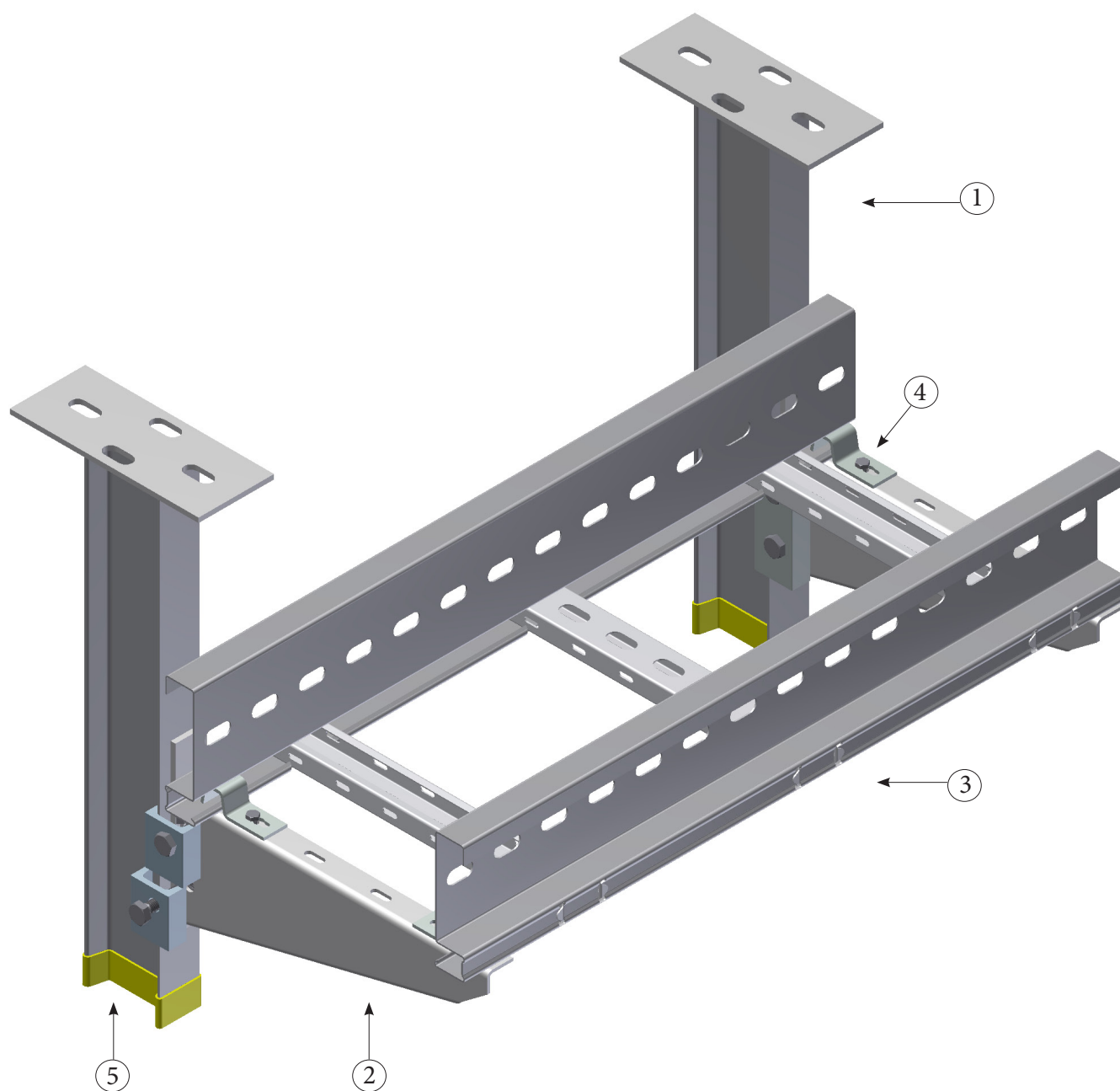


Поз.	Наименование	Обозначение
1	Стойка потолочная	HDHSMU50.600
2	Консоль для больших нагрузок	HDWKM400
3	Распорка	HDTSU50
4	Кабельный лоток лестничного типа легкие серии «LIGHT»	KLL110.400
5	Прижим лотковый	KLLBK

Крепление к потолку

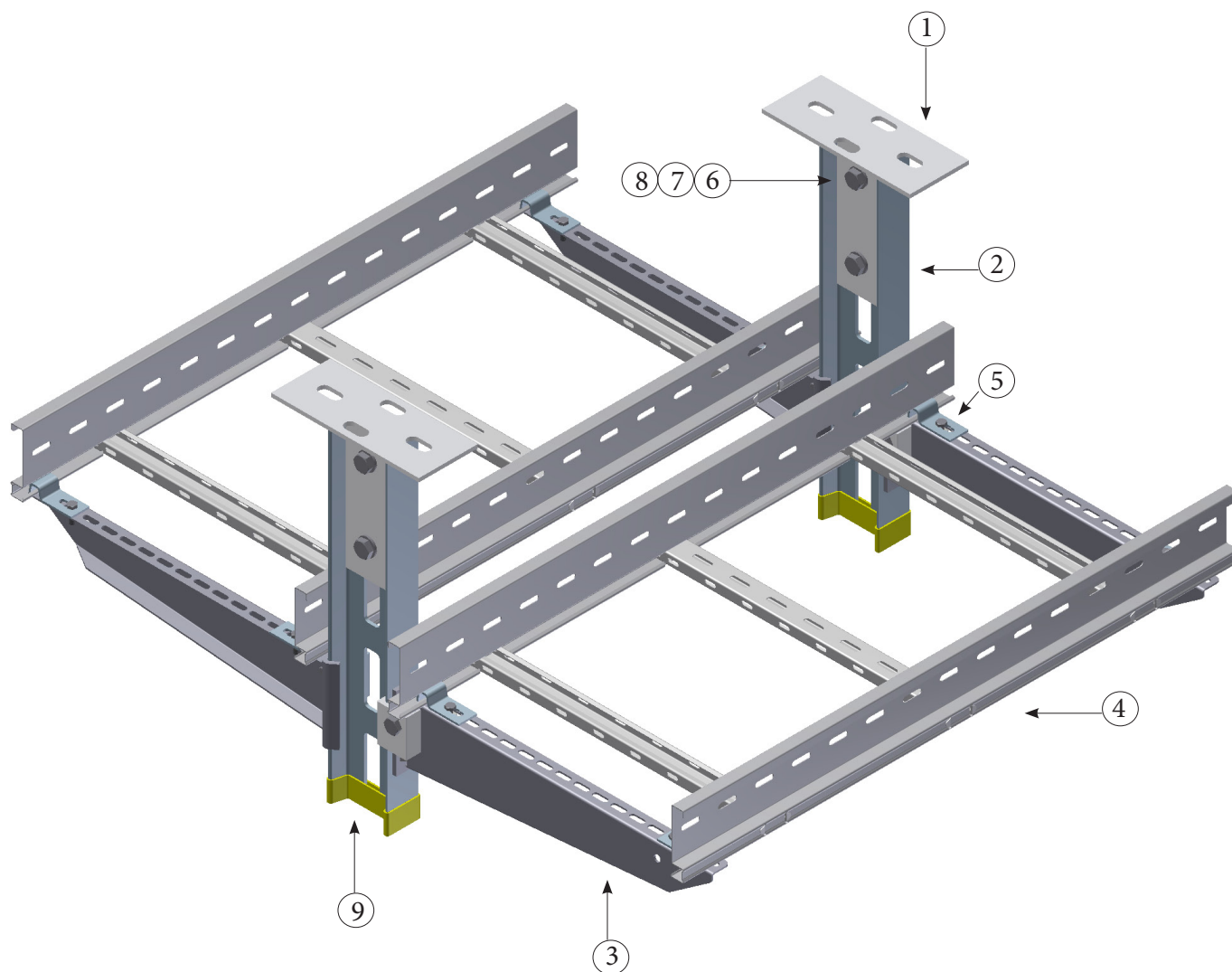


Поз.	Наименование	Обозначение
1	Стойка потолочная	HDHSMU50.---
2	Консоль для больших нагрузок	HDWKM---
3	Распорка	HDTSU50
4	Кабельный лоток перфорированный	KBS---.---
5	Винт с квадратной шейкой и гайка с зубчатыми насечками	VMK6.10

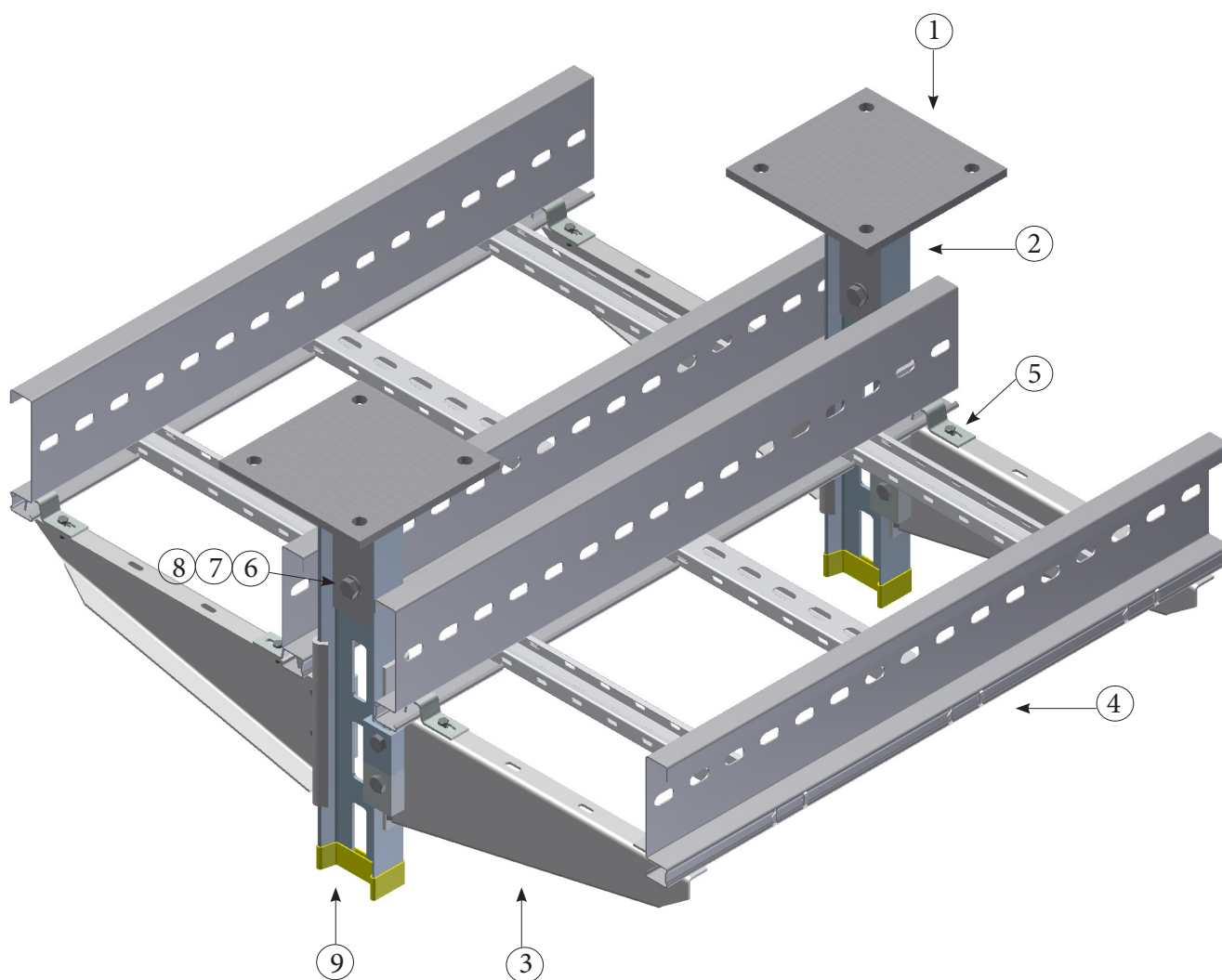


Поз.	Наименование	Обозначение
1	Стойка потолочная для больших нагрузок	HDHSIZ---
2	Консоль зажимная для сверхвысоких нагрузок	HDHKIZ---
3	Каб. лоток лестничного типа для средних нагрузок «MEDIUM HEAVY»	KLM---
4	Прижим лотковый	KLMZWBK
5	Защитный колпачок	DOPIP80

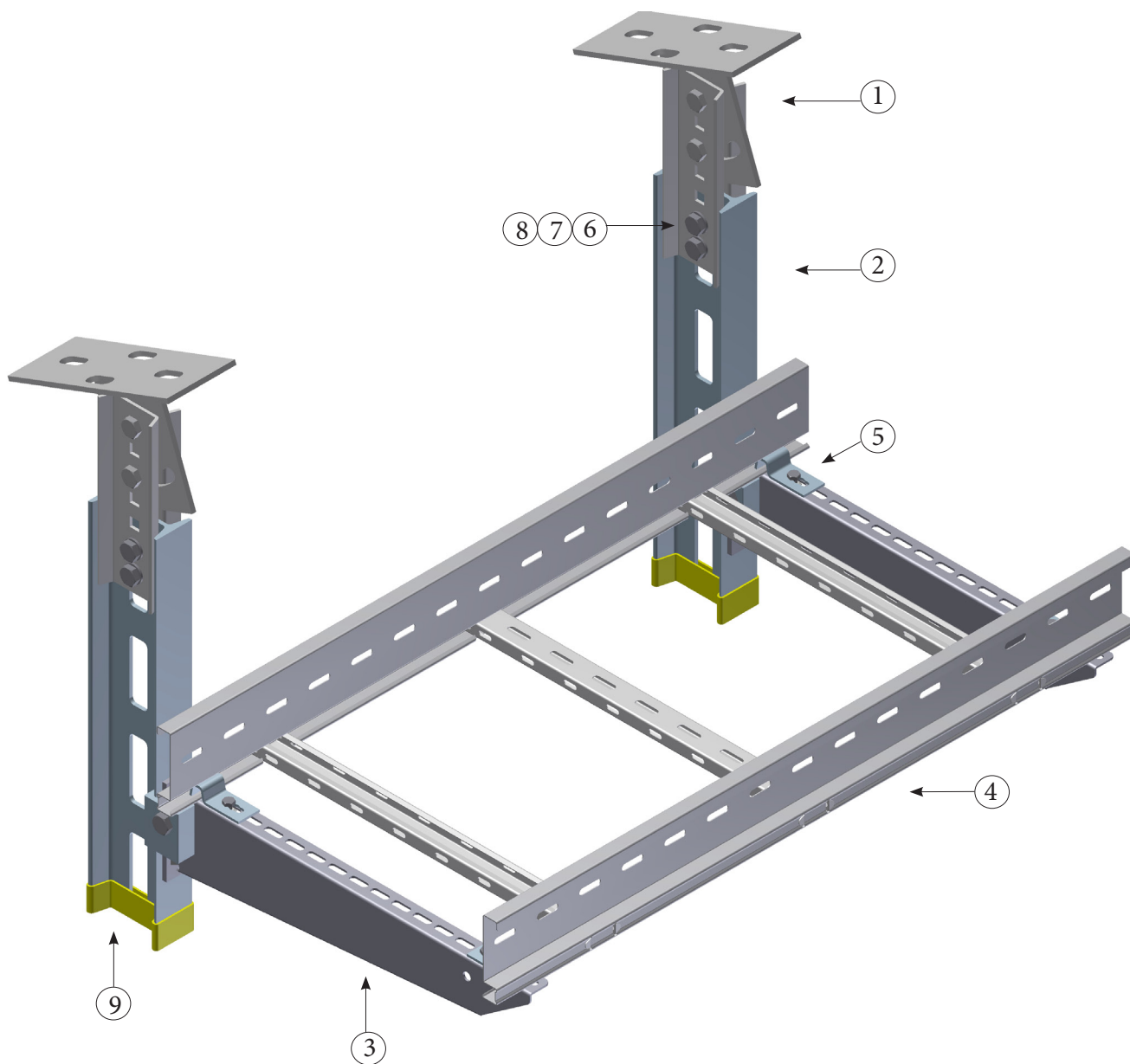
Крепление к потолку



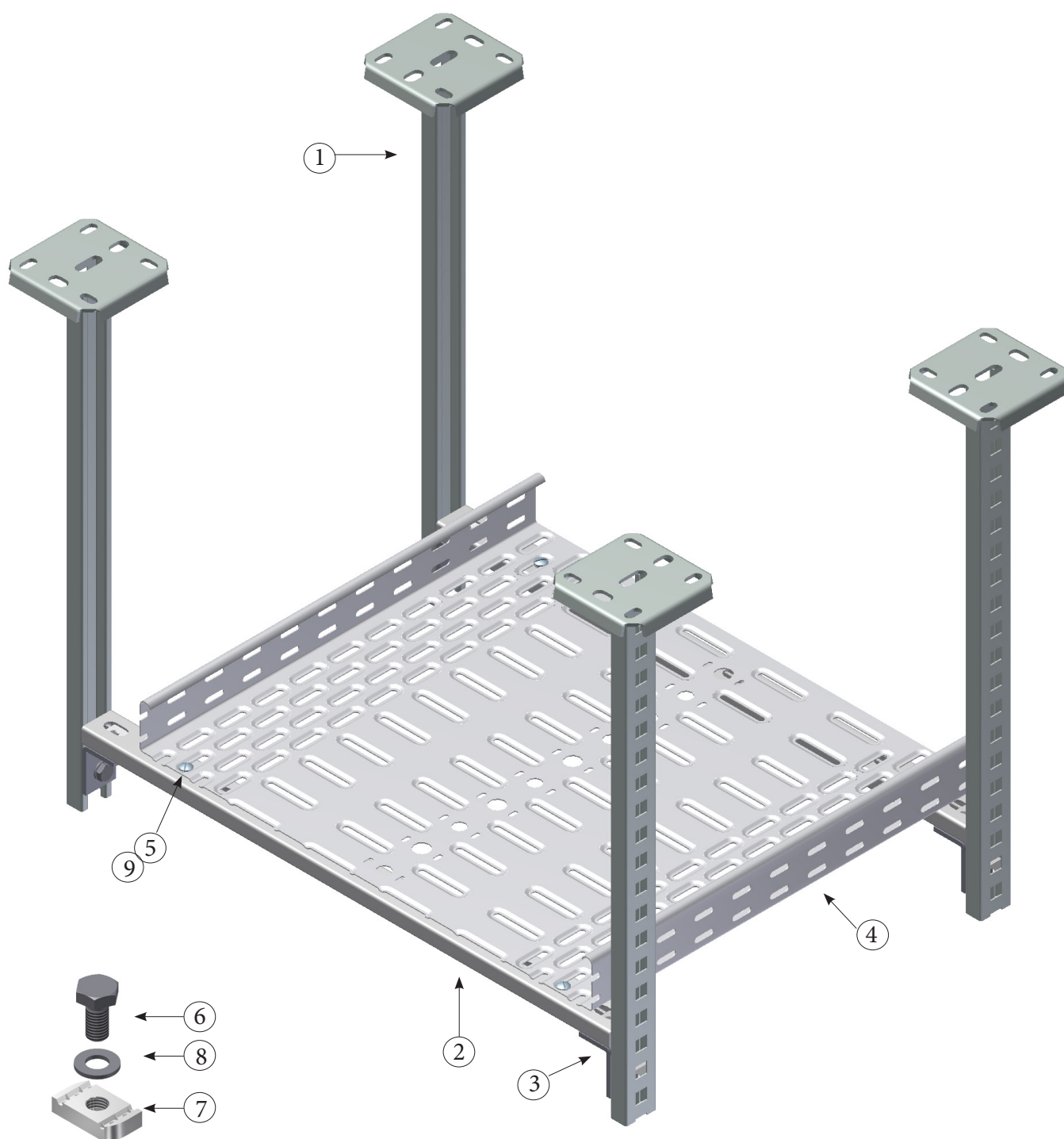
Поз.	Наименование	Обозначение
1	Опора для подвешивания	HDIPLO6
2	Профиль потолочный усиленный	HDIPN80S
3	Консоль зажимная для больших нагрузок	HDHKI400
4	Кабельный лоток лестничного типа легкие серии «LIGHT»	KLL85.400
5	Прижим лотковый	KLLBK
6	Болт (DIN 933)	B12.40
7	Шайба (DIN 125-1 A)	RO10
8	Гайка (DIN 934)	M12
9	Колпачок защитный	DOPIP80



Поз.	Наименование	Обозначение
1	Опора для подвешивания	HDIPL10
2	Профиль потолочный усиленный	HDIPN80S
3	Консоль зажимная для сверхвысоких нагрузок	HDHKIZ400
4	Кабельный лоток лестничного типа для больших нагрузок «HEAVY»	KLZ400
5	Прижим лотковый	KLMZWBK
6	Болт (DIN 933)	B12.40
7	Шайба (DIN 125-1 A)	RO12
8	Гайка (DIN 934)	M12
9	Колпачок защитный	DOPIP80

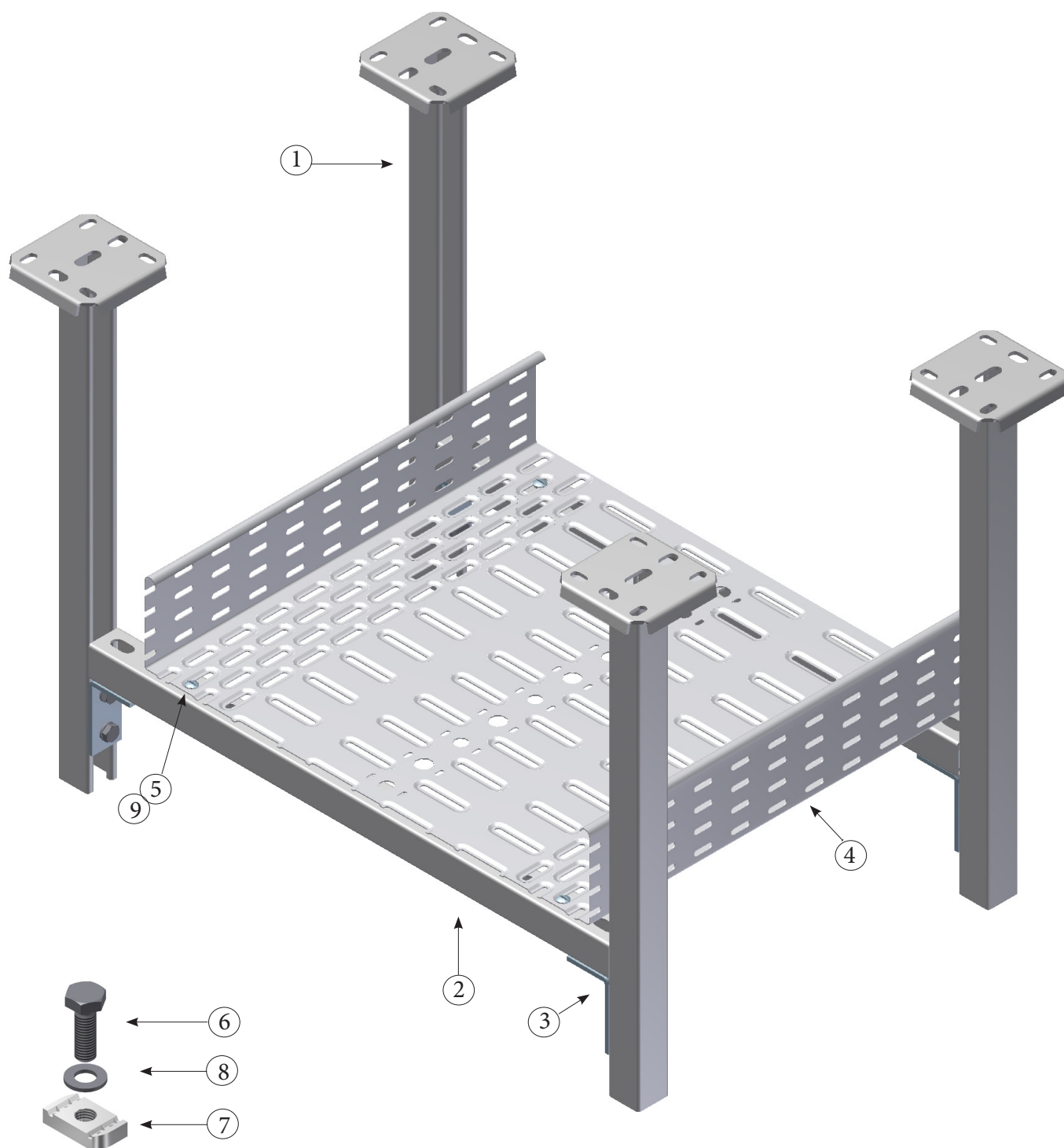


Поз.	Наименование	Обозначение
1	Опора регулируемая	HDSKIPN
2	Профиль потолочный усиленный	HDIPN80S
3	Консоль зажимная для больших нагрузок	HDHKI400
4	Кабельный лоток лестничного типа легкие серии «LIGHT»	KLL85.400
5	Прижим лотковый	KLLBK
6	Болт (DIN 933)	B10.40
7	Шайба (DIN 125-1 A)	RO10
8	Гайка (DIN 934)	M10
9	Колпачок защитный	DOPIP80



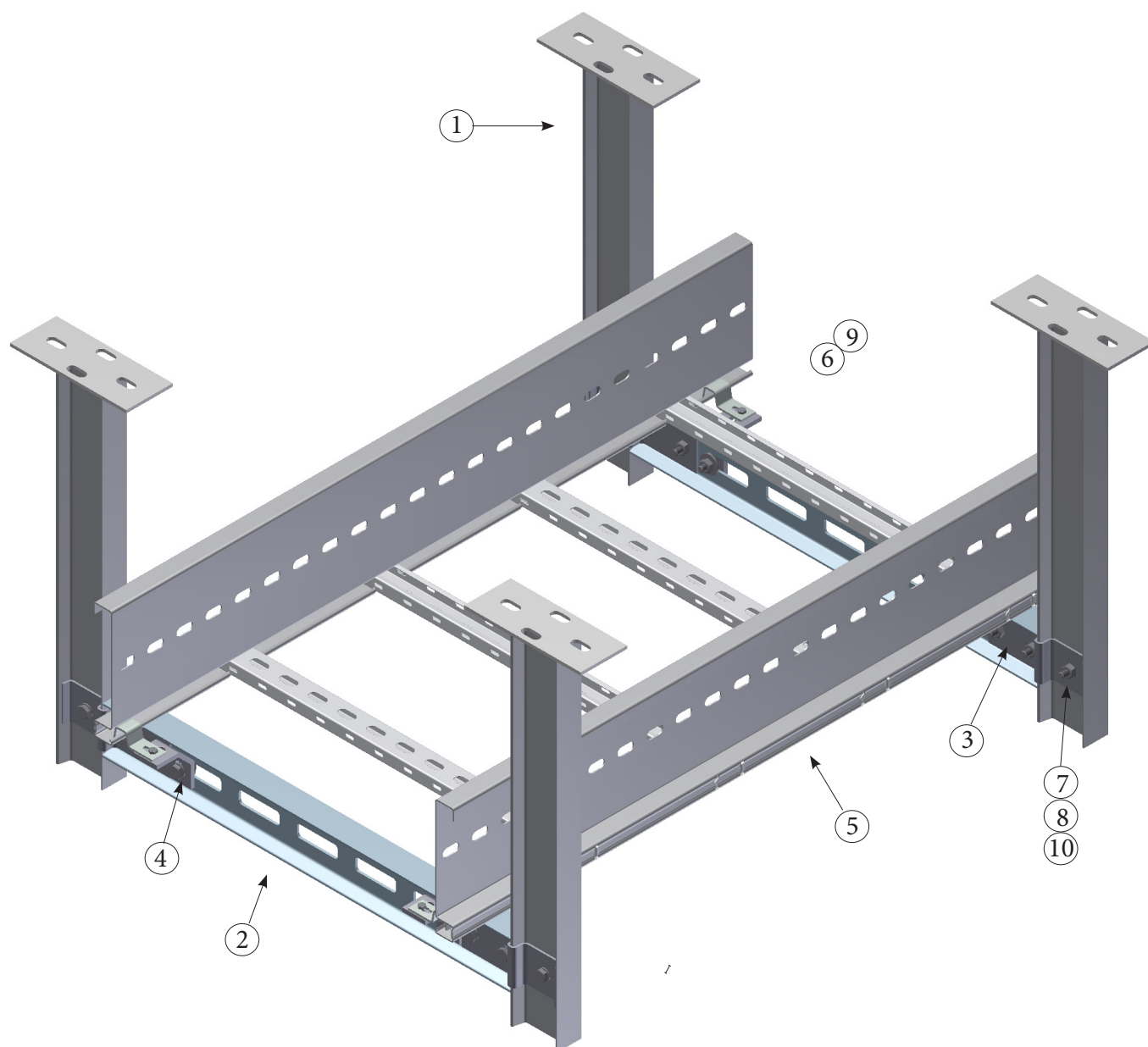
Для фиксации монтажных элементов к стойкам и профилям используется фасонная гайка GM41M10 и болт с шестигранной головкой B10.20

Поз.	Наименование	Обозначение
1	Стойка потолочная одинарная	HDHSLECL600
2	Профиль монтажный	MP41.21.150.3S
3	Монтажный элемент	HDVS41.05
4	Кабельный лоток перфорированный	KBS60.---
5	Гайка и винт с зубчатыми насечками	VM6.20
6	Болт (DIN 933)	B10.20
7	Гайка фасонная для несущего профиля	GM41M10
8	Шайба (DIN 125-1 A)	RO10
9	Шайба усиленная (DIN 9021)	CRO6

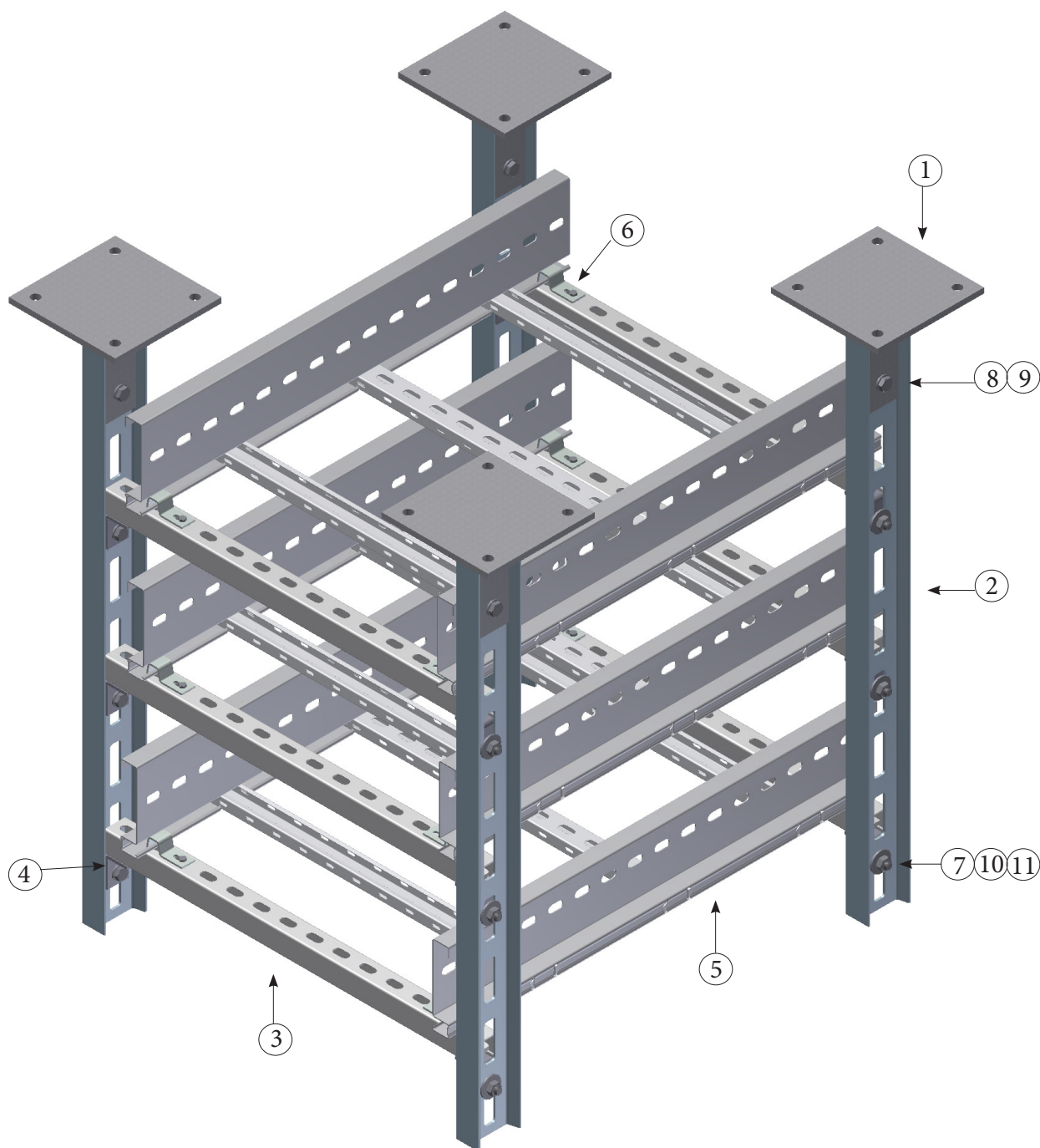


Для фиксации монтажных элементов к стойкам и профилям используется фасонная гайка GM41M10 и болт с шестигранной головкой B10.30

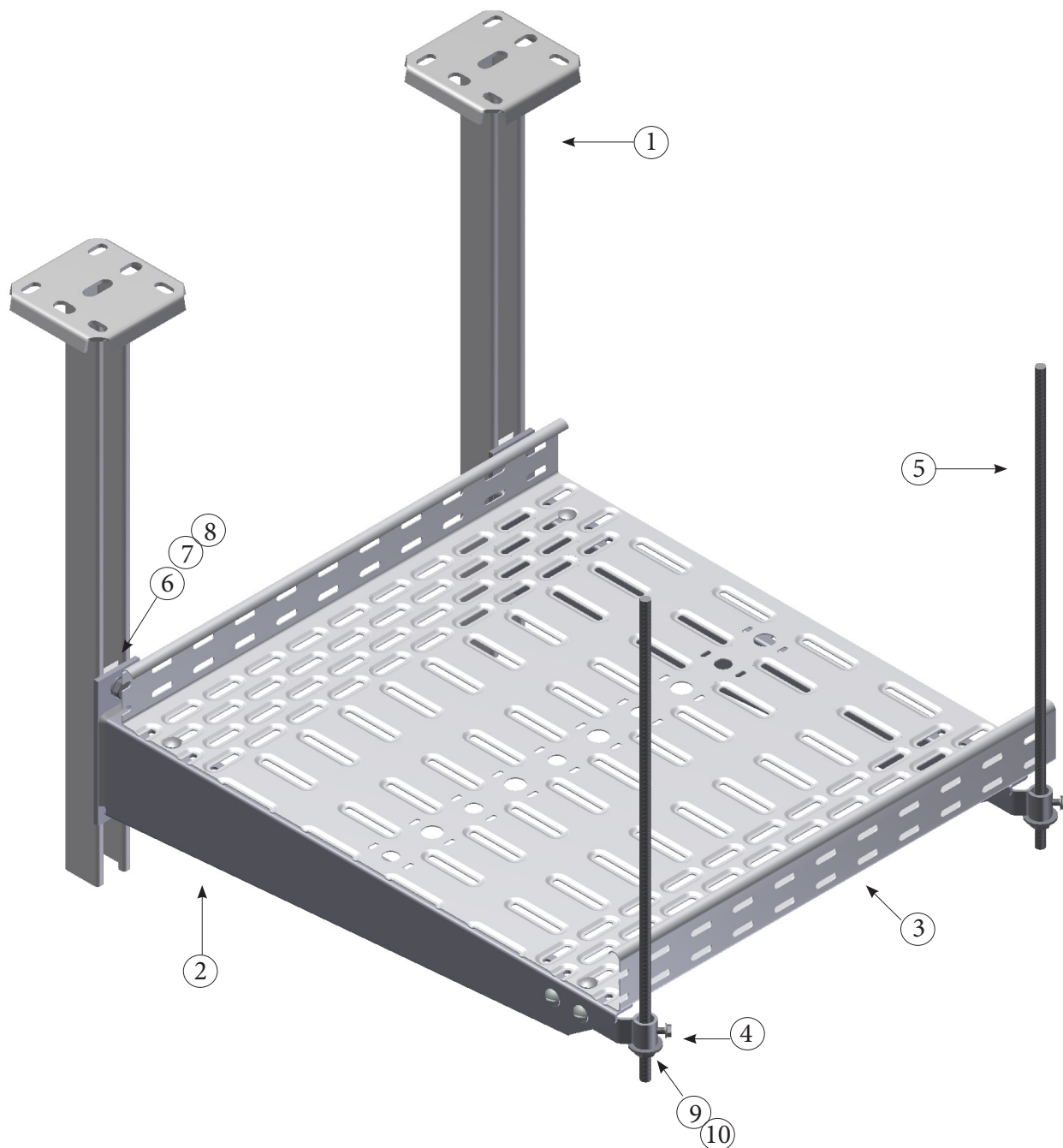
Поз.	Наименование	Обозначение
1	Стойка потолочная одинарная	HDHSME600
2	Профиль монтажный	HDMP41.41.250.3S
3	Монтажный элемент	HDVS41.07
4	Кабельный лоток перфорированный	KBS---.---
5	Гайка и винт с зубчатыми насечками	VM6.20
6	Болт (DIN 933)	B10.30
7	Гайка фасонная для несущего профиля	GM41M10
8	Шайба (DIN 125-1 A)	RO10
9	Шайба усиленная (DIN 9021)	CRO6



Поз.	Наименование	Обозначение
1	Стойка потолочная для больших нагрузок	HDHSIZ600
2	Профиль потолочный усиленный	HDIPN80S
3	Пластина соединительная	HDDKIPN
4	Скоба крепежная	HDWVPIPN
5	Каб. лоток лест. типа для больших расстояний между опорами «WIDE SPAN»	KLW---
6	Прижим лотковый	KLMZWBK
7	Болт (DIN 933)	B10.30
8	Шайба (DIN 125-1 A)	RO10
9	Шайба усиленная (DIN 9021)	CRO6
10	Гайка (DIN 934)	M10

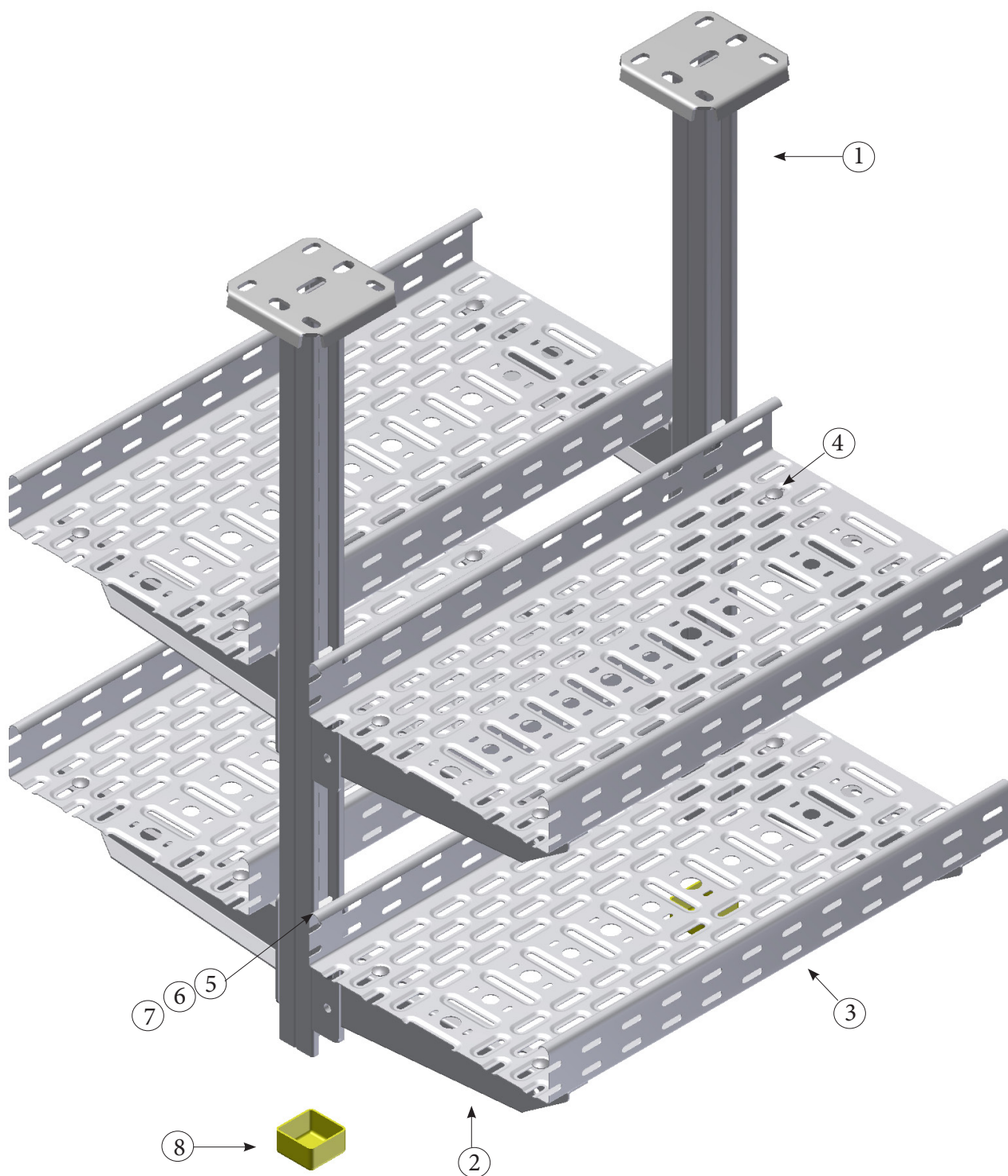


Поз.	Наименование	Обозначение
1	Опора для подвешивания	HD IPL10
2	Профиль потолочный усиленный	HD IPN80S
3	Профиль монтажный	HD MP41.41.250.3S
4	Монтажный элемент	HD VS41.05
5	Кабельный лоток лестничного типа для больших нагрузок «HEAVY»	KLZ---
6	Прижим лотковый	KLMZWBK
7	Болт (DIN 933)	B12.30
8	Болт (DIN 933)	B12.40
9	Шайба (DIN 125-1 A)	RO12
10	Шайба усиленная (DIN 9021)	CRO12
11	Гайка (DIN 934)	M12



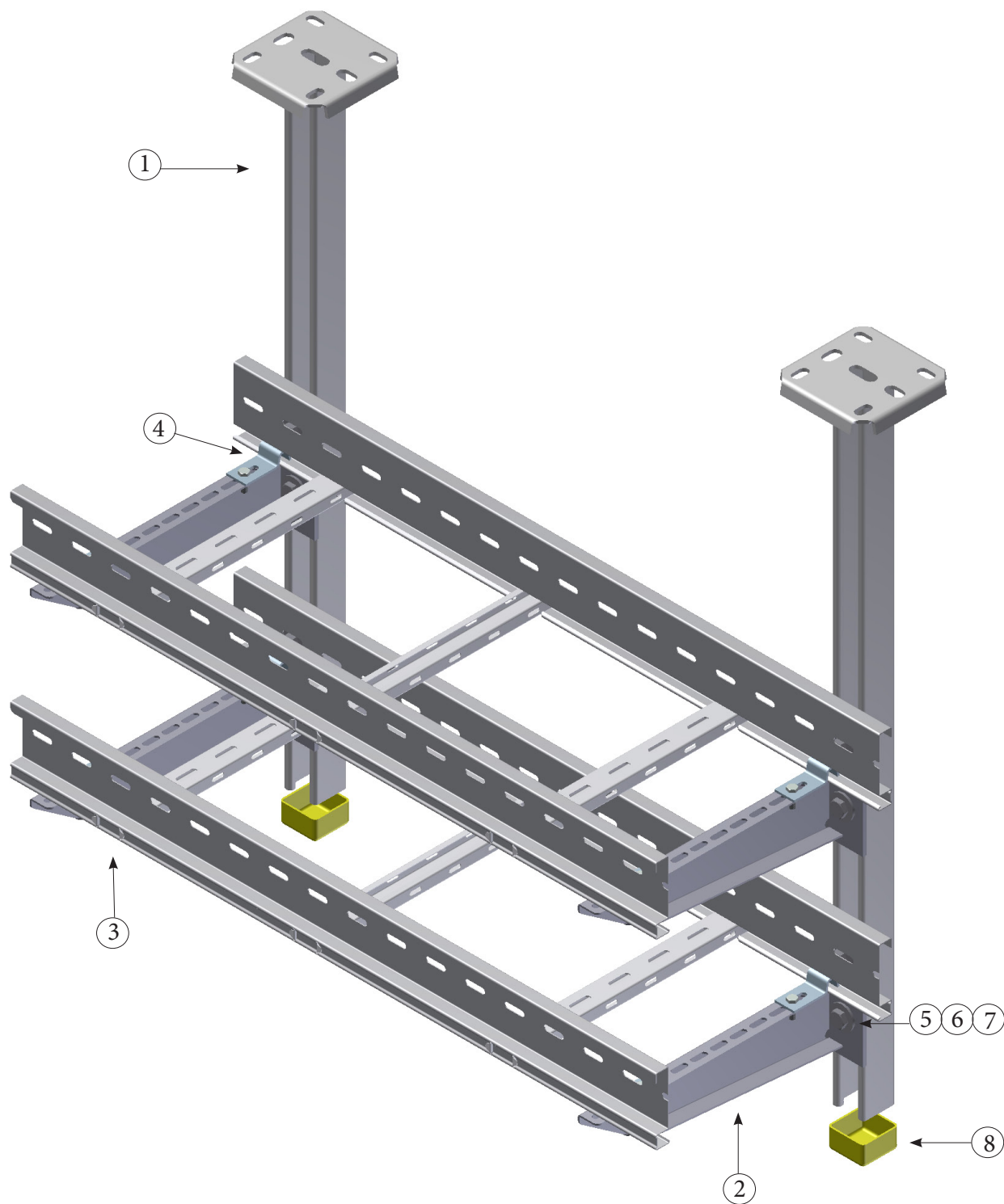
Для фиксации консолей к стойкам используется фасонная гайка GM41M10 и болт с шестигранной головкой B10.30

Поз.	Наименование	Обозначение
1	Стойка потолочная одинарная	HDHSME600
2	Консоль для больших нагрузок	HDWK600
3	Кабельный лоток перфорированный	KBS85.600.125
4	Фиксатор для крепления резьбовой шпильки	HDBSKLEM
5	Шпилька	TIM10
6	Гайка фасонная для несущего профиля	GM41M10
7	Болт (DIN 933)	B10.30
8	Шайба (DIN 125-1 A)	RO10
9	Шайба усиленная (DIN 9021)	CRO10
10	Гайка (DIN 934)	M10



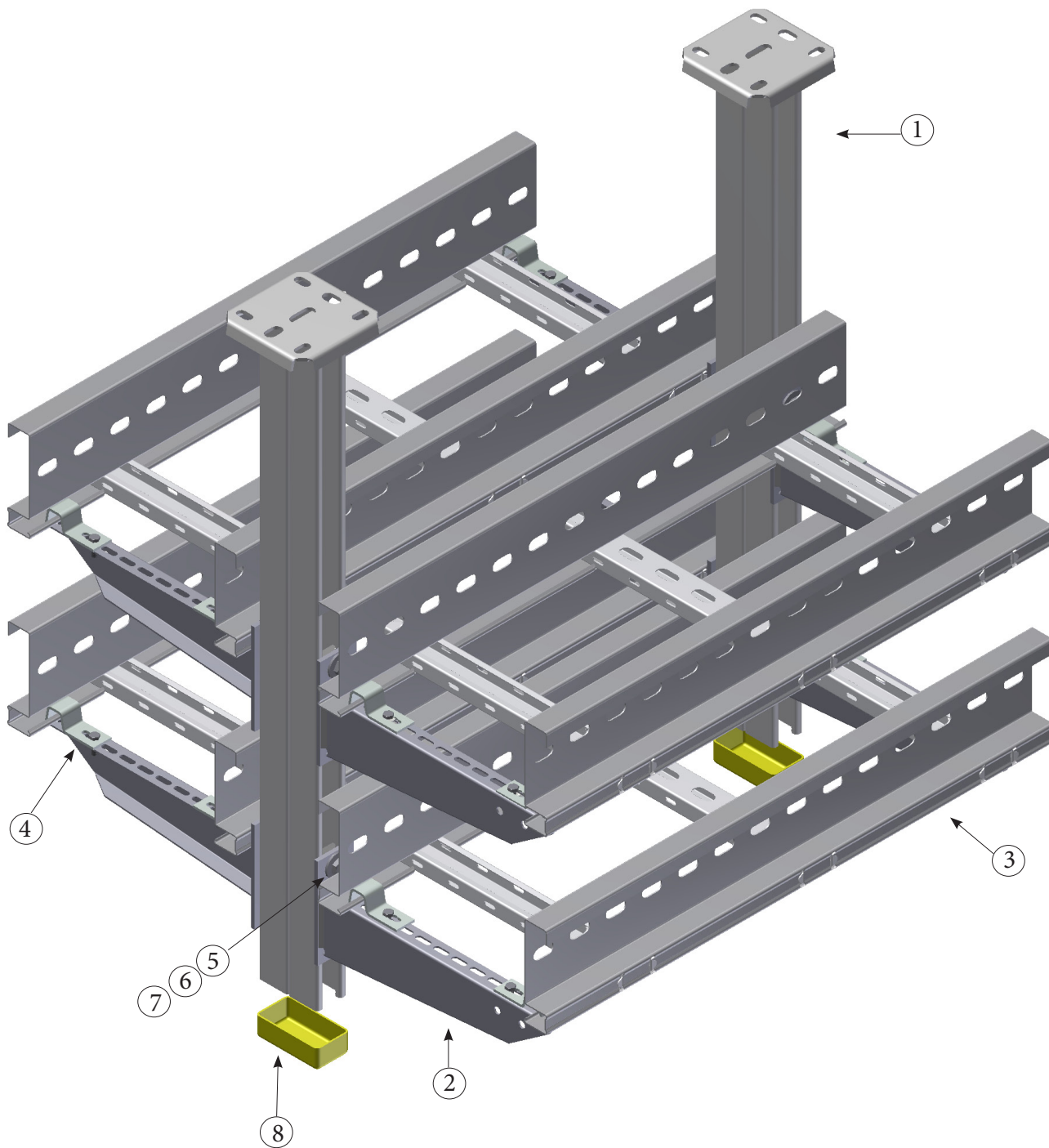
Для фиксации консолей к стойкам используется фасонная гайка GM41M10 и болт с шестигранной головкой B10.20

Поз.	Наименование	Обозначение
1	Стойка потолочная двойная	HDHSLDCL800
2	Консоль для средних нагрузок	WKS300
3	Кабельный лоток перфорированный	KBS60.300.100
4	Винт с квадратной шейкой и гайка с зубчатыми насечками	VMK6.10
5	Гайка фасонная для несущего профиля	GM41M10
6	Болт (DIN 933)	B10.20
7	Шайба усиленная (DIN 9021)	CRO10
8	Защитный колпачок	DOP41.41



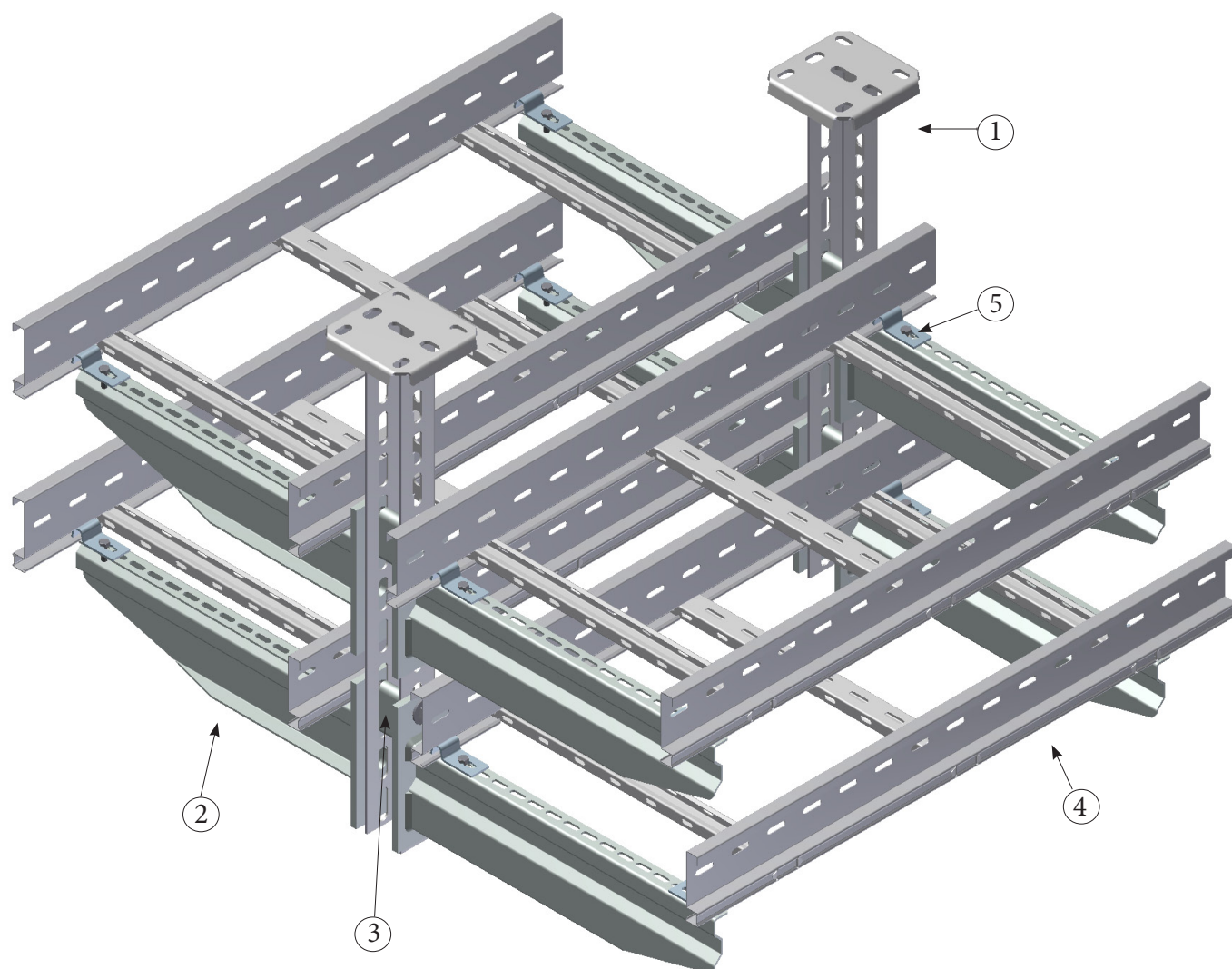
Для фиксации консолей к стойкам используется фасонная гайка GM41M10 и болт с шестигранной головкой B10.30

Поз.	Наименование	Обозначение
1	Стойка потолочная одинарная	HDHSM800
2	Консоль для больших нагрузок	HDWK300
3	Кабельный лоток лестничного типа серии «LIGHT»	KLL85.300
4	Прижим лотковый	KLLBK
5	Гайка фасонная для несущего профиля	GM41M10
6	Болт (DIN 933)	B10.30
7	Шайба усиленная (DIN 9021)	CRO10
8	Защитный колпачок	DOP41.41

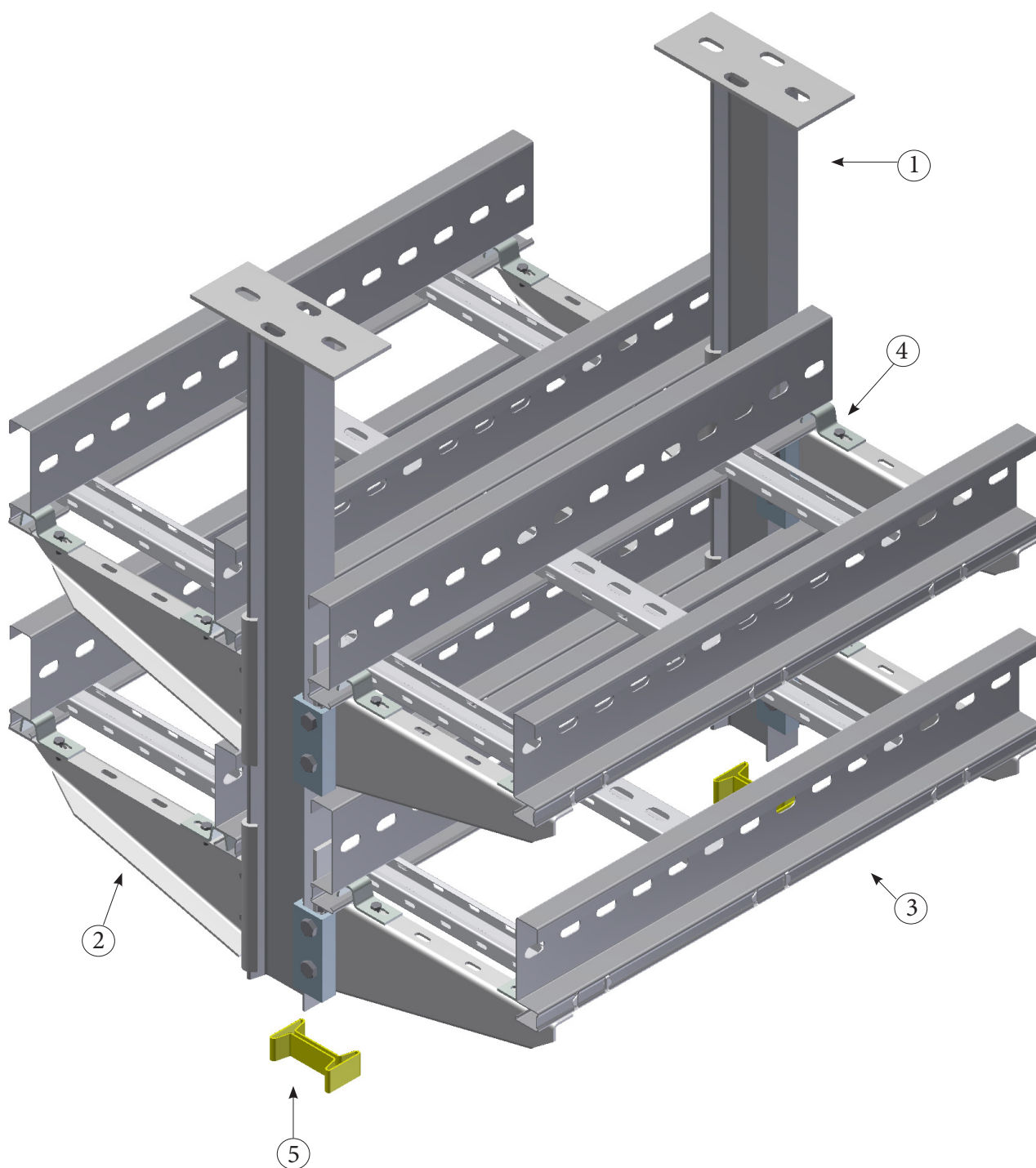


Для фиксации консолей к стойкам используется фасонная гайка GM41M10 и болт с шестигранной головкой B10.30

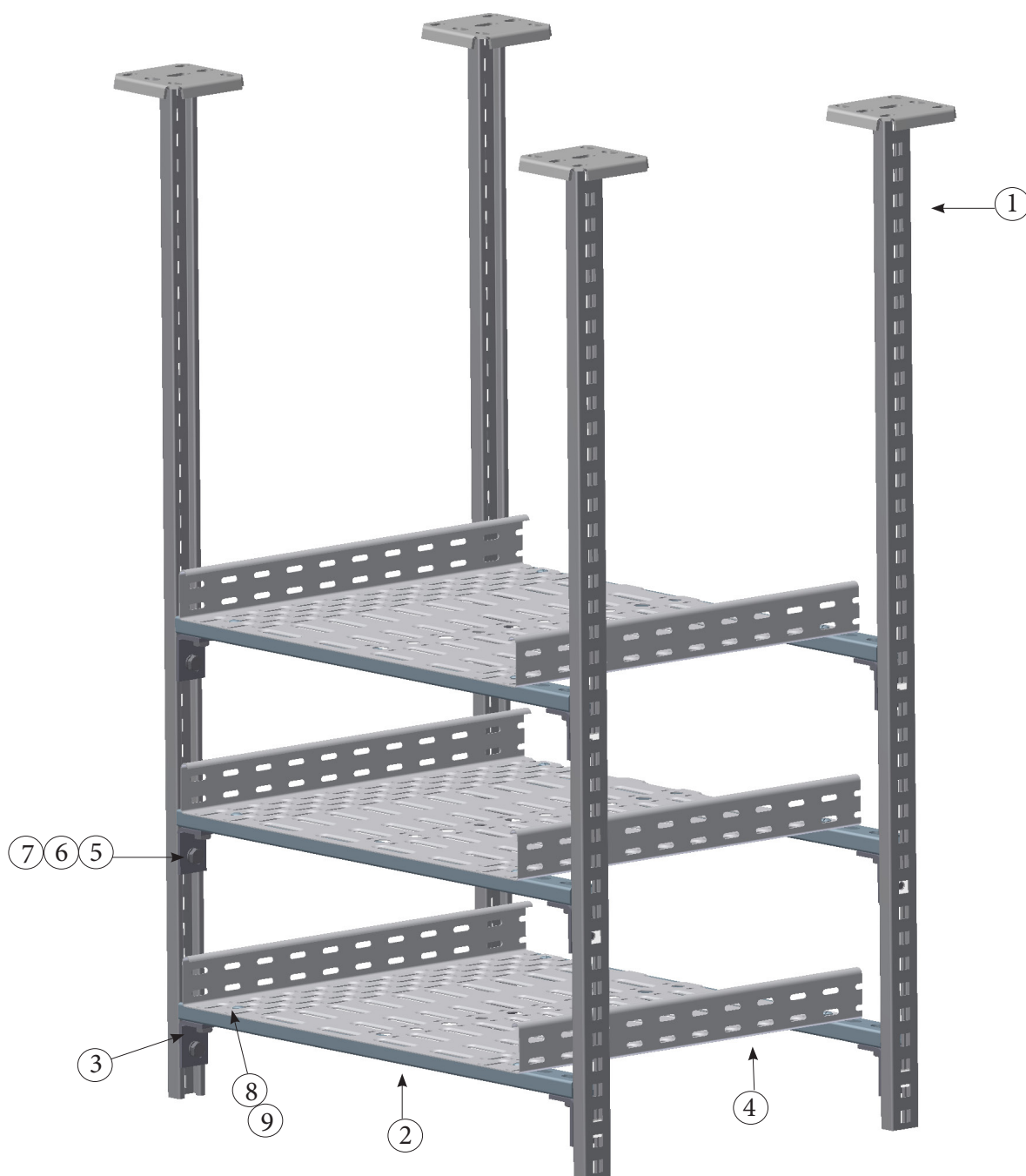
Поз.	Наименование	Обозначение
1	Стойка потолочная двойная	HSMD 800
2	Консоль для больших нагрузок	WK 400
3	Кабельный лоток лестничного типа для средних нагрузок «MEDIUM HEAVY»	KLM 400
4	Прижим лотковый	KLMZWBK
5	Гайка фасонная для несущего профиля	GM 41 M 10
6	Болт (DIN 933)	B 10*30
7	Шайба усиленная (DIN 9021)	CRO 10
8	Защитный колпачок	DOPHSMD



Поз.	Наименование	Обозначение
1	Стойка потолочная	HDHSMU800
2	Консоль для больших нагрузок	HDWKM400
3	Распорка	HDTSU50
4	Кабельный лоток лестничного типа легкие серии «LIGHT»	KLL110.400
5	Прижим лотковый	KLLBK

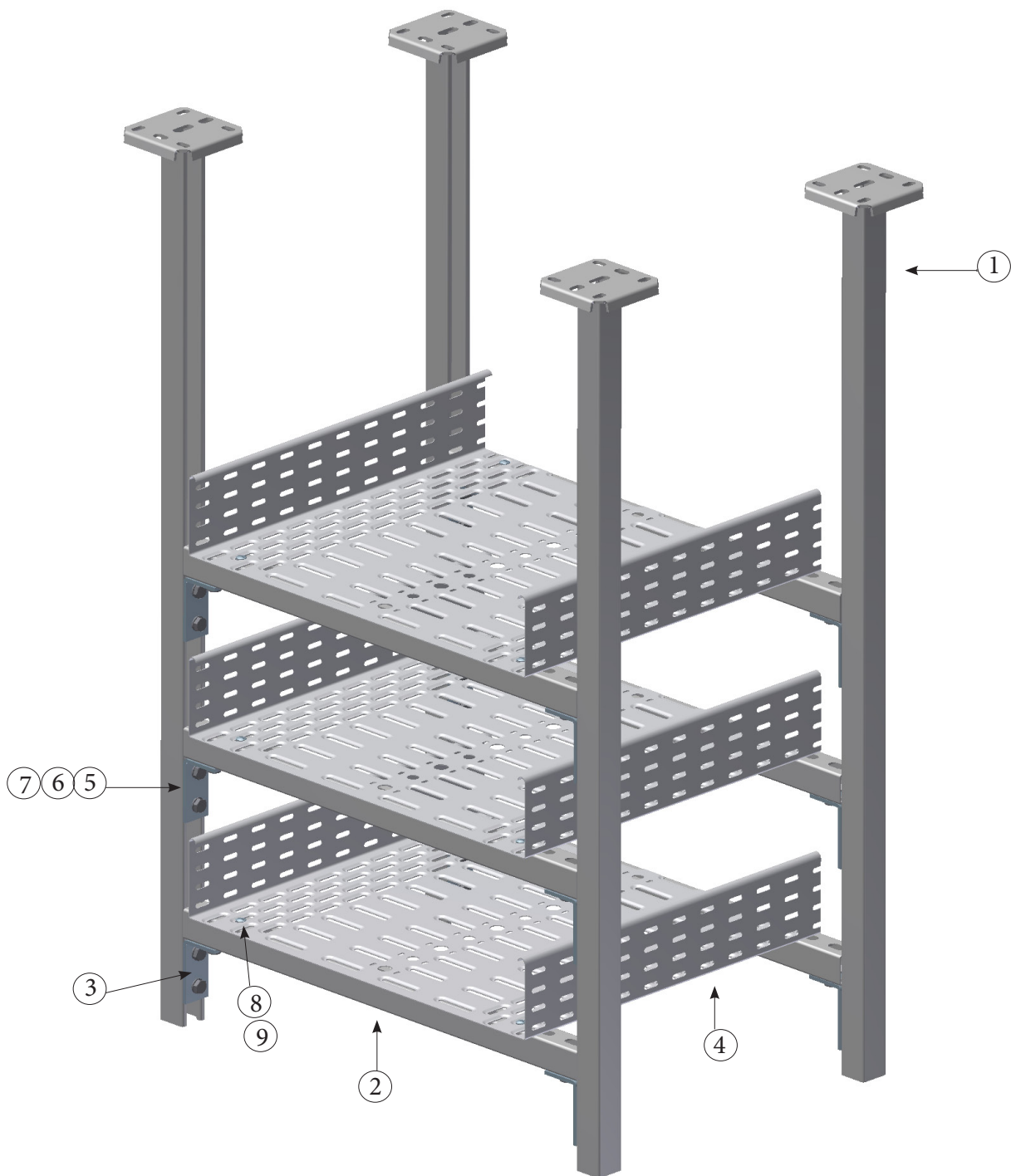


Поз.	Наименование	Обозначение
1	Стойка потолочная	HDHSIZ800
2	Консоль зажимная для сверхвысоких нагрузок	HDHKIZ400
3	Кабельный лоток лестничного типа для средних нагрузок «MEDIUM HEAVY»	KLM400
4	Прижим лотковый	KLMZWBK
5	Защитный колпачок	DOPIP80



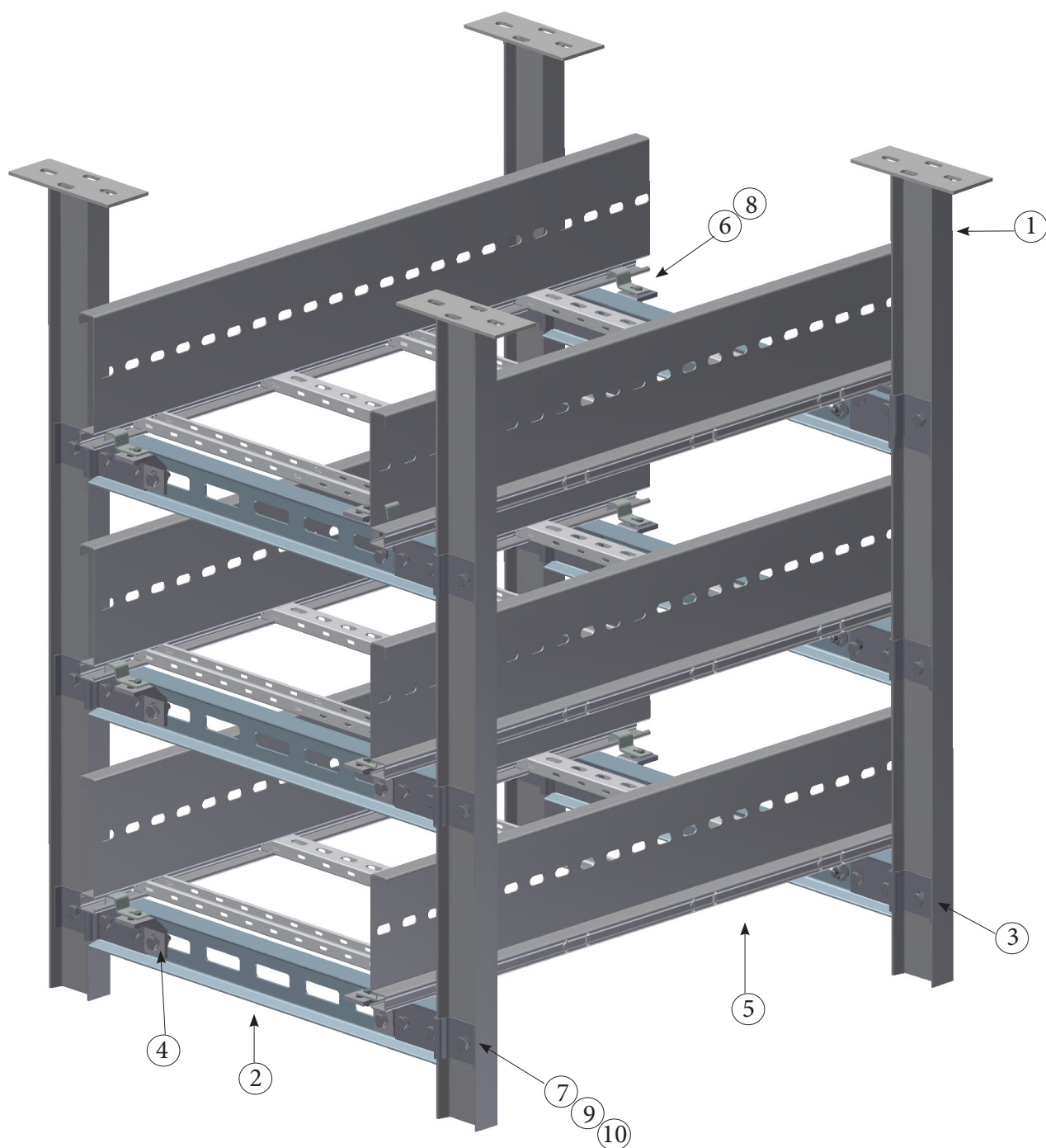
Для фиксации монтажных элементов к стойкам и профилям используется фасонная гайка GM41M10 и болт с шестигранной головкой B10.20

Поз.	Наименование	Обозначение
1	Стойка потолочная одинарная	HDHSLECL1200
2	Профиль монтажный	MP41.21.150.3S
3	Монтажный элемент	HDVS41.05
4	Кабельный лоток перфорированный	KBS60.600.100
5	Гайка фасонная для несущего профиля	GM41M10
6	Болт (DIN 933)	B10.20
7	Шайба (DIN 125-1 A)	RO10
8	Гайка и винт с зубчатыми насечками	VM6.20
9	Шайба усиленная (DIN 9021)	CRO6

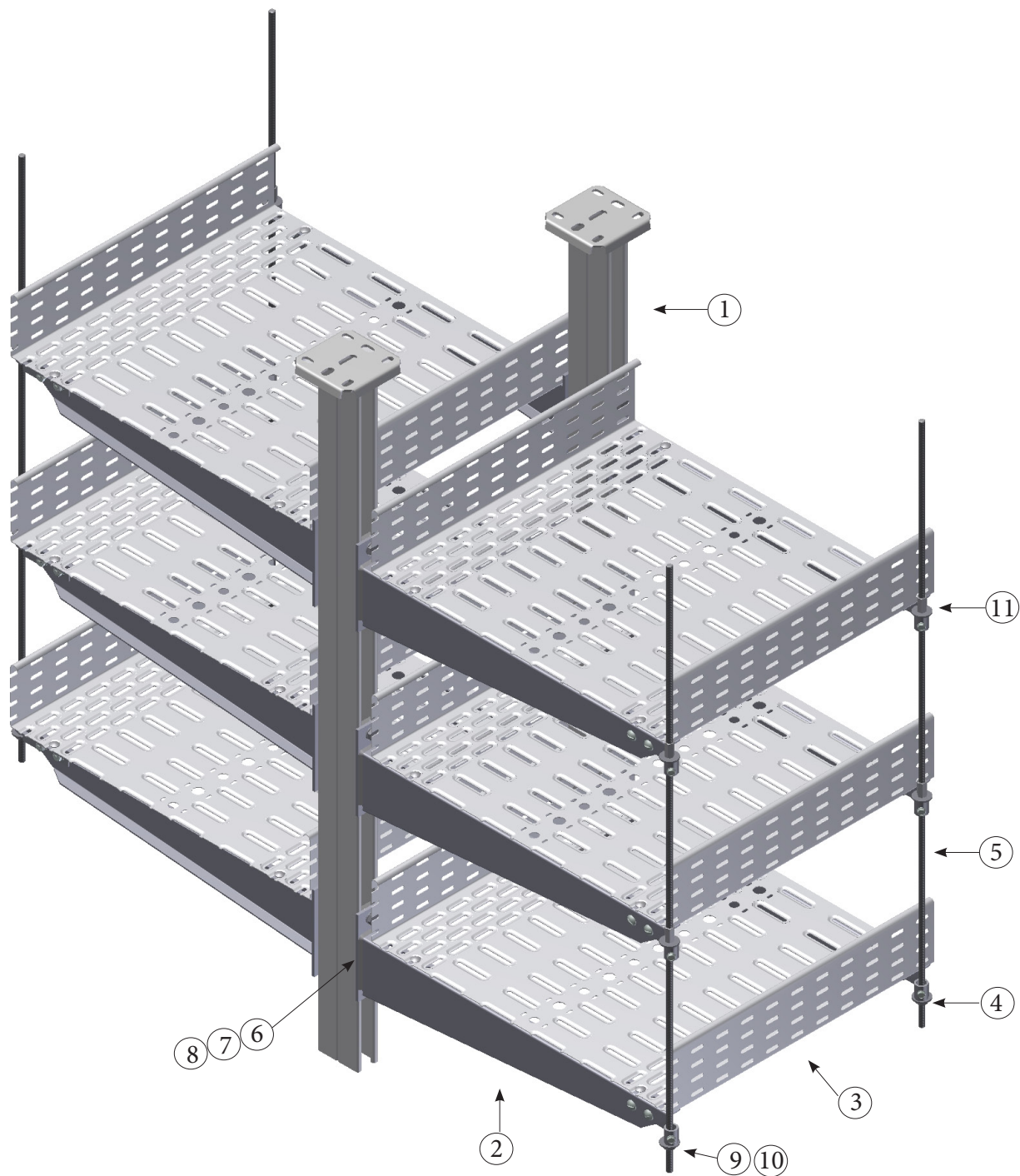


Для фиксации монтажных элементов к стойкам и профилям используется фасонная гайка GM41M10 и болт с шестигранной головкой B10.20

Поз.	Наименование	Обозначение
1	Стойка потолочная одинарная	HDHSME1200
2	Профиль монтажный	HDMP41.41.250.3S
3	Монтажный элемент	HDVS41.07
4	Кабельный лоток перфорированный	KBS110.600.125
5	Гайка фасонная для несущего профиля	GM41M10
6	Болт (DIN 933)	B10.30
7	Шайба (DIN 125-1 A)	RO10
8	Гайка и винт с зубчатыми насечками	VM6.20
9	Шайба усиленная (DIN 9021)	CRO6



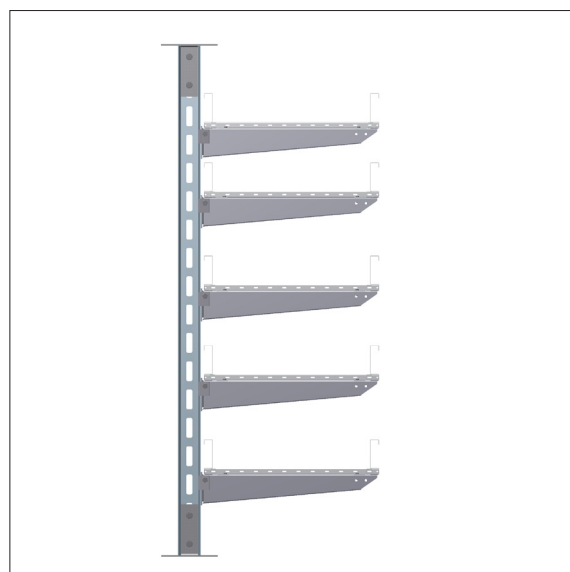
Поз.	Наименование	Обозначение
1	Стойка потолочная для больших нагрузок	HDHSIZ1200
2	Профиль потолочный усиленный	HDIPN80S
3	Пластина соединительная	HDDKIPN
4	Скоба крепежная	HDWVPIP
5	Каб. лоток лест. типа для больших расстояний между опорами «WIDE SPAN»	KLW600
6	Прижим лотковый	KLMZWBK
7	Шайба (DIN 125-1 A)	RO10
8	Шайба усиленная (DIN 9021)	CRO6
9	Шайба усиленная (DIN 9021)	CRO10
10	Болт (DIN 933)	B10.30

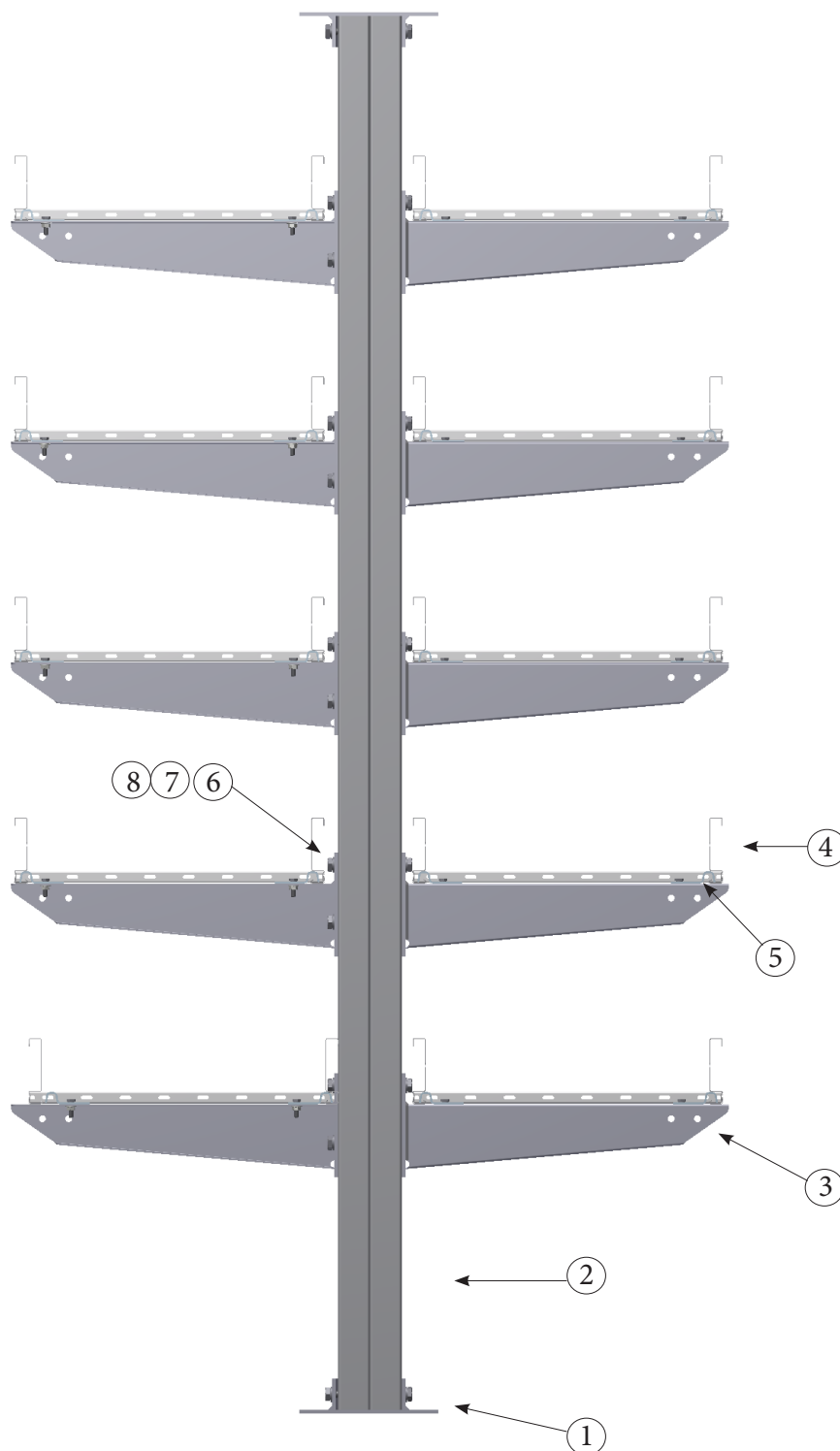


Для фиксации консолей к стойкам используется фасонная гайка GM41M10 и болт с шестигранной головкой B10.30

Поз.	Наименование	Обозначение
1	Стойка потолочная одинарная	HDHSME1200
2	Консоль для больших нагрузок	HDWK600
3	Кабельный лоток перфорированный	KBS85.600.125
4	Фиксатор для крепления резьбовой шпильки	HDBSKLEM
5	Шпилька	TIM10
6	Гайка фасонная для несущего профиля	GM41M10
7	Болт (DIN 933)	B10.30
8	Шайба (DIN 125-1 A)	RO10
9	Шайба усиленная (DIN 9021)	CRO10
10	Гайка (DIN 934)	M10
11	Гайка соединительная	VM10 (6334)

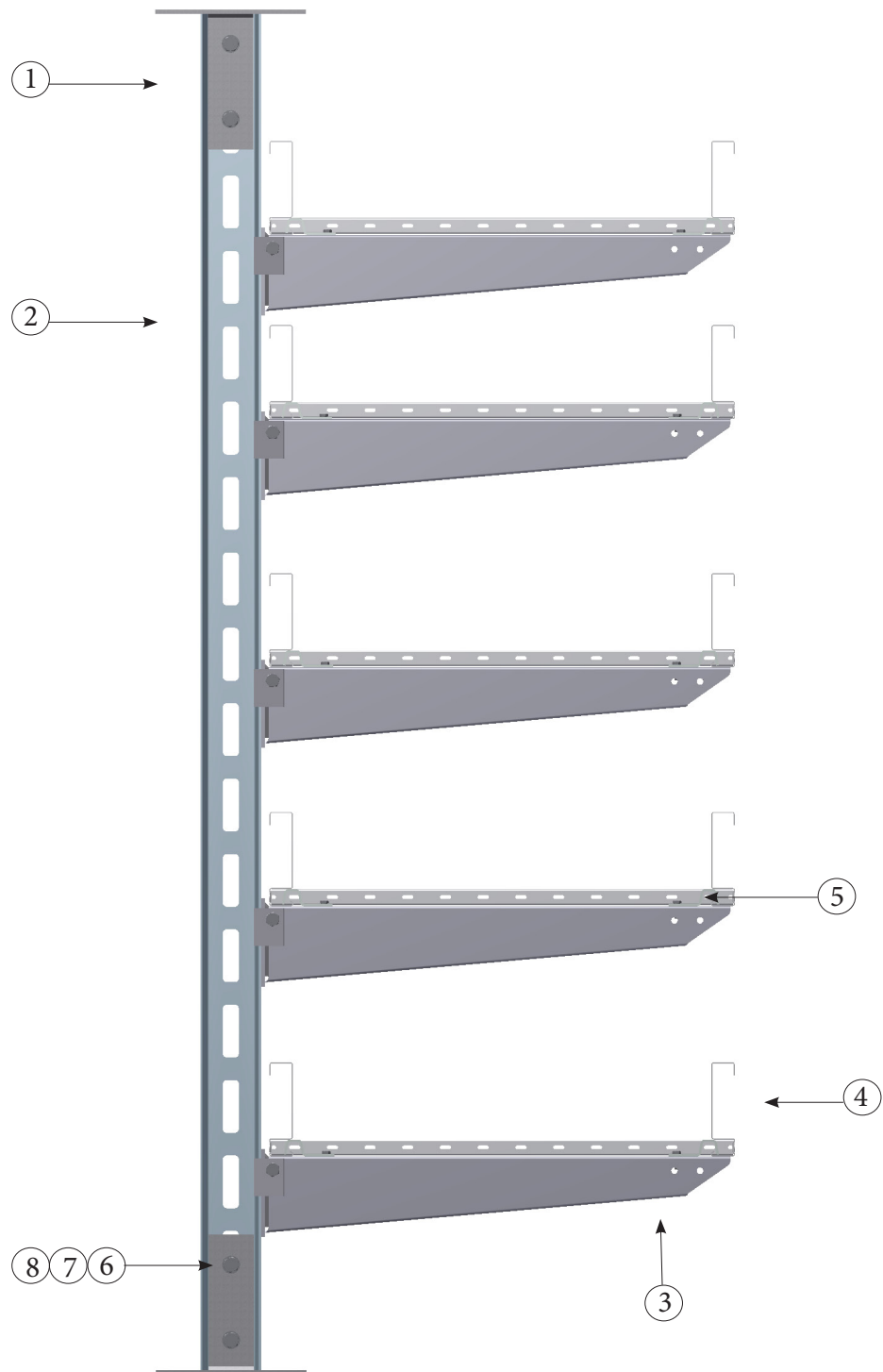
Раздел 4. Эстакады



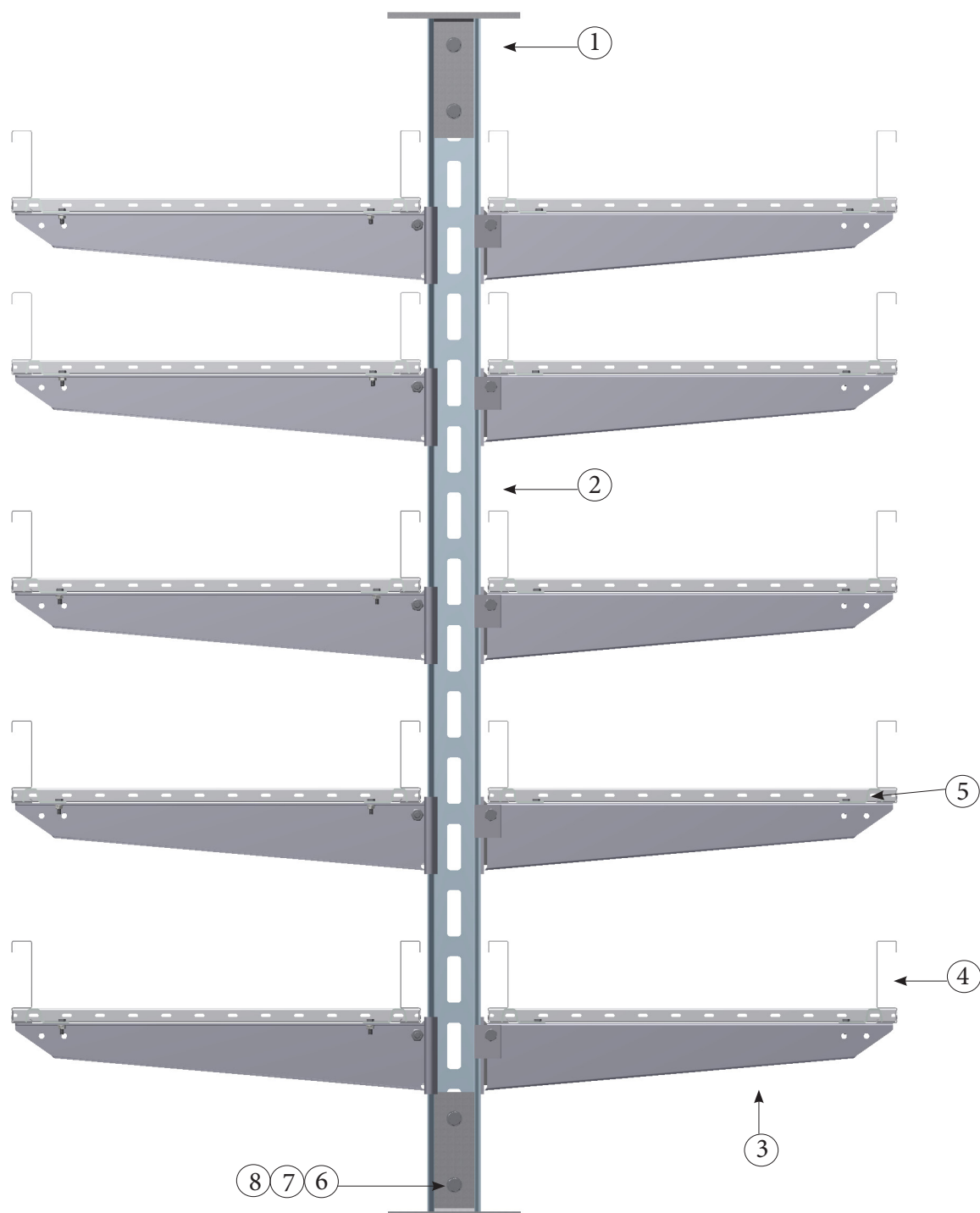


Для фиксации консолей к стойкам используется фасонная гайка GM41M10 и болт с шестигранной головкой B10.30

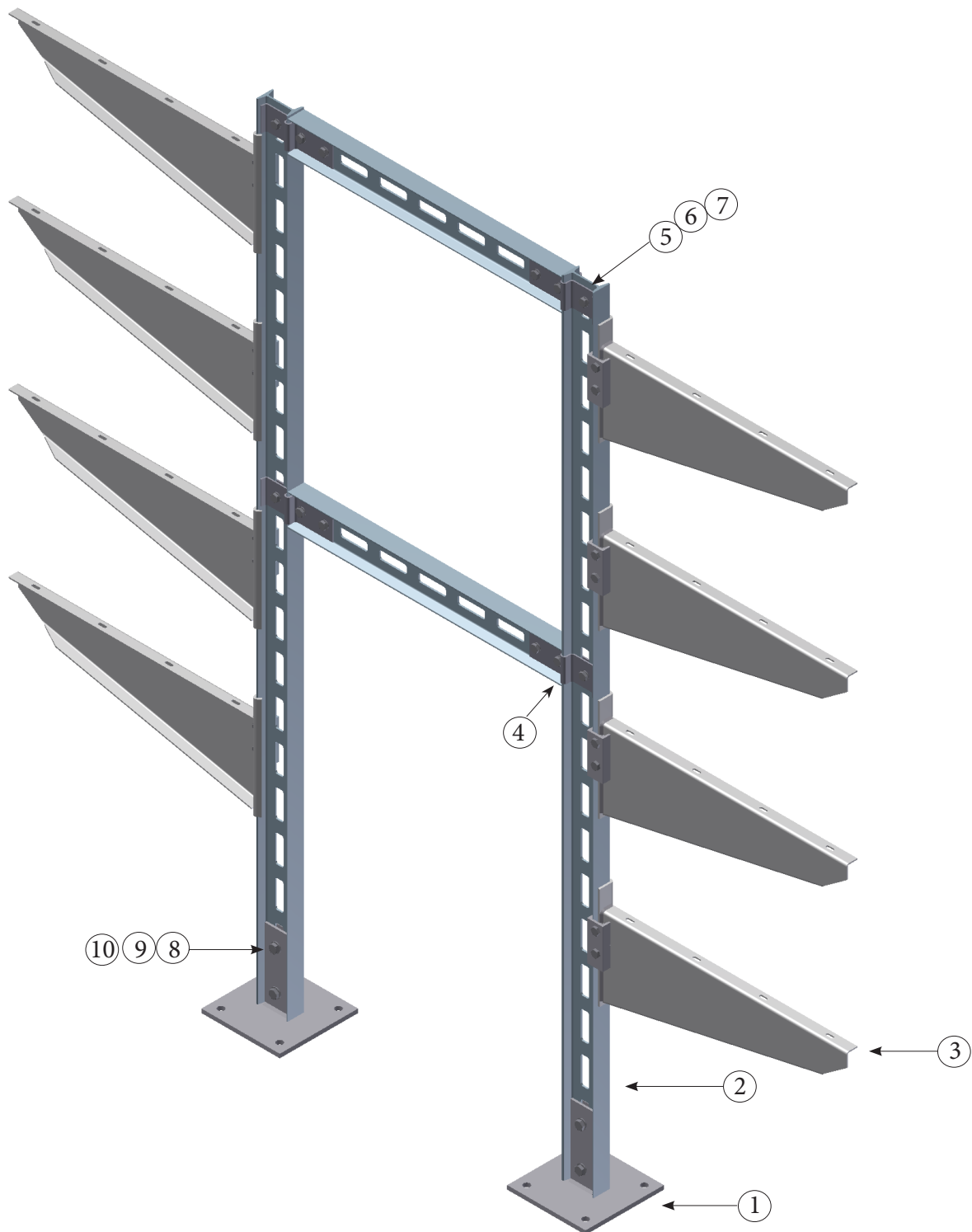
Поз.	Наименование	Обозначение
1	Монтажный элемент	HDVS41.39
2	Профиль монтажный	HDMP41.41.250.6DG
3	Консоль для больших нагрузок	HDWK400
4	Кабельный лоток лестничного типа легкие серии «LIGHT»	KLL85.400
5	Прижим лотковый	KLLBK
6	Гайка фасонная для несущего профиля	GM41M10
7	Болт (DIN 933)	B10.30
8	Шайба (DIN 125-1 A)	RO10



Поз.	Наименование	Обозначение
1	Опора для подвешивания	HDIPLO6
2	Профиль потолочный усиленный	HDIPN80S
3	Консоль зажимная для больших нагрузок	HDHKI600
4	Кабельный лоток лестничного типа для средних нагрузок «MEDIUM HEAVY»	KLM600
5	Прижим лотковый	KLMZWBK
6	Гайка (DIN 934)	M12
7	Болт (DIN 933)	B12.40
8	Шайба (DIN 125-1 A)	RO12

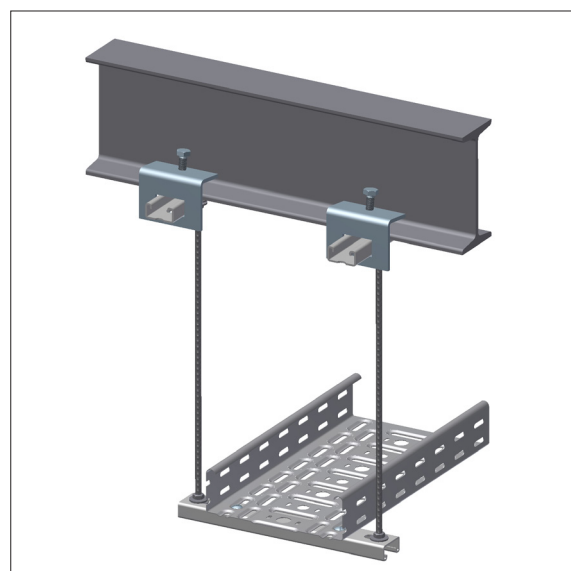


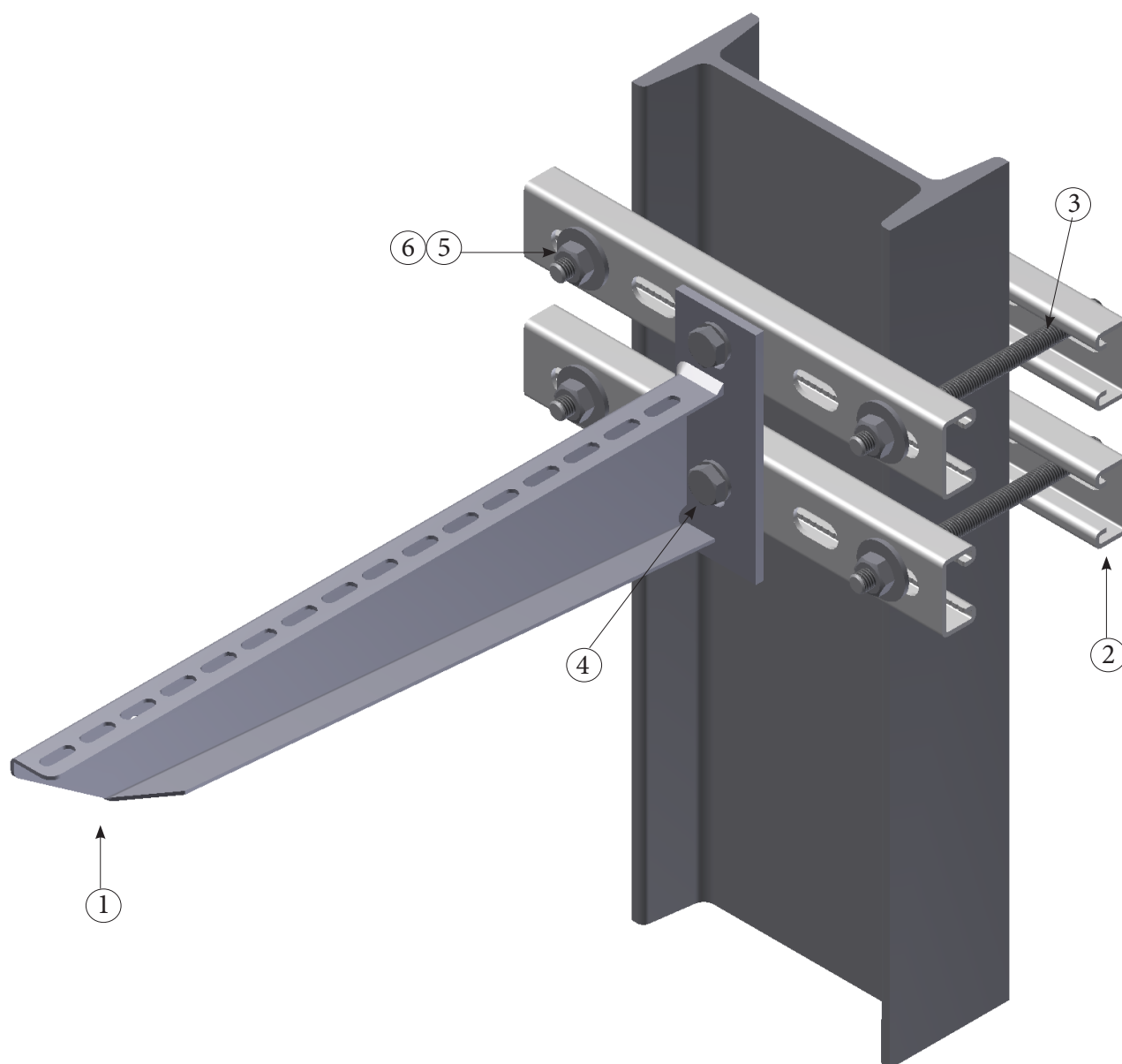
Поз.	Наименование	Обозначение
1	Опора для подвешивания	HD IPL10
2	Профиль потолочный усиленный	HD IPN80S
3	Консоль зажимная для больших нагрузок	HD HKI 600
4	Кабельный лоток лестничного типа для средних нагрузок «MEDIUM HEAVY»	KLM 600
5	Прижим лотковый	KLM ZWBK
6	Гайка (DIN 934)	M12
7	Болт (DIN 933)	B12.40
8	Шайба (DIN 125-1 A)	RO12



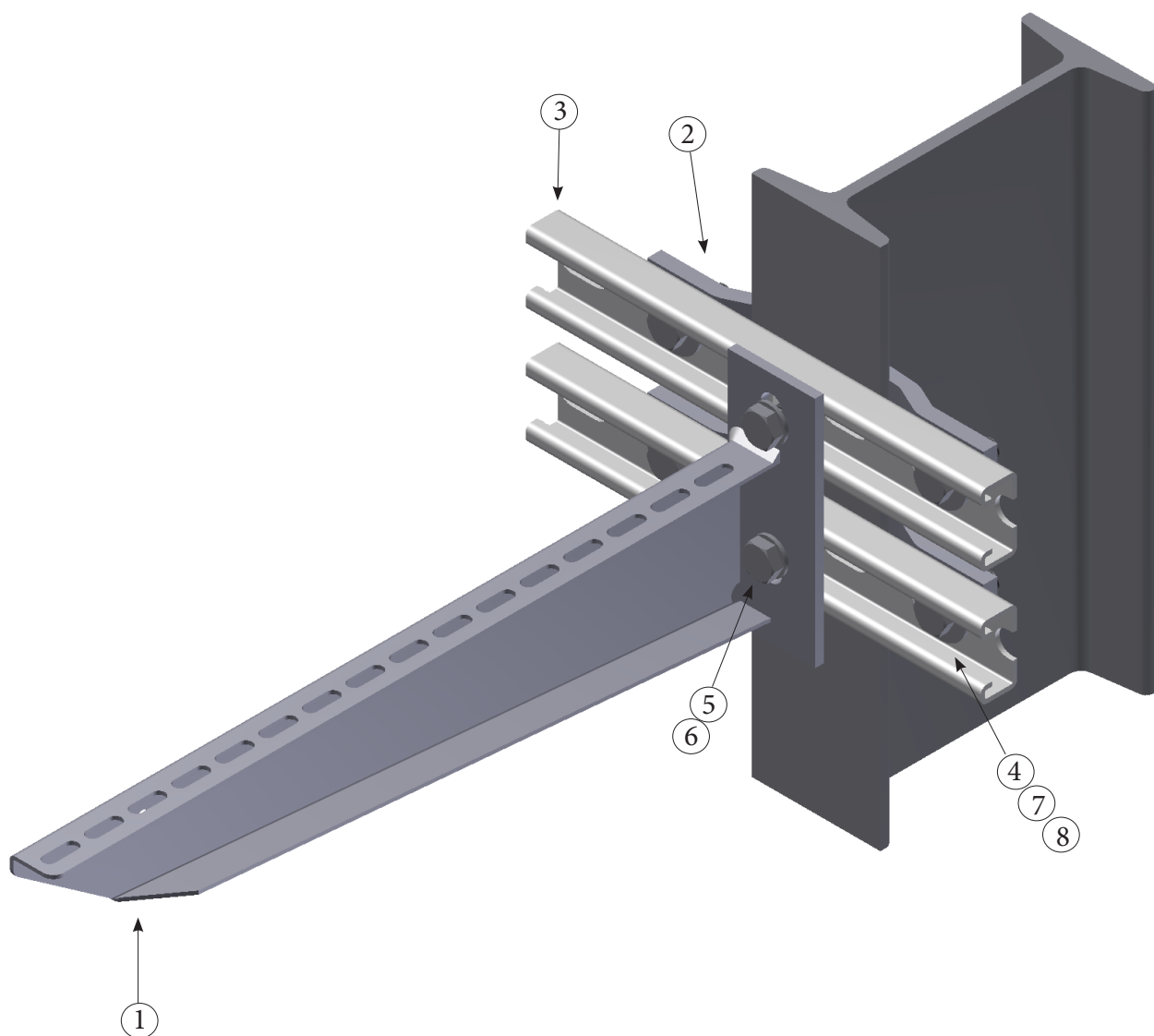
Поз.	Наименование	Обозначение
1	Опора для подвешивания	HDIPL10
2	Профиль потолочный усиленный	HDIPN80S
3	Консоль зажимная для сверхвысоких нагрузок	HDHKIZ600
4	Пластина соединительная	HDDKIPN
5	Болт (DIN 933)	B10.30
6	Гайка (DIN 934)	M10
7	Шайба (DIN 125-1 A)	RO10
8	Гайка (DIN 934)	M12
9	Болт (DIN 933)	B12.40
10	Шайба (DIN 125-1 A)	RO12

Раздел 5. Монтаж к
металлоконструкциям зданий

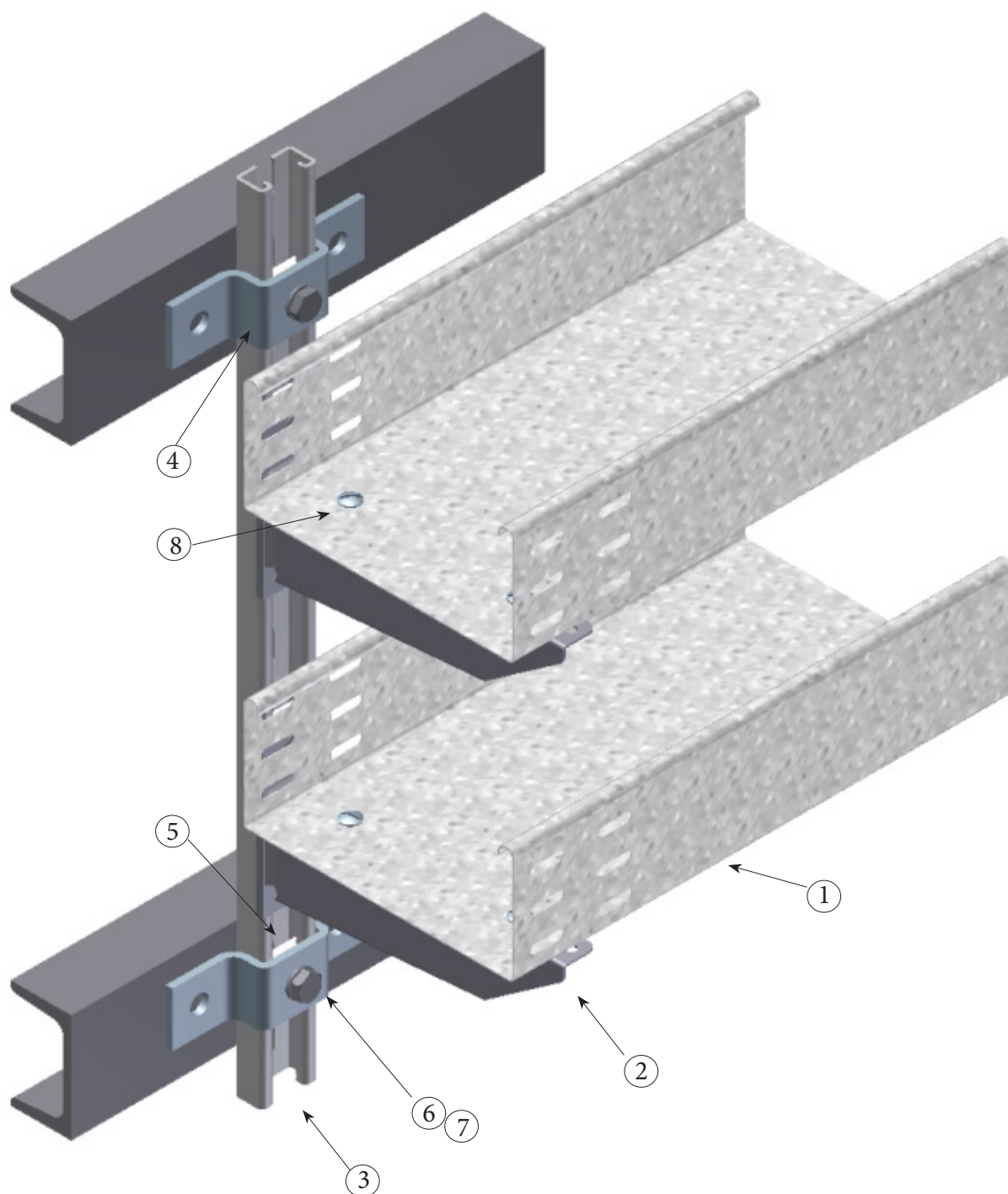




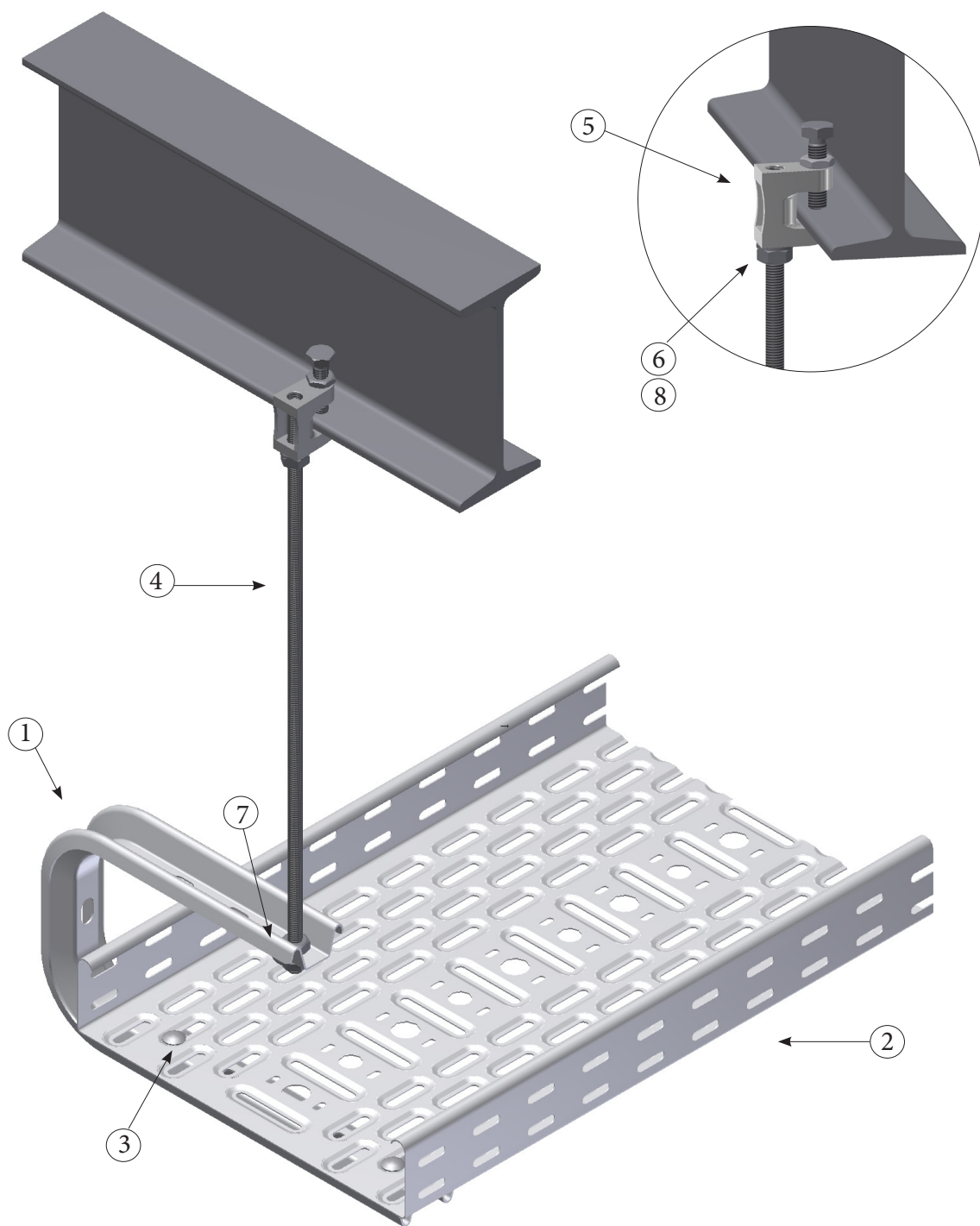
Поз.	Наименование	Обозначение
1	Консоль для больших нагрузок	HDWK400
2	Профиль монтажный	HDMP41.21.250.3S
3	Шпилька	TIM10
4	Болт (DIN 933)	B10.20
5	Шайба усиленная (DIN 9021)	CRO10
6	Гайка (DIN 934)	M10



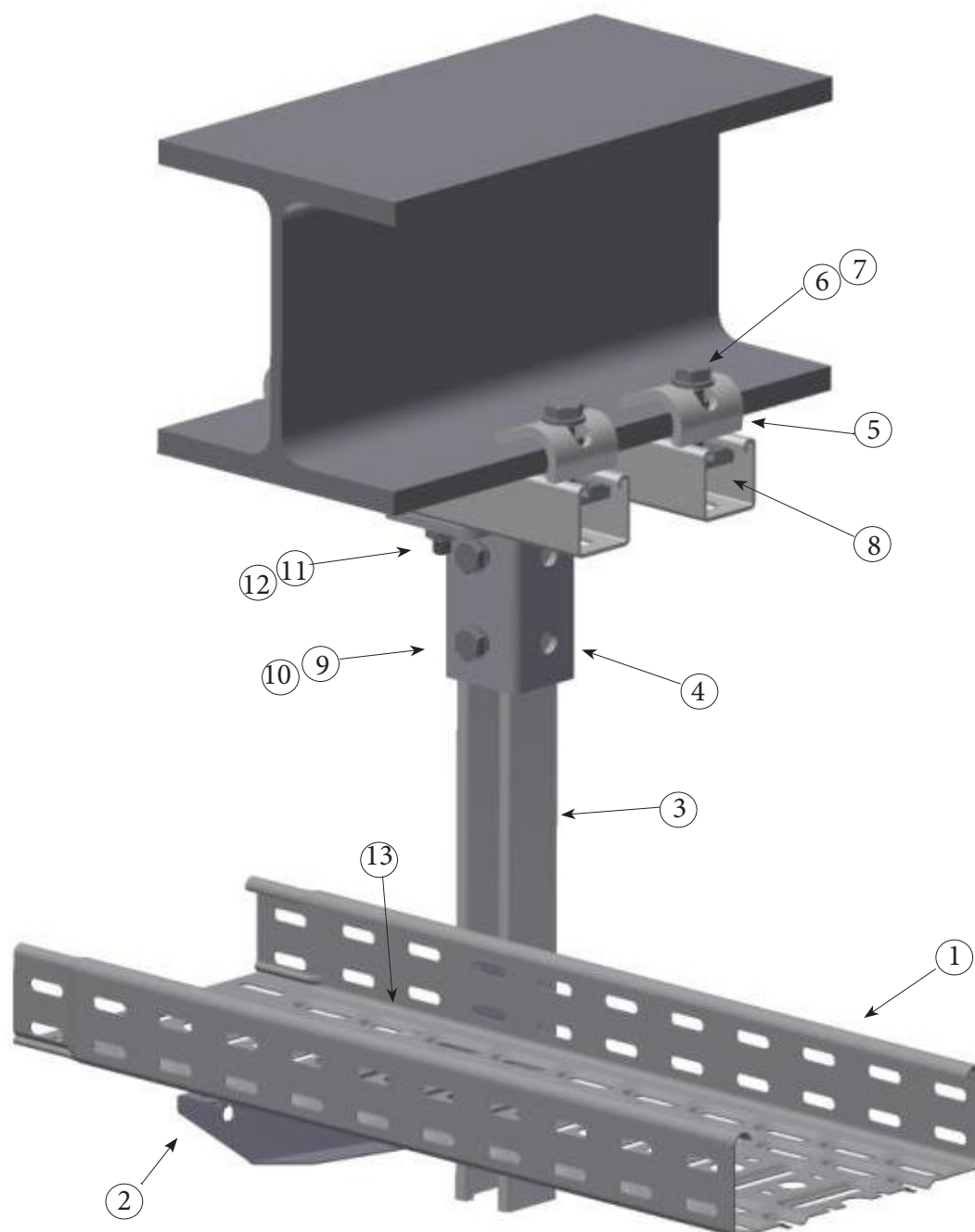
Поз.	Наименование	Обозначение
1	Консоль для больших нагрузок	HDWK400
2	Монтажный элемент	HDVS41.43
3	Профиль монтажный	HDMP41.21.250.3S
4	Болт (DIN 933)	B10.30
5	Болт (DIN 933)	B10.20
6	Гайка фасонная для несущего профиля	GM41M10
7	Шайба усиленная (DIN 9021)	CRO10
8	Гайка (DIN 934)	M10



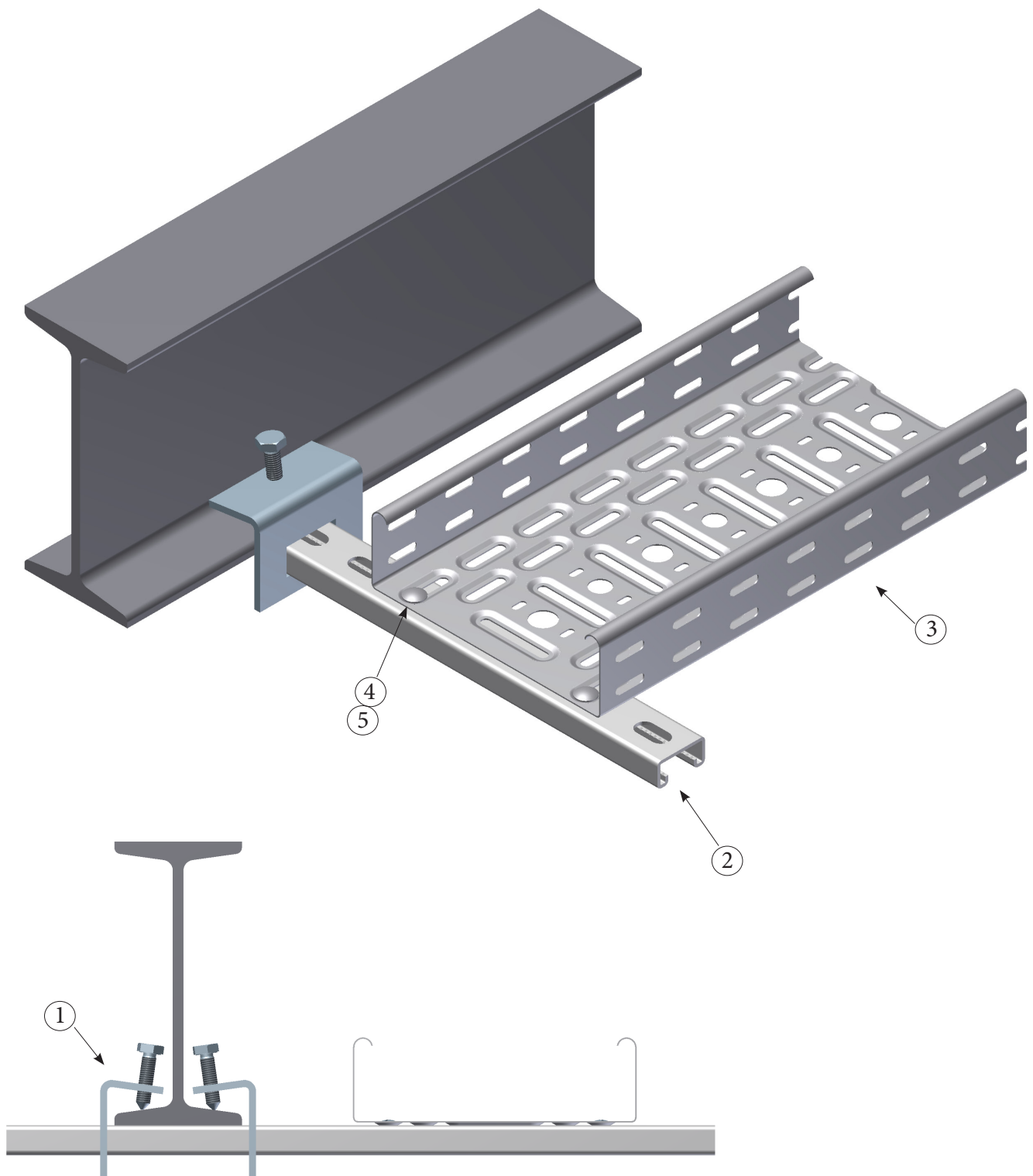
Поз.	Наименование	Обозначение
1	Кабельный лоток неперфорированный	KG85.200.100
2	Кабельный лоток перфорированный	HDWK200
3	Профиль монтажный	HDMP41.21.250.3S
4	Монтажный элемент	VS41.12
5	Гайка фасонная для несущего профиля	GM41M10
6	Болт (DIN 933)	B10.20
7	Шайба (DIN 125-1A)	RO10
8	Гайка и винт с зубчатыми насечками	VM6.20



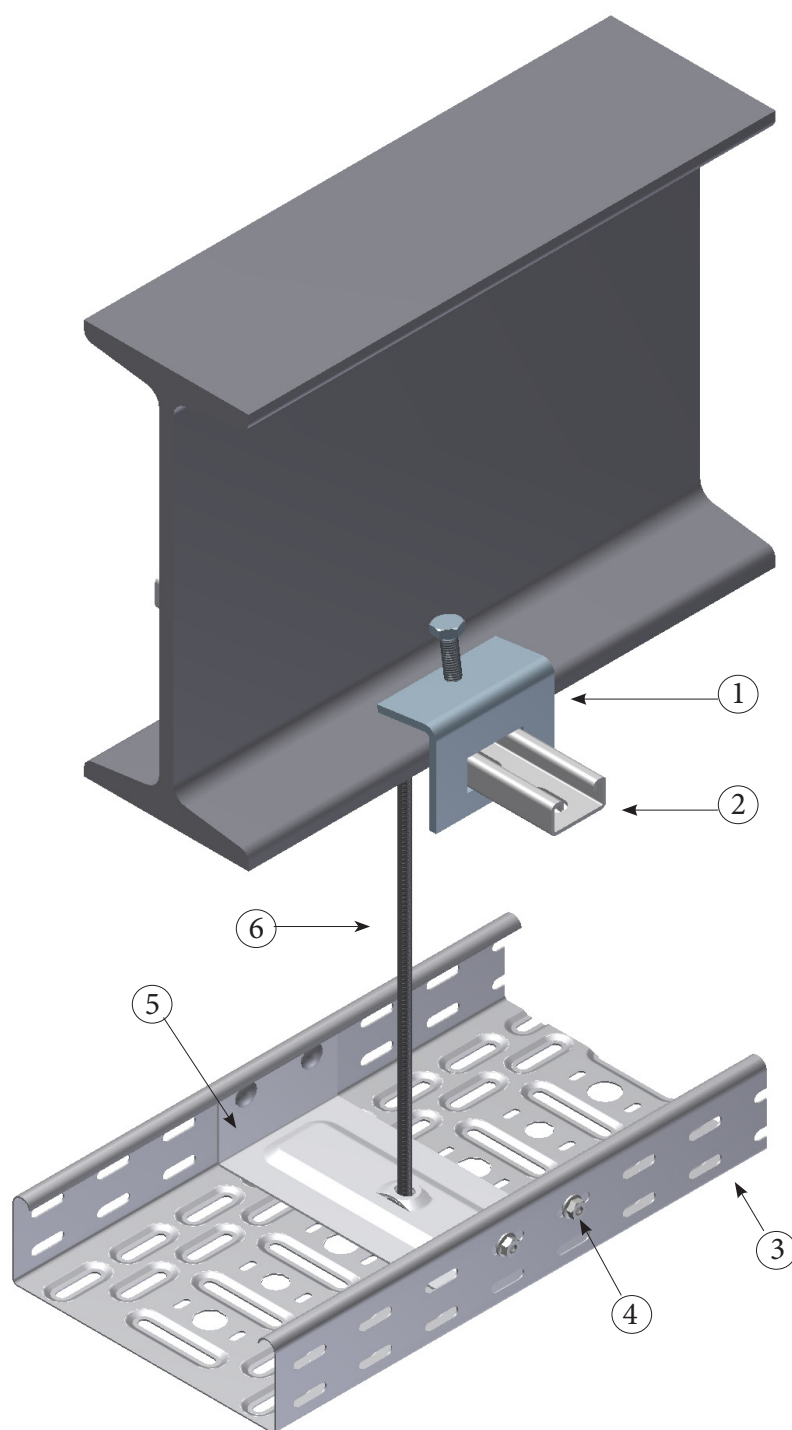
Поз.	Наименование	Обозначение
1	Скоба потолочная	COMEGA170.300
2	Кабельный лоток перфорированный	KBS60.300.100
3	Винт с квадратной шейкой и гайка с зубчатыми насечками	VMK6.10
4	Шпилька	TIM10
5	Струбцина для шпильки	FL2
6	Гайка (DIN 934)	M10
7	Шайба усиленная (DIN 9021)	CRO10
8	Шайба (DIN 125-1 A)	RO10



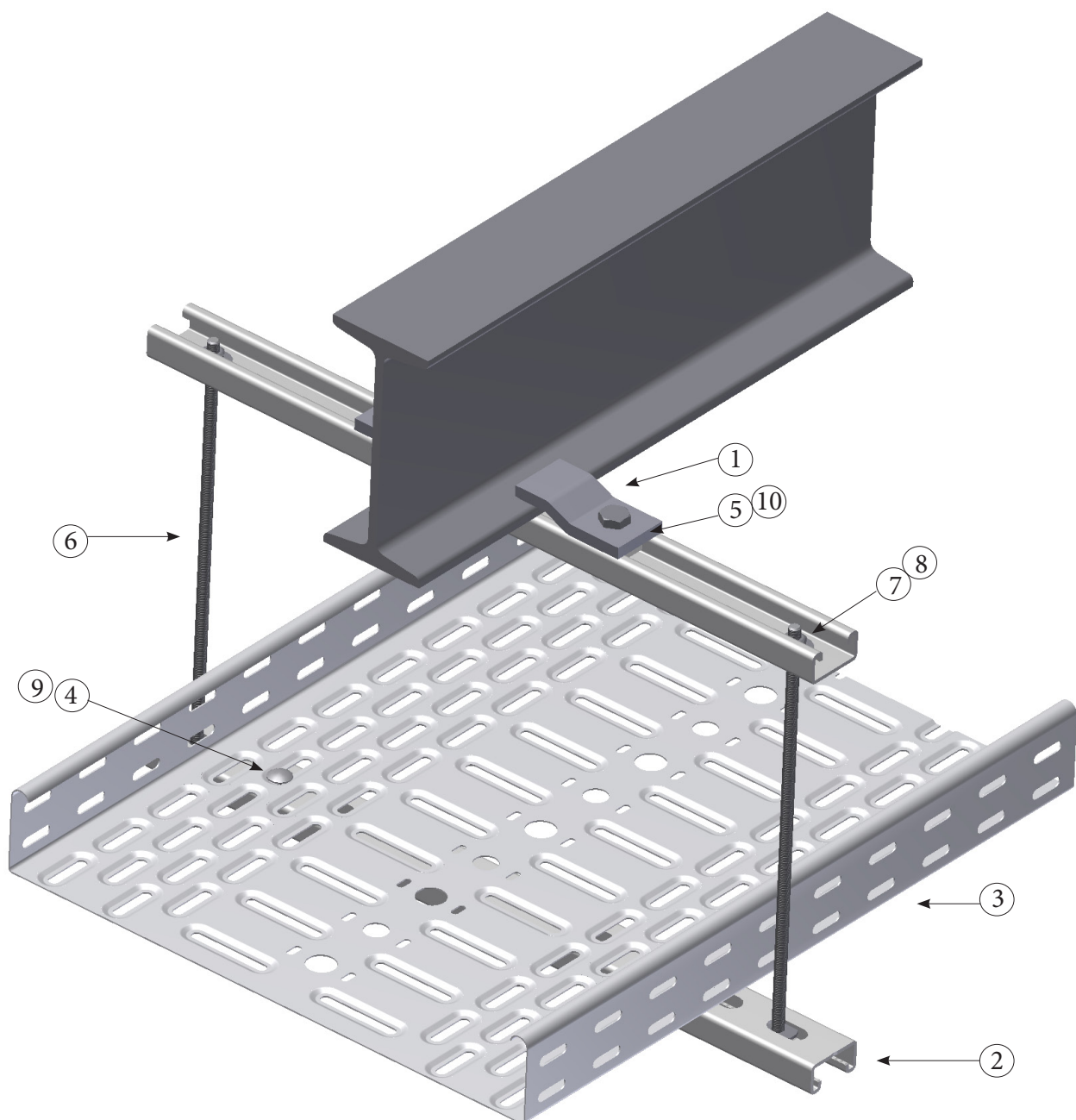
Поз.	Наименование	Обозначение
1	Кабельный лоток перфорированный с телескопическими концами	KBSI60.200.100
2	Консоль для больших нагрузок	HDWK200
3	Профиль монтажный	HDMP41.41.250.3S
4	Монтажный элемент	VS41.55
5	Монтажный элемент	VS41.46
6	Болт (DIN 933)	B12.50
7	Шайба (DIN 125-1 A)	RO12
8	Гайка фасонная для несущего профиля	GM41M12
9	Болт (DIN 933)	B10.30
10	Шайба (DIN 125-1 A)	RO10
11	Шайба усиленная (DIN 9021)	CRO10
12	Гайка (DIN 934)	M10
13	Винт с квадратной шейкой и гайка с зубчатыми насечками	VMK6.10



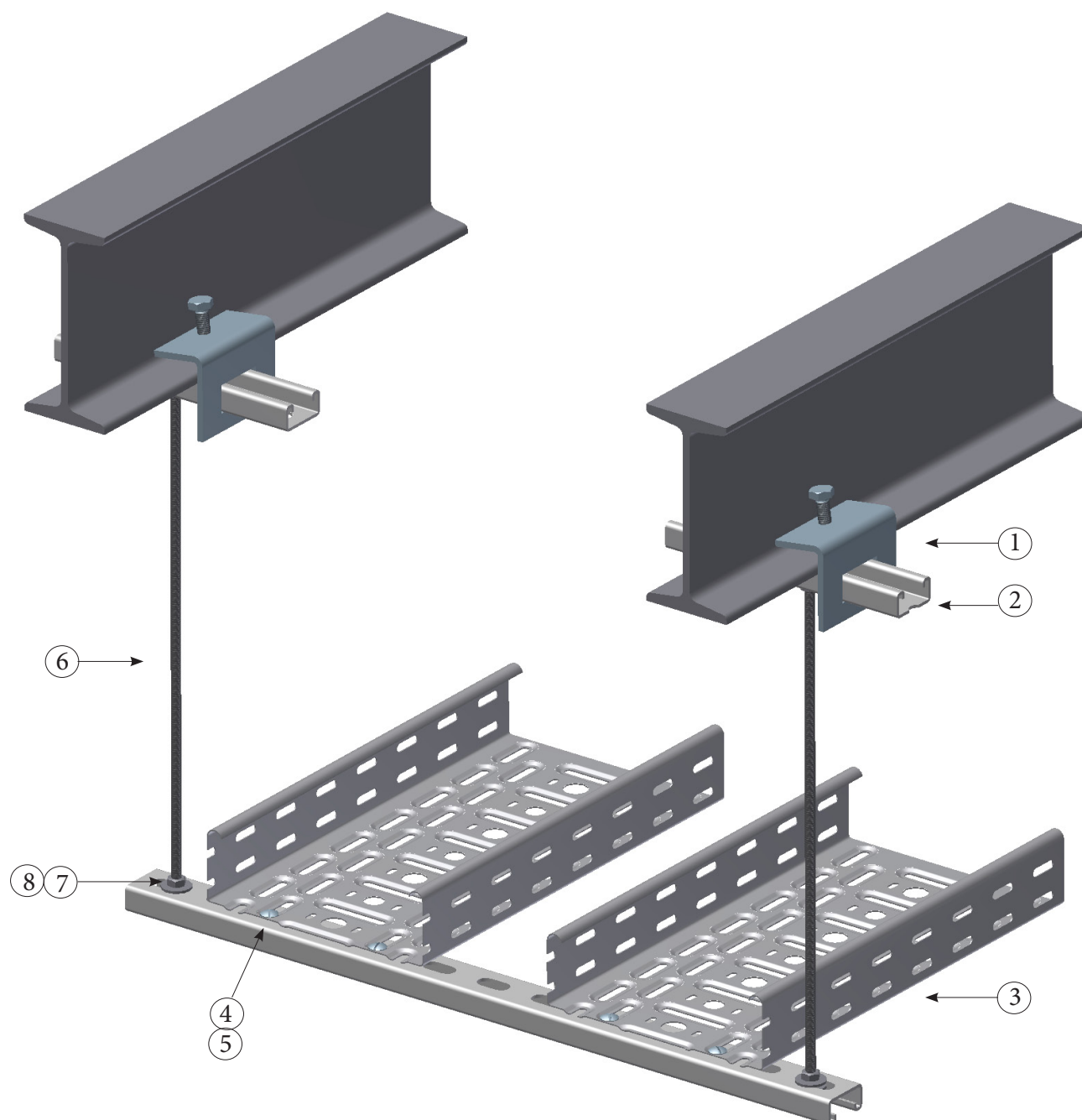
Поз.	Наименование	Обозначение
1	Монтажный элемент	HDVS41.42
2	Профиль монтажный	HDMP41.21.250.3S
3	Кабельный лоток перфорированный	KBS60.200.100
4	Гайка и винт с зубчатыми насечками	VM6.20
5	Шайба усиленная (DIN 9021)	CRO6



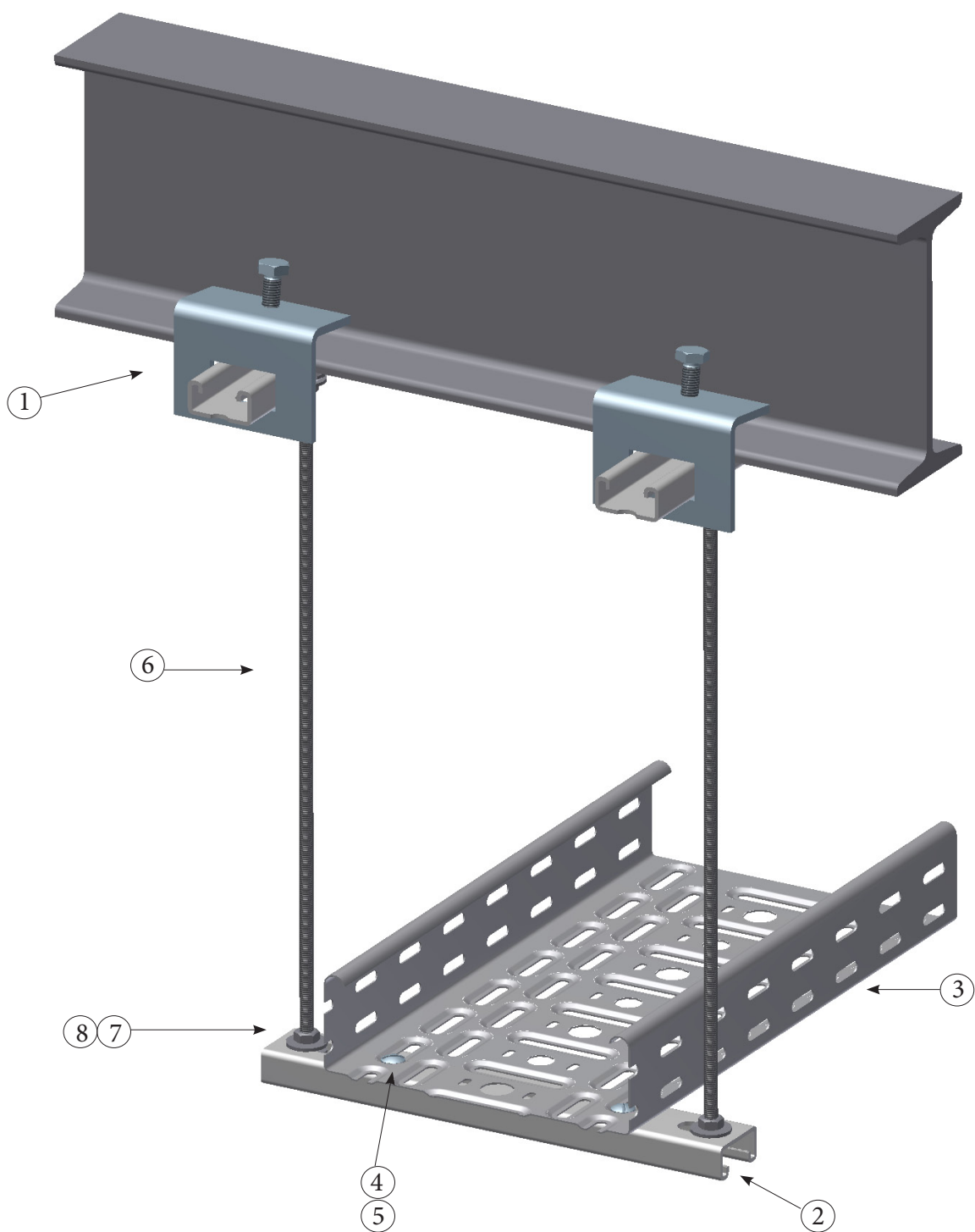
Поз.	Наименование	Обозначение
1	Монтажный элемент	HDVS41.42
2	Профиль монтажный	HDMP41.21.250.3S
3	Кабельный лоток перфорированный	KBS60.200.100
4	Гайка и винт с зубчатыми насечками	VM6.20
5	Скоба внутренняя для подвешивания лотка	BG60.200
6	Шпилька	TIM8
7	Шайба усиленная (DIN 9021)	CRO8
8	Гайка (DIN 934)	M8



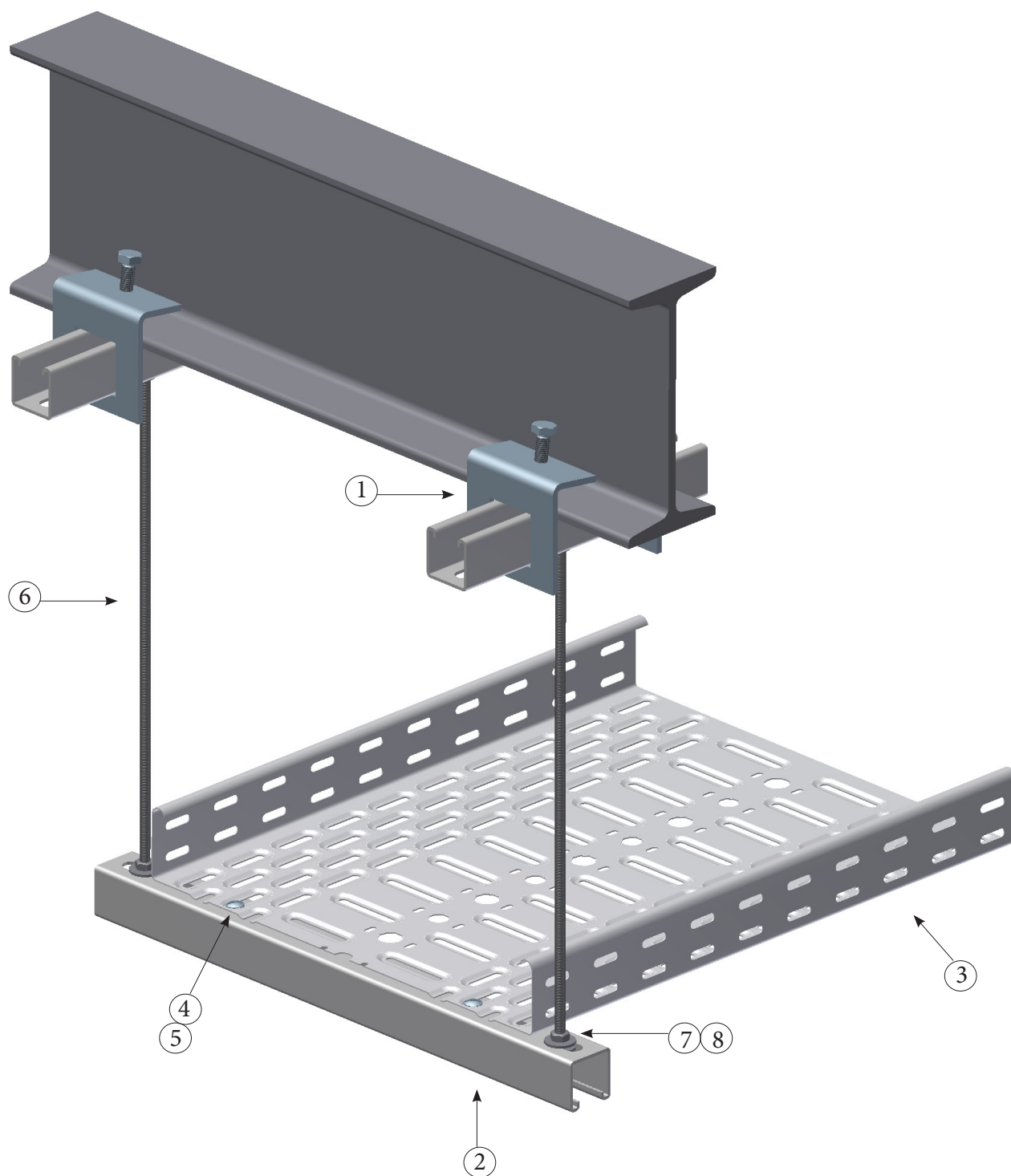
Поз.	Наименование	Обозначение
1	Монтажный элемент	HDVS41.43
2	Профиль монтажный	HDMP41.21.250.3S
3	Кабельный лоток перфорированный	KBS60.400.100
4	Гайка и винт с зубчатыми насечками	VM6.20
5	Гайка фасонная для несущего профиля	GM41M10
6	Шпилька	TIM8
7	Шайба усиленная (DIN 125-1 A)	CRO8
8	Гайка (DIN 934)	M8
9	Шайба усиленная (DIN 125-1 A)	CRO6
10	Болт (DIN 933)	B10.20



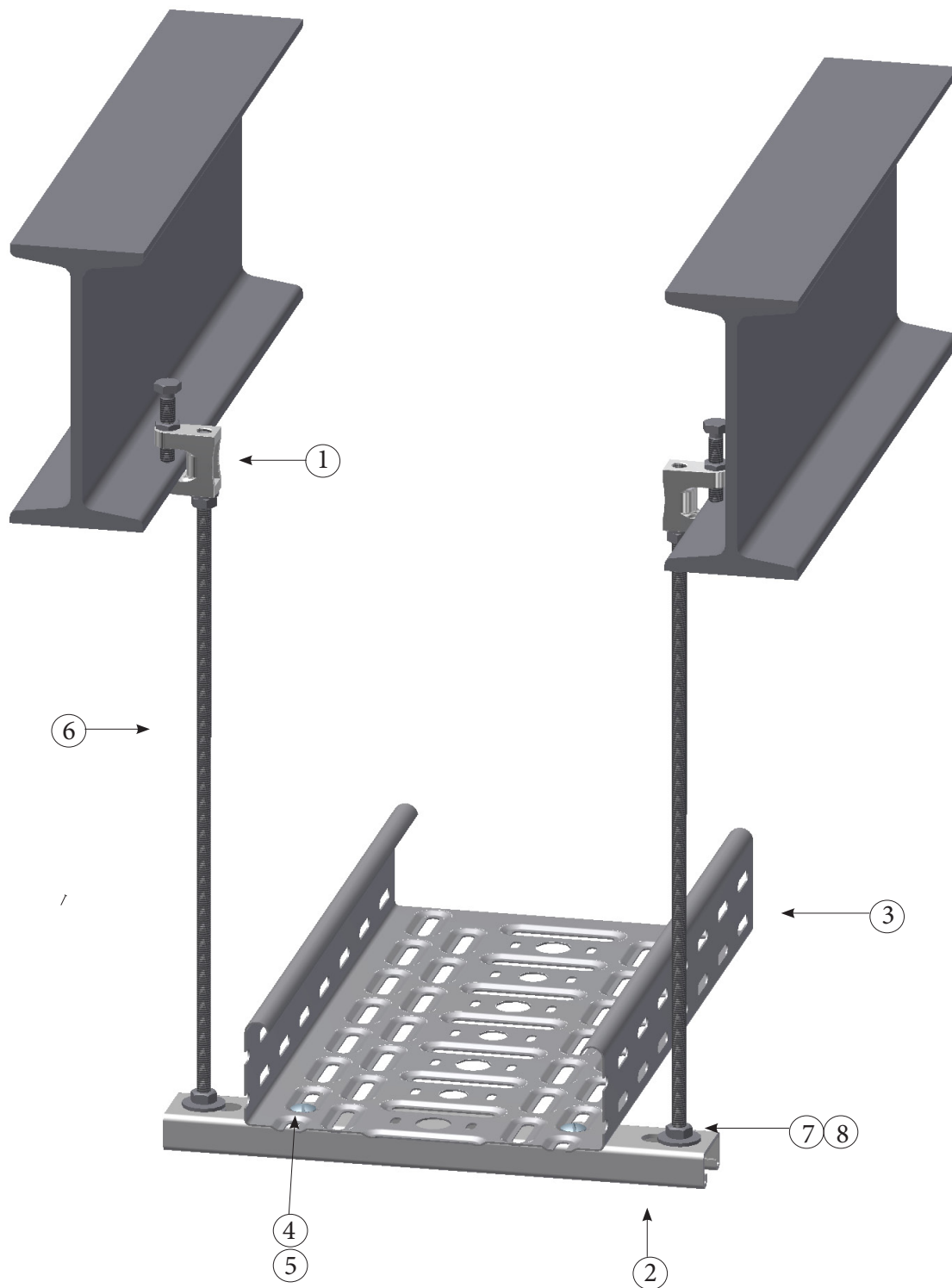
Поз.	Наименование	Обозначение
1	Монтажный элемент	HDVS41.42
2	Профиль монтажный	HDMP41.21.250.3S
3	Кабельный лоток перфорированный	KBS60.200.100
4	Гайка и винт с зубчатыми насечками	VM6.20
5	Шайба усиленная (DIN 9021)	CRO6
6	Шпилька	TIM8
7	Шайба усиленная (DIN 9021)	CRO8
8	Гайка (DIN 934)	M8



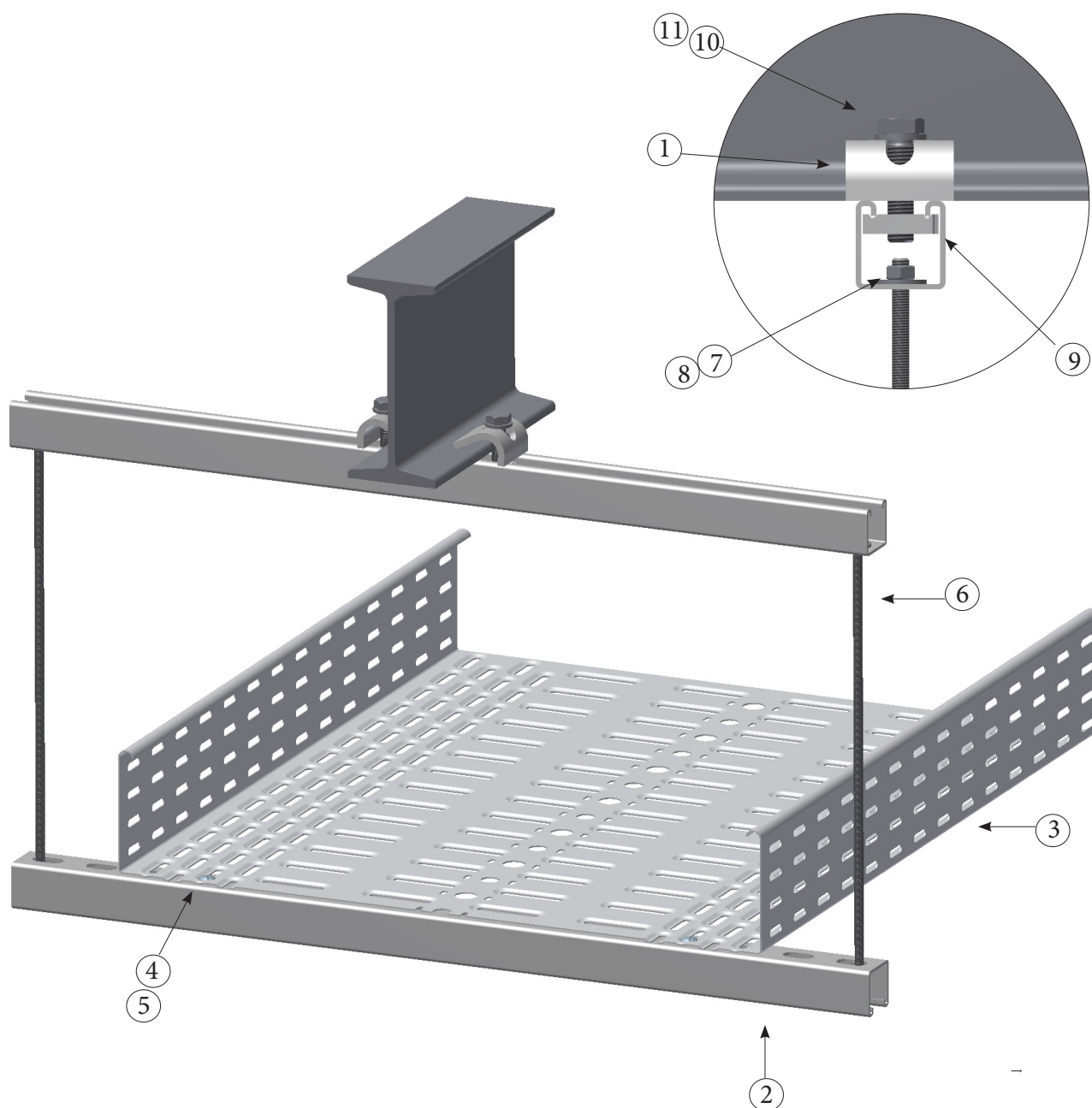
Поз.	Наименование	Обозначение
1	Монтажный элемент	HDVS41.42
2	Профиль монтажный	HDMP41.21.250.3S
3	Кабельный лоток перфорированный	KBS60.200.100
4	Гайка и винт с зубчатыми насечками	VM6.20
5	Шайба усиленная (DIN 9021)	CRO6
6	Шпилька	TIM8
7	Шайба усиленная (DIN 9021)	CRO8
8	Гайка (DIN 934)	M8



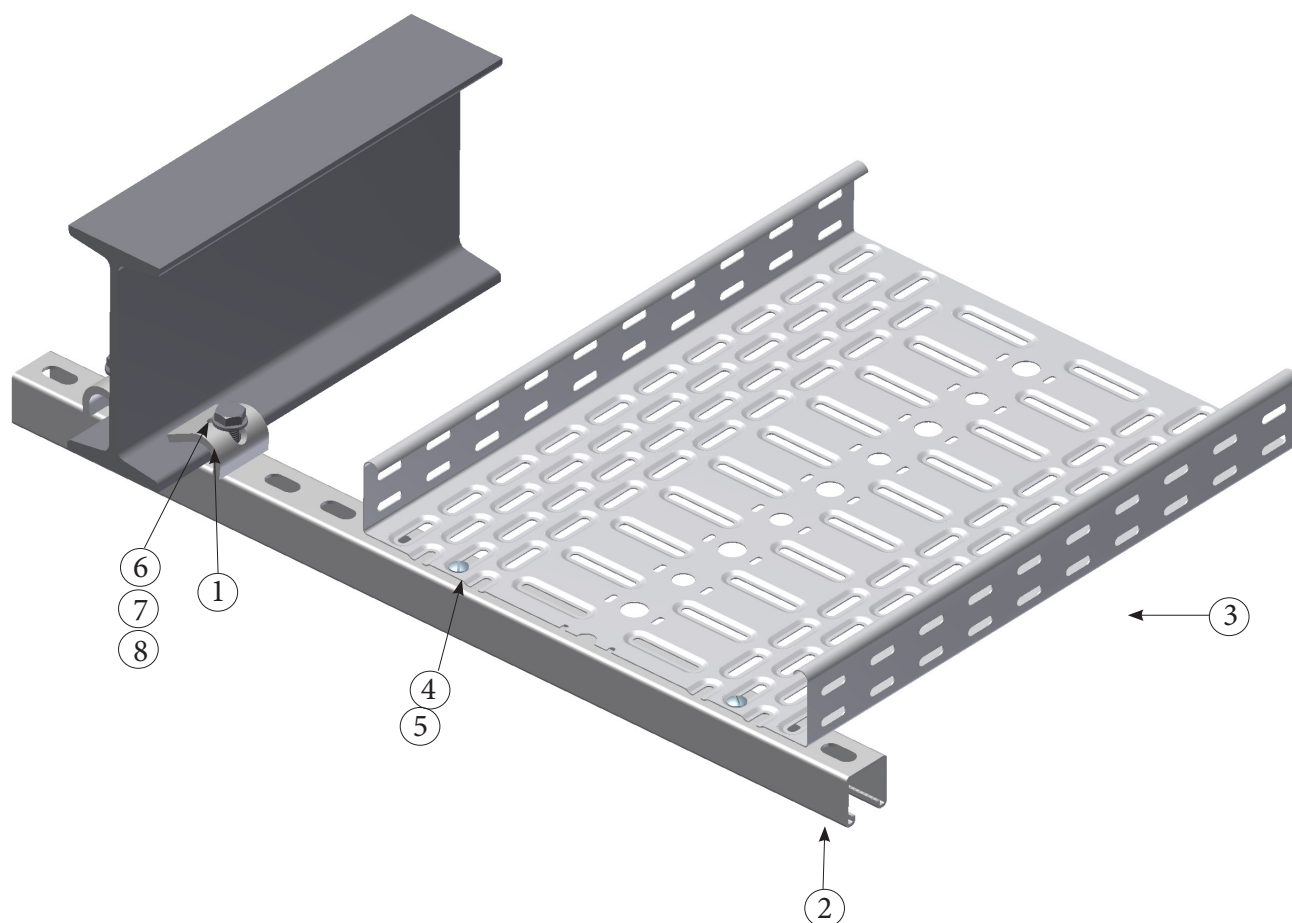
Поз.	Наименование	Обозначение
1	Монтажный элемент	HDVS41.41
2	Профиль монтажный	HDMP41.41.250.3S
3	Кабельный лоток перфорированный	KBS60.400.100
4	Гайка и винт с зубчатыми насечками	VM6.20
5	Шайба усиленная (DIN 9021)	CRO6
6	Шпилька	TIM8
7	Шайба усиленная (DIN 9021)	CRO8
8	Гайка (DIN 934)	M8



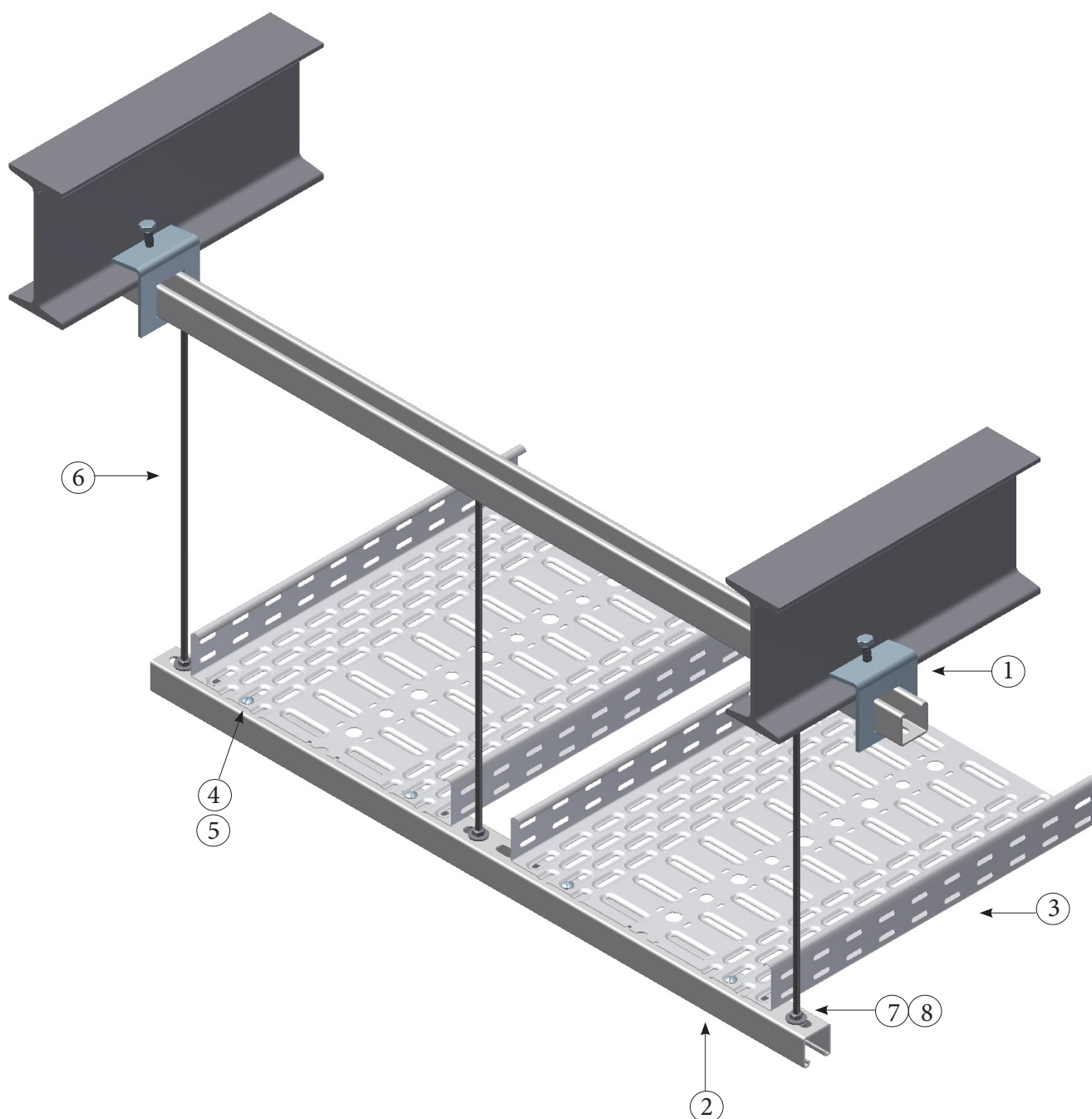
Поз.	Наименование	Обозначение
1	Монтажный элемент	FL1
2	Профиль монтажный	HDMP41.21.250.3S
3	Кабельный лоток перфорированный	KBS60.200.100
4	Гайка и винт с зубчатыми насечками	VM6.20
5	Шайба усиленная (DIN 9021)	CRO6
6	Шпилька	TIM8
7	Шайба усиленная (DIN 9021)	CRO8
8	Гайка (DIN 934)	M8



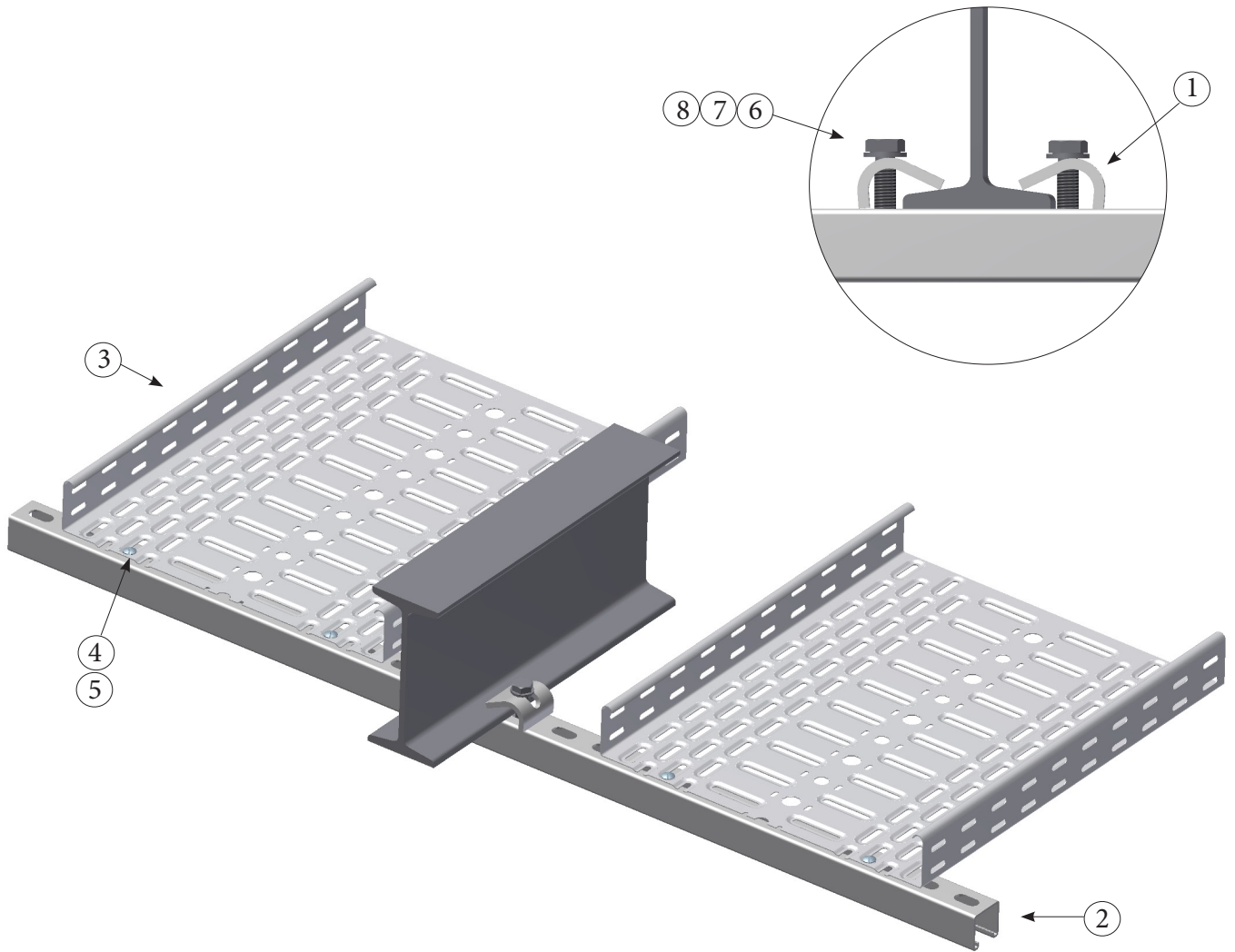
Поз.	Наименование	Обозначение
1	Монтажный элемент	HDVS41.46
2	Профиль монтажный	HDMP41.41.250.3S
3	Кабельный лоток перфорированный	KBS110.600.125
4	Гайка и винт с зубчатыми насечками	VM6.20
5	Шайба усиленная (DIN 9021)	CRO6
6	Шпилька	TIM8
7	Шайба усиленная (DIN 9021)	CRO8
8	Гайка (DIN 934)	M8
9	Гайка фасонная для несущего профиля	GM41M12
10	Болт (DIN 933)	B12.50
11	Шайба (DIN 125-1 A)	RO12



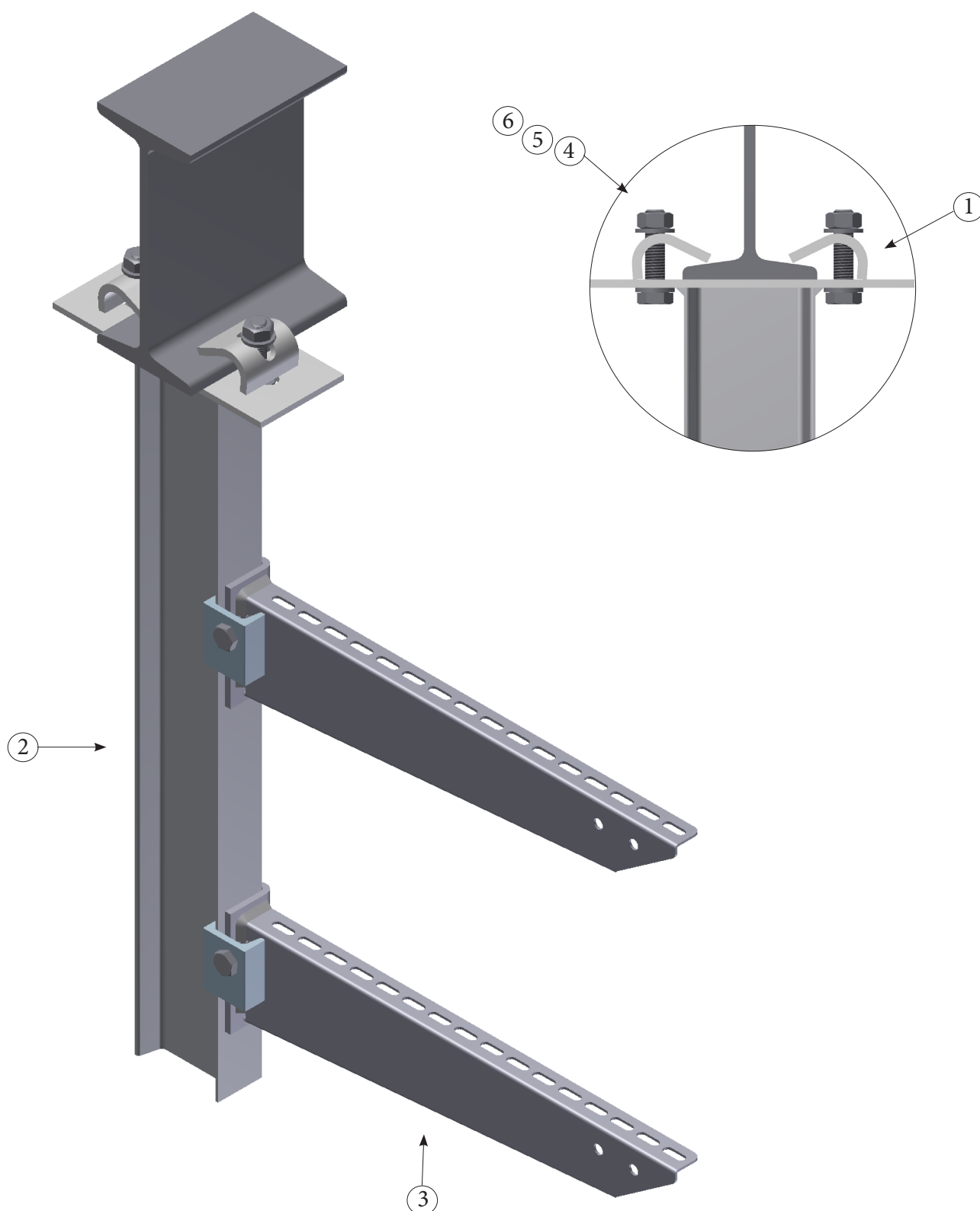
Поз.	Наименование	Обозначение
1	Монтажный элемент	HDVS41.46
2	Профиль монтажный	HDMP41.41.250.3S
3	Кабельный лоток перфорированный	KBS60.400.100
4	Гайка и винт с зубчатыми насечками	VM6.20
5	Шайба усиленная (DIN 9021)	CRO6
6	Гайка (DIN 934)	M12
7	Болт (DIN 933)	B12.50
8	Шайба (DIN 125-1 A)	RO12



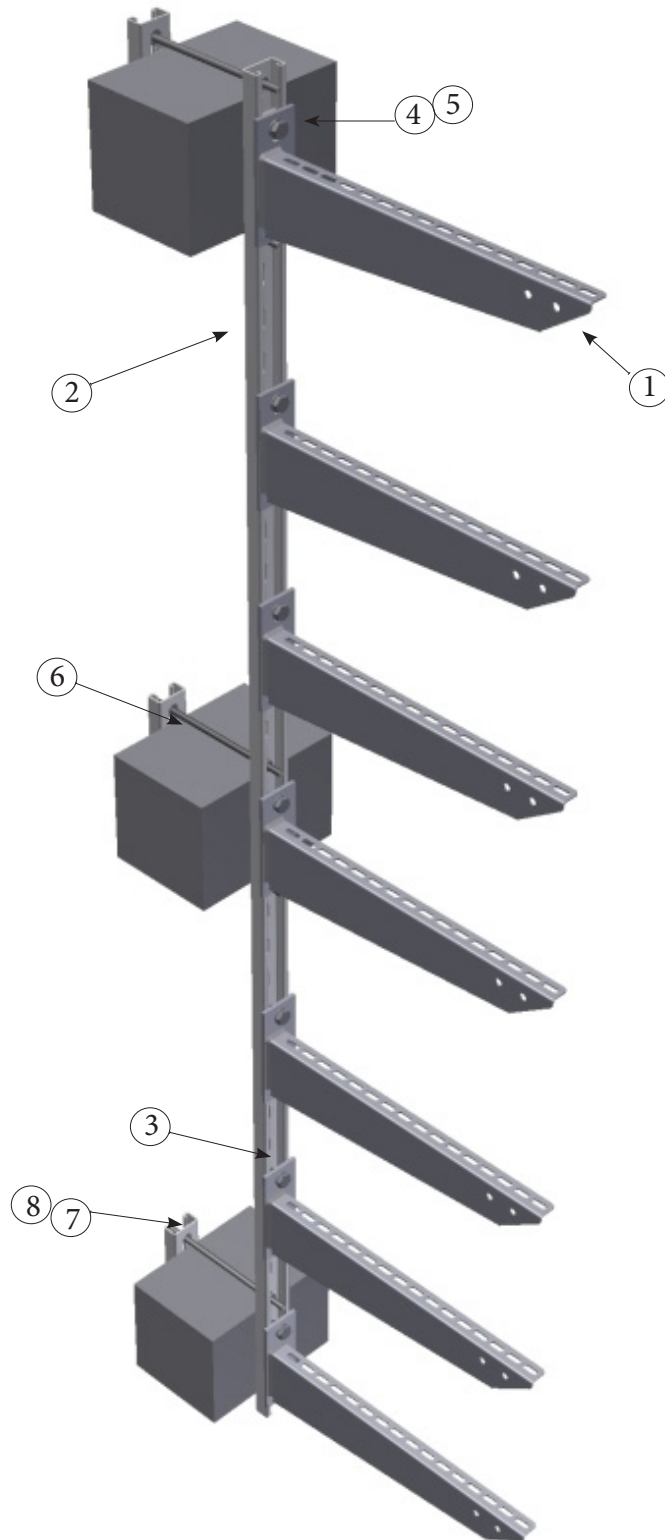
Поз.	Наименование	Обозначение
1	Монтажный элемент	HDVS41.41
2	Профиль монтажный	HDMP41.41.250.3S
3	Кабельный лоток перфорированный	KBS60.400.100
4	Гайка и винт с зубчатыми насечками	VM6.20
5	Шайба усиленная (DIN 9021)	CRO6
6	Шпилька	TIM8
7	Шайба усиленная (DIN 9021)	CRO8
8	Гайка (DIN 934)	M8



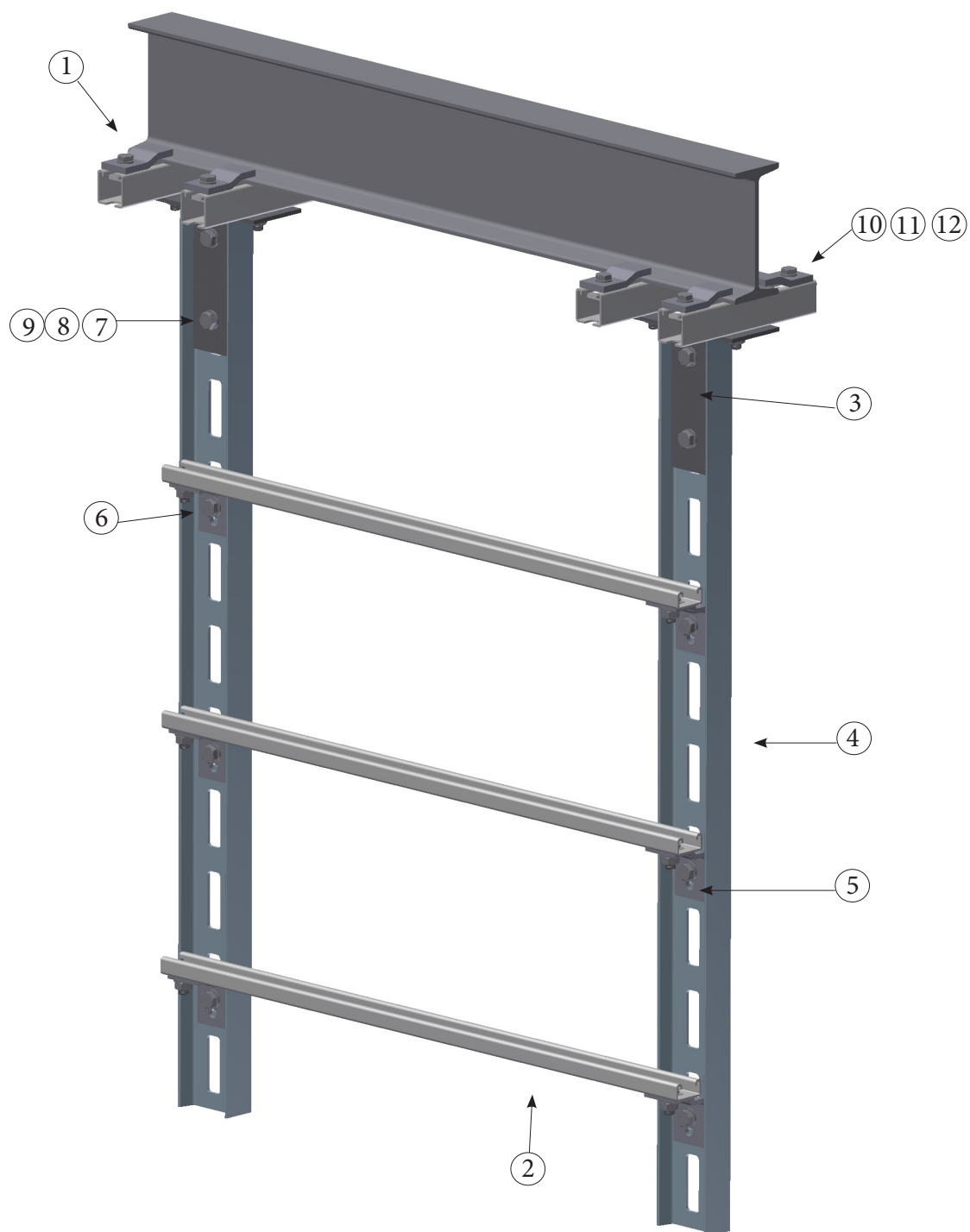
Поз.	Наименование	Обозначение
1	Монтажный элемент	HDVS41.46
2	Профиль монтажный	HDMP41.41.250.3S
3	Кабельный лоток перфорированный	KBS60.400.100
4	Гайка и винт с зубчатыми насечками	VM6.20
5	Шайба усиленная (DIN 9021)	CRO6
6	Болт (DIN 933)	B12.50
7	Шайба (DIN 9021)	RO12
8	Гайка (DIN 934)	M12



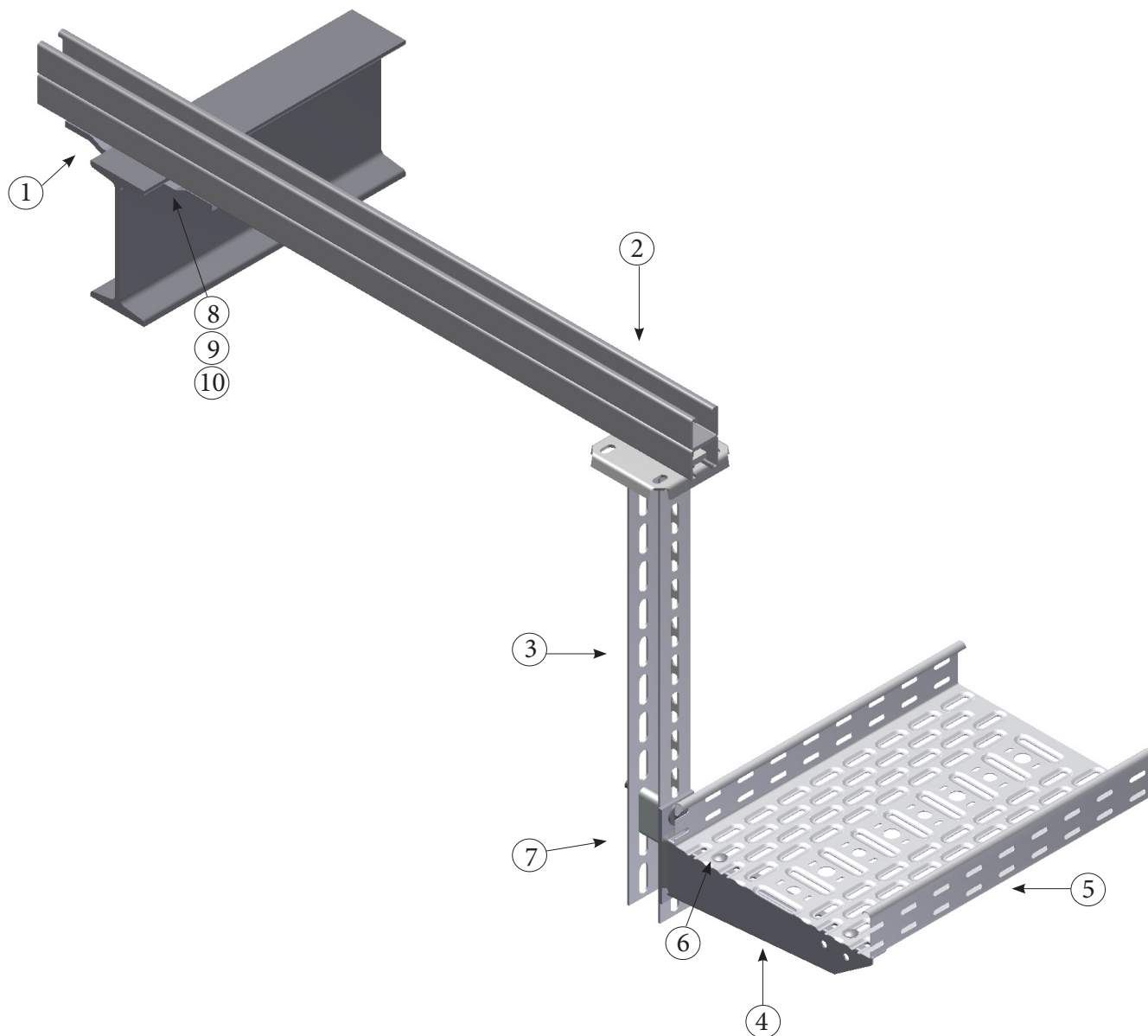
Поз.	Наименование	Обозначение
1	Монтажный элемент	HDVS41.46
2	Стойка потолочная для больших нагрузок	HDHSIZ600
3	Консоль зажимная для больших нагрузок	HDHKI400
4	Болт (DIN 933)	B12.50
5	Шайба (DIN 9021)	RO12
6	Гайка (DIN 934)	M12



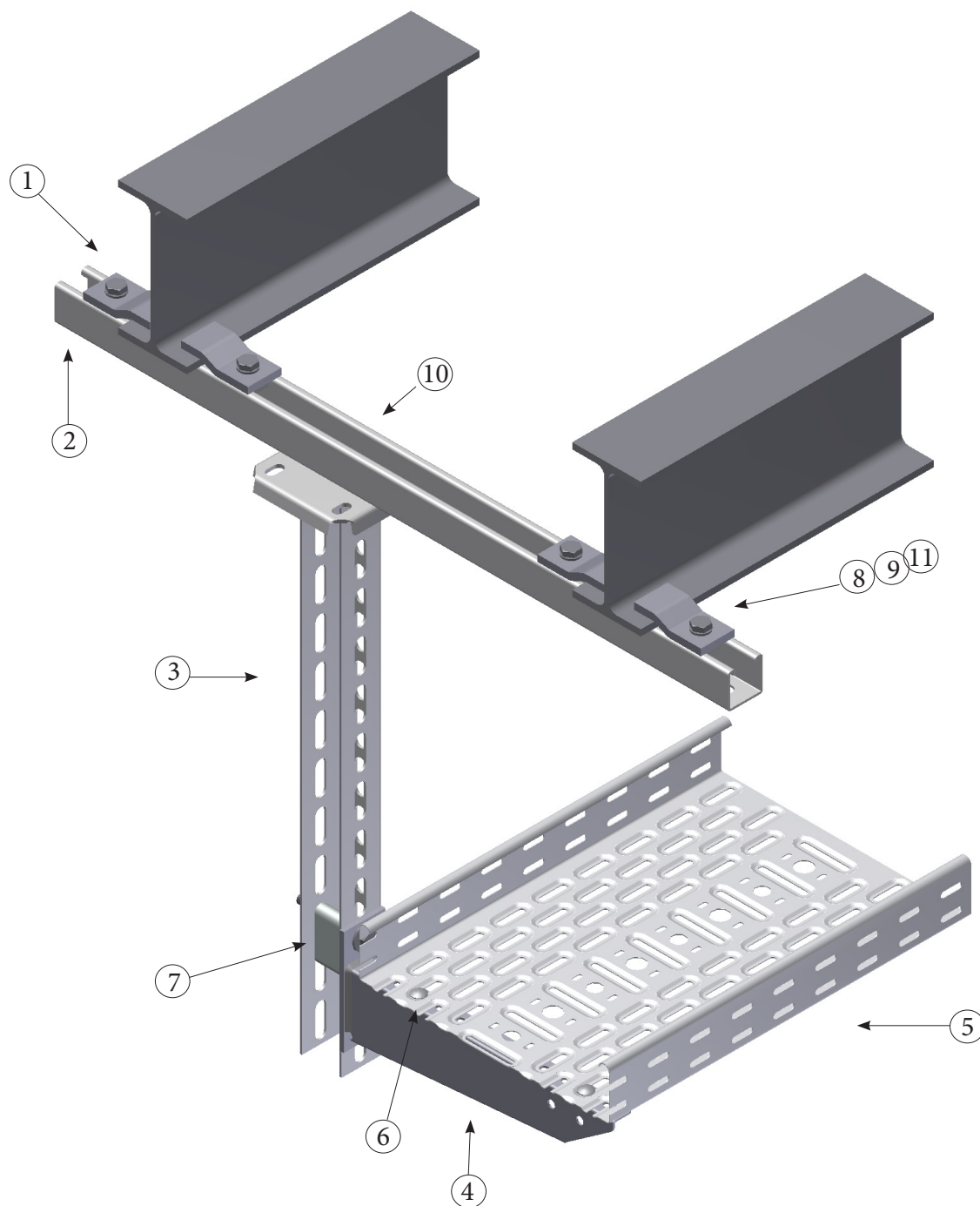
Поз.	Наименование	Обозначение
1	Консоль усиленная	HDWK400
2	Профиль монтажный	HDMP41.21.250.3S
3	Гайка фасонная для несущего профиля	GM41M10
4	Болт (DIN 933)	B10.20
5	Шайба (DIN 125-1 A)	RO10
6	Шпилька	TIM8
7	Шайба усиленная (DIN 9021)	CRO8
8	Гайка (DIN 934)	M8



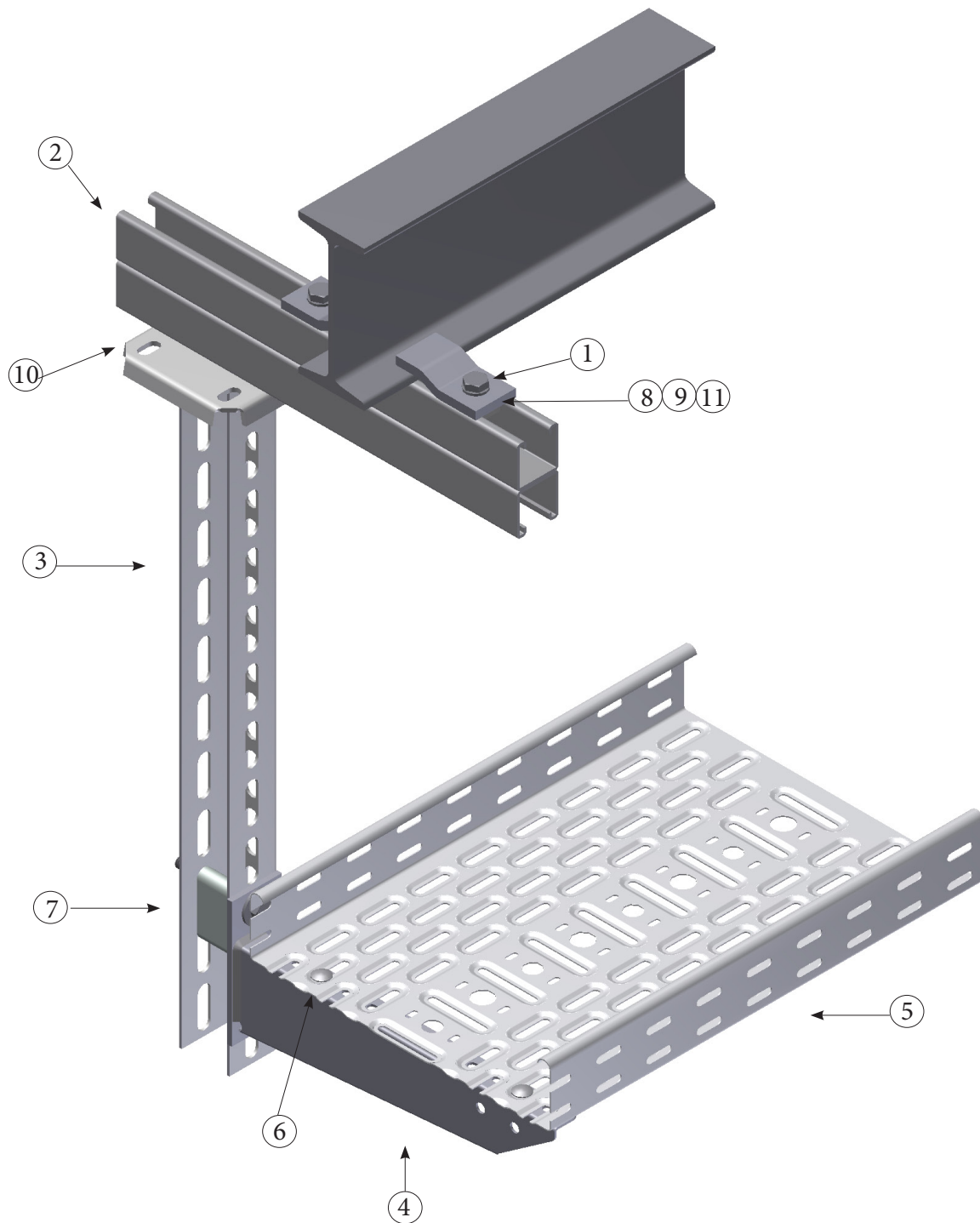
Поз.	Наименование	Обозначение
1	Монтажный элемент	HDVS41.43
2	Профиль монтажный	HDMP41.41.250.3S
3	Опора для подвешивания	HDIPL06
4	Профиль потолочный усиленный	HDIPN80S
5	Скоба крепежная	HDKIPN
6	Болт (DIN 933)	B12.30
7	Шайба (DIN 125-1 A)	RO12
8	Гайка (DIN 934)	M12
9	Болт (DIN 933)	B12.40
10	Болт (DIN 933)	B10.20
11	Шайба (DIN 125-1 A)	RO10
12	Гайка фасонная для несущего профиля	GM41M10



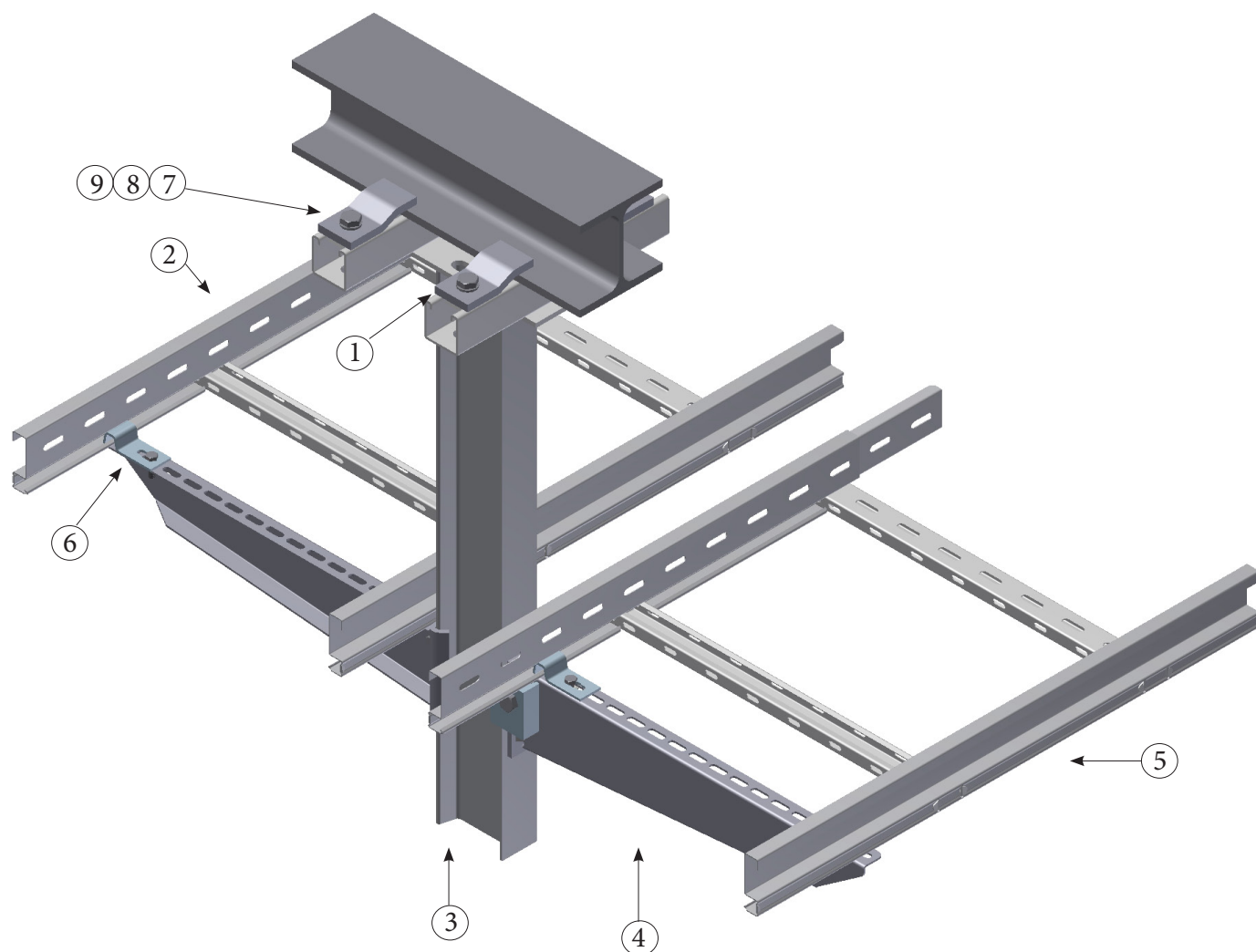
Поз.	Наименование	Обозначение
1	Монтажный элемент	HDVS41.43
2	Профиль монтажный	HDMP41.41.250.6DG
3	Стойка потолочная	HDHSMU50.600
4	Консоль для больших нагрузок	HDWK300
5	Кабельный лоток перфорированный	KBS60.300.100
6	Винт с квадратной шейкой и гайка с зубчатыми насечками	VMK6.10
7	Распорка	HDTSU50
8	Болт (DIN 933)	B10.30
9	Шайба (DIN 125-1 A)	RO10
10	Гайка фасонная для несущего профиля	GM41M10



Поз.	Наименование	Обозначение
1	Монтажный элемент	HDVS41.43
2	Профиль монтажный	HDMP41.41.250.3S
3	Стойка потолочная	HDHSMU50.600
4	Консоль для больших нагрузок	HDWK300
5	Кабельный лоток перфорированный	KBS60.300.100
6	Винт с квадратной шейкой и гайка с зубчатыми насечками	VMK6.10
7	Распорка	HDTSU50
8	Болт (DIN 933)	B10.30
9	Шайба (DIN 125-1 A)	RO10
10	Гайка (DIN 934)	M10
11	Гайка фасонная для несущего профиля	GM41M10

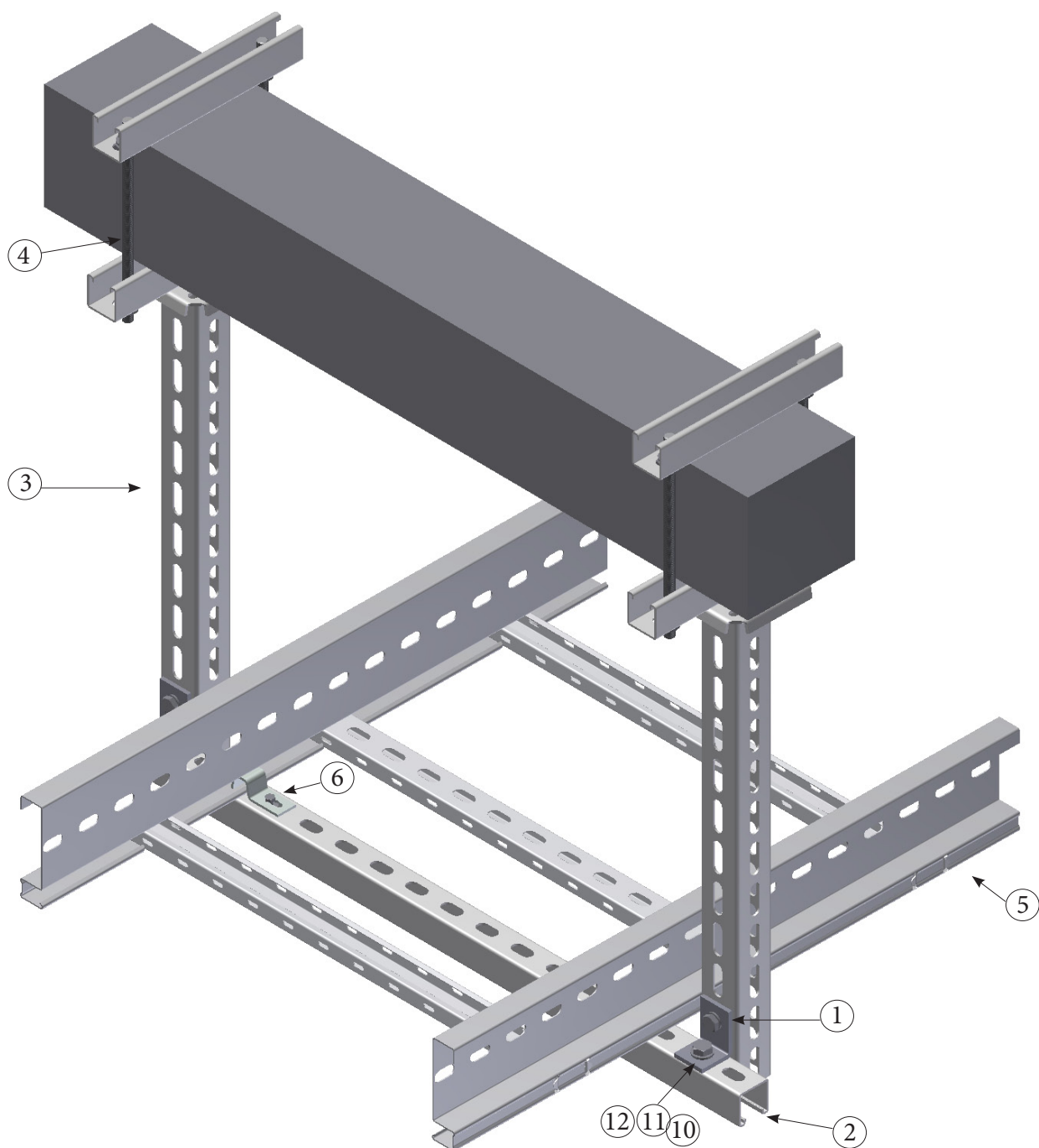


Поз.	Наименование	Обозначение
1	Монтажный элемент	HDVS41.43
2	Профиль монтажный	HDMP41.41.250.3S
3	Стойка потолочная	HDHSMU50.600
4	Консоль для больших нагрузок	HDWK300
5	Кабельный лоток перфорированный	KBS60.300.100
6	Винт с квадратной шейкой и гайка с зубчатыми насечками	VMK6.10
7	Распорка	HDTSU50
8	Болт (DIN 933)	B10.30
9	Шайба (DIN 125-1 A)	RO10
10	Гайка (DIN 934)	M10
11	Гайка фасонная для несущего профиля	GM41M10



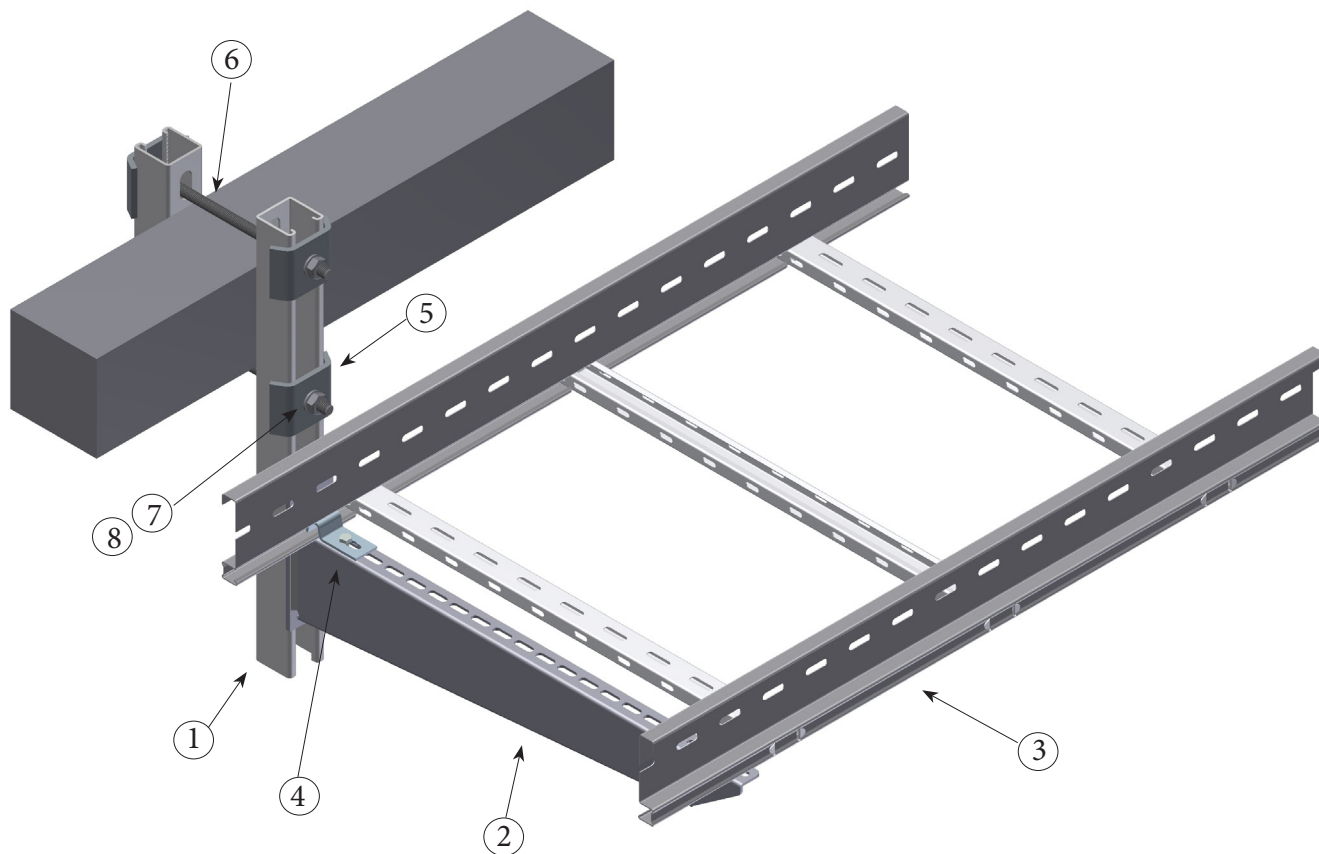
⑩⑪⑫ - для фиксации стойки к профилям

Поз.	Наименование	Обозначение
1	Монтажный элемент	HDVS41.43
2	Профиль монтажный	HDMP41.41.250.3S
3	Стойка потолочная для больших нагрузок	HDHSIZ600
4	Консоль зажимная для больших нагрузок	HDHKI400
5	Кабельный лоток лест. типа легкие с телескопич. концами серии «LIGHT»	KLLI60.400
6	Прижим лотковый	KLLBK
7	Гайка фасонная для несущего профиля	GM41M10
8	Болт (DIN 933)	B10.30
9	Шайба (DIN 125-1 A)	RO10
10	Гайка (DIN 934)	M12
11	Шайба (DIN 125-1 A)	RO12
12	Болт (DIN 933)	B12.30



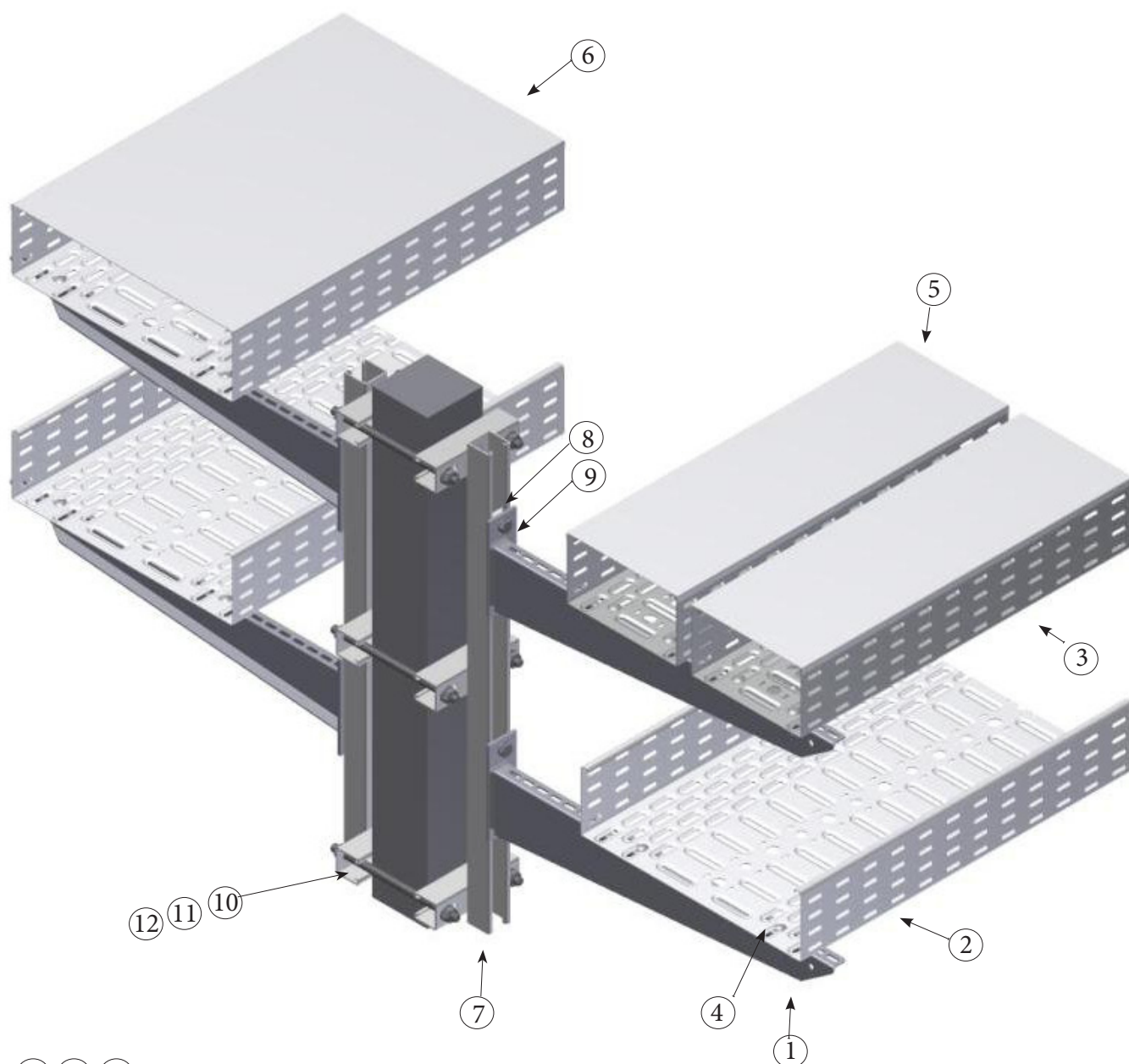
⑦ ⑧ ⑨ - для фиксации стойки к профилю

Поз.	Наименование	Обозначение
1	Монтажный элемент	HDVS41.05
2	Профиль монтажный	HDMP41.41.250.3S
3	Стойка потолочная	HDHSMU50.600
4	Шпилька	TIM12
5	Кабельный лоток лестничного типа для средних нагрузок «MEDIUM HEAVY»	KLM600
6	Прижим лотковый	KLMZWBK
7	Болт (DIN 933)	B10.30
8	Шайба (DIN 125-1 A)	RO10
9	Гайка (DIN 934)	M10
10	Шайба (DIN 125-1 A)	RO12
11	Болт (DIN 933)	B12.30
12	Гайка (DIN 934)	M12



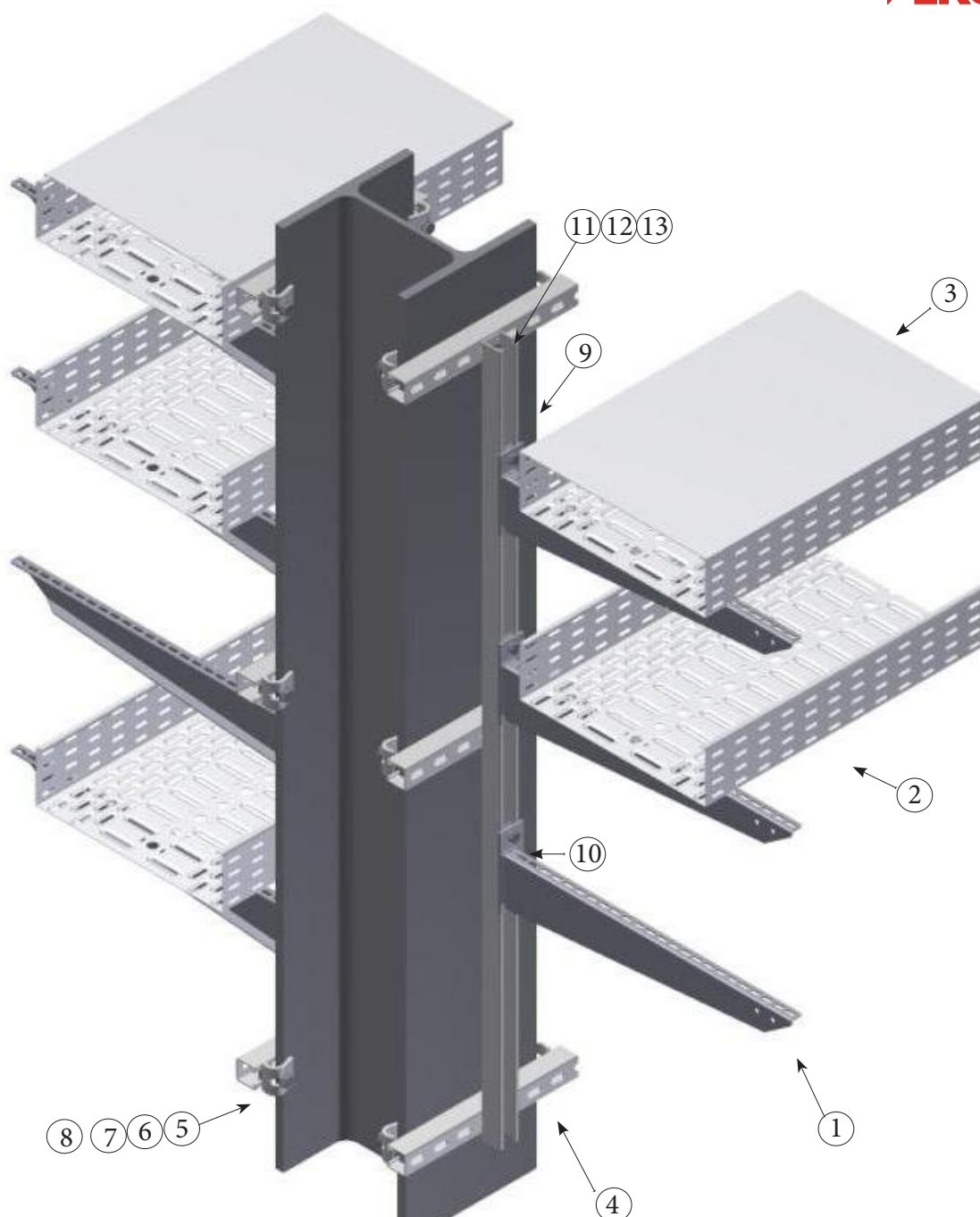
9 10 - для фиксации консоли к профилю

Поз.	Наименование	Обозначение
1	Профиль монтажный	HDMP41.41.250.3S
2	Консоль для больших нагрузок	HDWK500
3	Кабельный лоток лестничного типа серии «LIGHT»	KLL85.500
4	Прижим лотковый для лотков KLL	KLLBK25
5	Монтажный элемент	HDVS41.44
6	Шпилька	TIM10
7	Шайба (DIN 125-1 A)	RO10
8	Гайка (DIN 934)	M10
9	Гайка фасонная для несущего профиля	GM41M10
10	Болт (DIN 125-1 A)	B10.30



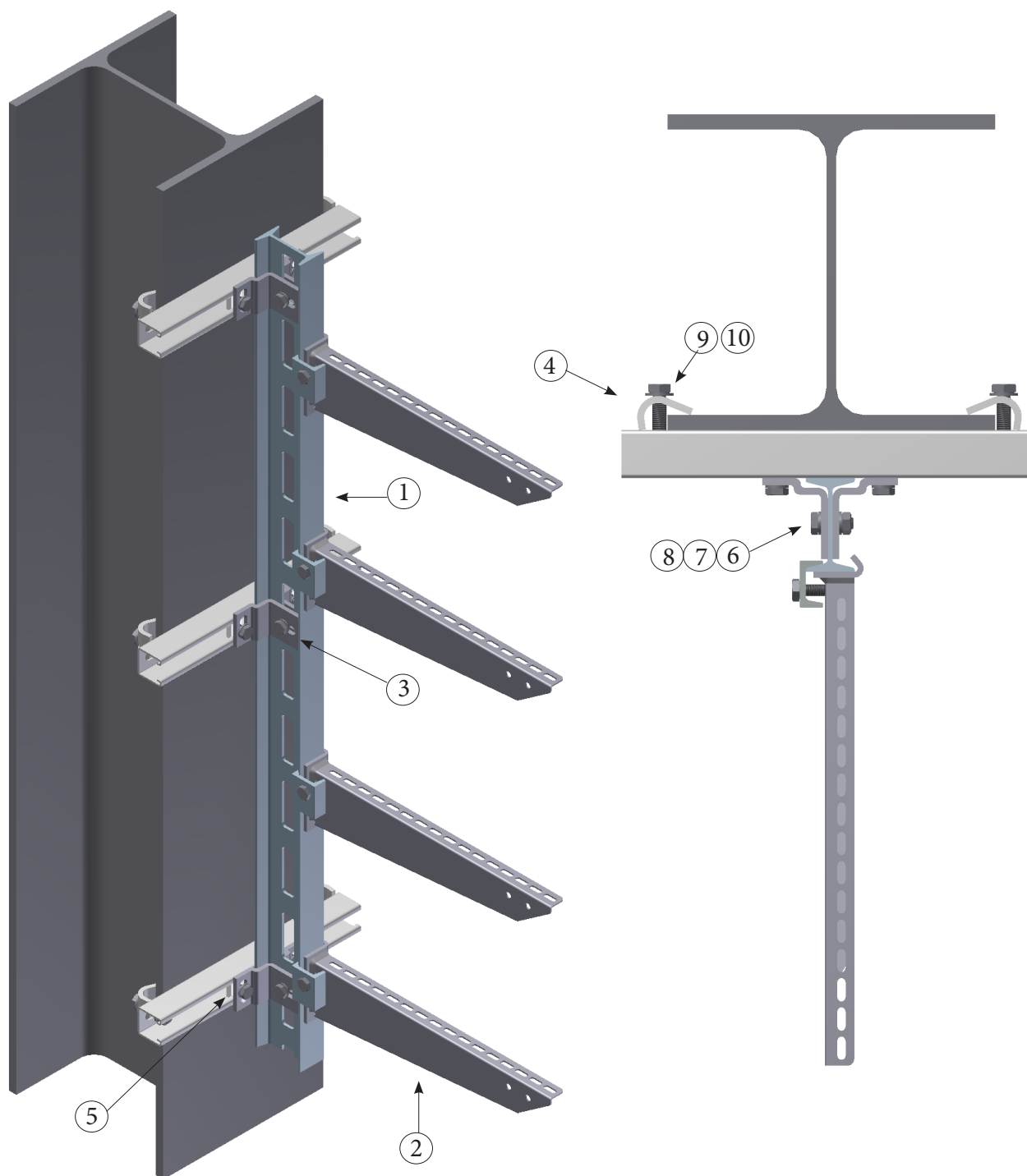
⑬ ⑭ ⑮ - для фиксации профиля к профилям

Поз.	Наименование	Обозначение
1	Консоль усиленная	HDWK600
2	Кабельный лоток перфорированный	KBS110.400
3	Кабельный лоток перфорированный	KBS110.200
4	Винт с квадратной шейкой и гайка с зубчатыми насечками	VMK6.10
5	Крышка универсальная	D200
6	Крышка универсальная	D400
7	Профиль монтажный	MP41.41.250.3S
8	Гайка фасонная для несущего профиля	GM41M10
9	Болт (DIN 933)	B10.30
10	Шпилька	TIM12
11	Шайба (DIN 125-1 A)	RO12
12	Гайка (DIN 934)	M12
13	Болт (DIN 933)	B10.20
14	Шайба (DIN 125-1 A)	RO10
15	Гайка (DIN 934)	M10

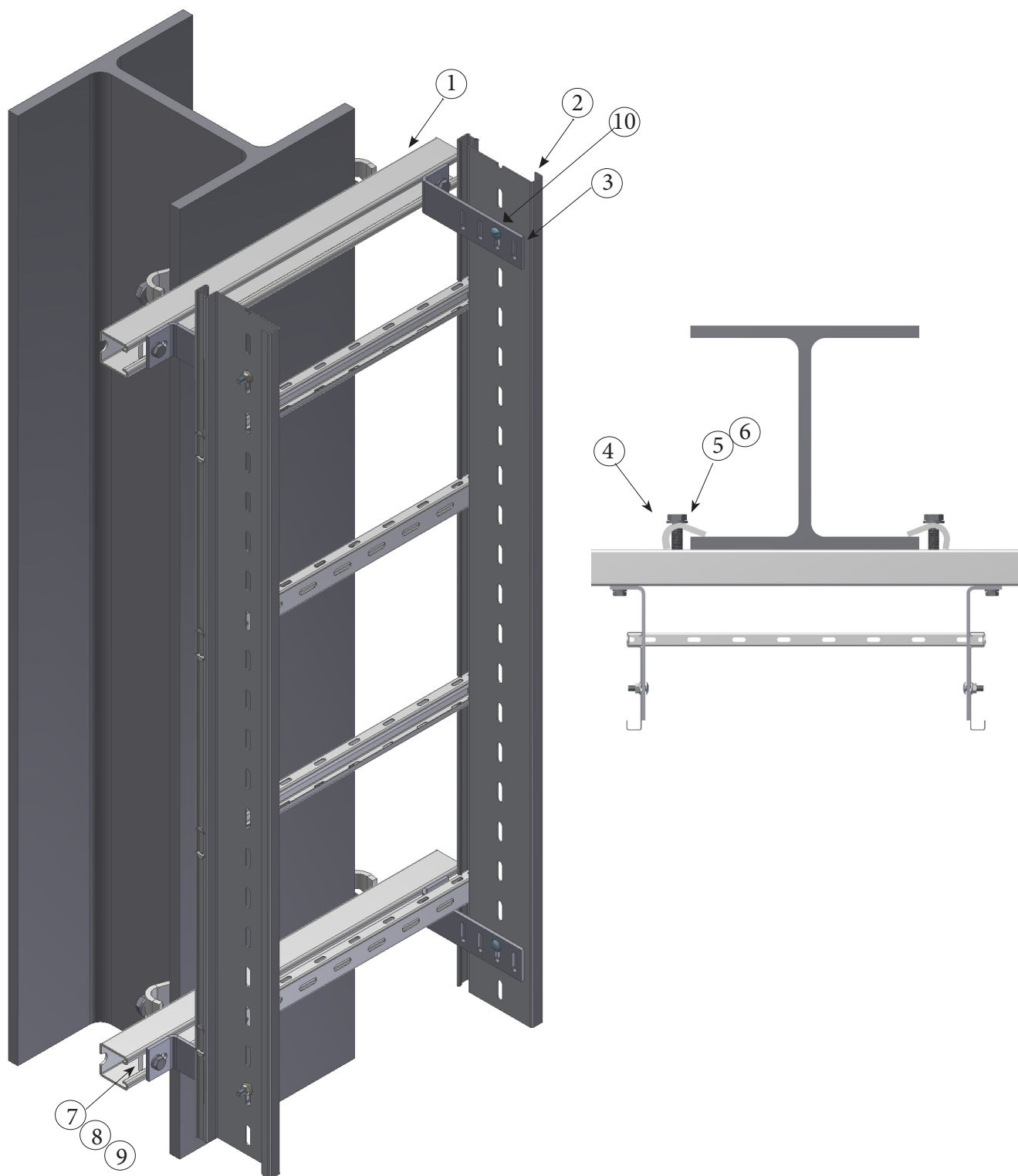


⑪⑫⑬ - для фиксации профиля к профилям

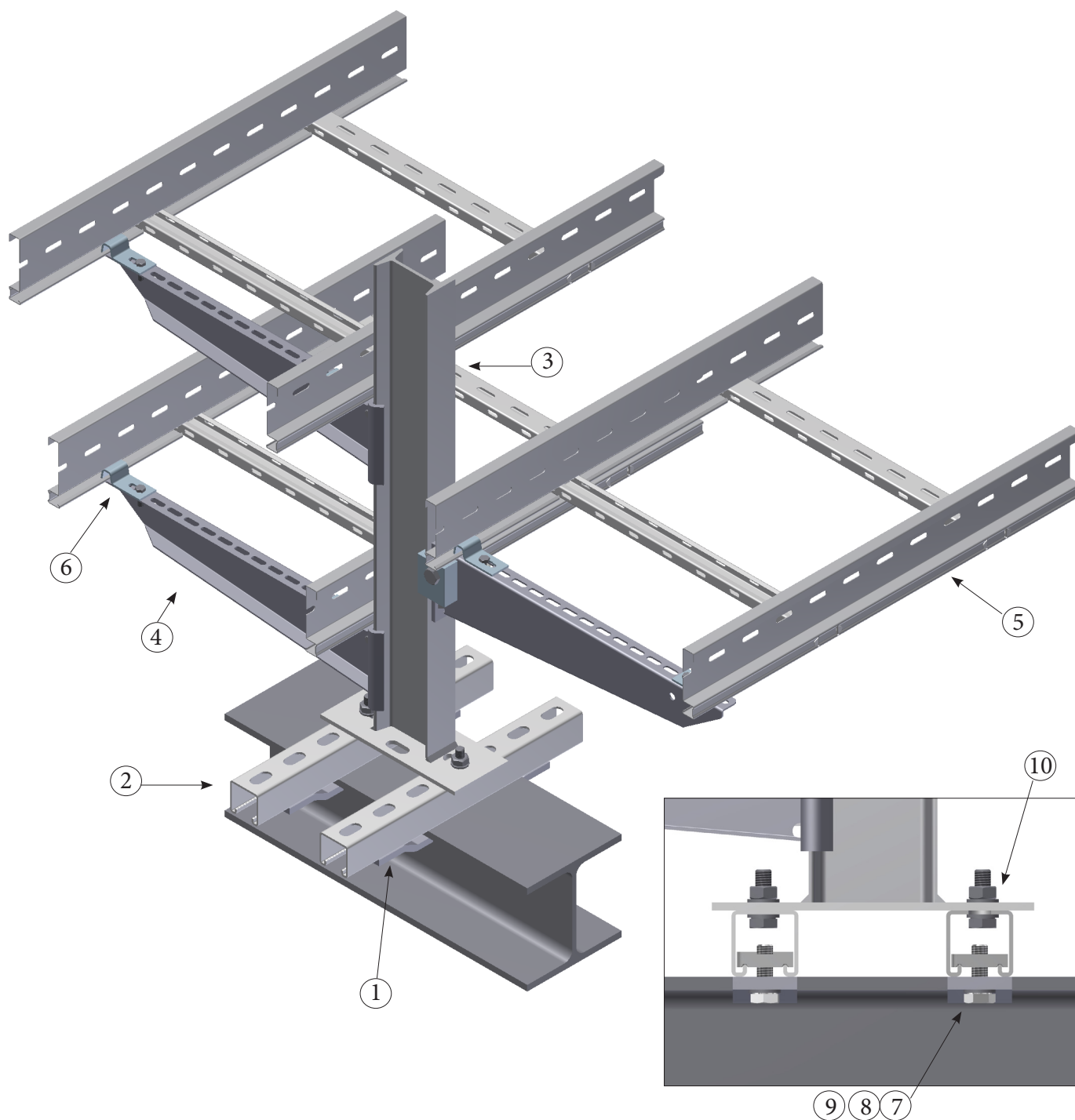
Поз.	Наименование	Обозначение
1	Консоль усиленная	HDWK600
2	Лоток перфорированный	KBS110.400
3	Крышка универсальная	D400
4	Профиль монтажный	HDMP41.41.250.3S
5	Монтажный элемент	HDVS41.46
6	Болт (DIN 933)	B12.30
7	Гайка фасонная для несущего профиля	GM41M12
8	Шайба (DIN 125-1 A)	RO12
9	Гайка фасонная для несущего профиля	GM41M10
10	Болт (DIN 933)	B10.30
11	Болт (DIN 933)	B10.20
12	Шайба (DIN 125-1 A)	RO10
13	Гайка (DIN 934)	M10



Поз.	Наименование	Обозначение
1	Профиль потолочный усиленный	HDIPN80S
2	Консоль зажимная для больших нагрузок	HDHKI400
3	Скоба крепежная	HDKIPN
4	Монтажный элемент	HDVS41.46
5	Гайка фасонная для несущего профиля	GM41M10
6	Болт (DIN 933)	B10.30
7	Шайба (DIN 125-1 A)	RO10
8	Гайка (DIN 934)	M10
9	Болт (DIN 933)	B12.50
10	Шайба (DIN 125-1 A)	RO12

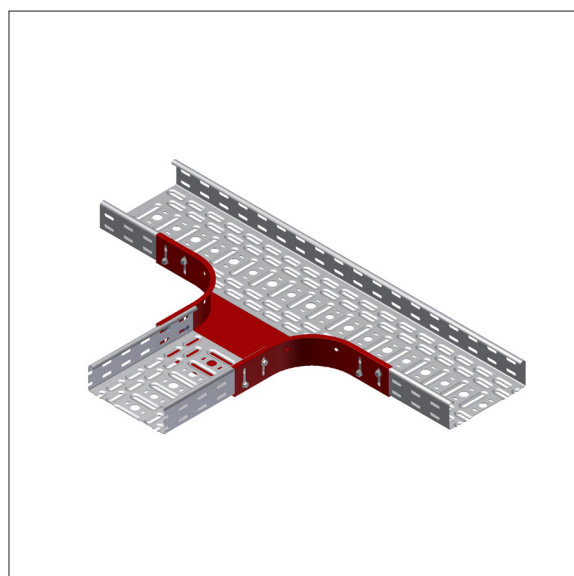


Поз.	Наименование	Обозначение
1	Профиль монтажный	HDMP41.41.250.3S
2	Кабельный лоток лестничного типа серии «LIGHT»	KLL110.400
3	Кронштейн дистанционный	HDAB35.110
4	Монтажный элемент	HDVS41.46
5	Болт (DIN 933)	B12.50
6	Шайба (DIN 125-1 A)	RO12
7	Гайка фасонная для несущего профиля	GM41M10
8	Болт (DIN 933)	B10.30
9	Шайба (DIN 125-1 A)	RO10
10	Гайка и винт с зубчатыми насечками	VM6.20

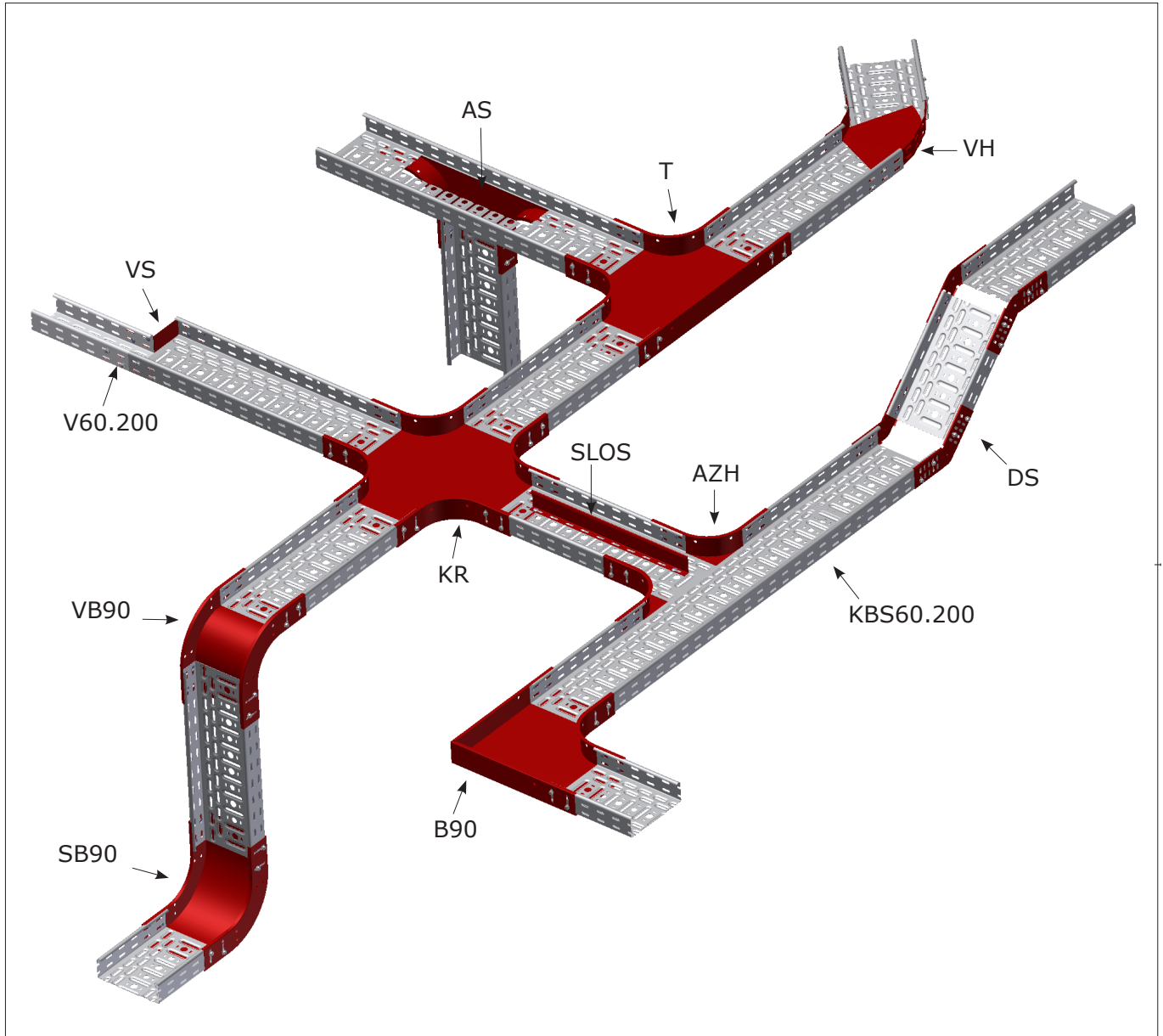


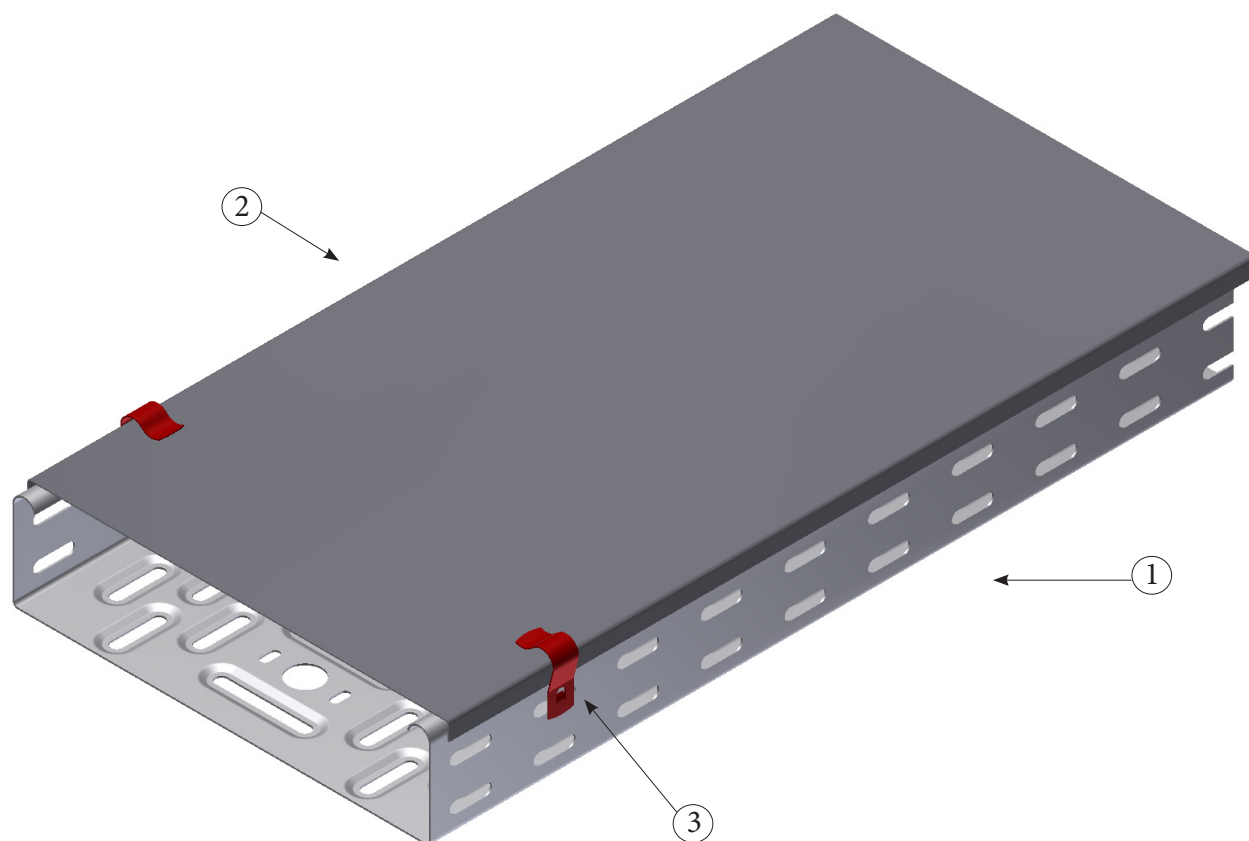
Поз.	Наименование	Обозначение
1	Монтажный элемент	HDVS41.43
2	Профиль монтажный	HDMP41.41.250.3S
3	Стойка потолочная для больших нагрузок	HDHSIZ600
4	Консоль зажимная для больших нагрузок	HDHKI400
5	Кабельный лоток лест. типа легкие с телескопич. концами серии «LIGHT»	KLLI60.400
6	Прижим лотковый	KLLBK
7	Гайка фасонная для несущего профиля	GM41M10
8	Болт (DIN 933)	B10.30
9	Шайба (DIN 125-1 A)	RO10
10	Гайка (DIN 934)	M10

Раздел 6. Принцип монтажа



Принцип монтажа

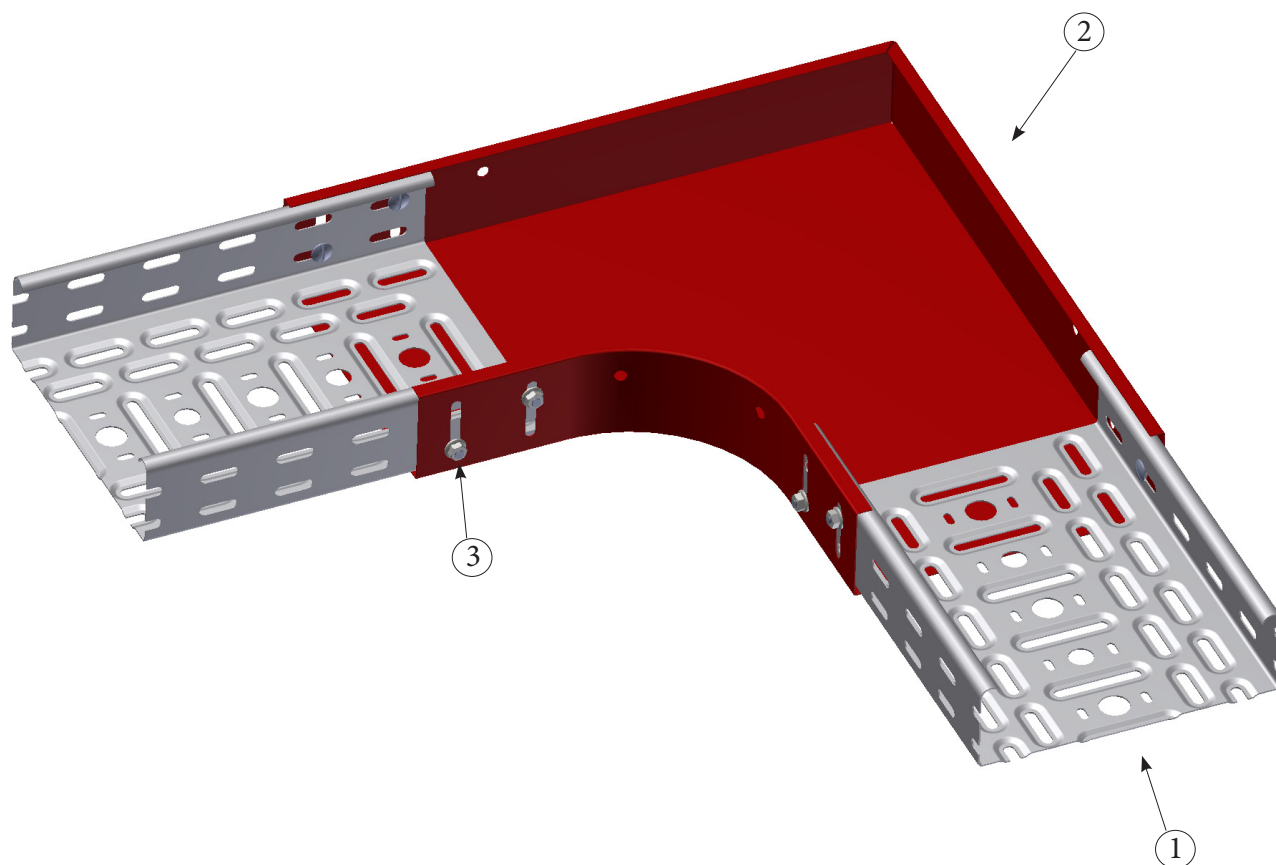




Для крепления крышки к лотку используется фиксатор DCL - 2 шт. на метр

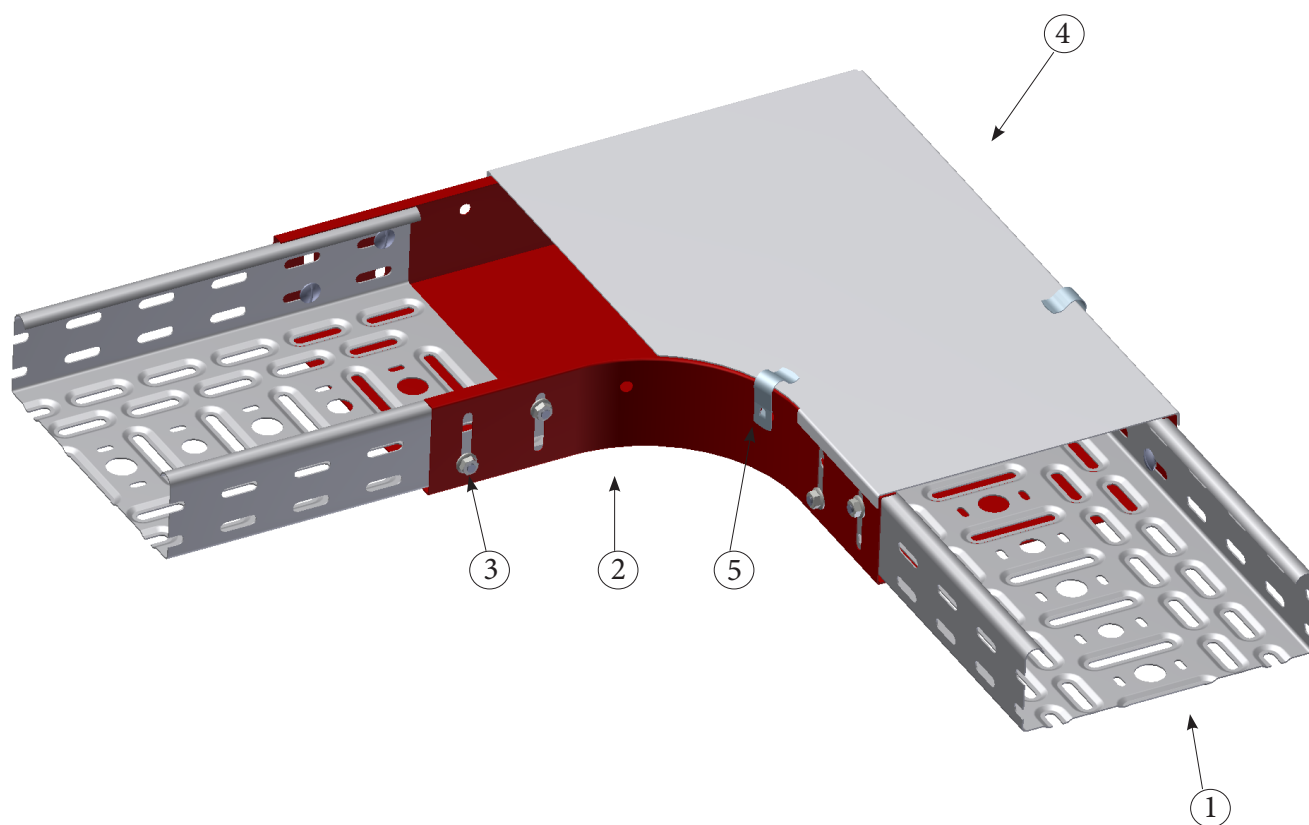
Поз.	Наименование	Обозначение
1	Кабельный лоток перфорированный	KBS60.250.100
2	Крышка универсальная	D250
3	Фиксатор крышки из нержавеющей стали	DCL

Принцип монтажа



Для крепления используются: VM6.10 - 8 шт. (минимальное количество)

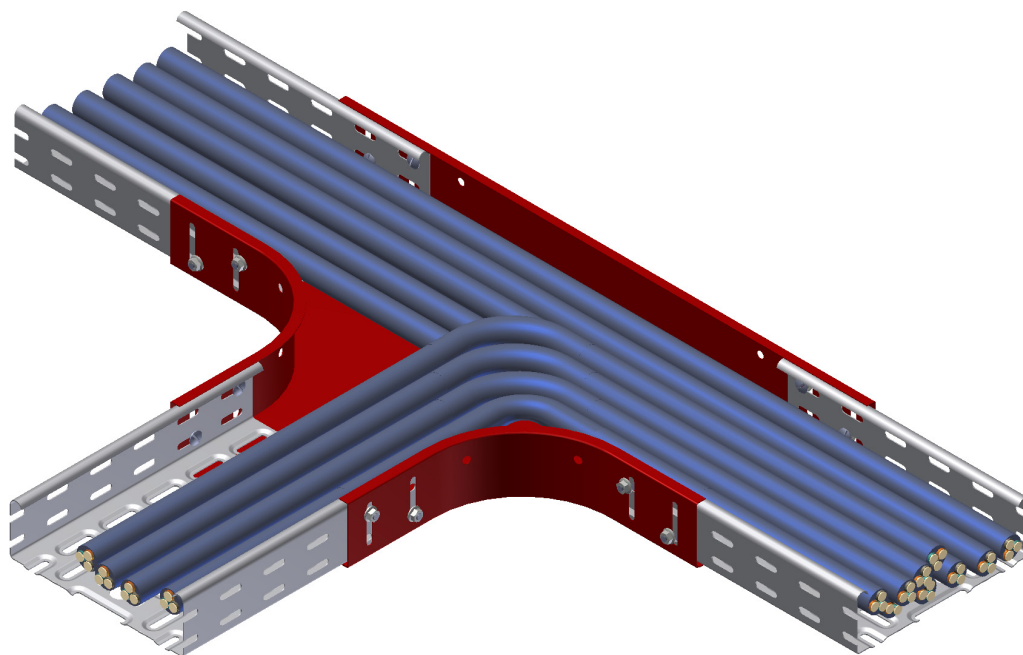
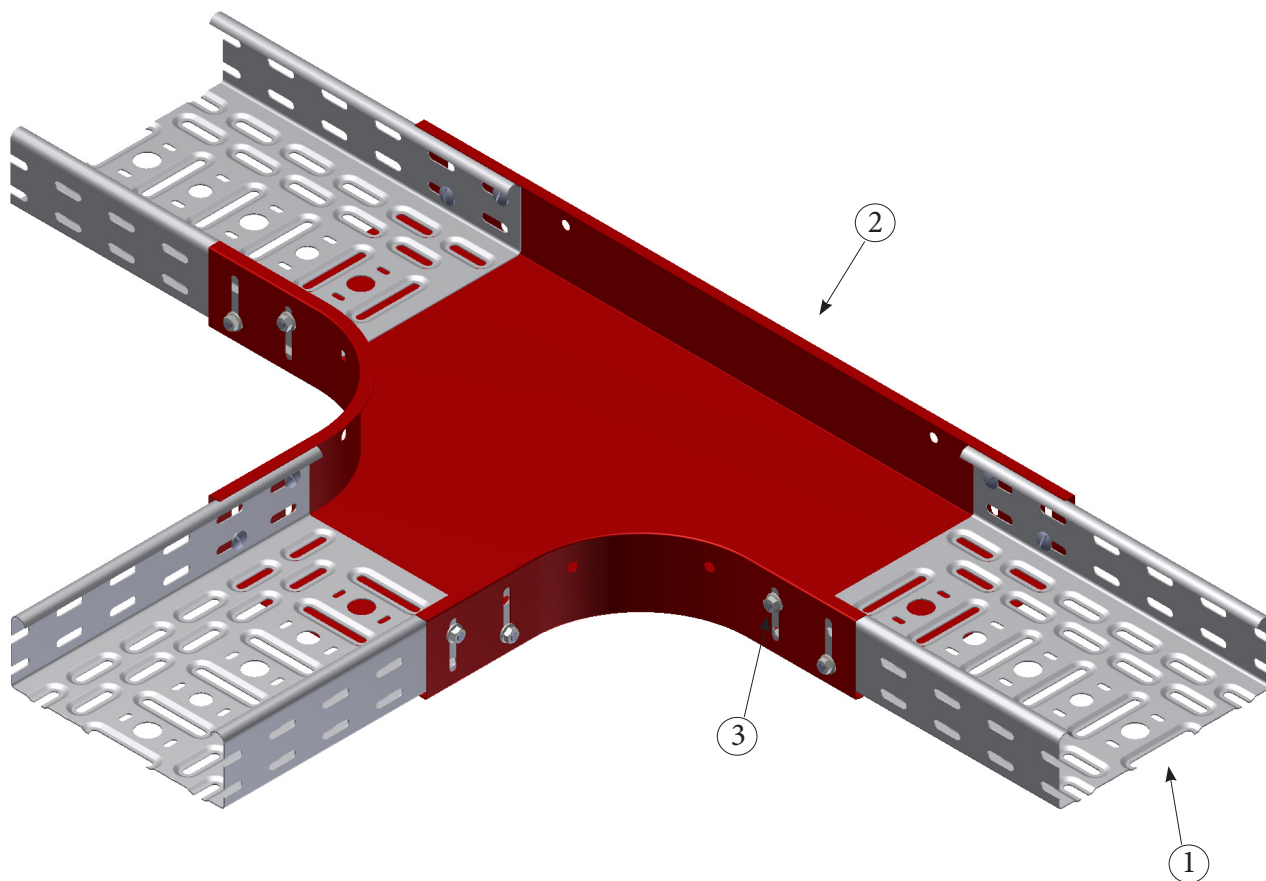
Поз.	Наименование	Обозначение
1	Кабельный лоток перфорированный	KBS60.200.100
2	Угол горизонтальный 90°	B90.60.200
3	Гайка и винт с зубчатыми насечками	VM6.10



Для крепления используют: VM6.10 - 8 шт. (минимальное количество)

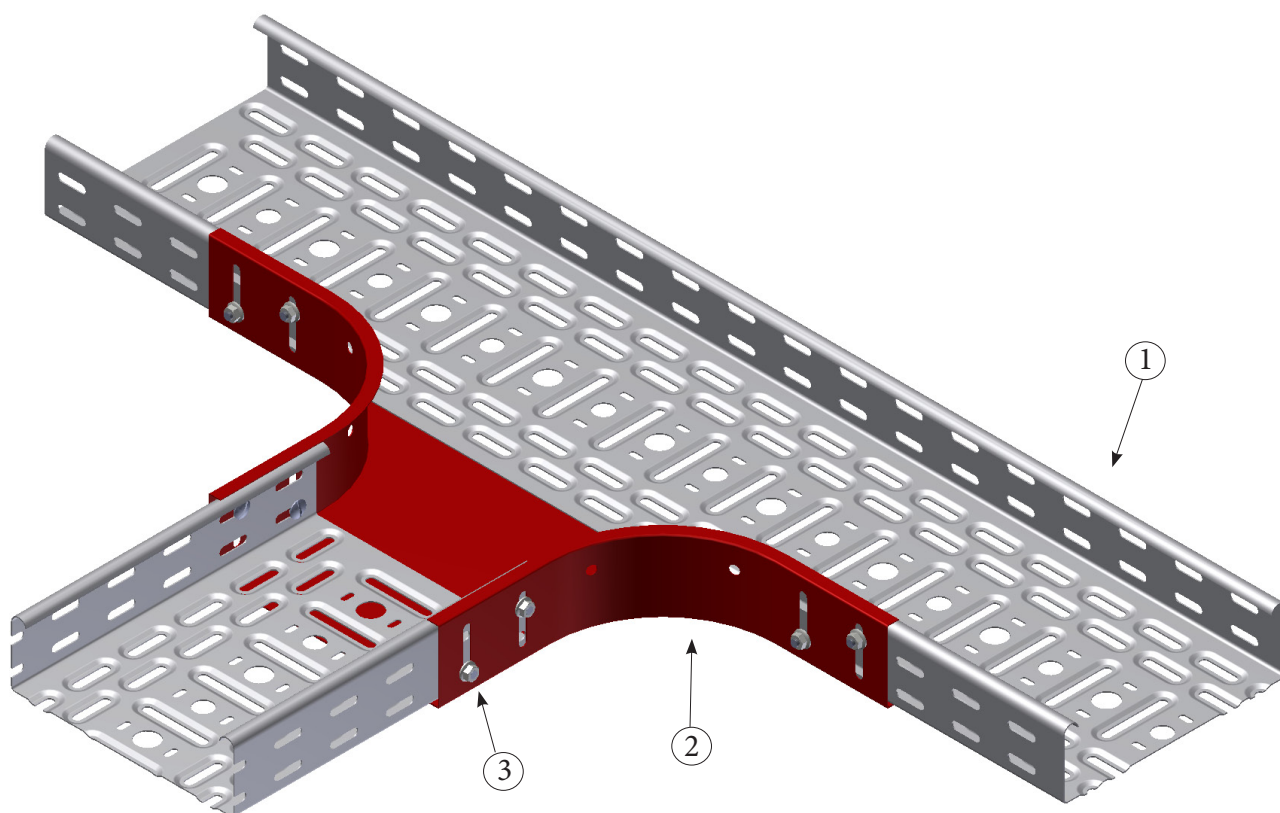
Поз.	Наименование	Обозначение
1	Кабельный лоток перфорированный	KBS60.200.100
2	Угол горизонтальный 90°	B90.60.200
3	Гайка и винт с зубчатыми насечками	VM6.10
4	Крышка угла горизонтального 90°	DB90.200
5	Фиксатор крышки из нержавеющей стали	DCL

Принцип монтажа



Для крепления используют: VM6.10 - 12 шт. (минимальное количество)

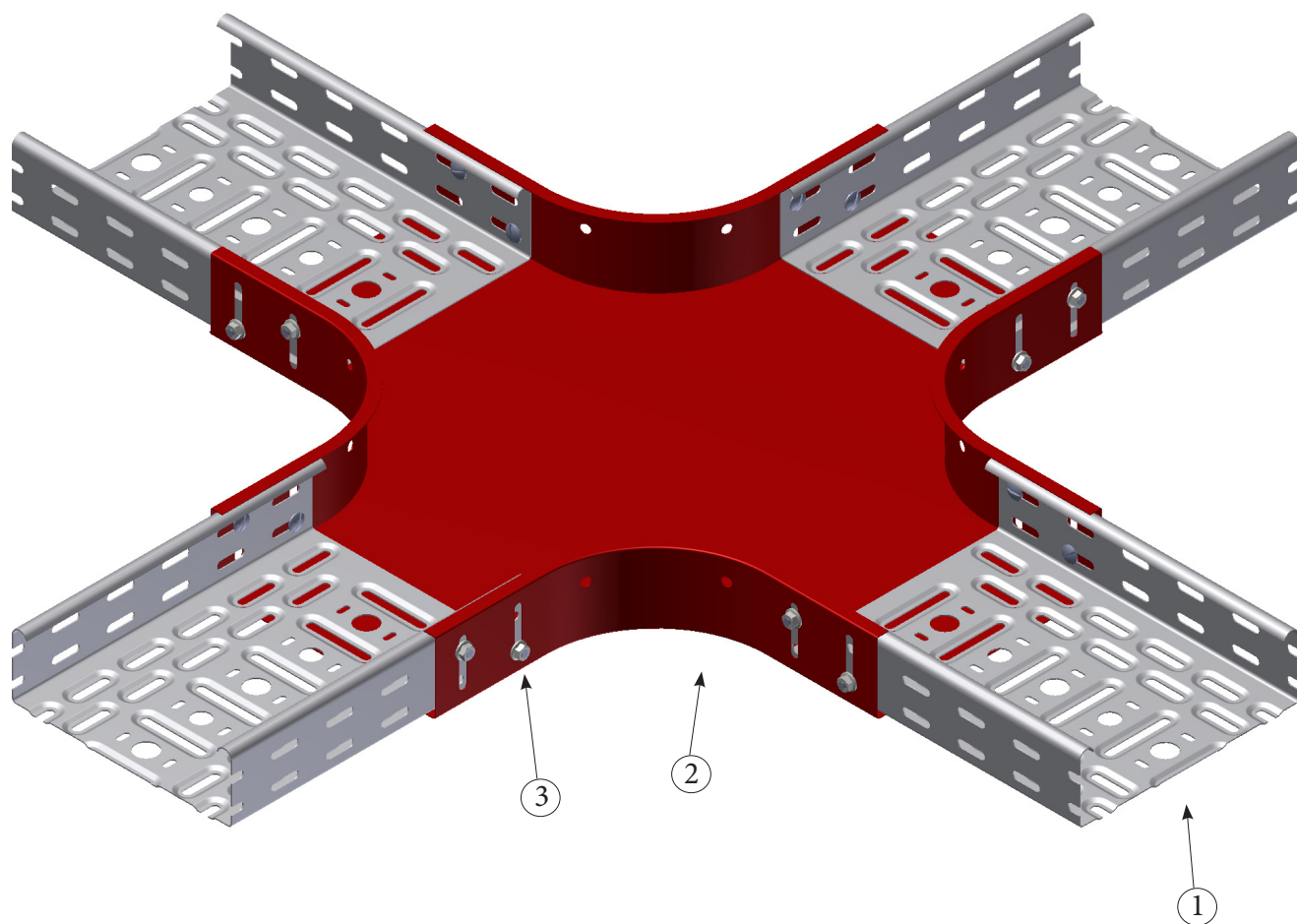
Поз.	Наименование	Обозначение
1	Кабельный лоток перфорированный	KBS60.200.100
2	Ответвитель горизонтальный Т-образный	T60.200
3	Гайка и винт с зубчатыми насечками	VM6.10



Для крепления используют: VM6.10 - 8 шт. (минимальное количество)

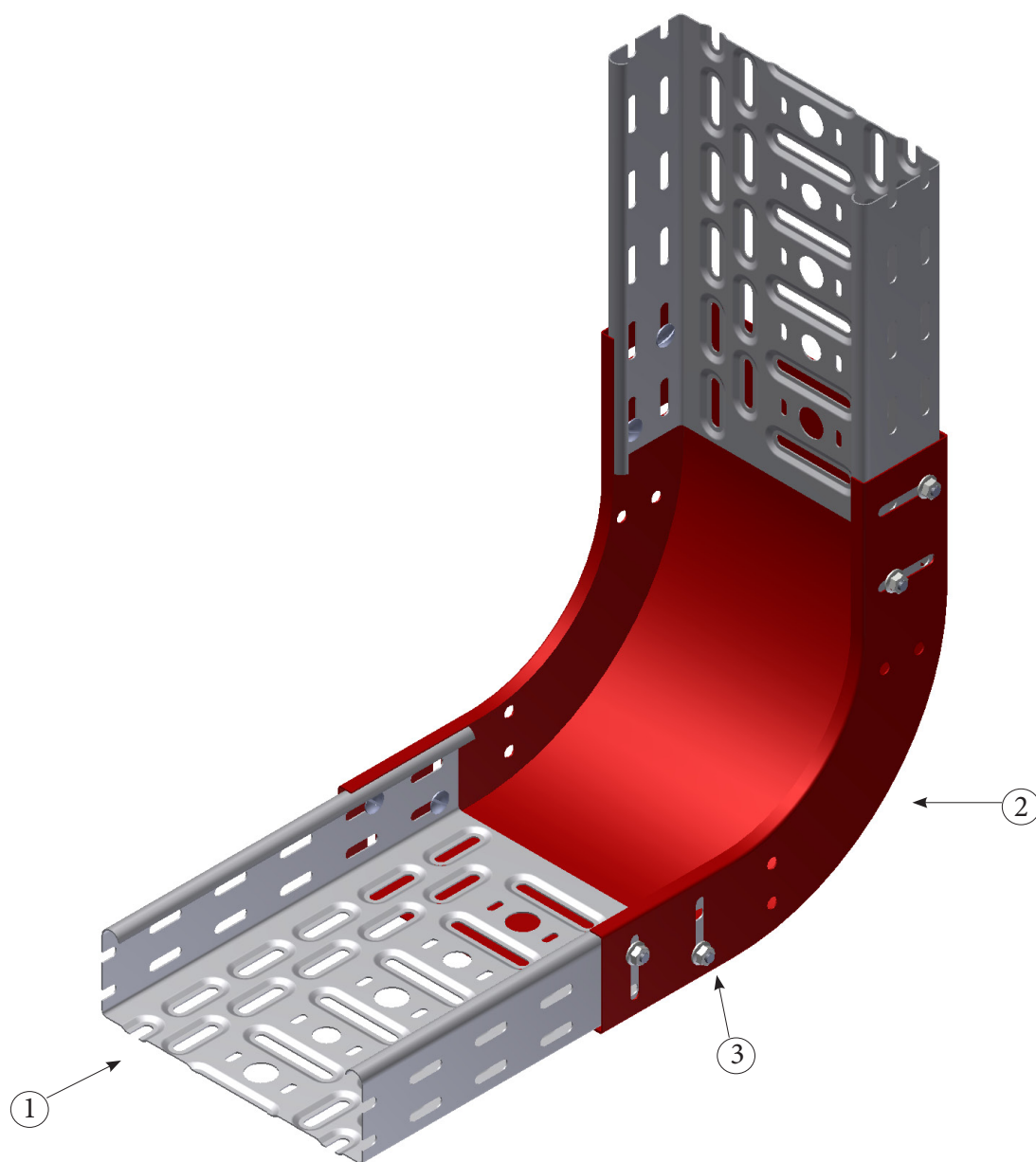
Поз.	Наименование	Обозначение
1	Кабельный лоток перфорированный	KBS60.200.100
2	Ответвитель горизонтальный 90°	AS60.200
3	Гайка и винт с зубчатыми насечками	VM6.10

Принцип монтажа



Для крепления используют: VM6.10 - 16 шт. (минимальное количество)

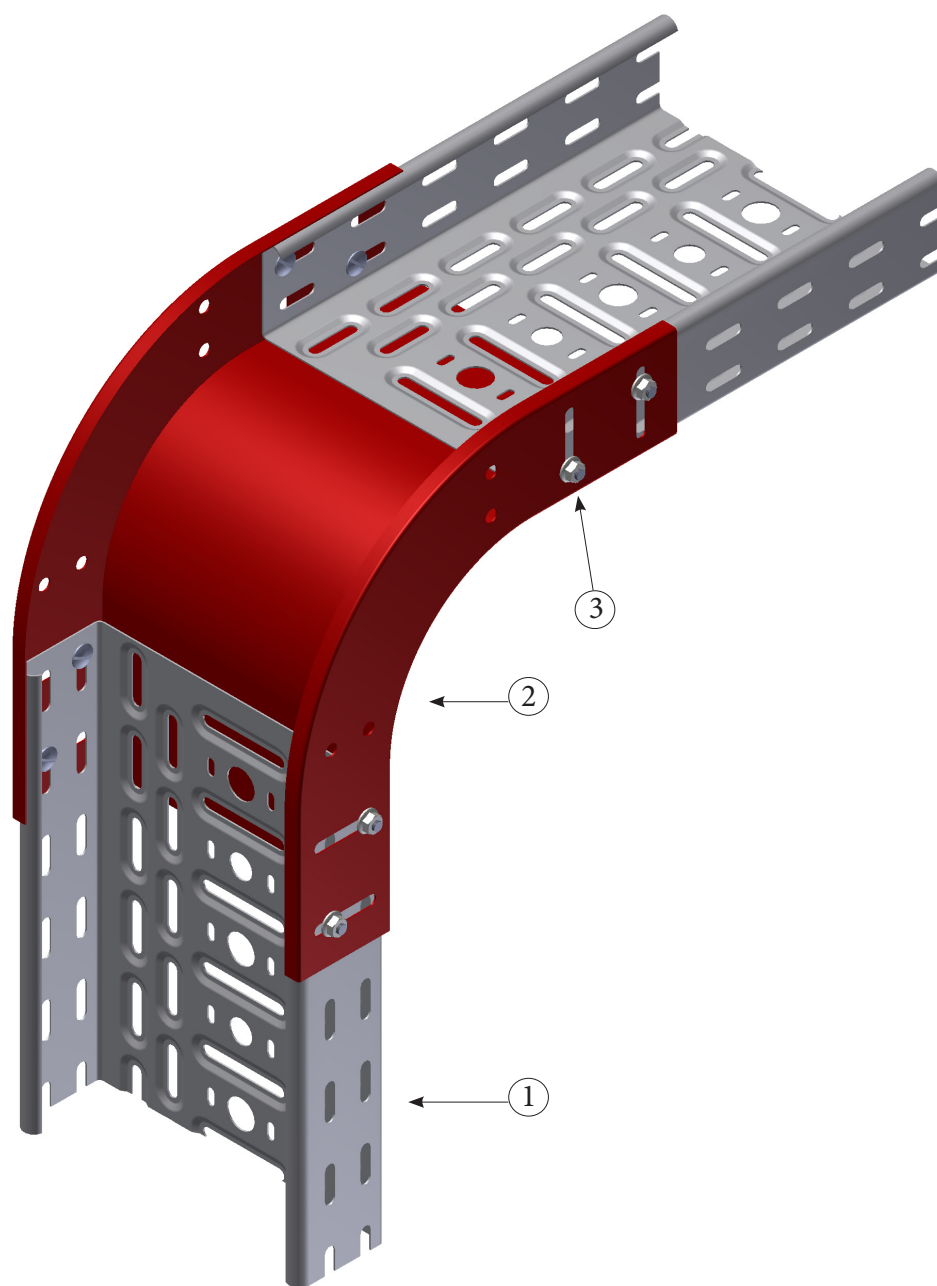
Поз.	Наименование	Обозначение
1	Кабельный лоток перфорированный	KBS60.200.100
2	Ответвитель X-образный	KR60.200
3	Гайка и винт с зубчатыми насечками	VM6.10



Для крепления используют: VM6.10 - 8 шт. (минимальное количество)

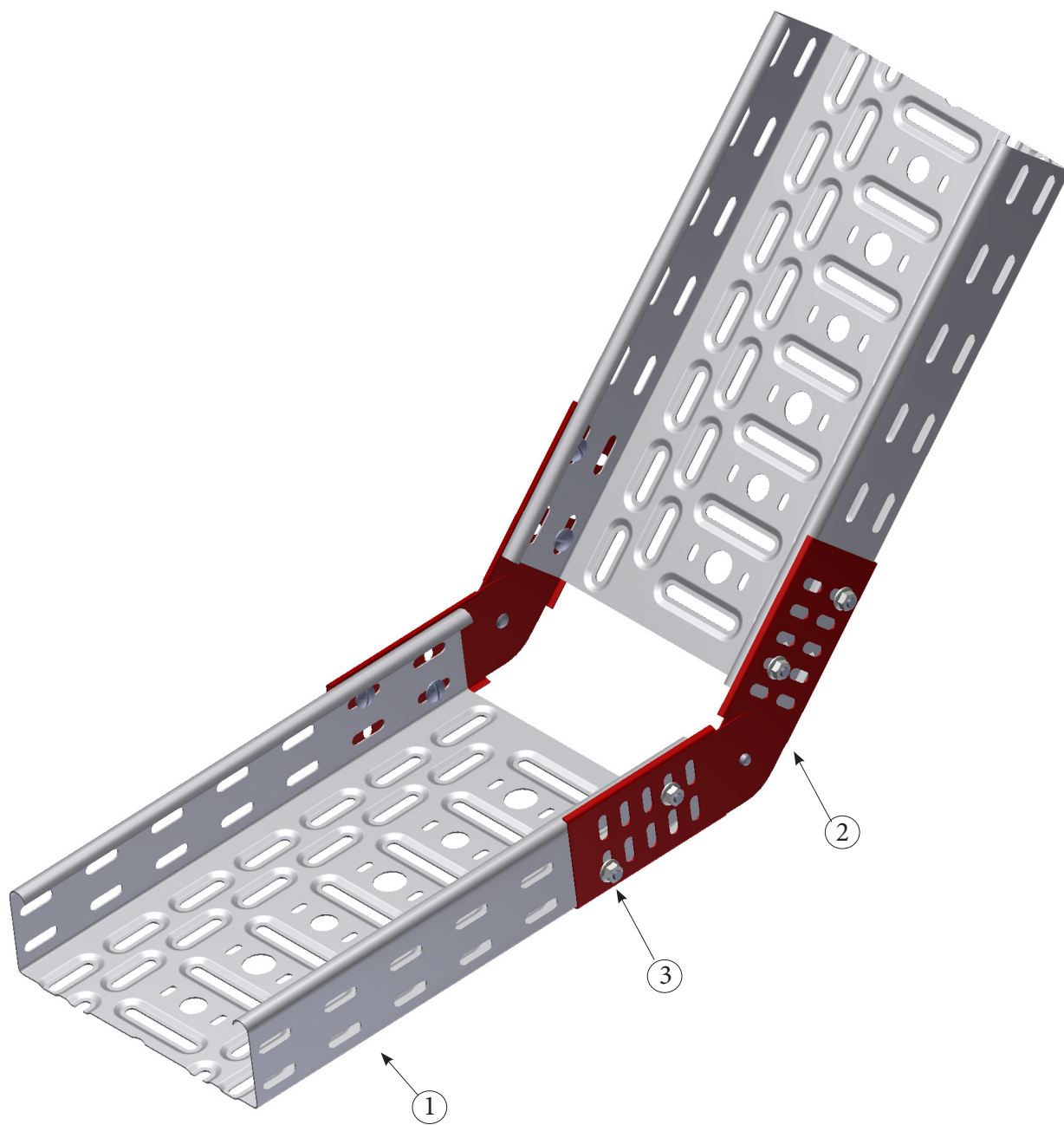
Поз.	Наименование	Обозначение
1	Кабельный лоток перфорированный	KBS60.200.100
2	Угол вертикальный внутренний 90°	SB90.60.200
3	Гайка и винт с зубчатыми насечками	VM6.10

Принцип монтажа



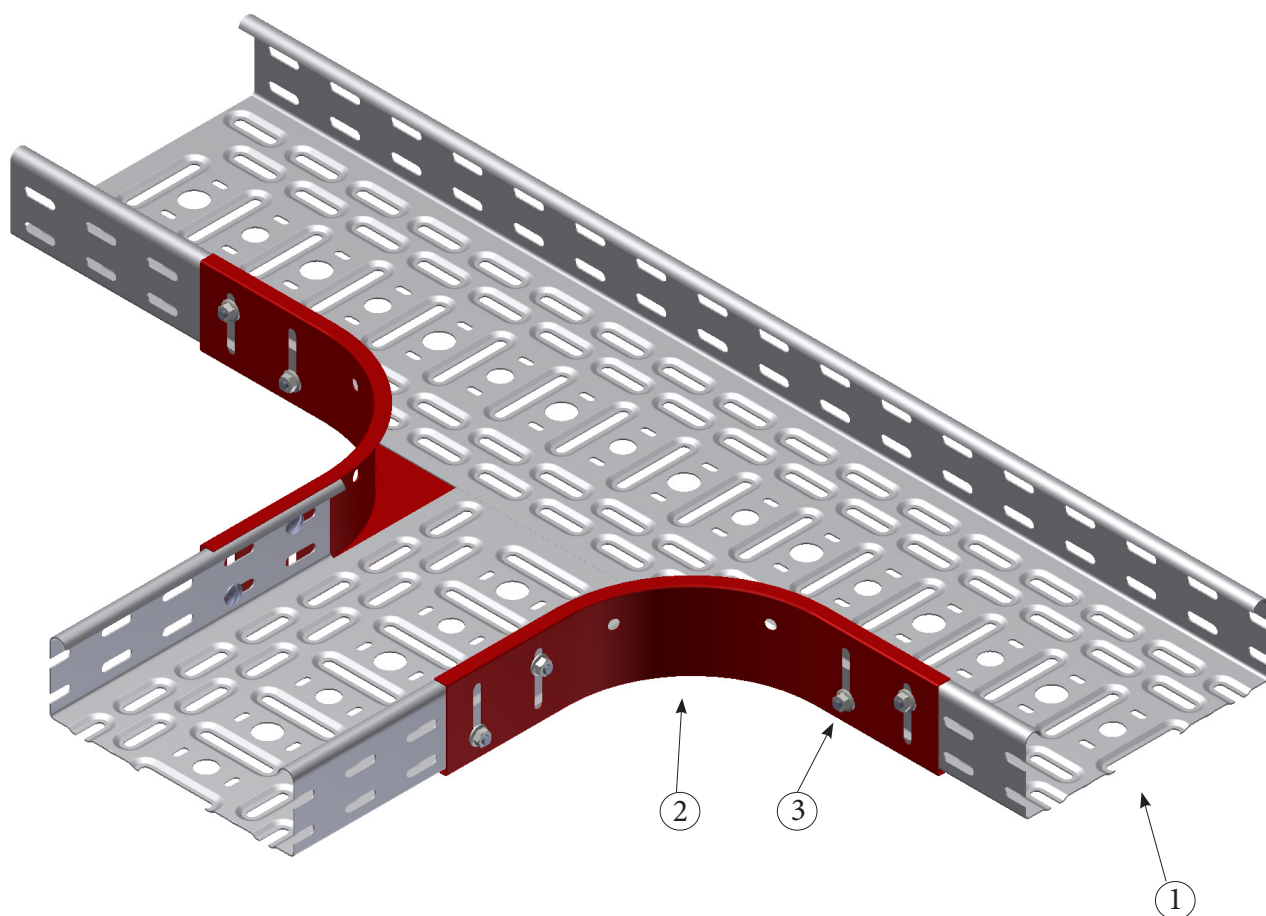
Для крепления используют: VM6.10 - 8 шт. (минимальное количество)

Поз.	Наименование	Обозначение
1	Кабельный лоток перфорированный	KBS60.200.100
2	Угол вертикальный внешний 90°	VB90.60.200
3	Гайка и винт с зубчатыми насечками	VM6.10



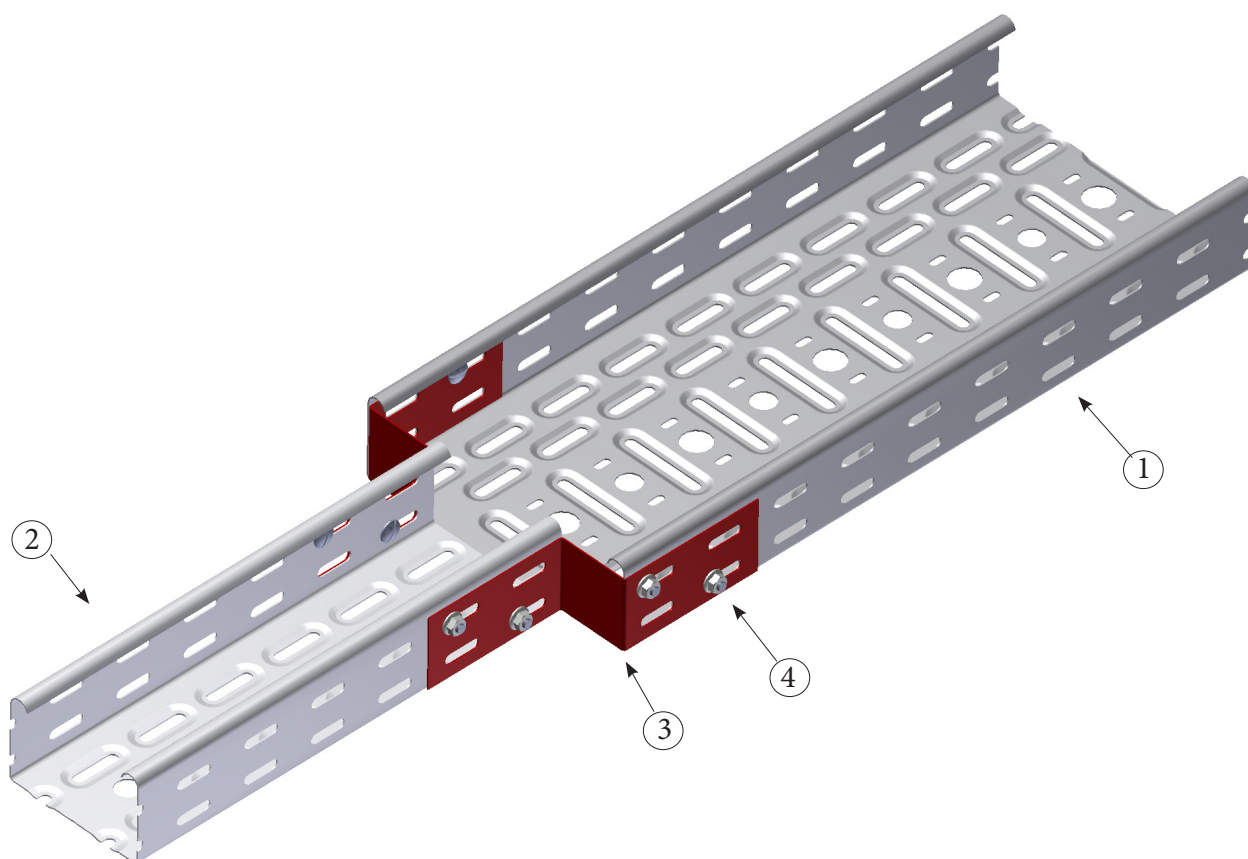
Для крепления используют: VM6.10 - 4 шт. (минимальное количество) на один соединитель. Для создания изгиба трассы используется 2 шт. соединителя

Поз.	Наименование	Обозначение
1	Кабельный лоток перфорированный	KBS60.200.100
2	Соединитель шарнирный	DS.60
3	Гайка и винт с зубчатыми насечками	VM6.10



Для крепления используют: VM6.10 - 4 шт. (минимальное количество) на один ответвитель. Для создания изгиба трассы используется 2 шт. ответвителя

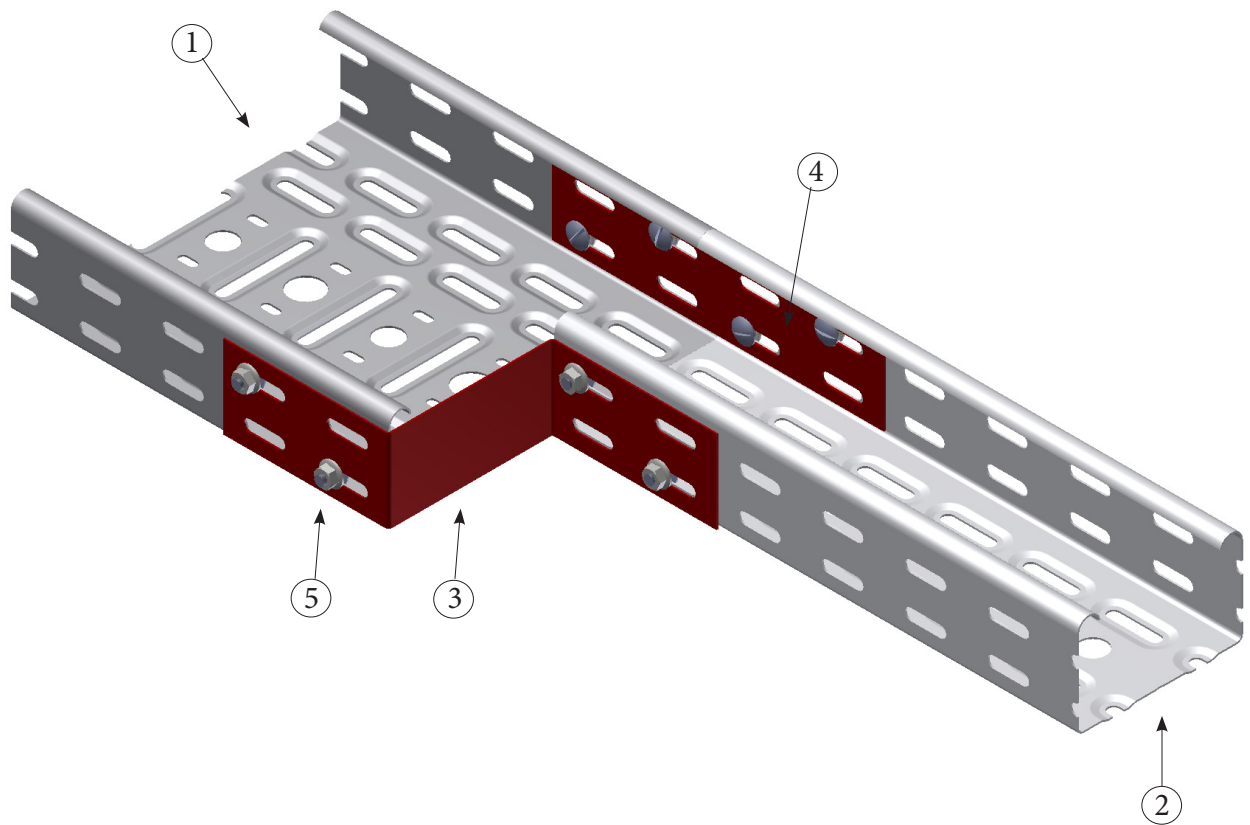
Поз.	Наименование	Обозначение
1	Кабельный лоток перфорированный	KBS60.200.100
2	Ответвитель универсальный	AZH60
3	Гайка и винт с зубчатыми насечками	VM6.10



Для крепления используют: VM6.10 - 4 шт. (минимальное количество).

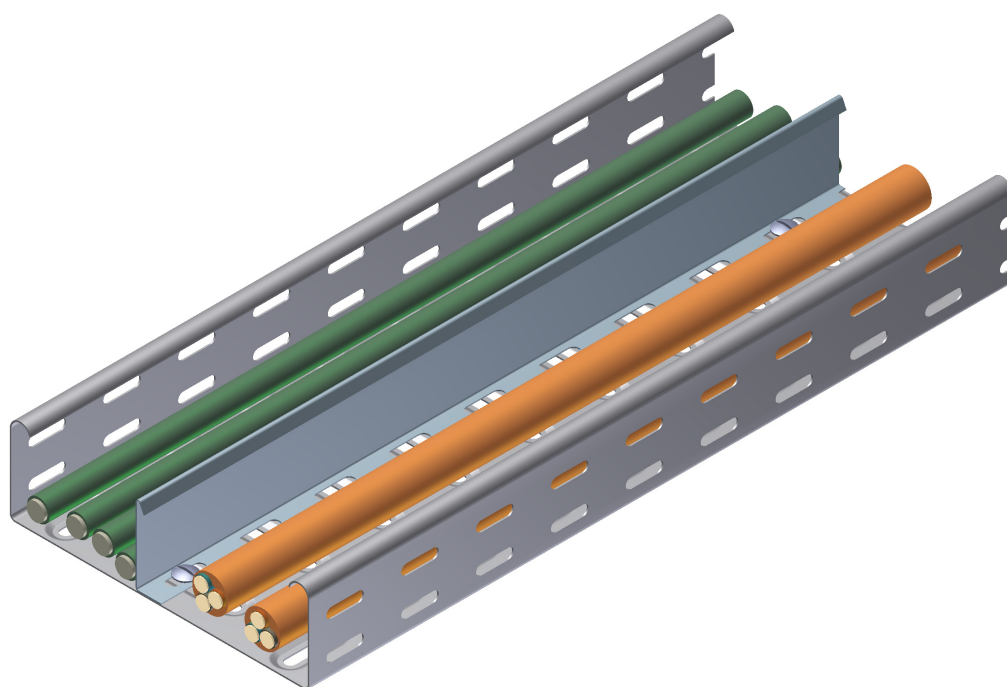
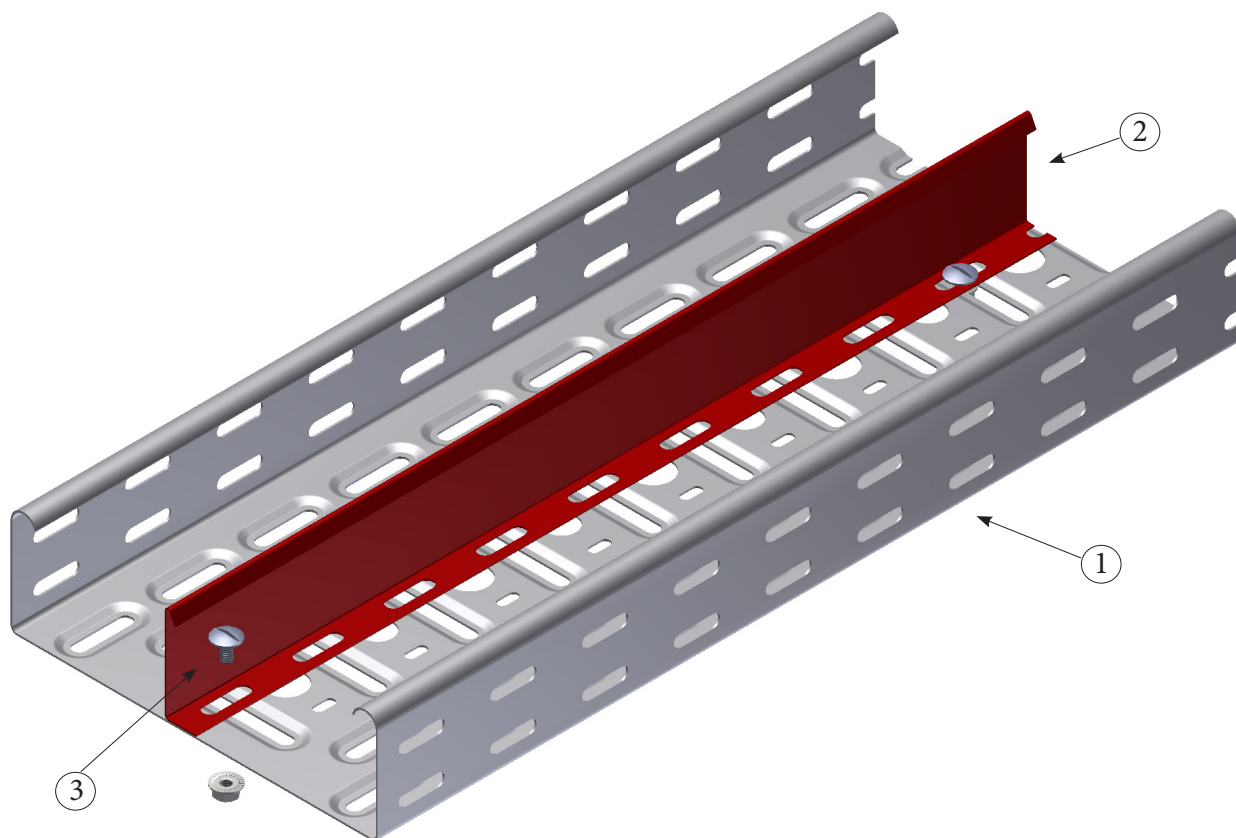
Поз.	Наименование	Обозначение
1	Кабельный лоток перфорированный	KBS60.200.100
2	Кабельный лоток перфорированный	KBS60.100
3	Редукция	VS60.050
4	Гайка и винт с зубчатыми насечками	VM6.10

Принцип монтажа



Для крепления используют: VM6.10 - 4 шт. (минимальное количество)

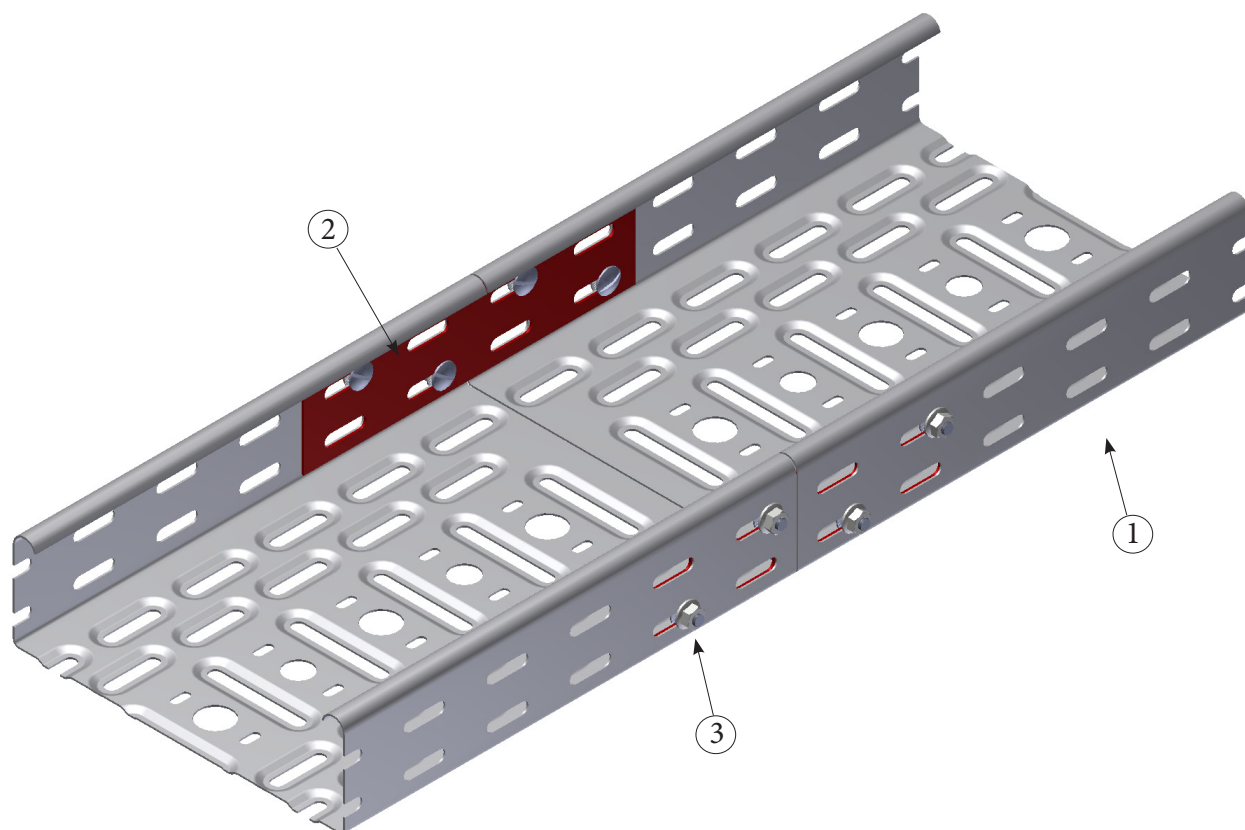
Поз.	Наименование	Обозначение
1	Кабельный лоток перфорированный	KBS60.200.100
2	Кабельный лоток перфорированный	KBS60.100.100
3	Редукция	VS60.100
4	Соединитель	V60.200
5	Гайка и винт с зубчатыми насечками	VM6.10



Для крепления используют: VM6.10 - 1 шт на метр. SLOS используется для разделения силовых и информационных кабелей.

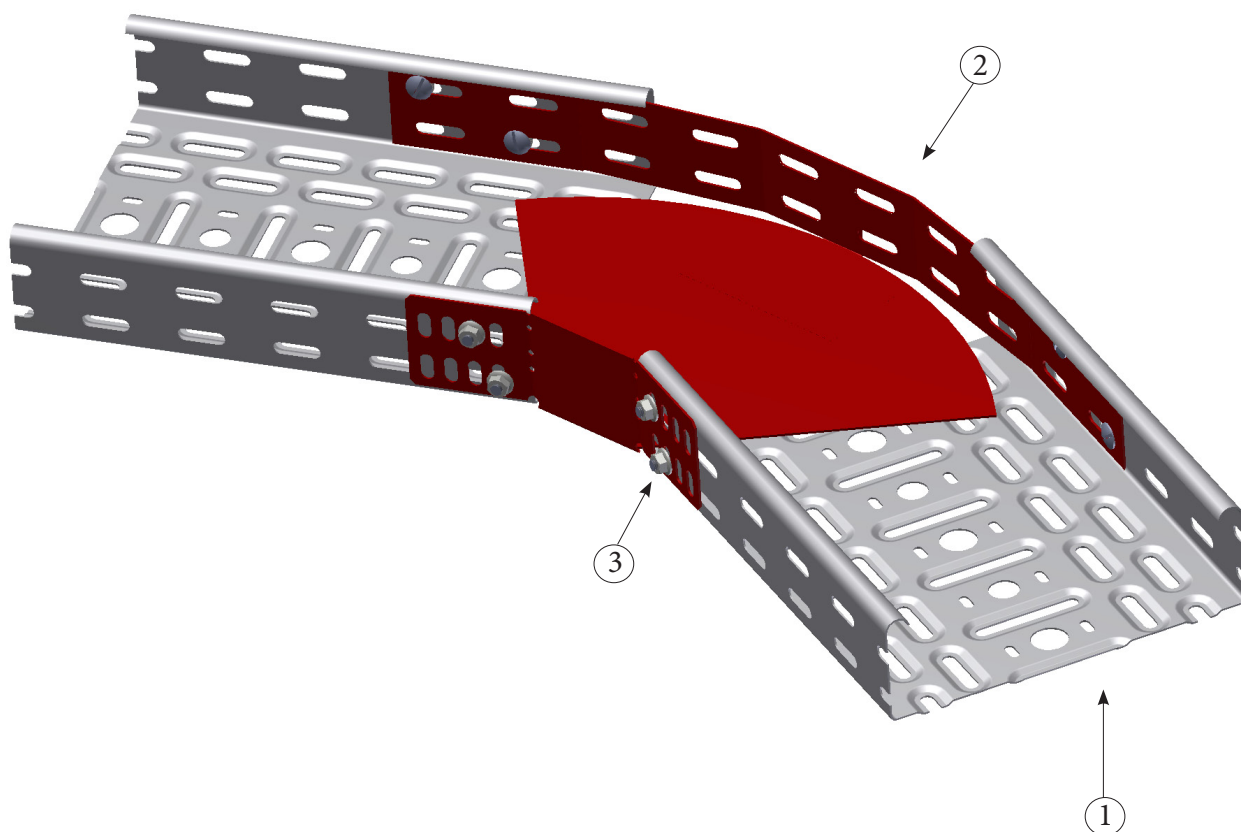
Поз.	Наименование	Обозначение
1	Кабельный лоток перфорированный	KBS60.200.100
2	Разделитель	SLOS60
3	Гайка и винт с зубчатыми насечками	VM6.10

Принцип монтажа



Для крепления используют: VM6.10 - 4 шт (минимальное количество)

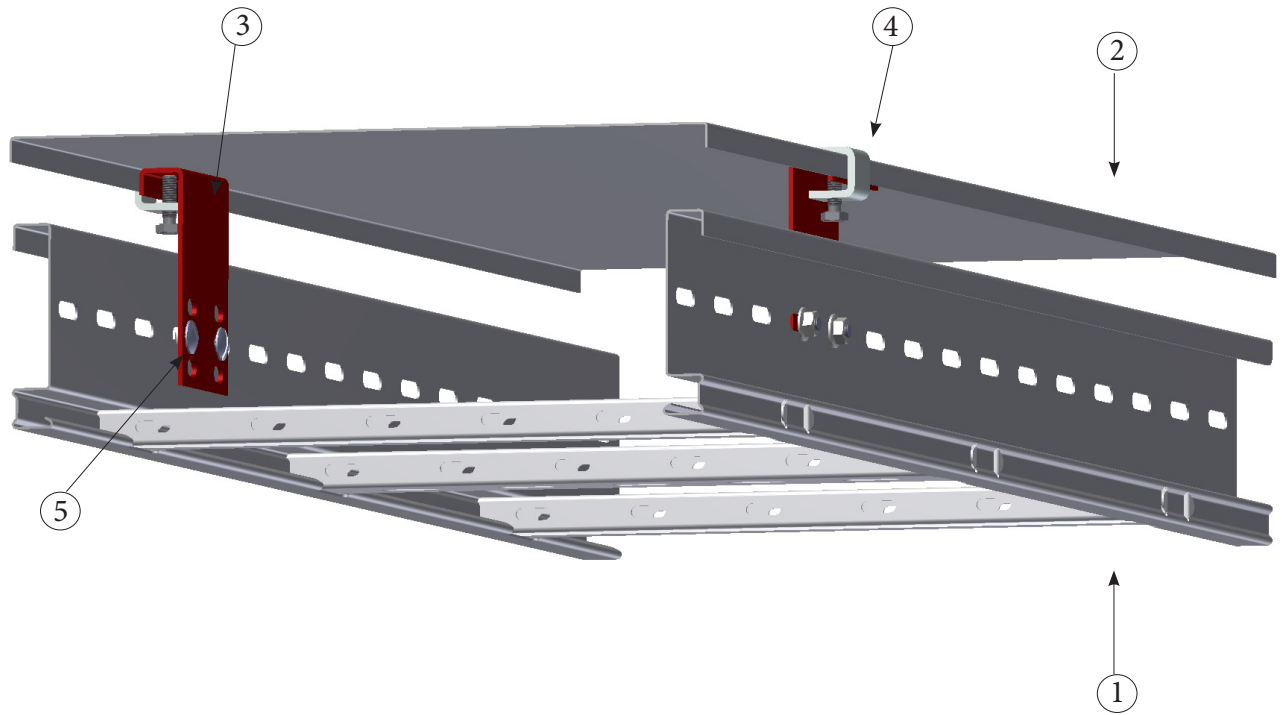
Поз.	Наименование	Обозначение
1	Кабельный лоток перфорированный	KBS60.200.100
2	Соединитель	V60.200
3	Гайка и винт с зубчатыми насечками	VM6.10



Для крепления используют: VM6.10 - 8 шт.

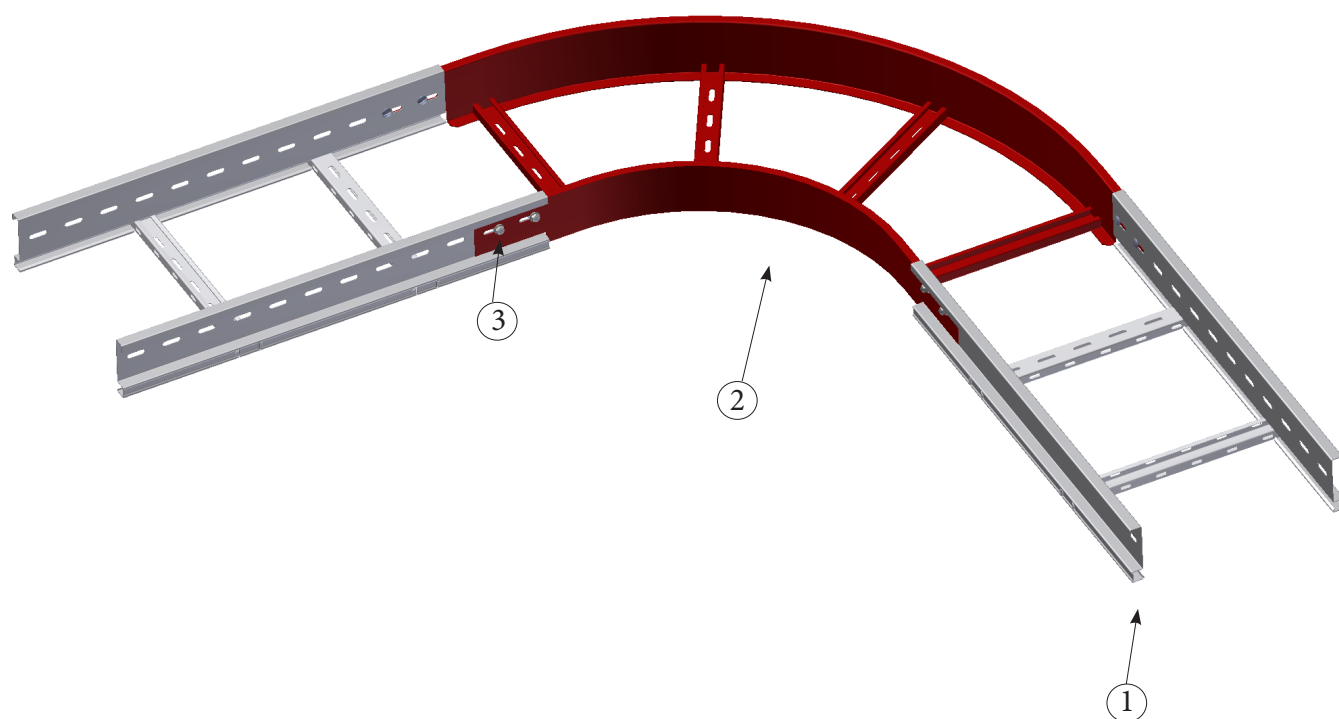
Поз.	Наименование	Обозначение
1	Кабельный лоток перфорированный	KBS60.200.100
2	Угол регулируемый	VH60.200
3	Гайка и винт с зубчатыми насечками	VM6.10

Принцип монтажа



Для крепления используются: KLLABD, KLLDK - по 2 шт на метр.

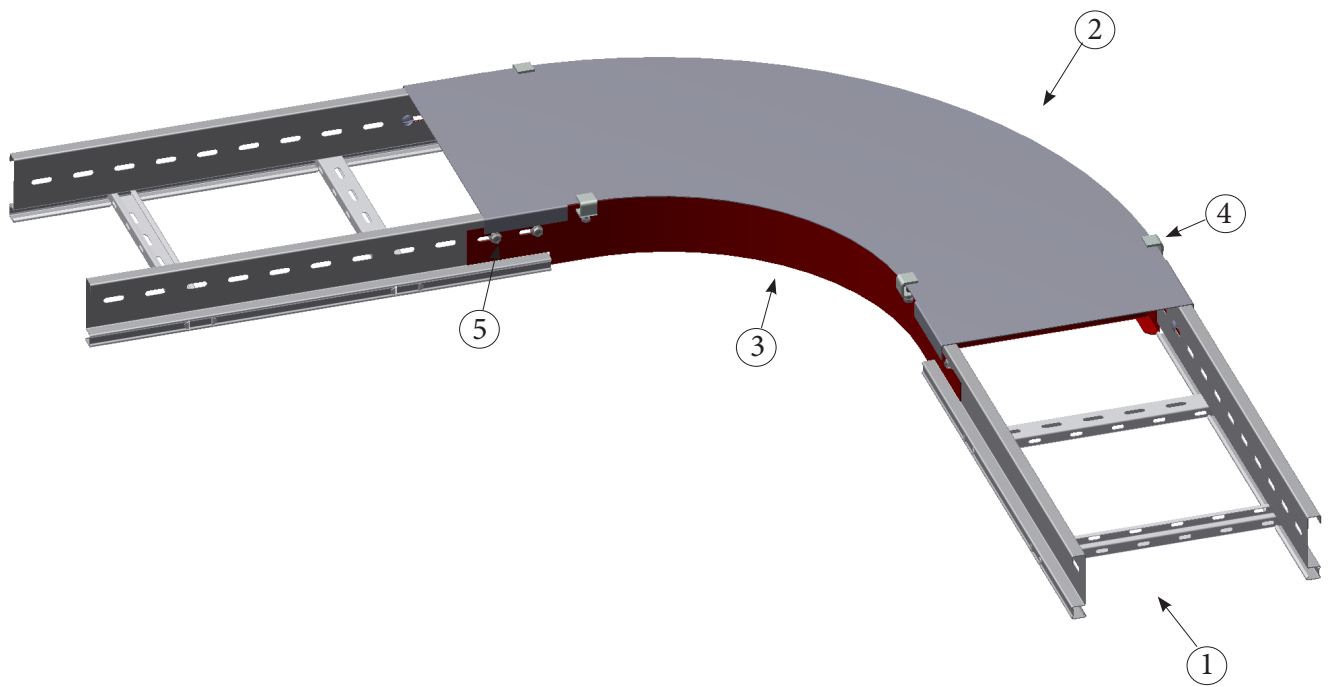
Поз.	Наименование	Обозначение
1	Кабельный лоток лестничного типа легкие серии «LIGHT»	KLL85.300
2	Крышка универсальная	D300
3	Держатель крышки регулируемый	KLLABD
4	Фиксатор крышки	KLLDK
5	Гайка и винт с зубчатыми насечками	VM6.10



Для крепления используют: VM6.10 - 8 шт (минимальное количество)

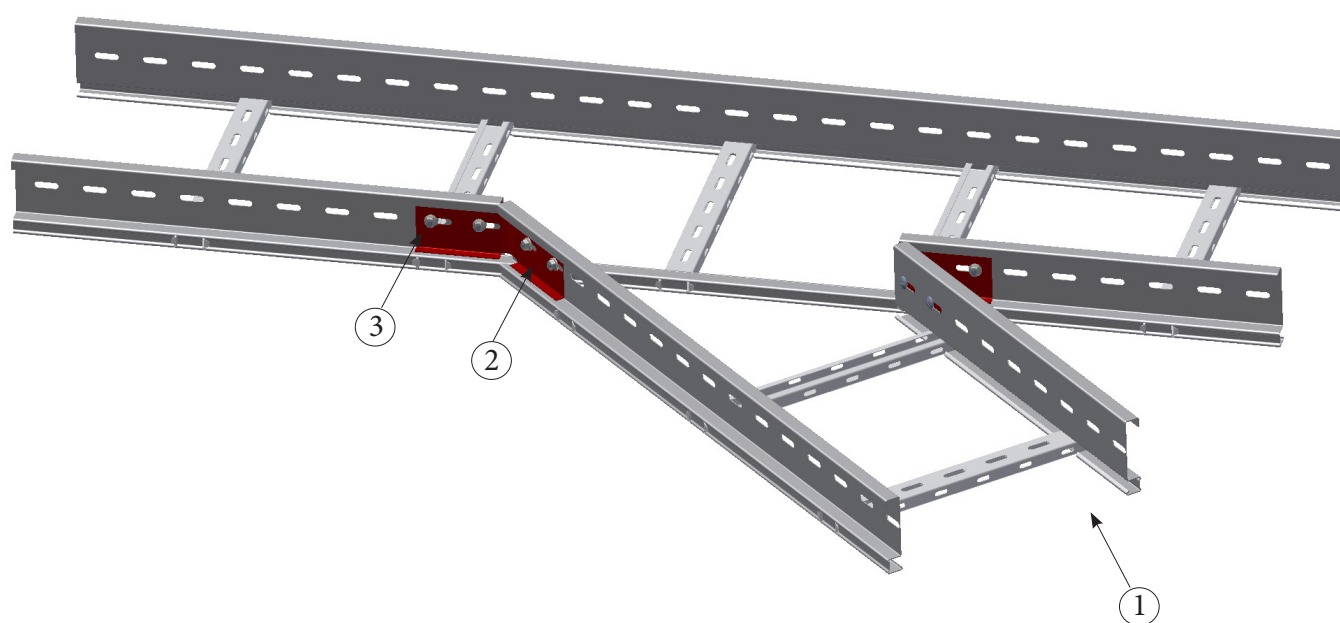
Поз.	Наименование	Обозначение
1	Кабельный лоток лестничного типа легкие серии «LIGHT»	KLL85.300
2	Угол горизонтальный 90°	KLLB85.300
3	Гайка и винт с зубчатыми насечками	VM6.10

Принцип монтажа



Для крепления используются: VM6.10 - 8 шт (минимальное количество)

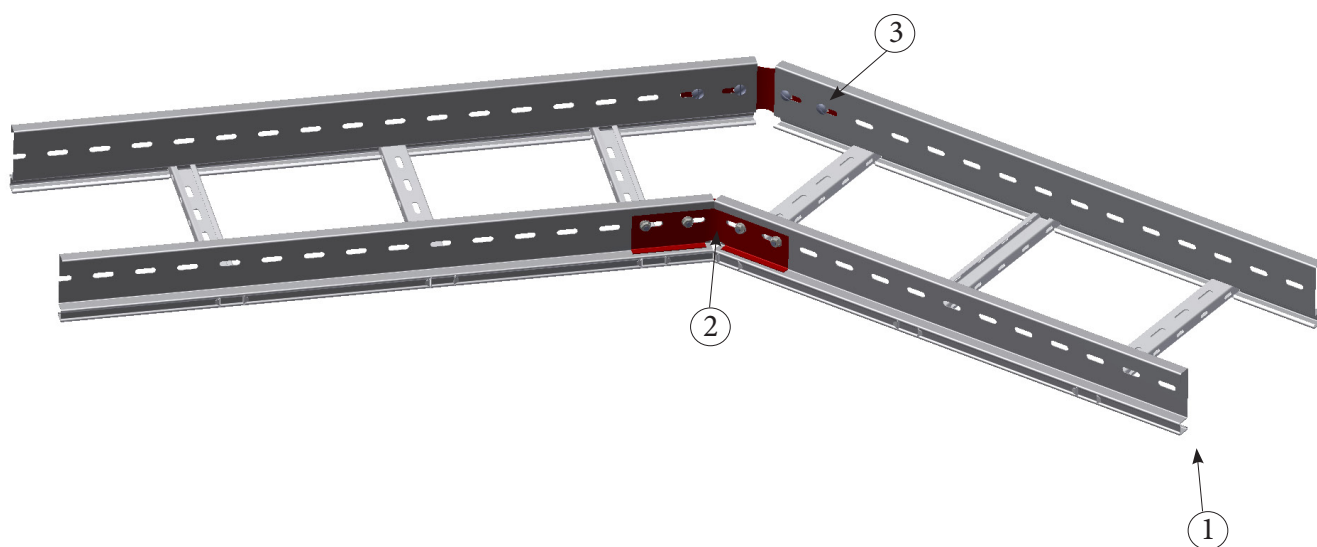
Поз.	Наименование	Обозначение
1	Кабельный лоток лестничного типа легкие серии «LIGHT»	KLL85.300
2	Крышка угла горизонтального	DIB300
3	Угол горизонтальный 90°	KLLB85.300
4	Фиксатор крышки	KLLDK
5	Гайка и винт с зубчатыми насечками	VM6.10



Для крепления используют: VM6.10 - 4 шт (минимальное количество) на один шарнир.

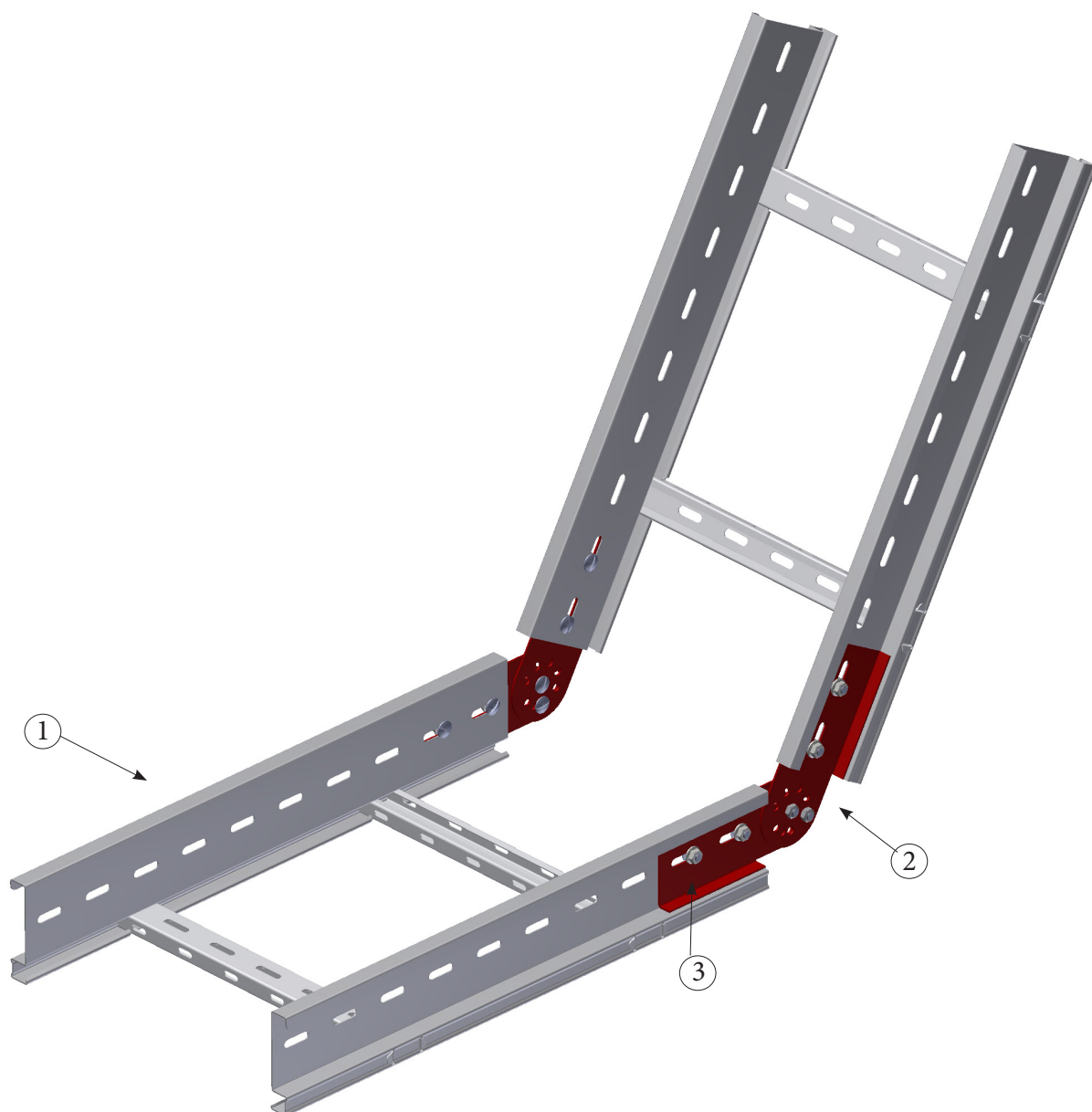
Поз.	Наименование	Обозначение
1	Кабельный лоток лестничного типа легкие серии «LIGHT»	KLL85.300
2	Шарнир горизонтальный	KLLDSH85
3	Гайка и винт с зубчатыми насечками	VM6.10

Принцип монтажа



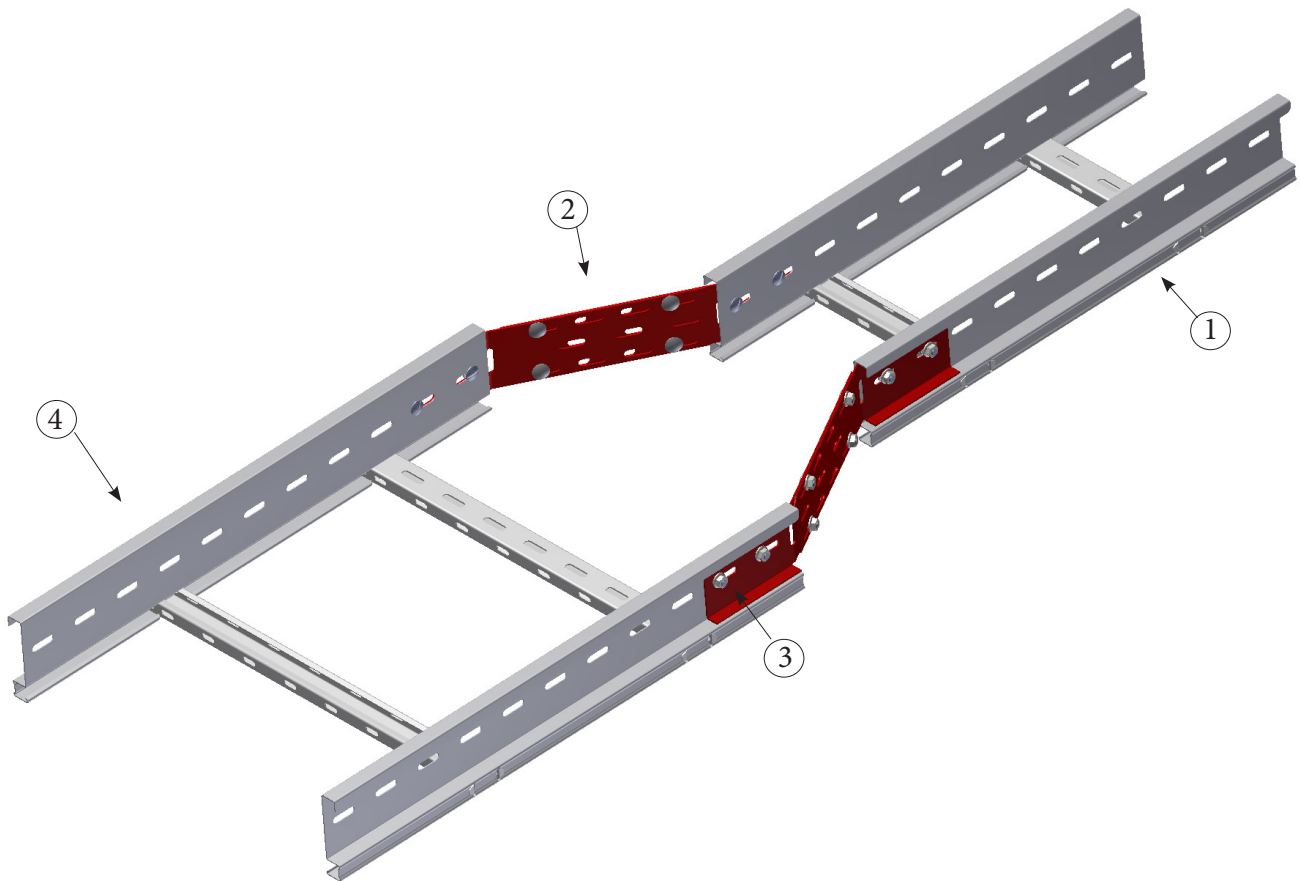
Для крепления используют: VM6.10 - 4 шт (минимальное количество) на один шарнир.

Поз.	Наименование	Обозначение
1	Кабельный лоток лестничного типа легкие серии «LIGHT»	KLL85.300
2	Шарнир горизонтальный	KLLDSH85
3	Гайка и винт с зубчатыми насечками	VM6.10



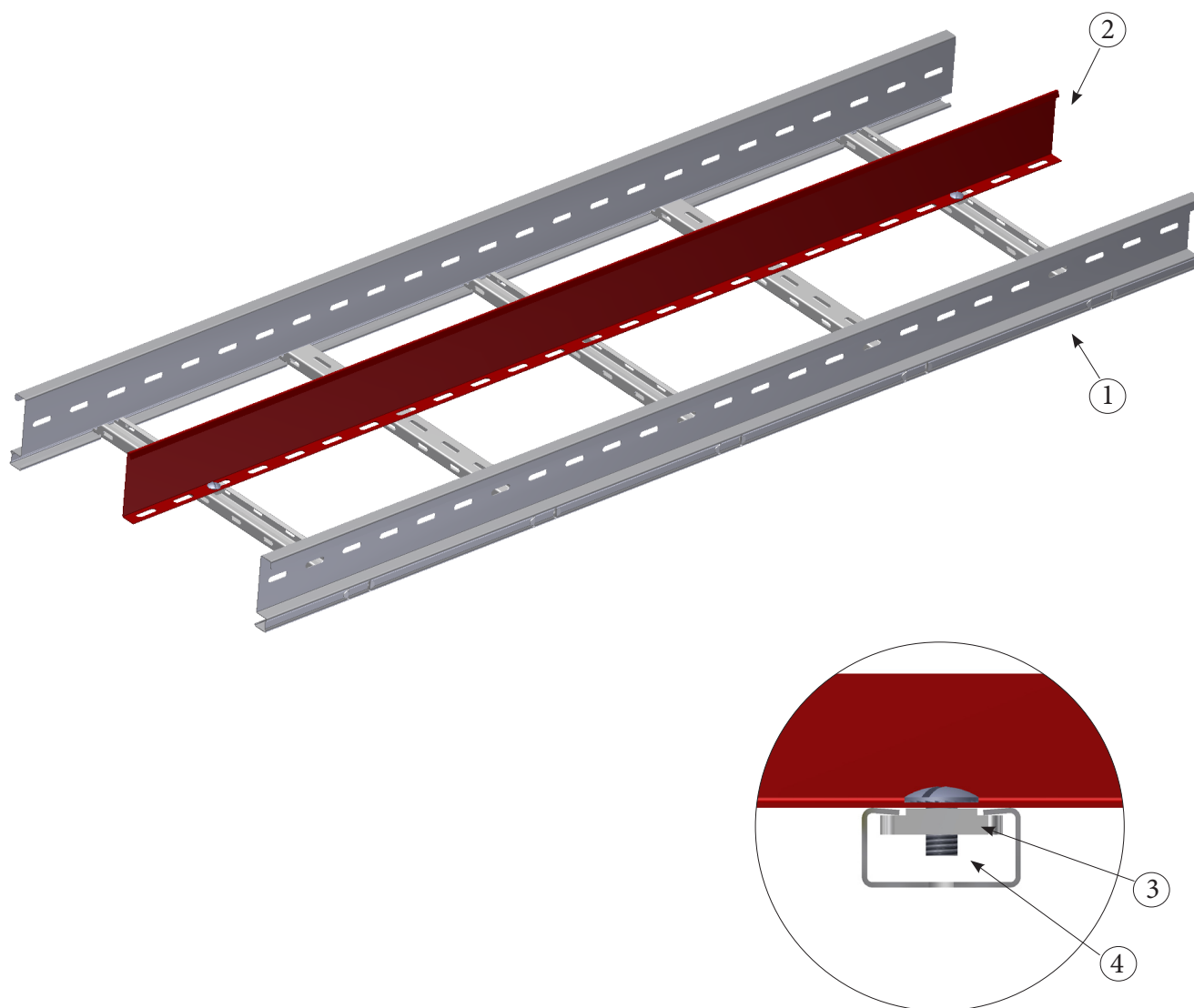
Для крепления используются: VM6.10 - 4 шт (минимальное количество) на один шарнир.

Поз.	Наименование	Обозначение
1	Кабельный лоток лестничного типа легкие серии «LIGHT»	KLL85.300
2	Шарнир вертикальный	KLLVS85
3	Гайка и винт с зубчатыми насечками	VM6.10



Для крепления используются: VM6.10 - 4 шт (минимальное количество) на одну редукцию.

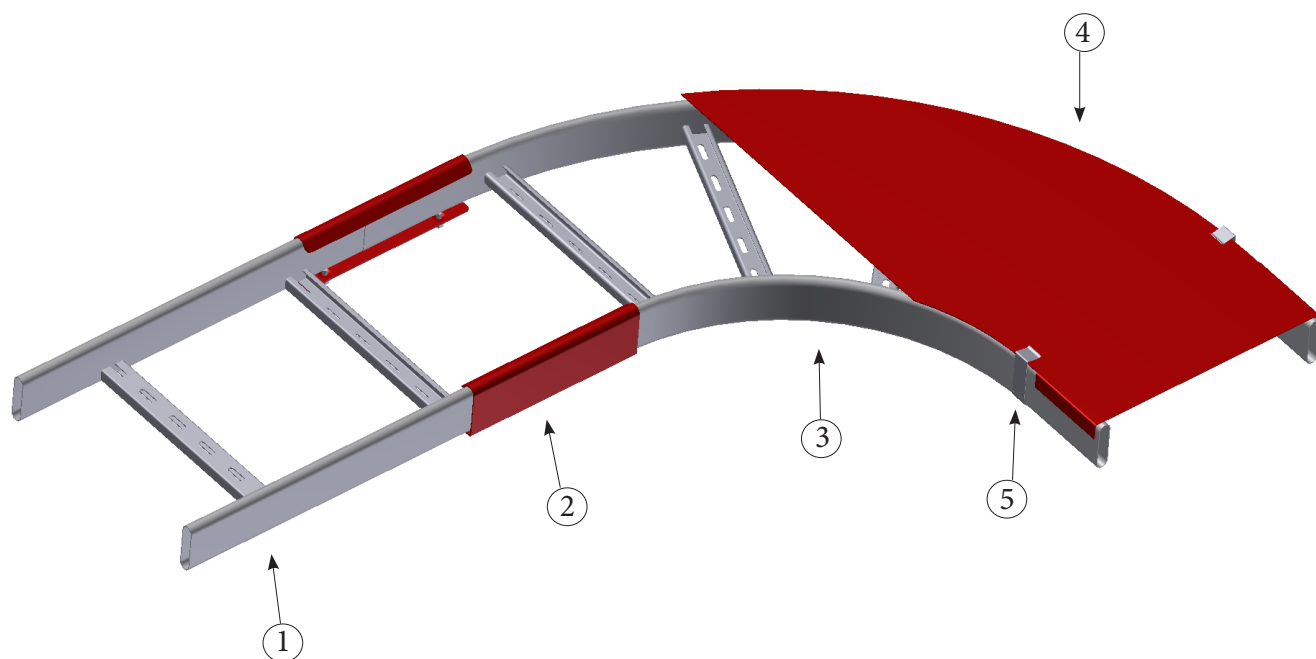
Поз.	Наименование	Обозначение
1	Кабельный лоток лестничного типа легкие серии «LIGHT»	KLL85.200
2	Редукция регулируемая	KLLVS85
3	Гайка и винт с зубчатыми насечками	VM6.10
4	Кабельный лоток лестничного типа легкие серии «LIGHT»	KLL85.400



Для крепления используют: комплект для крепления (GM6+RB6.10) - 1 шт на метр.

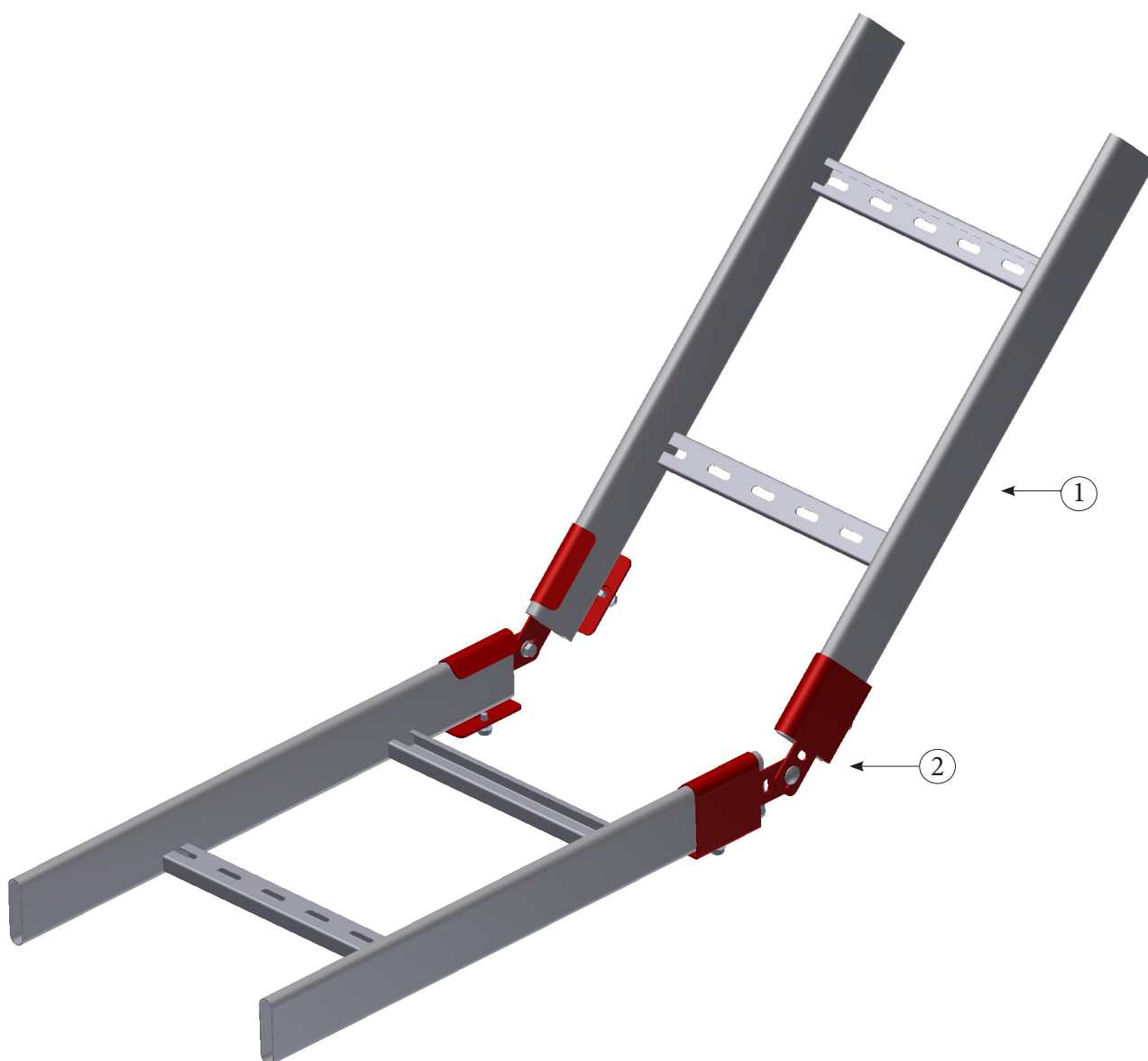
Поз.	Наименование	Обозначение
1	Кабельный лоток лестничного типа легкие серии «LIGHT»	KLL85.400
2	Разделитель	SLOS85
3	Гайка фасонная для несущего профиля	GM6
4	Винт с зубчатыми насечками	RB6.10

Принцип монтажа



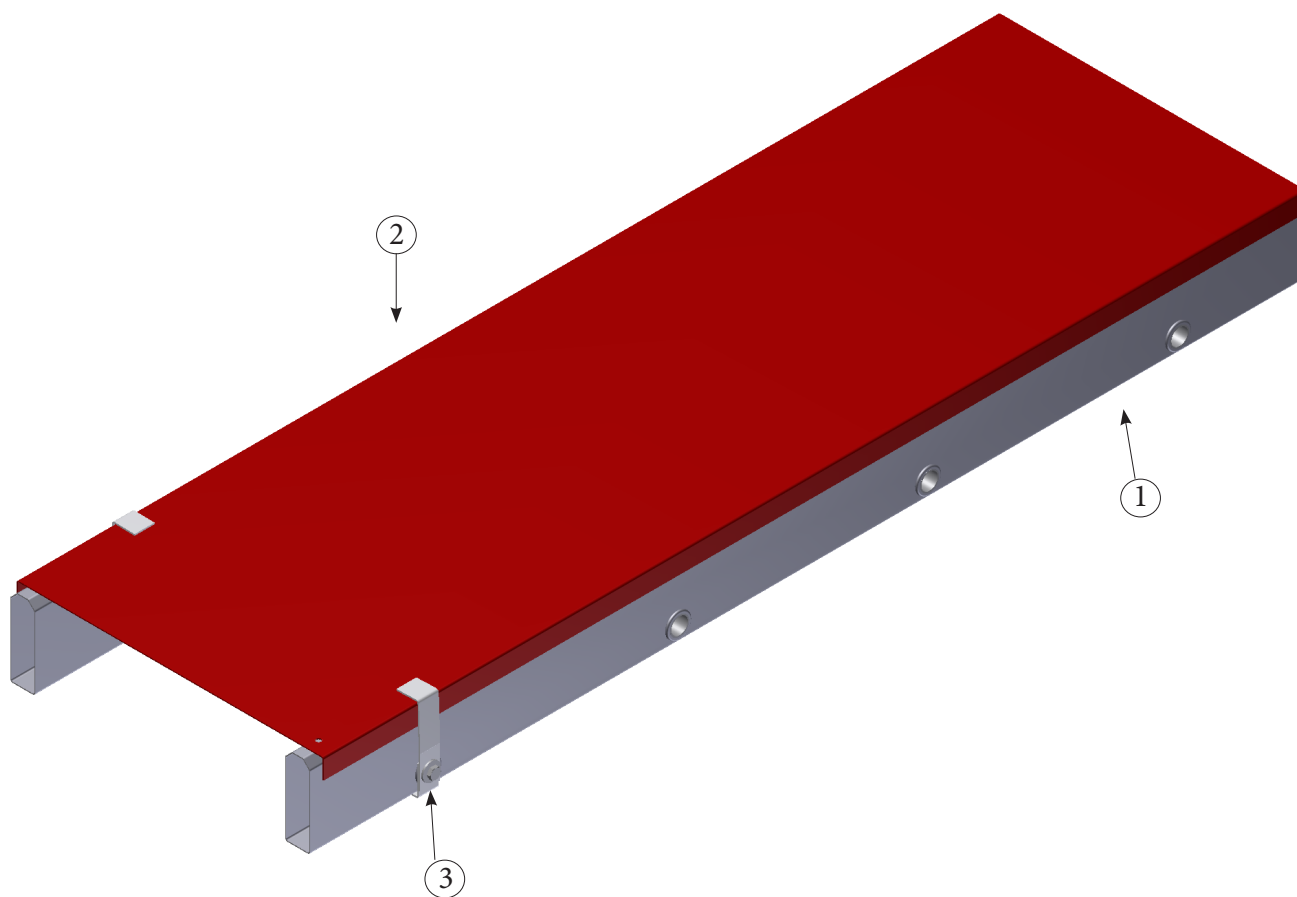
Для крепления используют: DAVIDKV - 2 шт на метр.

Поз.	Наименование	Обозначение
1	Кабельный лоток лестничного типа DAVID	HDKS60.300
2	Соединитель лотковый	HDSSU
3	Угол горизонтальный	HDKS90.300
4	Крышка угла горизонтального	HDDIB300
5	Фиксатор крышки	DAVIDKV



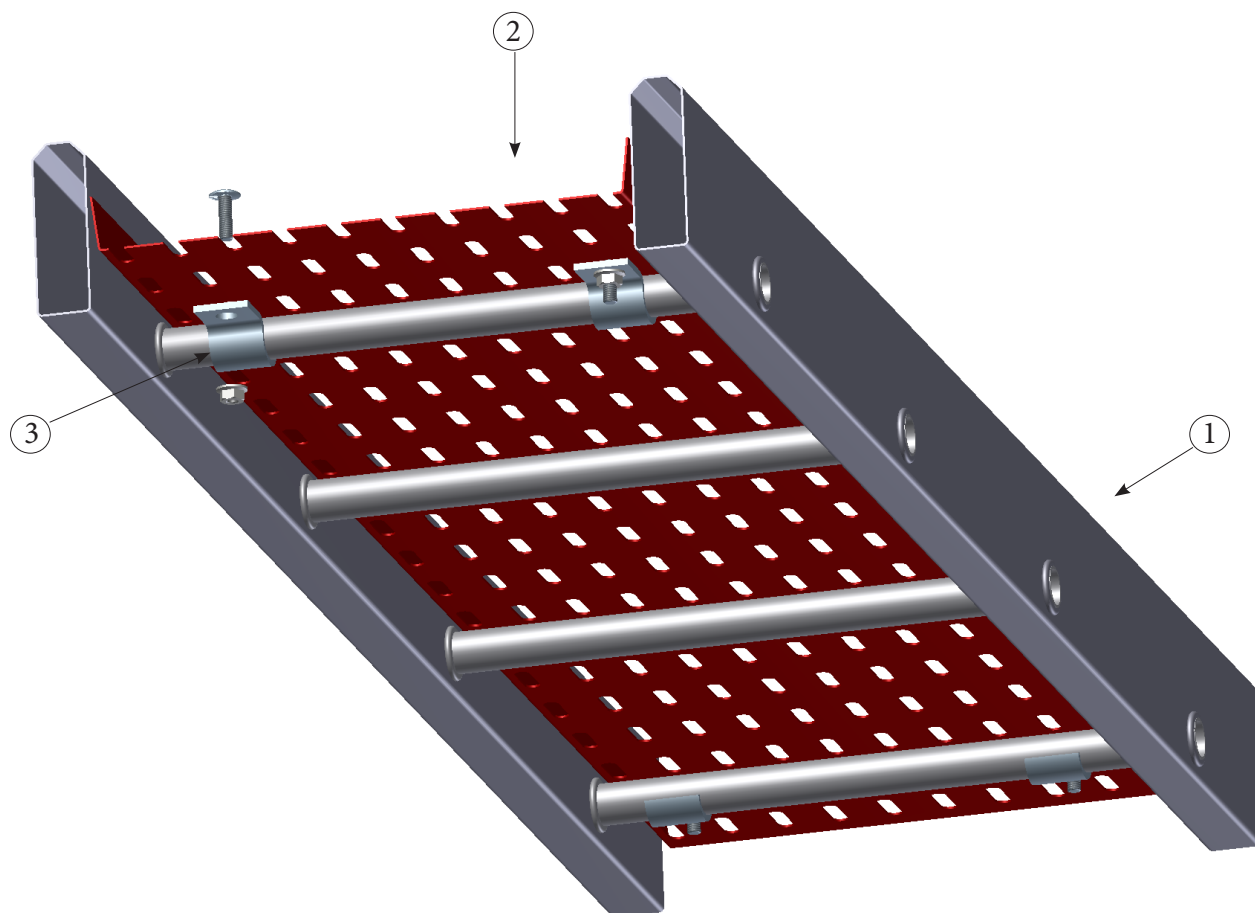
Поз.	Наименование	Обозначение
1	Кабельный лоток лестничного типа DAVID	HDKS60.300
2	Шарнир вертикальный	HDNL

Принцип монтажа



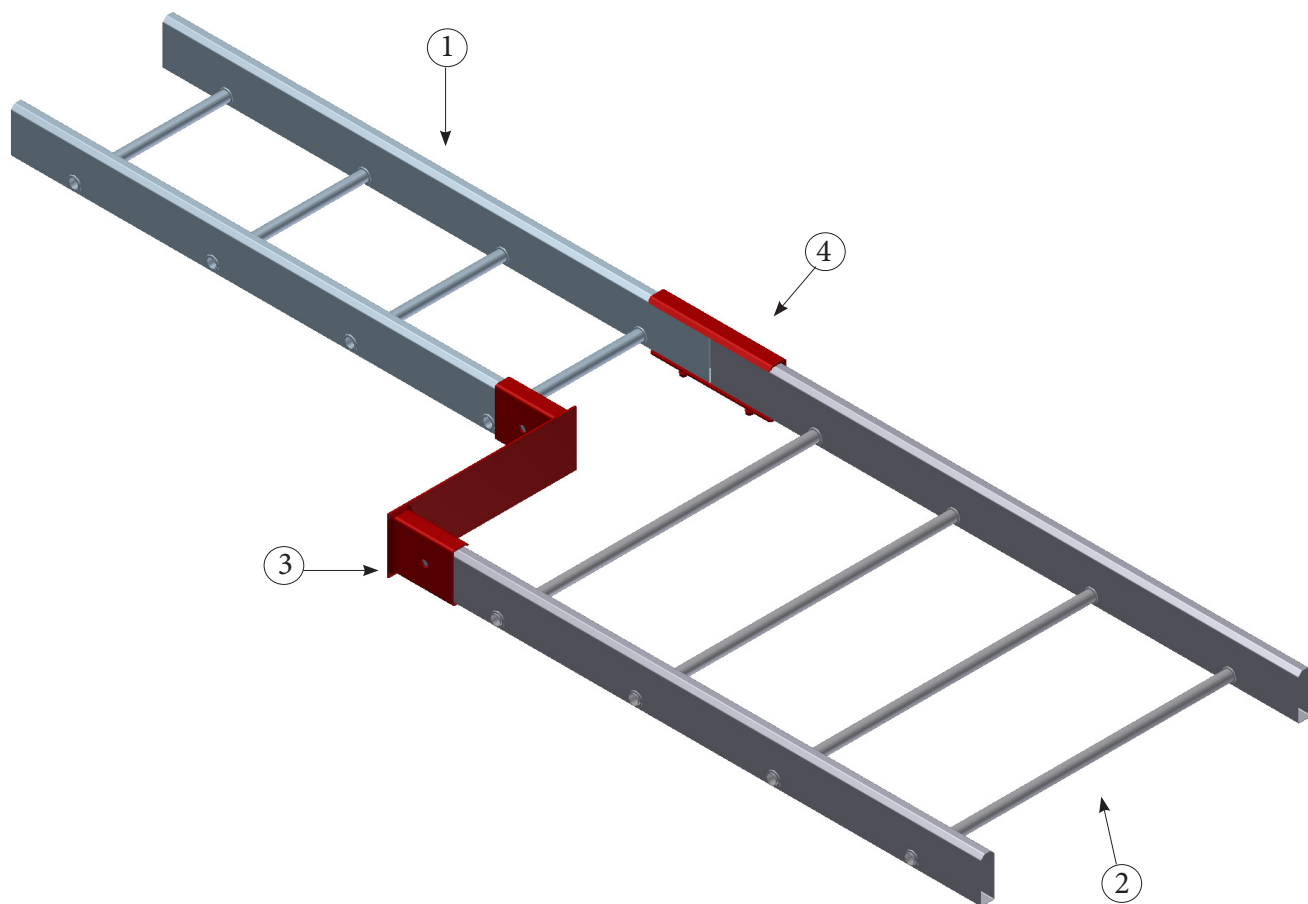
Для крепления крышки используют: DK1- 2 шт на метр.

Поз.	Наименование	Обозначение
1	Кабельный лоток лестничного типа	HDKLIE300
2	Крышка	HDDI300
3	Фиксатор крышки	DK1

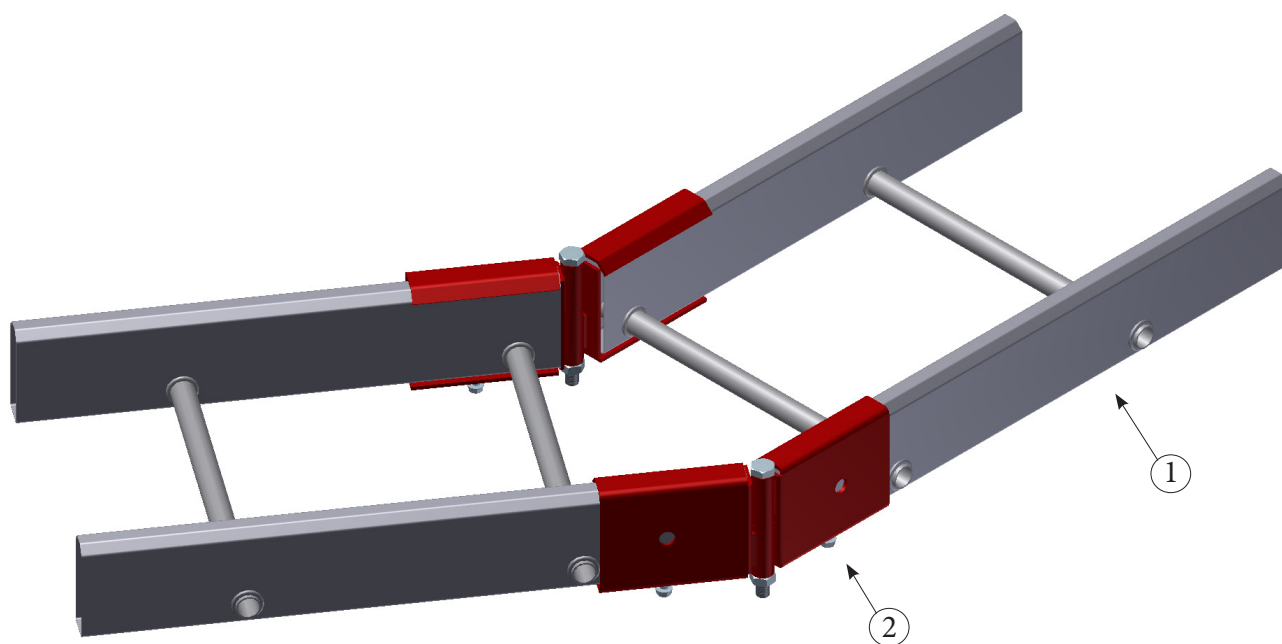


Поз.	Наименование	Обозначение
1	Кабельный лоток лестничного типа	HDKLIE300
2	Основание перфорированное	BP300
3	Держатель	HDBKID25

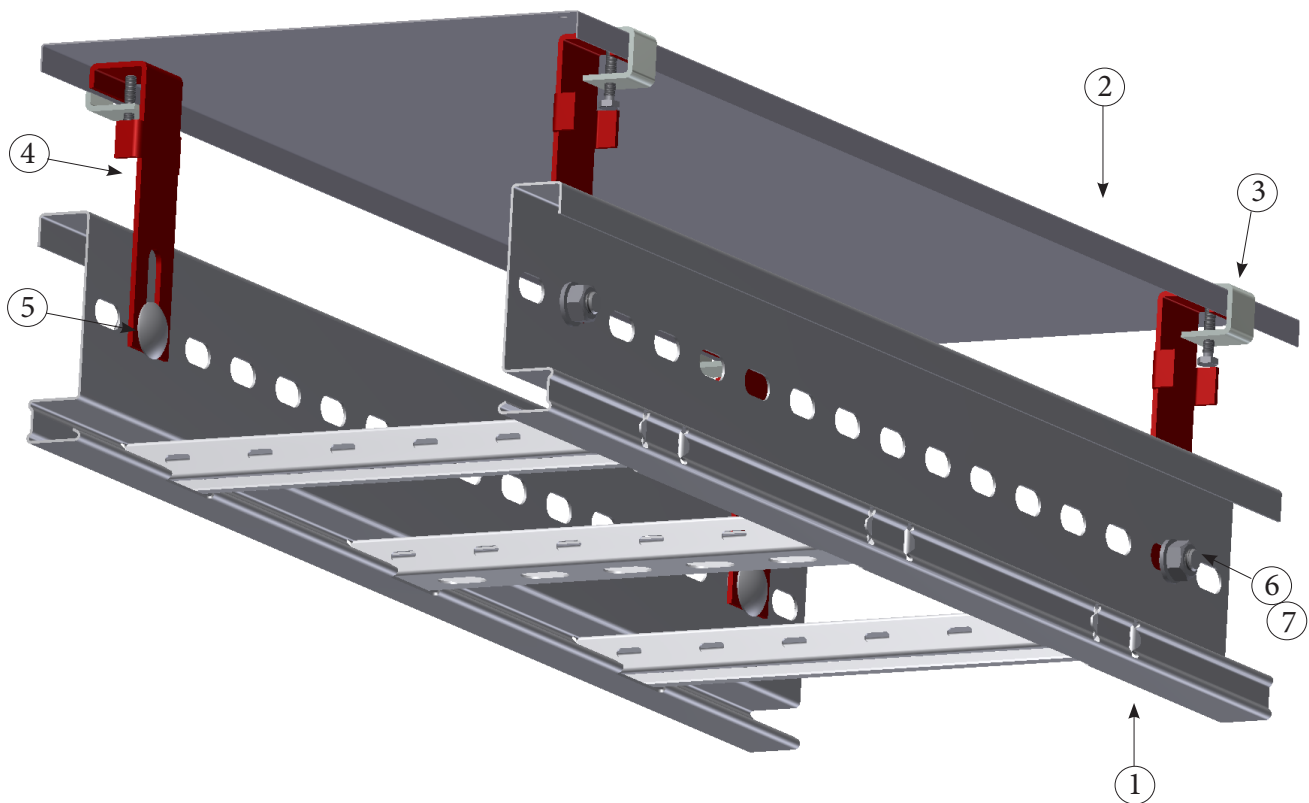
Принцип монтажа



Поз.	Наименование	Обозначение
1	Кабельный лоток лестничного типа	HDKLIE300
2	Кабельный лоток лестничного типа	HDKLIE600
3	Редукция левая	HDLVIRL300
4	Соединитель лотковый	HDLVIE

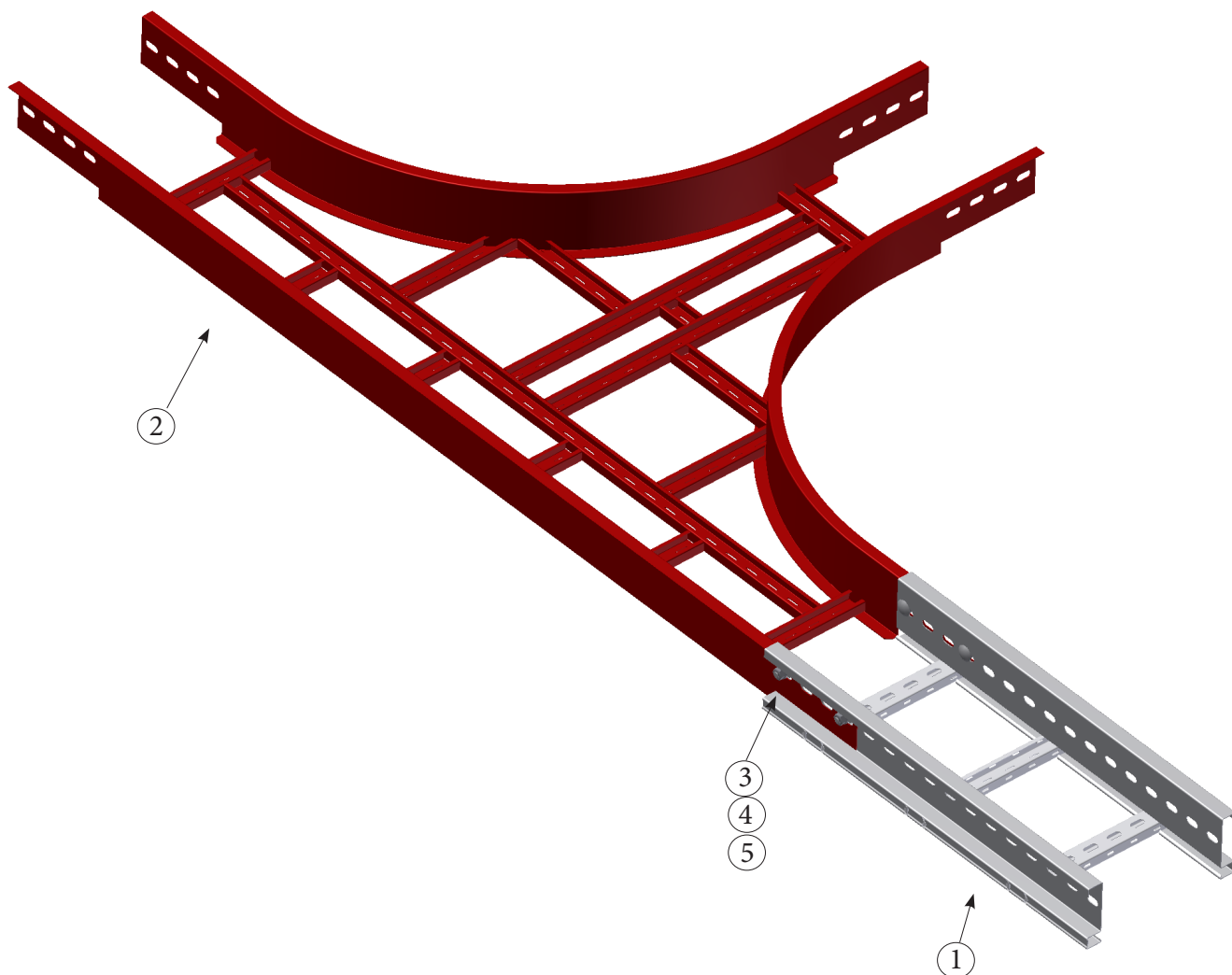


Поз.	Наименование	Обозначение
1	Кабельный лоток лестничного типа	HDKLIE300
2	Шарнир горизонтальный	HDDSIH



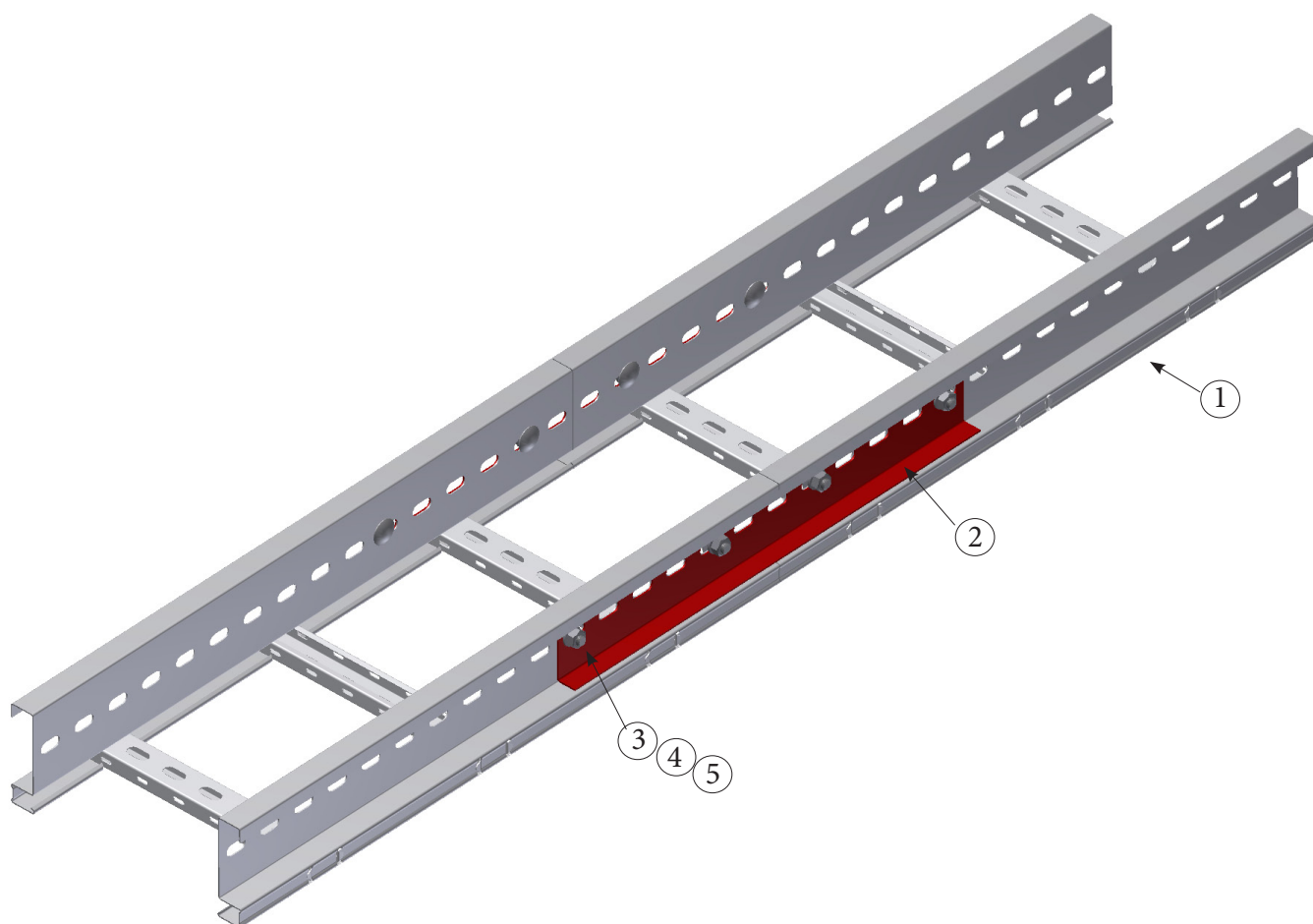
Для крепления крышки используют: HDDKIG - 2 шт. на метр, KLMZWABD - 2 шт. на метр

Поз.	Наименование	Обозначение
1	Кабельный лоток лестничного типа для средних нагрузок «MEDIUM HEAVY»	KLM300
2	Крышка	HDDIG300
3	Фиксатор крышки	HDDKIG
4	Держатель крышки регулируемый	KLMZWABD
5	Винт с квадратной шейкой	RBK12.20
6	Гайка (DIN 934)	M12
7	Шайба (DIN 125-1 A)	RO12



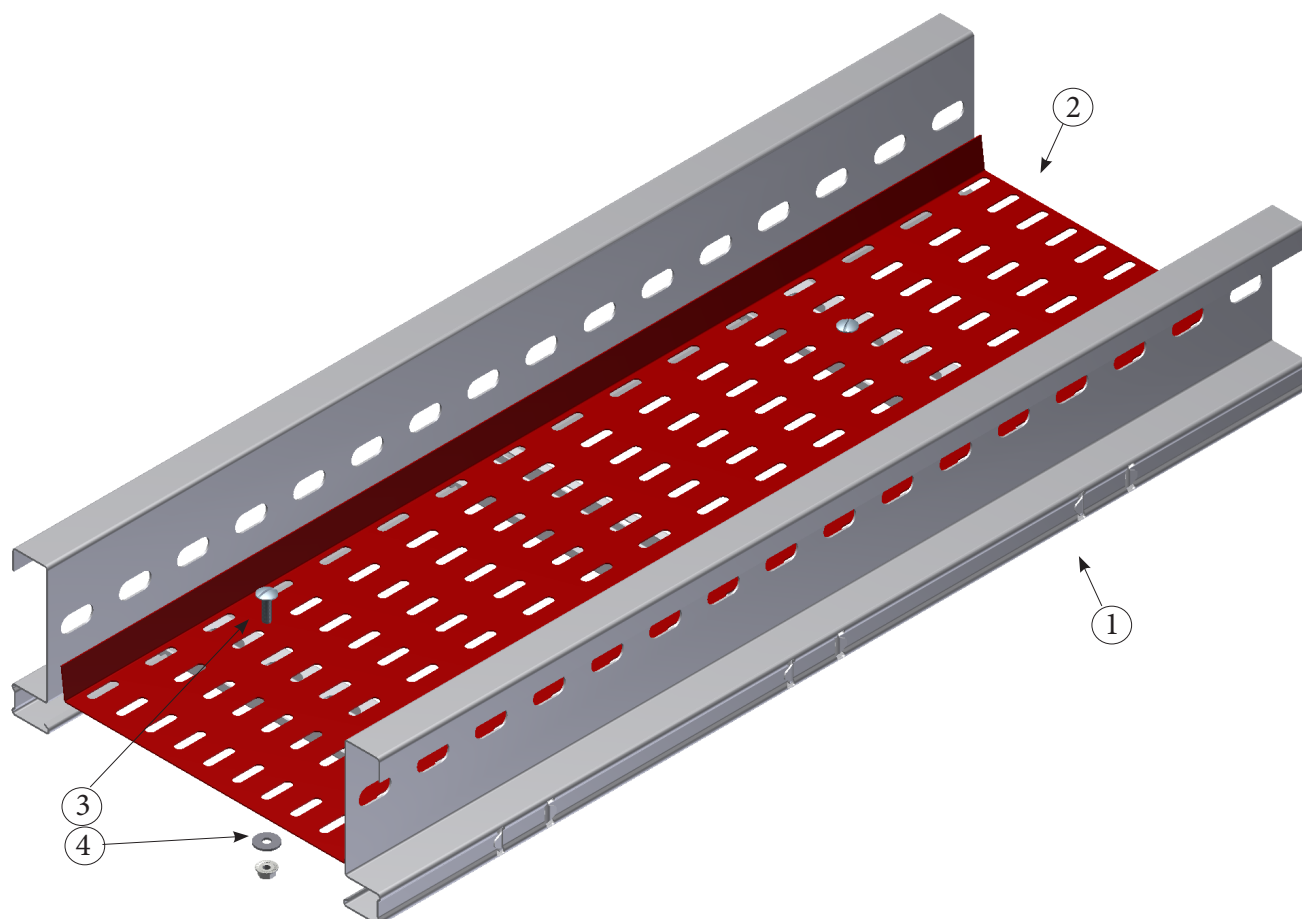
Для крепления используются: RBK12.20+M12+ RO12 - 12 шт. (минимальное количество)

Поз.	Наименование	Обозначение
1	Кабельный лоток лестничного типа для средних нагрузок «MEDIUM HEAVY»	KLM300
2	Ответвитель Т-образный	KLMT300
3	Винт с квадратной шейкой	RBK12.20
4	Гайка (DIN 934)	M12
5	Шайба (DIN 125-1 A)	RO12



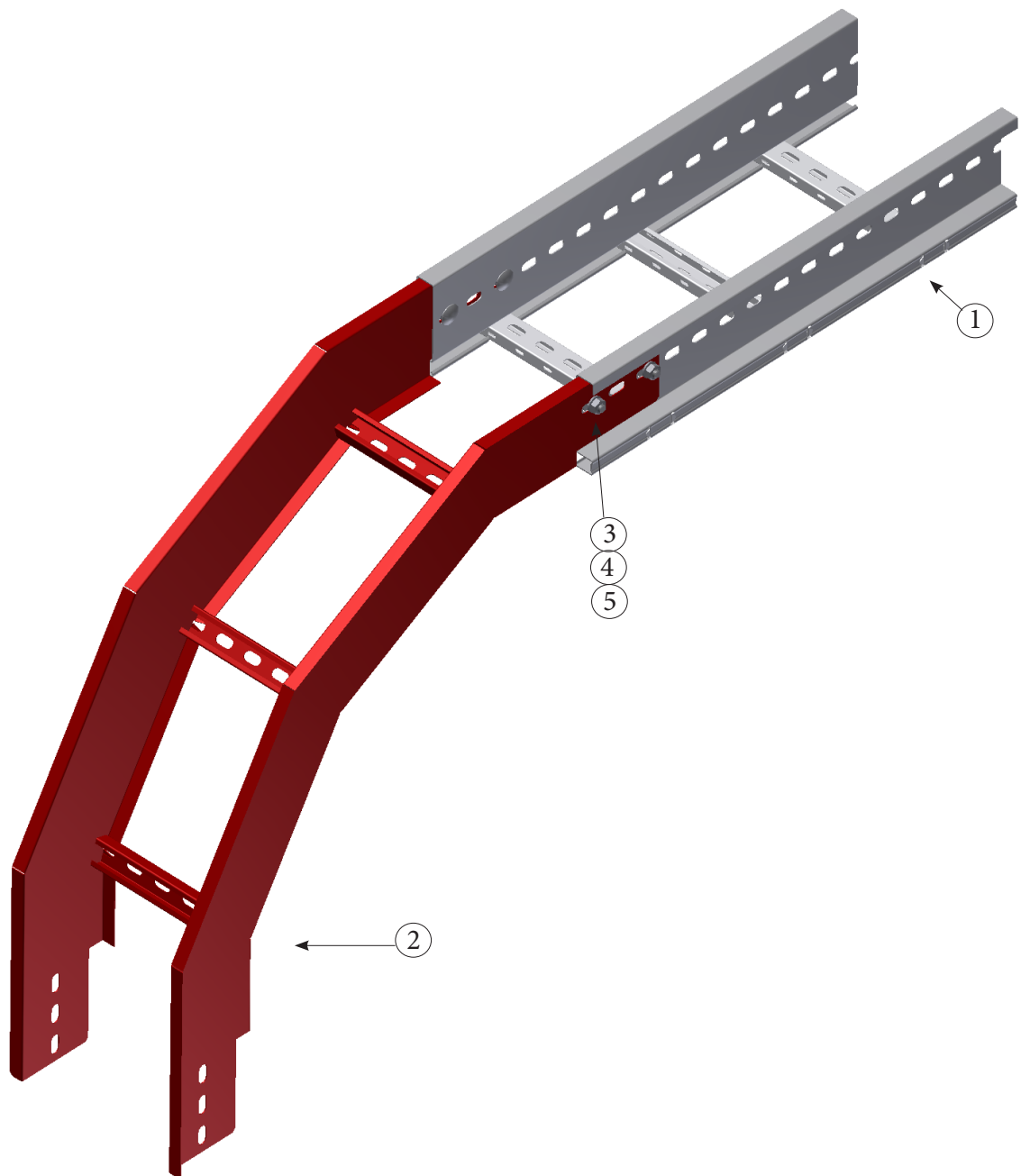
Для крепления используются: RBK12.20+M12+ RO12 - 4 шт. (минимальное количество) на один соединитель.

Поз.	Наименование	Обозначение
1	Кабельный лоток лестничного типа для средних нагрузок «MEDIUM HEAVY»	KLM300
2	Соединитель лотковый	KLMKP
3	Винт с квадратной шейкой	RBK12.20
4	Гайка (DIN 934)	M12
5	Шайба (DIN 125-1 A)	RO12



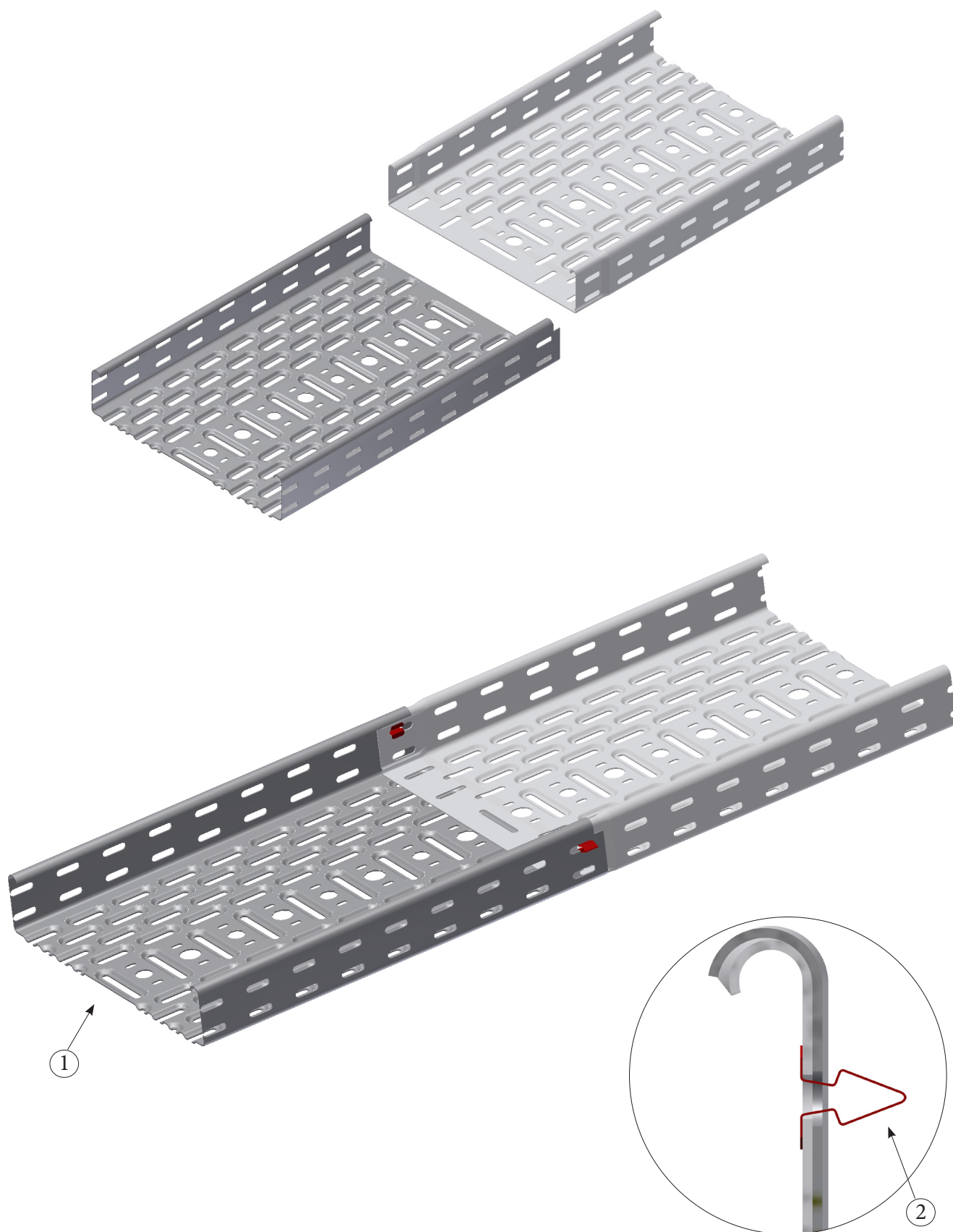
Поз.	Наименование	Обозначение
1	Кабельный лоток лестничного типа для средних нагрузок «MEDIUM HEAVY»	KLM300
2	Основание перфорированное	BP300
3	Гайка с зубчатыми насечками	VM6.20
4	Шайба усиленная (DIN 9021)	CRO6

Принцип монтажа

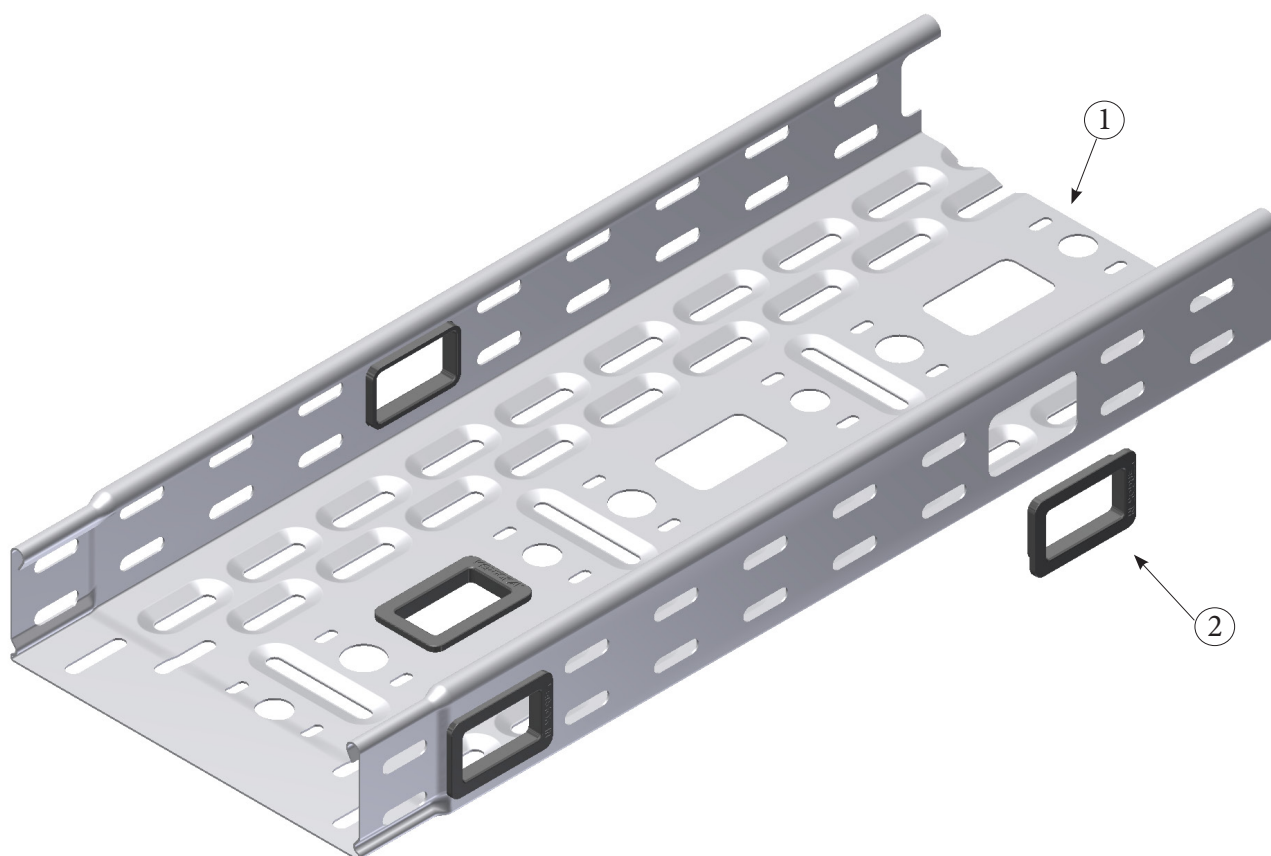


Для крепления используют: RBK12.20+M12+ RO12 - 8 шт. (минимальное количество).

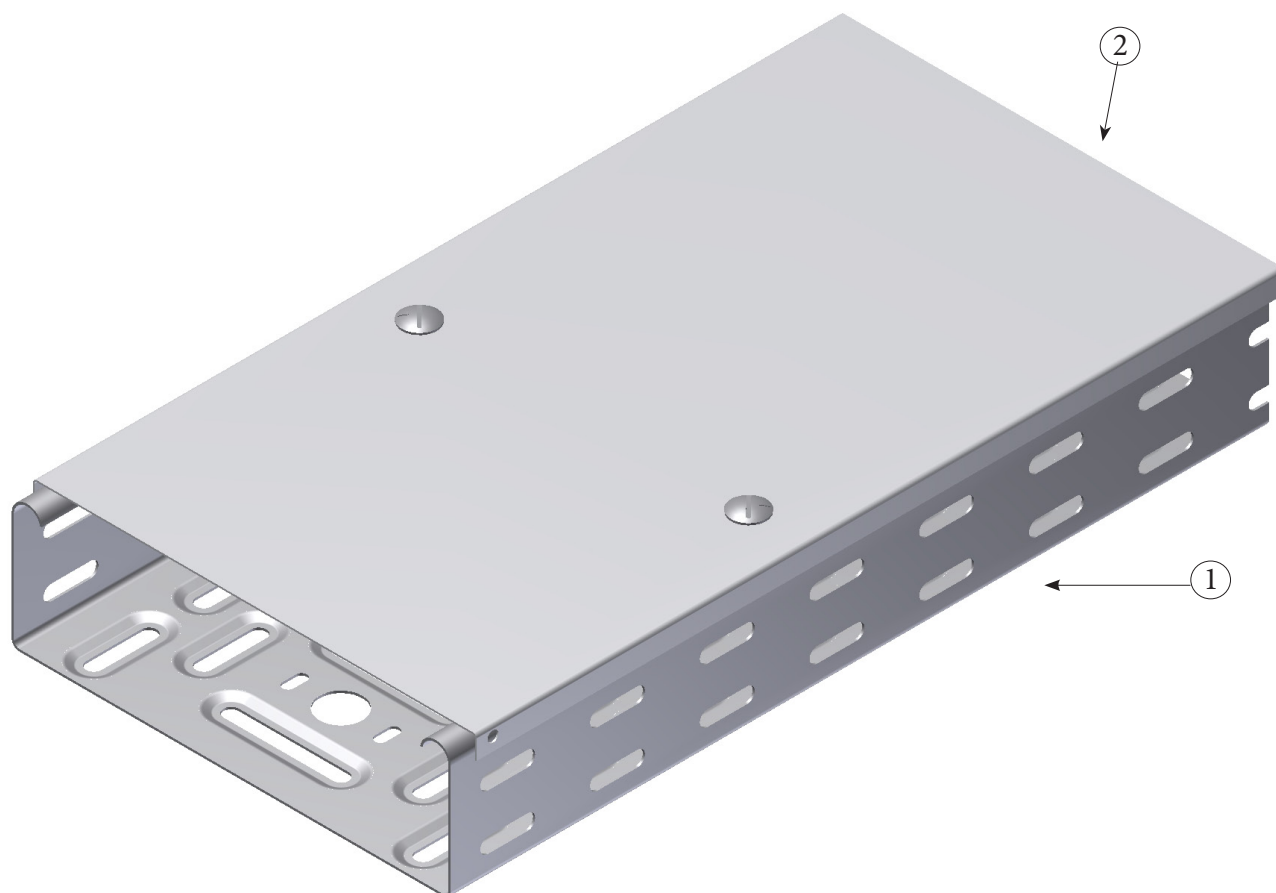
Поз.	Наименование	Обозначение
1	Кабельный лоток лестничного типа для больших нагрузок «HEAVY»	KLZ300
2	Угол вертикальный внешний 90°	KLZVB300
3	Винт с квадратной шейкой	RBK12.20
4	Гайка (DIN 934)	M12
5	Шайба (DIN 125-1 A)	RO12



Поз.	Наименование	Обозначение
1	Кабельный лоток перфорированный с телескопическими концами	KBSI60.300.100
2	Фиксатор лотковый	KVB

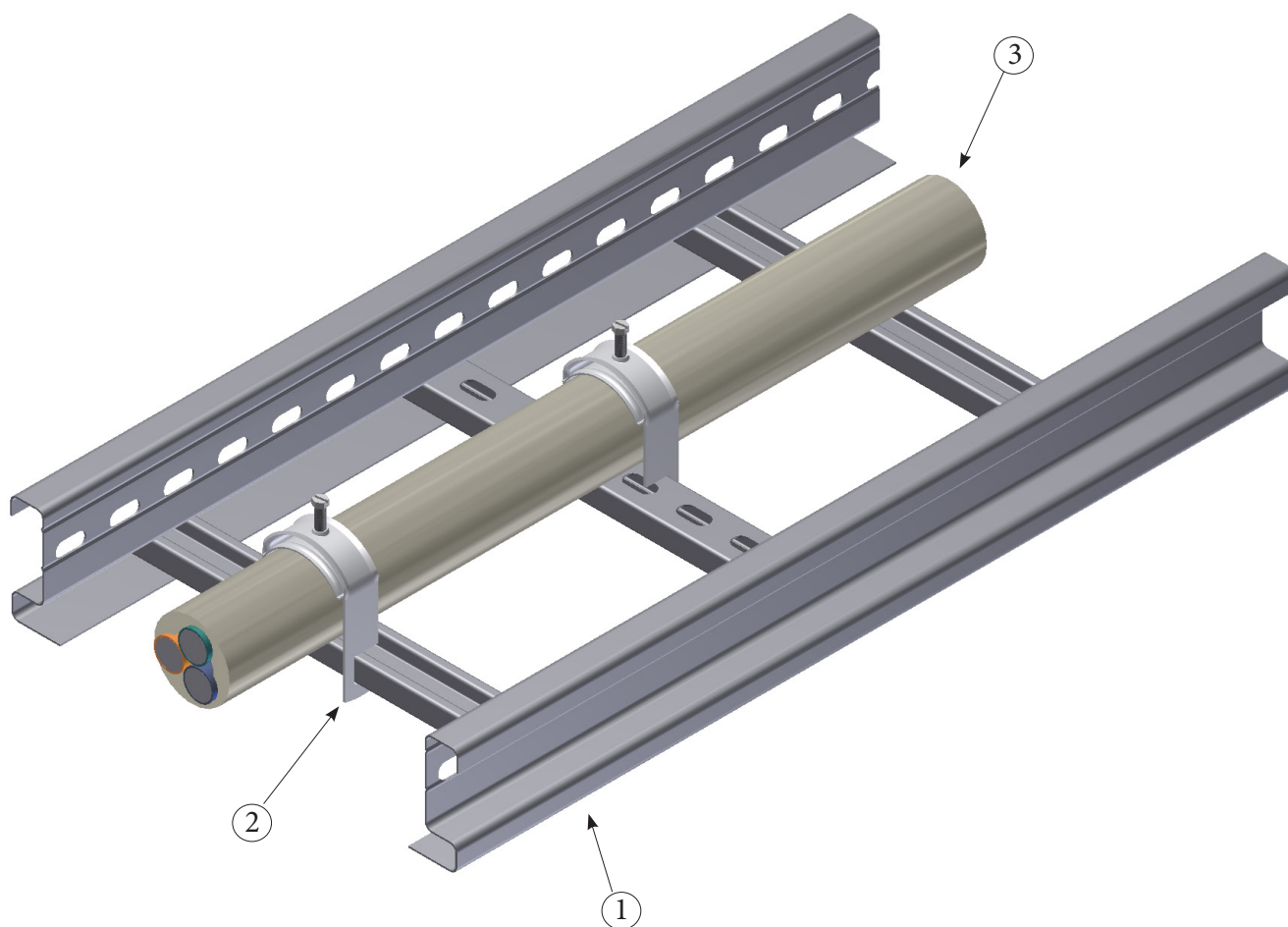


Поз.	Наименование	Обозначение
1	Листовой кабельный лоток для промышленного монтажа	KBSMI60.200.100
2	Защитная накладка	RBKBSM

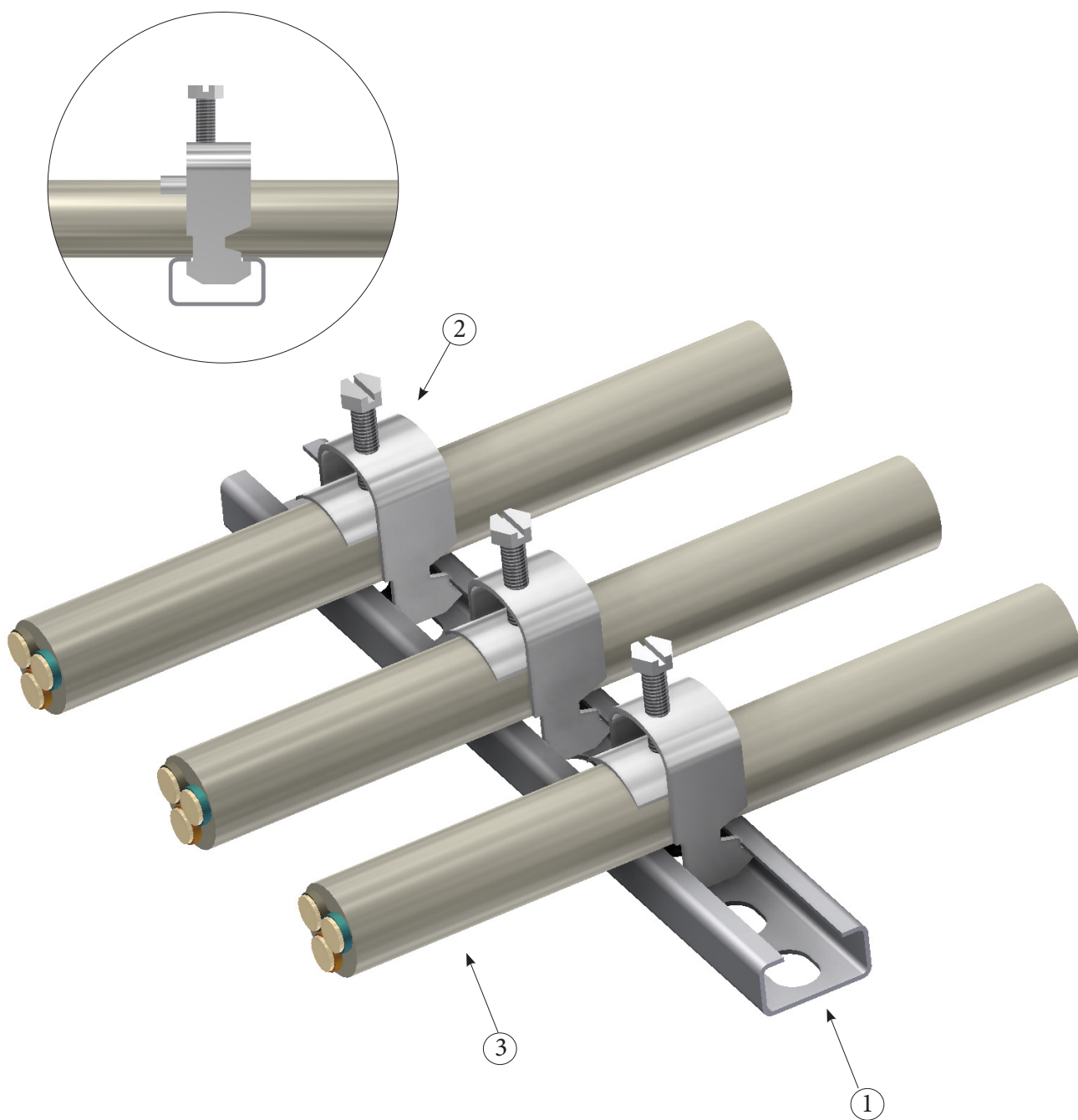


Поз.	Наименование	Обозначение
1	Кабельный лоток перфорированный	KBS60.200.125
2	Крышка с поворотным фиксатором	DZ200
3	Поворотный фиксатор	DZK

Принцип монтажа



Поз.	Наименование	Обозначение
1	Кабельный лоток лестничного типа GOLIATH	HDKLIG100.400
2	Зажим кабельный для одного кабеля	HDY2194
3	Кабель	

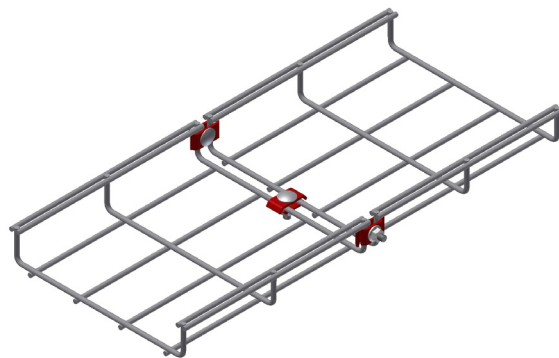


Поз.	Наименование	Обозначение
1	Траверса	DR250
2	Зажим кабельный для одного кабеля	HDY1200
3	Кабель	

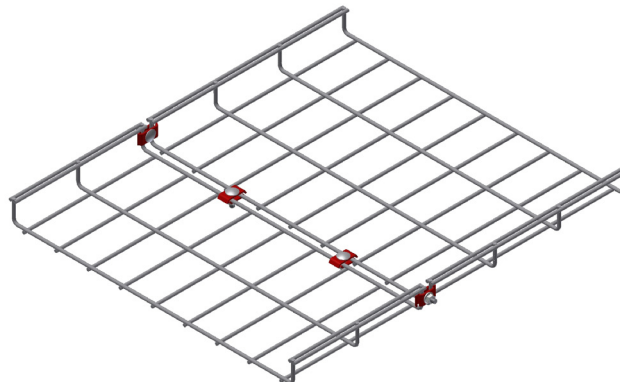
Принцип монтажа

Количество метизов при соединении проволочных лотков

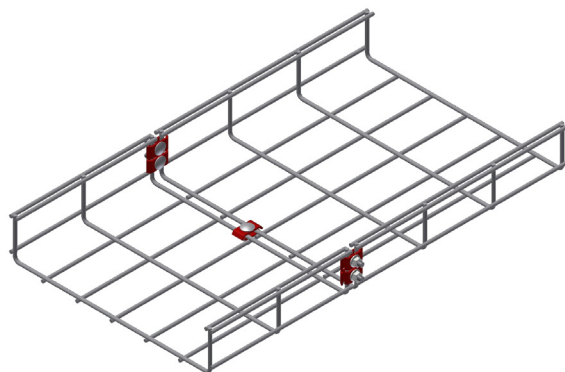
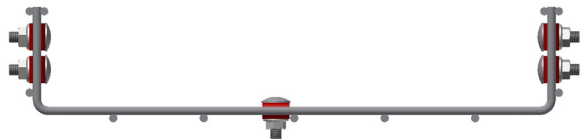
1.



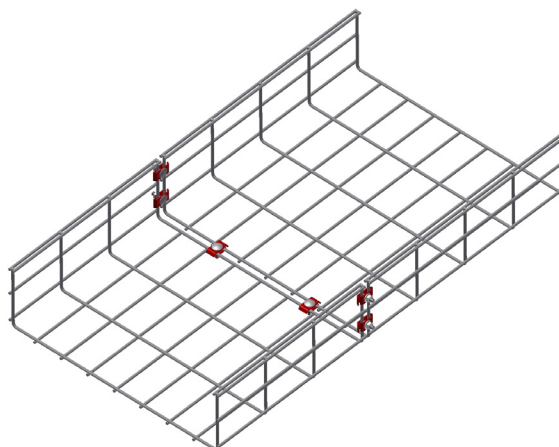
2.



3.



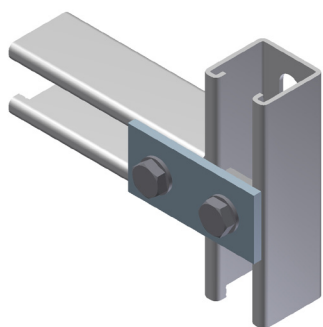
4.



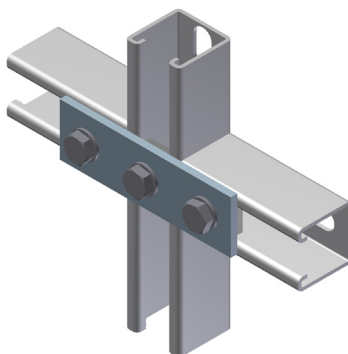
№	Ширина	Высота	VFK
1	≤ 350	35	3
2	> 350	35	4
3	≤ 350	60/85/110	5
4	>350	60/85/110	6

HDVS41

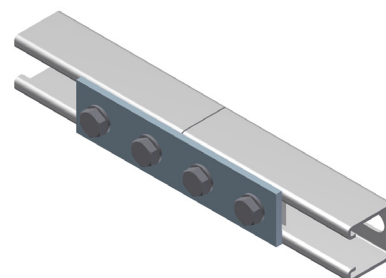
Принцип монтажа



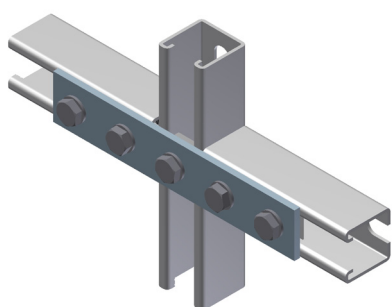
HDVS41.01



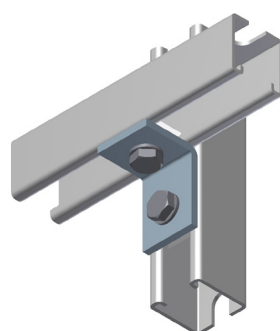
HDVS41.02



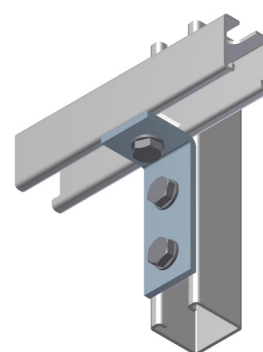
HDVS41.03



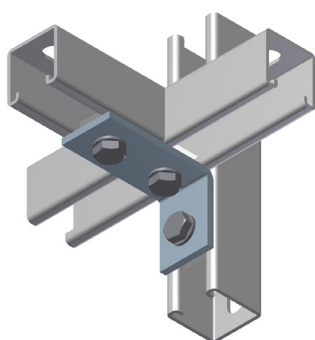
HDVS41.04



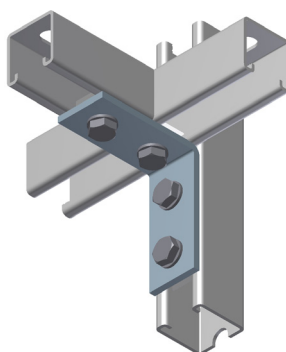
HDVS41.05



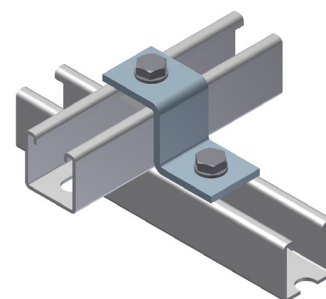
HDVS41.06



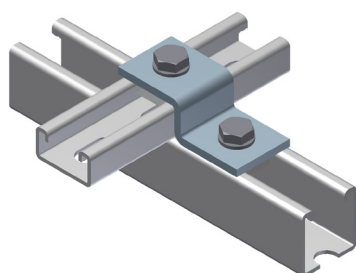
HDVS41.07



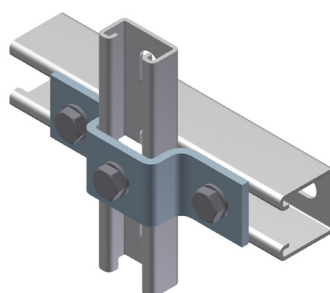
HDVS41.08



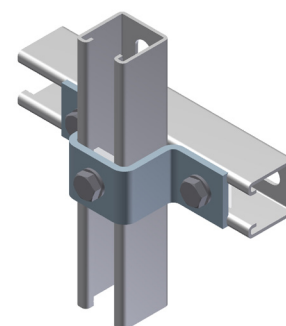
HDVS41.09



HDVS41.10



HDVS41.12

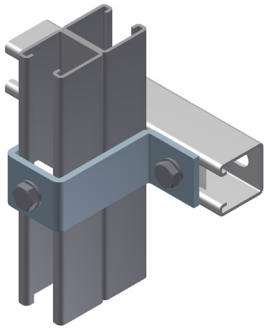


HDVS41.13

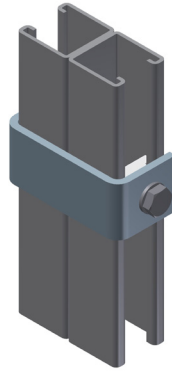
Принцип монтажа

HDVS41

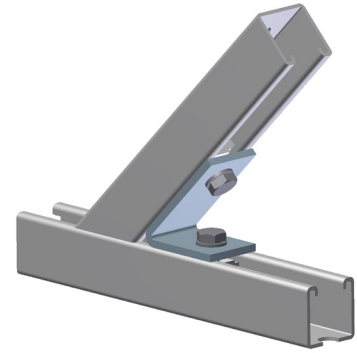
Принцип монтажа



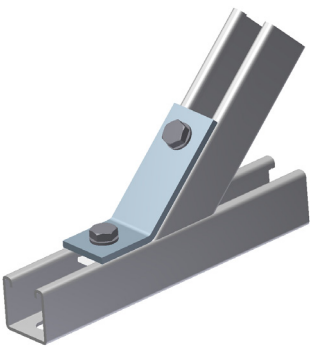
HDVS41.14



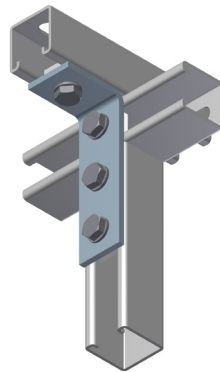
HDVS41.16



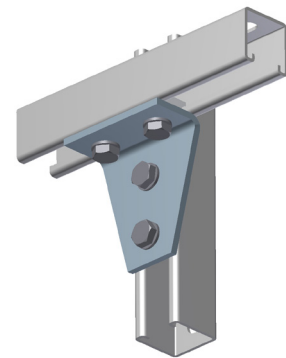
HDVS41.17



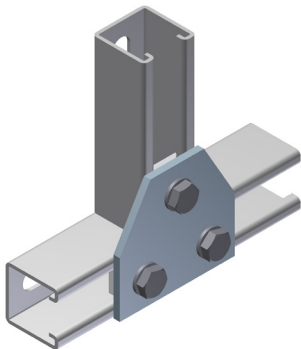
HDVS41.18



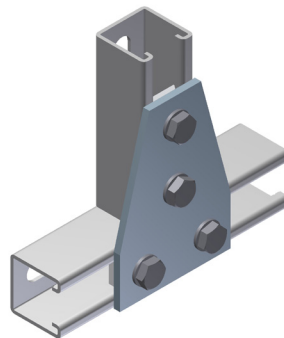
HDVS41.19



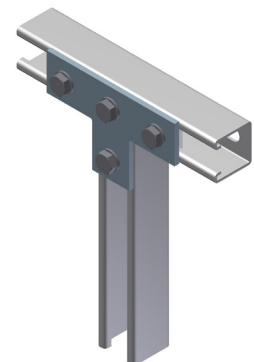
HDVS41.20



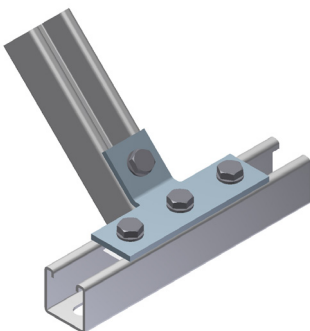
HDVS41.25



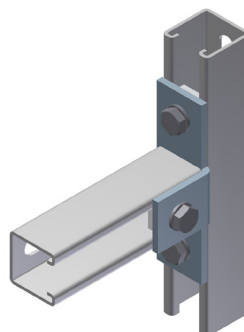
HDVS41.26



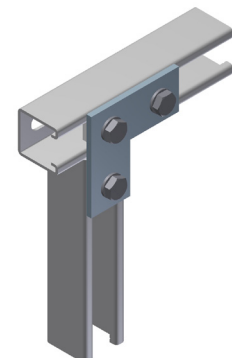
HDVS41.27



HDVS41.28



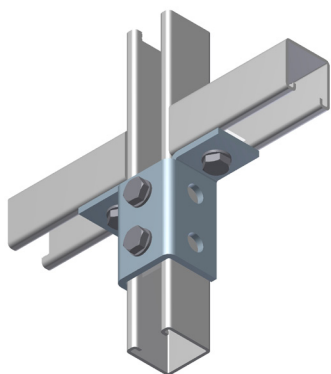
HDVS41.31



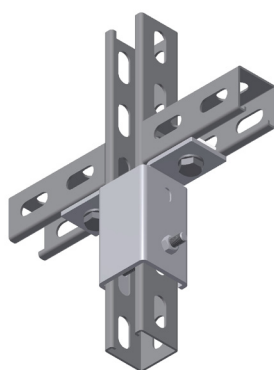
HDVS41.36

HDVS41

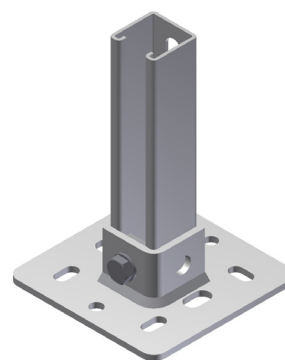
Принцип монтажа



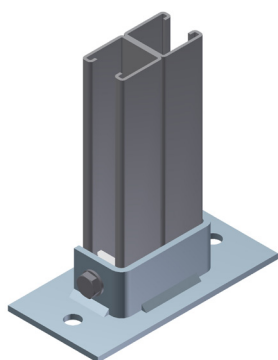
HDVS41.37



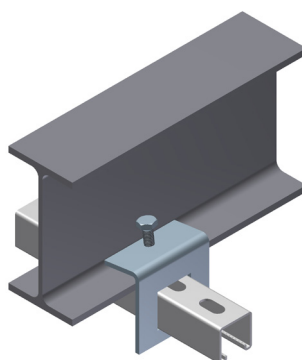
HDVSCL41.37



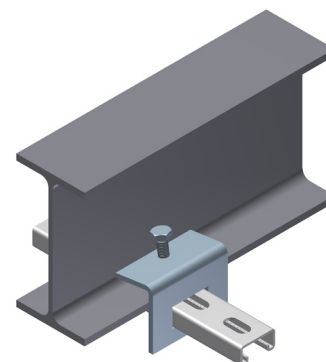
HDVS41.38



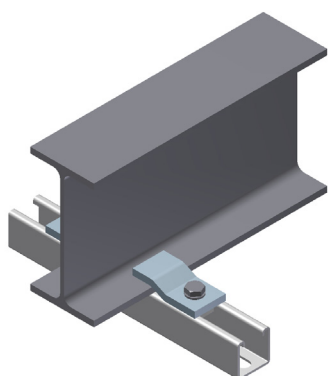
HDVS41.39



HDVS41.41



HDVS41.42



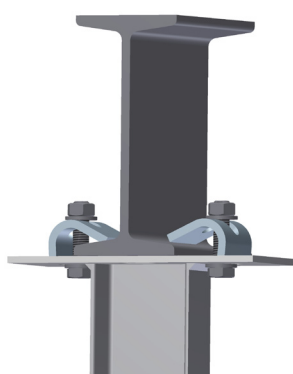
HDVS41.43



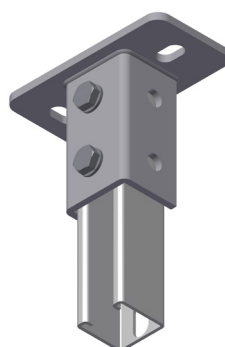
HDVS41.44



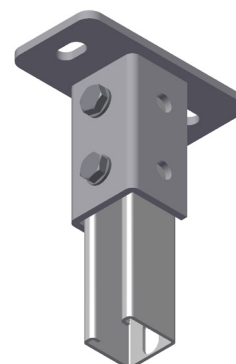
HDVS41.45



HDVS41.46

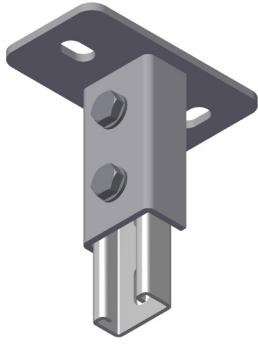


HDVS41.54

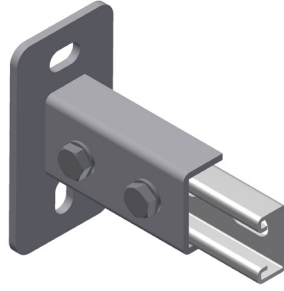


HDVS41.55

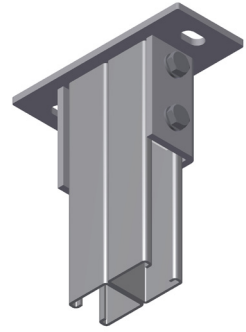
Принцип монтажа



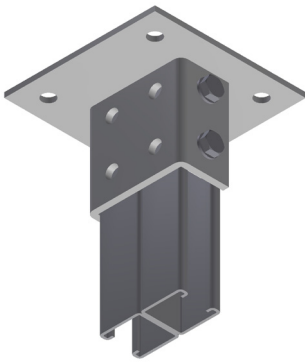
HDVS41.56



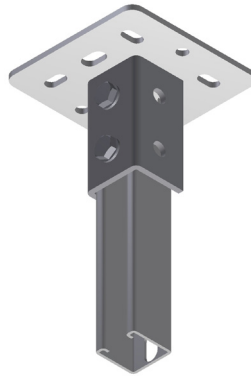
HDVS41.57



HDVS41.58



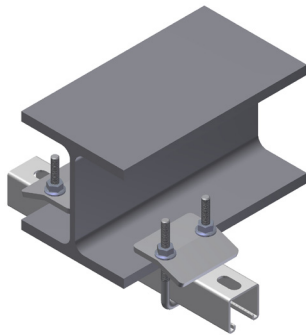
HDVS41.59



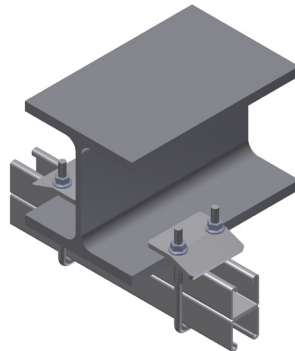
HDVS41.60



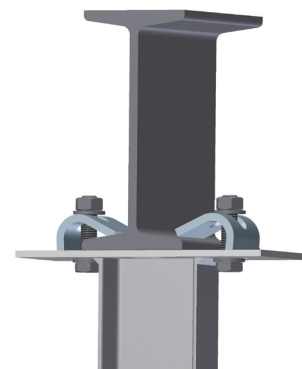
HDVSCL41.60



HDVS41.61



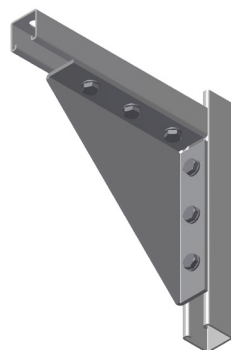
HDVS41.62



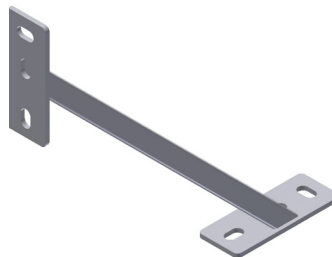
HDVS41.46



HDVS41.100



HDVS41.200

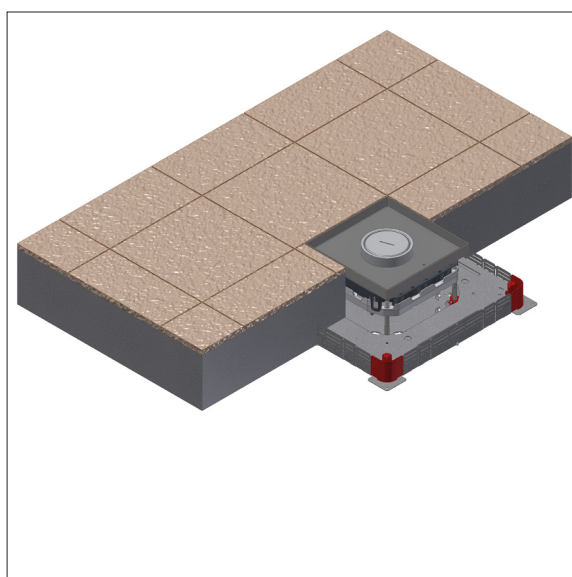


HDVS41.300

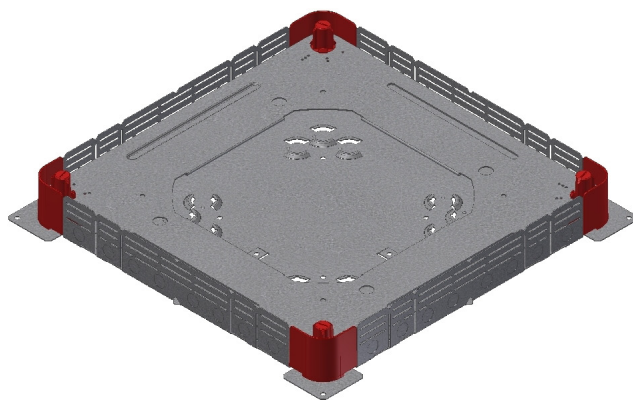


HDVS41.600

Раздел 7. Единые напольные системы



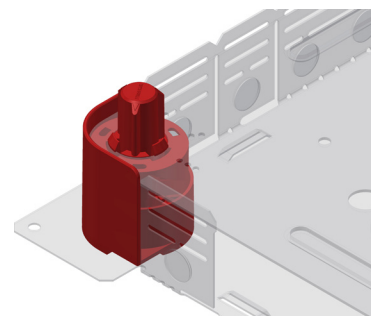
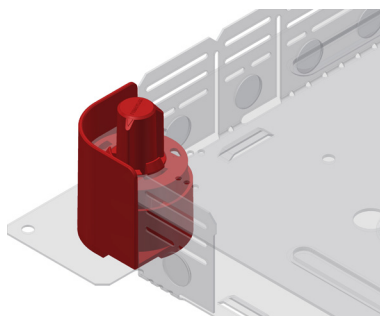
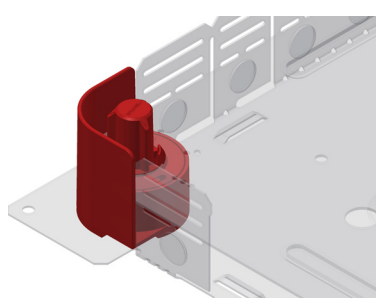
Коробка NEO оснащена 4 регулируемыми угловыми элементами



28 мм

38 мм

48 мм



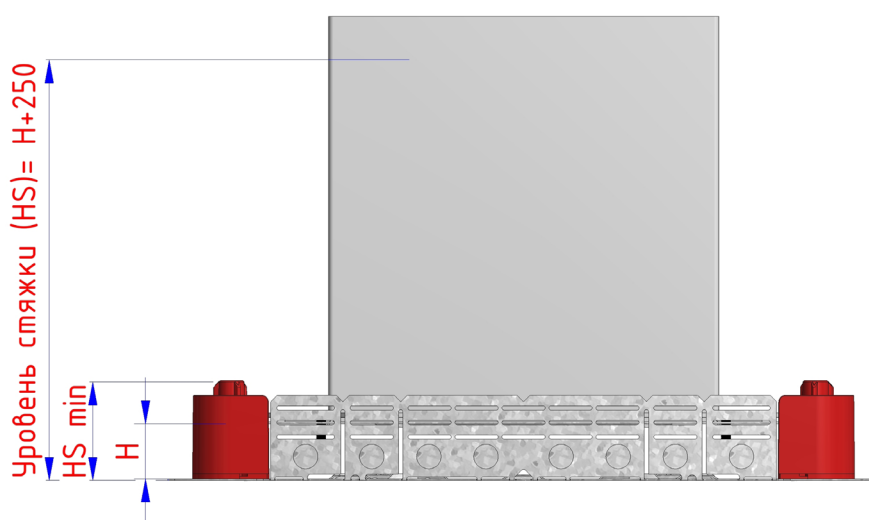
Высота стяжки (Черновой пол)

от 65 мм до 278 мм

от 75 мм до 288 мм

от 85 мм до 298 мм

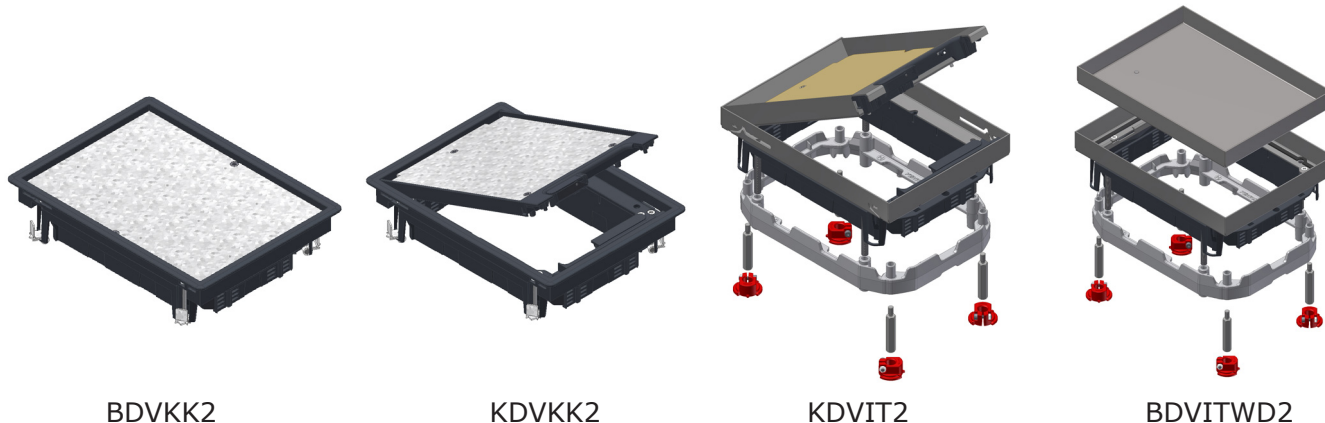
Опалубка может быть залита в бетонный пол высотой до 298 мм



H - высота пола короба

Виды лючков

Лючки прямоугольной формы



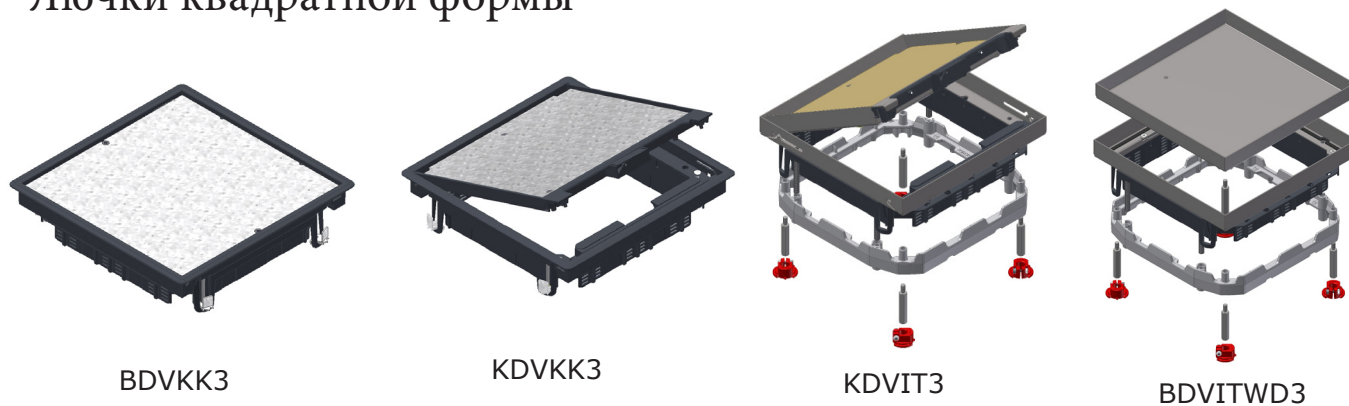
BDVKK2

KDVKK2

KDVIT2

BDVITWD2

Лючки квадратной формы

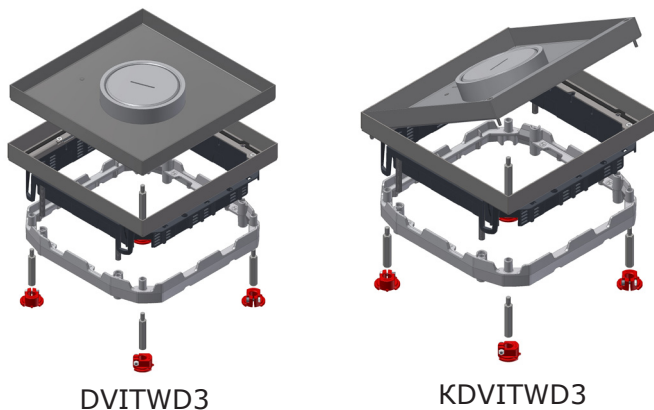


BDVKK3

KDVKK3

KDVIT3

BDVITWD3



DVITWD3

KDVITWD3

Лючки круглой формы



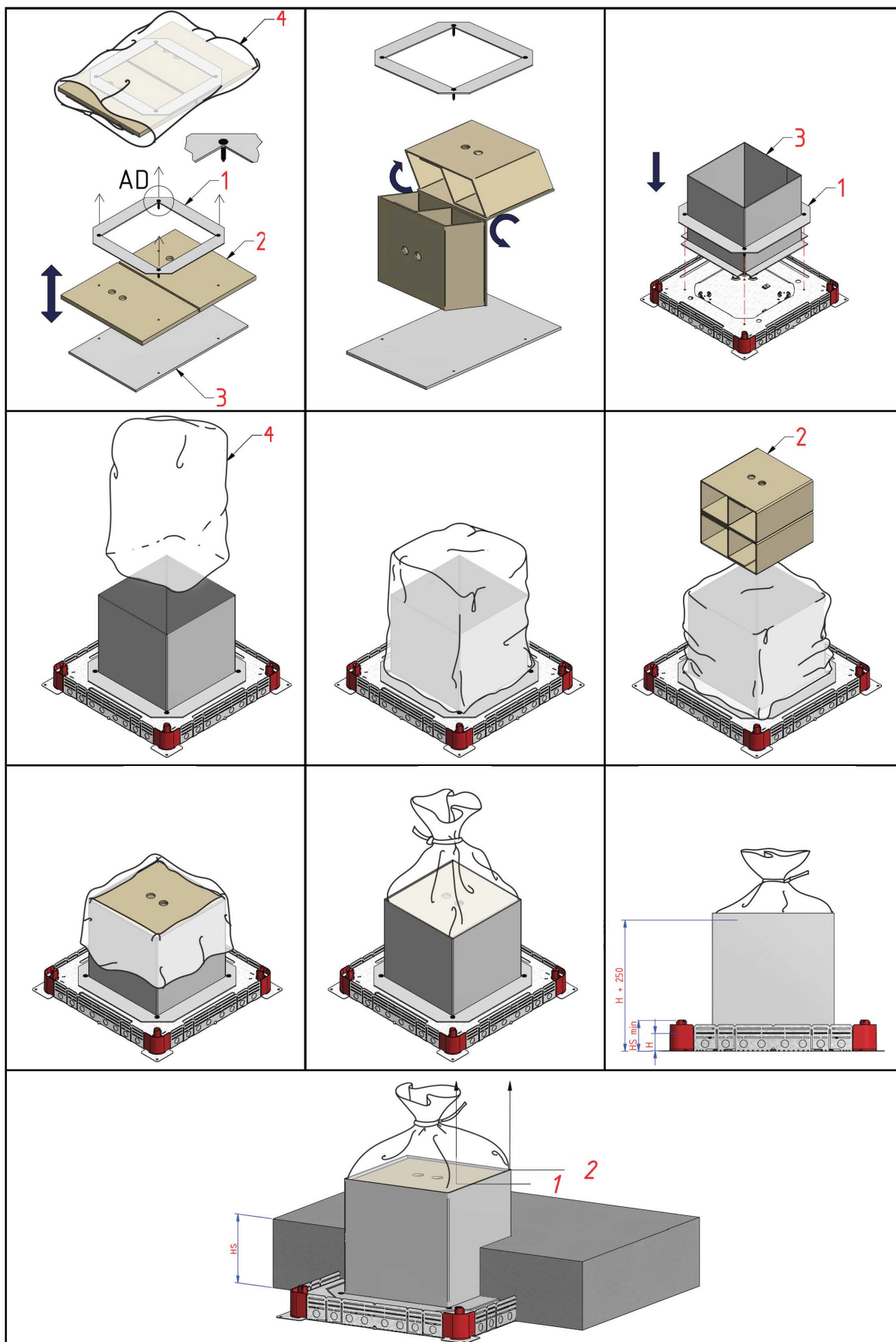
BDRKK3

KDRKK3

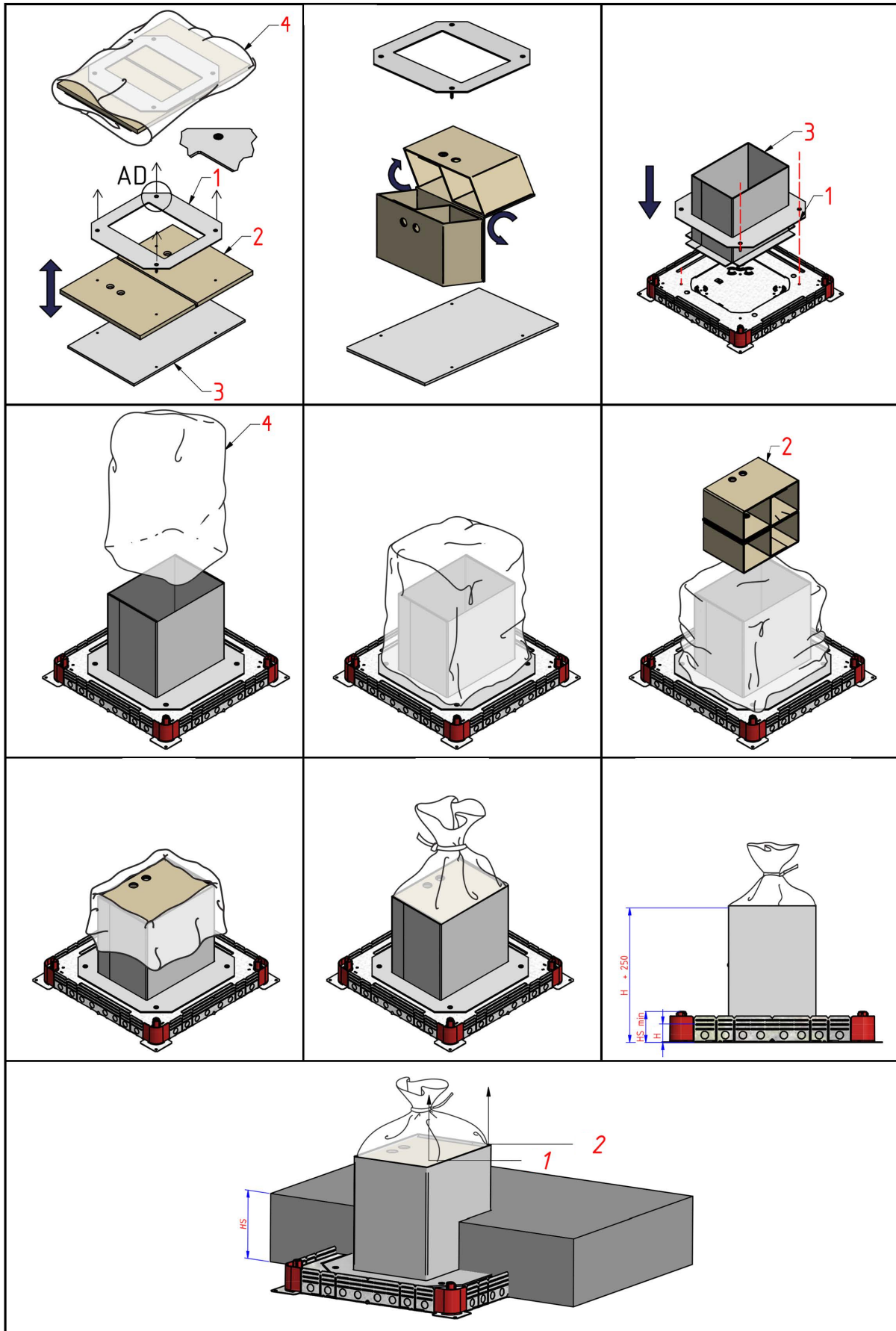
BDRITWD3

DRITWD3

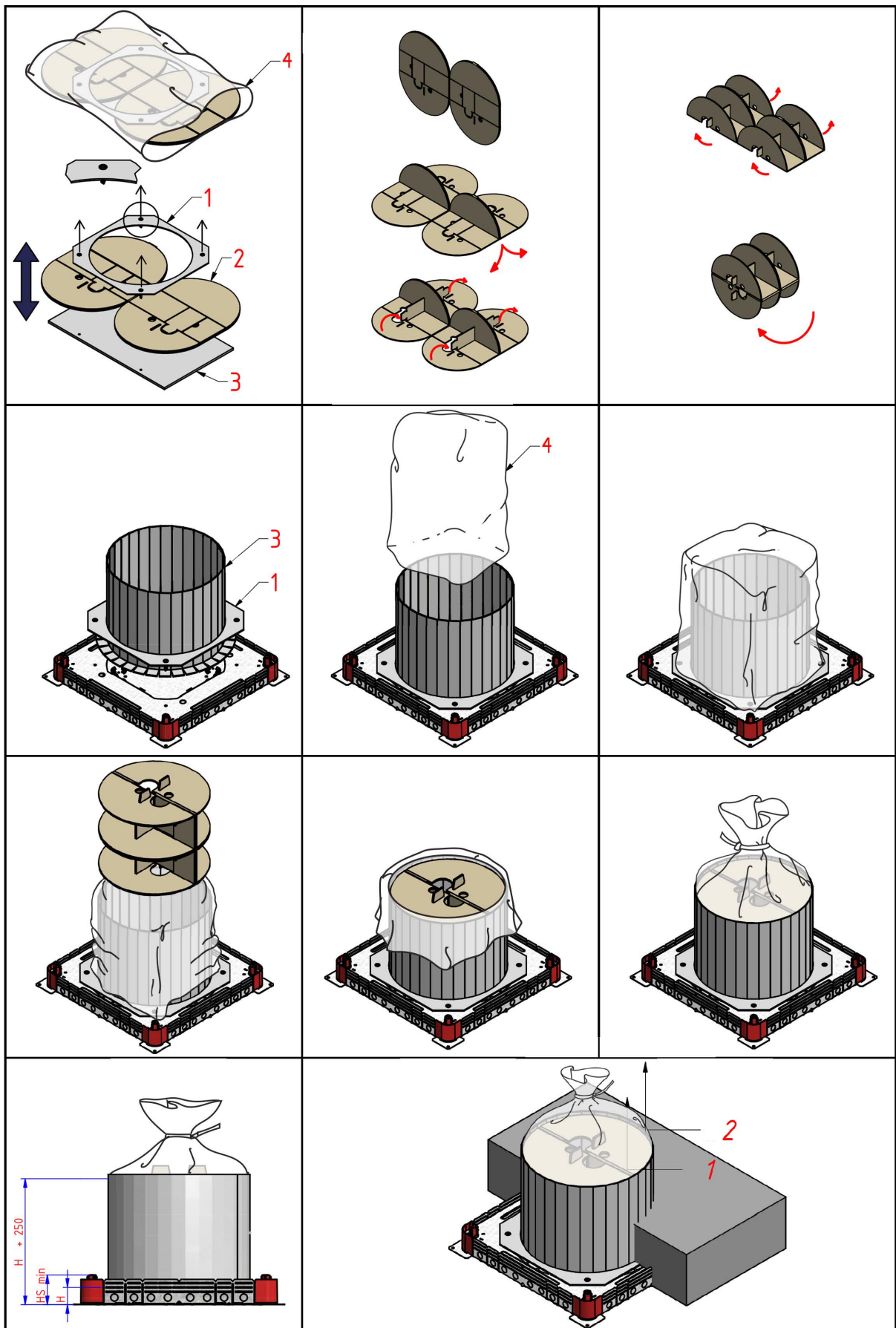
Сборка опалубки для квадратных лючков



Сборка опалубки для прямоугольных лючков

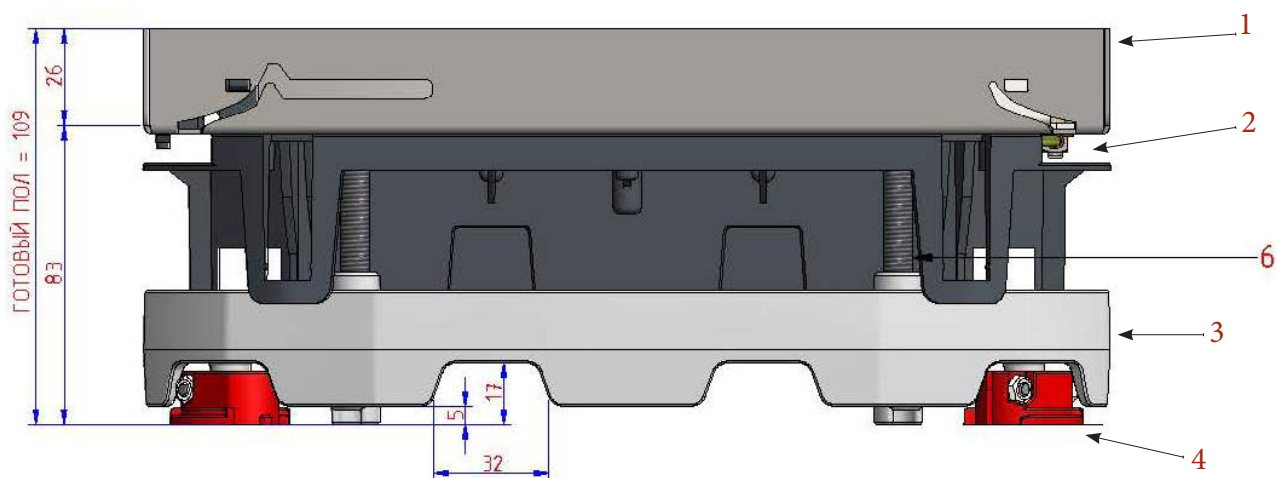


Сборка опалубки для круглых лючков

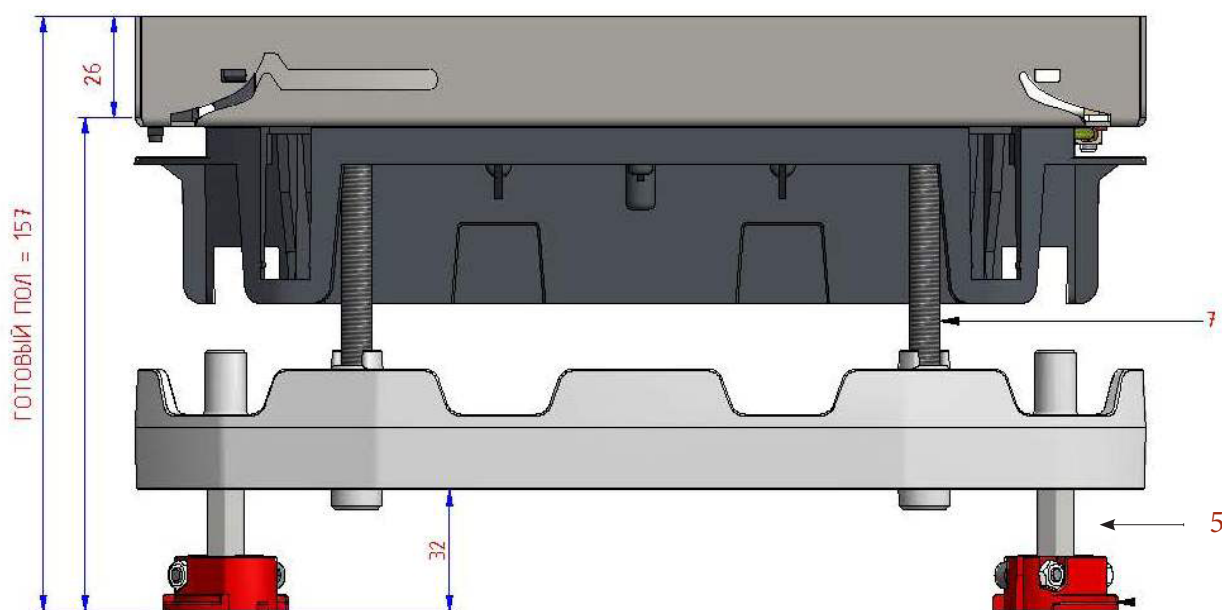


Комплектация лючков при:

- НИЗКОМ МОНТАЖЕ ПОЛА



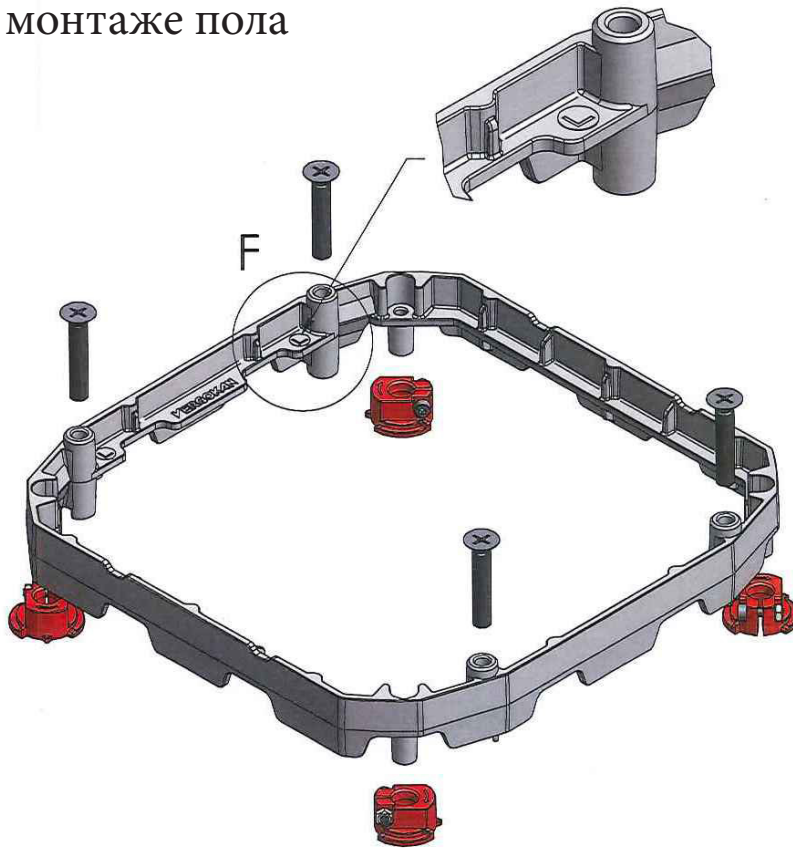
- ВЫСОКОМ МОНТАЖЕ ПОЛА



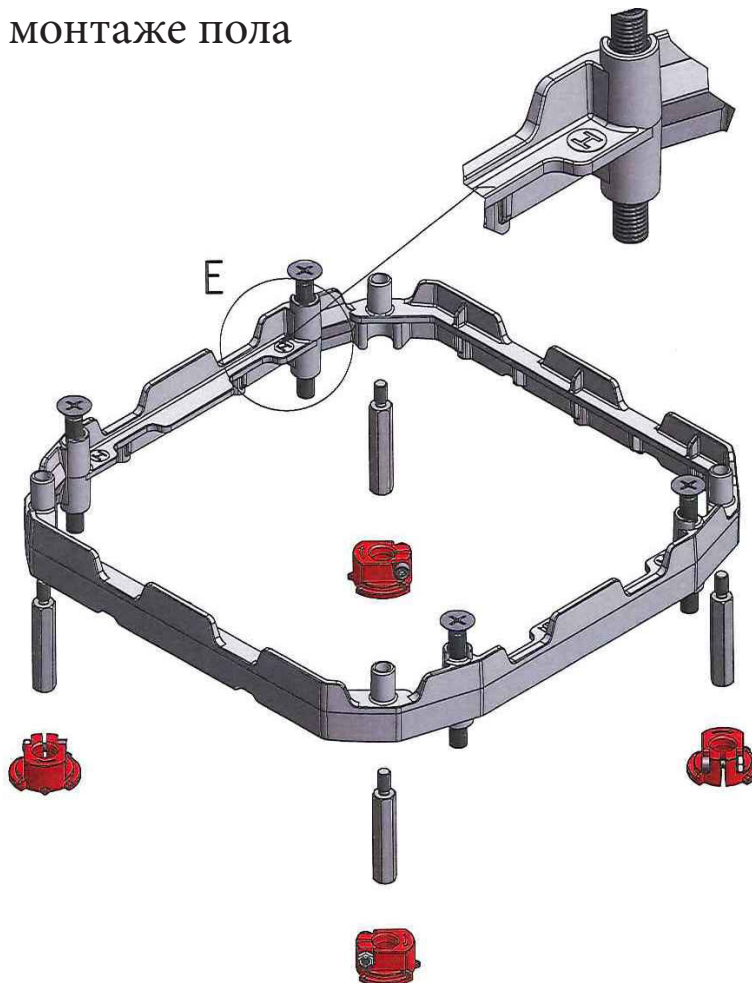
- 1 - Крышка из нержавеющей стали
- 2 - Полипропиленовый каркас
- 3 - Рамка опорная дюралюминиевая
- 4 - Пластиковые зажимные опоры
- 5 - 1 комплект АМ6.48
- 6 - Болты VZ8.45
- 7 - Болты VZ8.70

Положение дюралюминиевой рамки при:

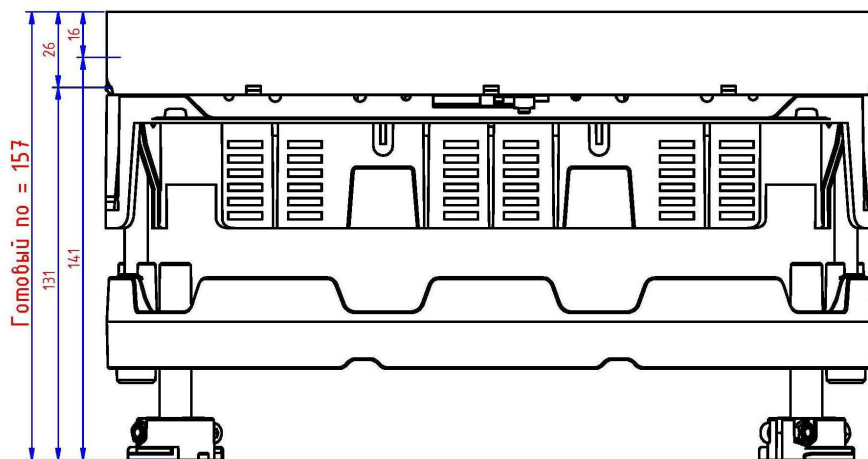
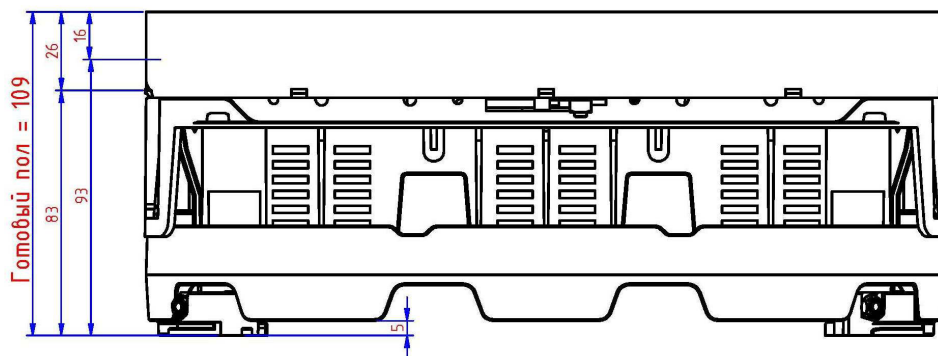
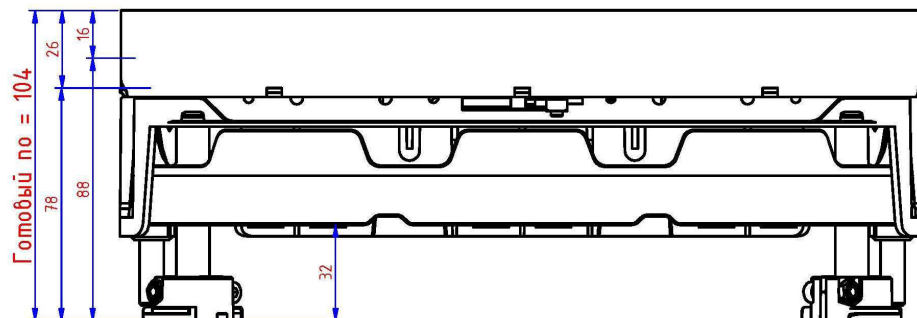
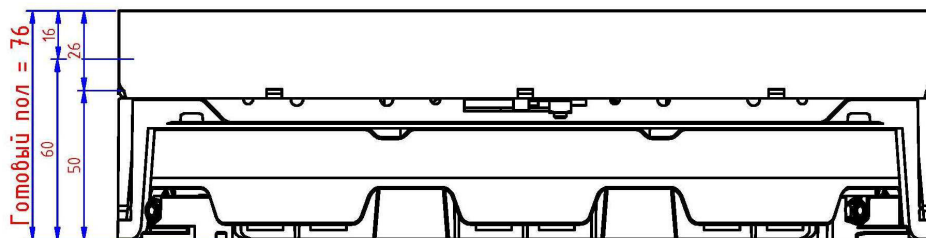
- НИЗКОМ МОНТАЖЕ ПОЛА



- ВЫСОКОМ МОНТАЖЕ ПОЛА

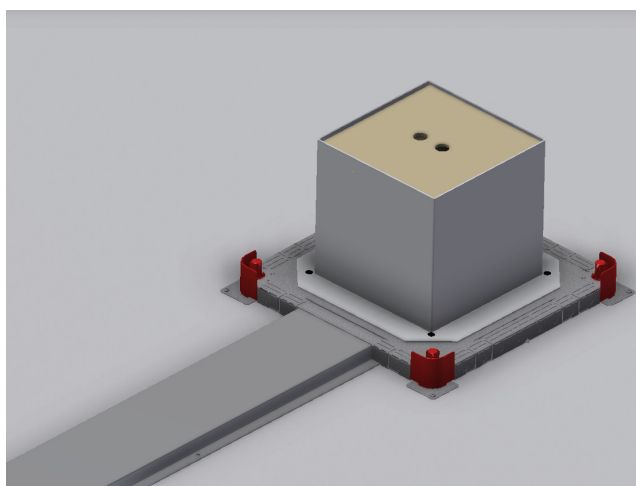
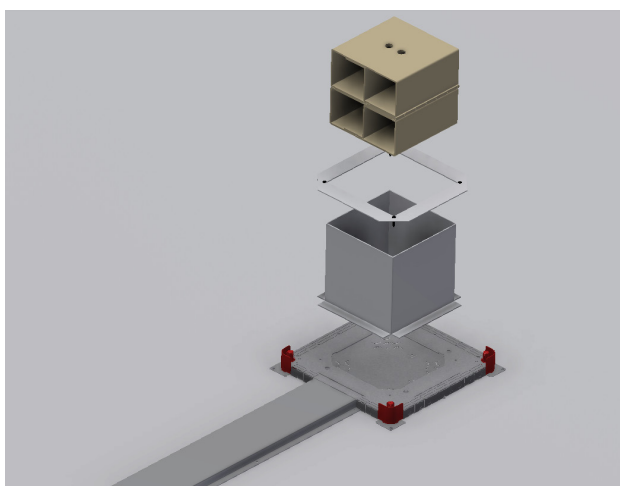
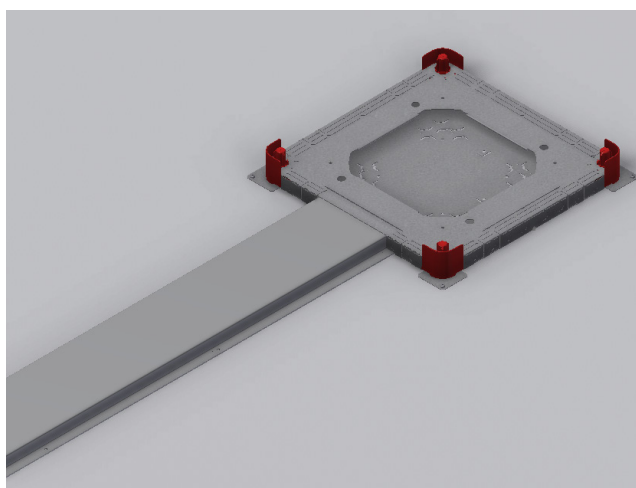
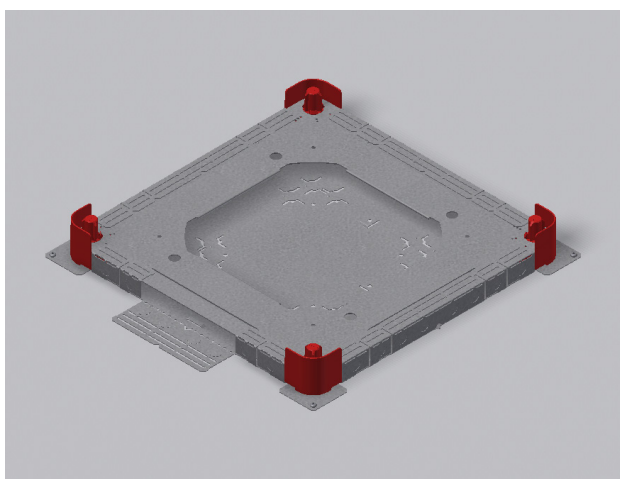
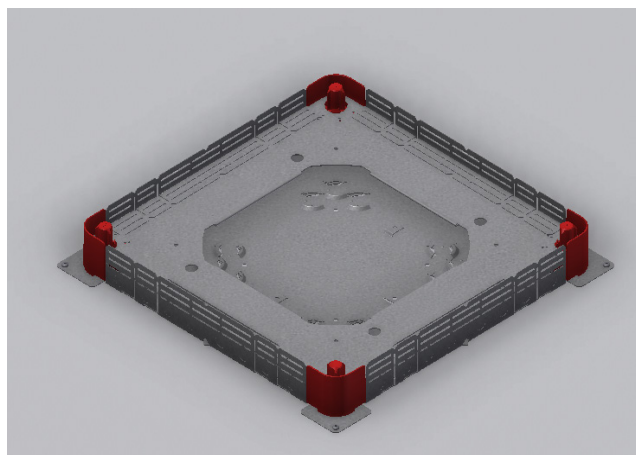
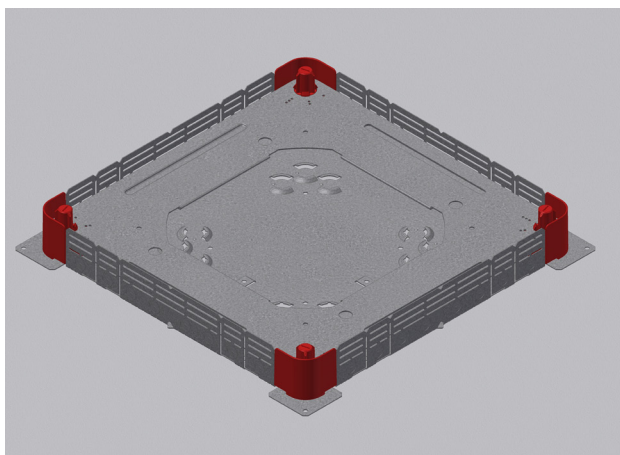


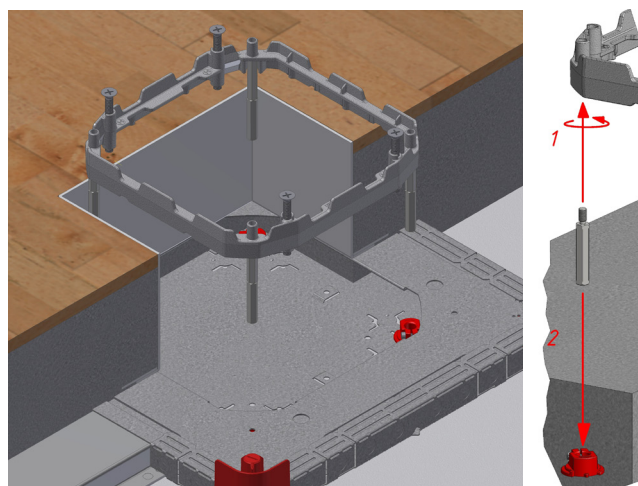
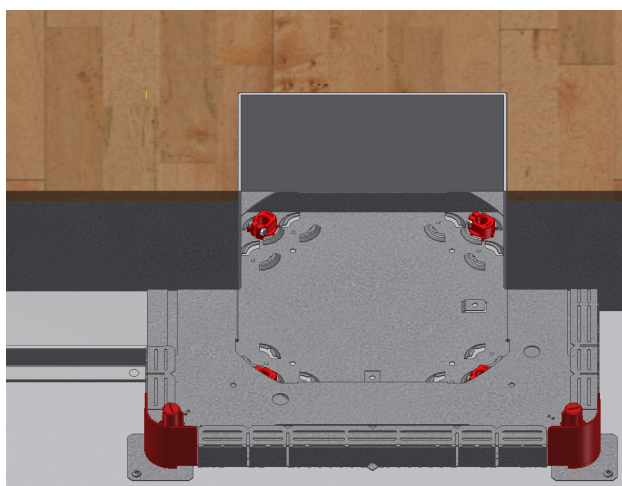
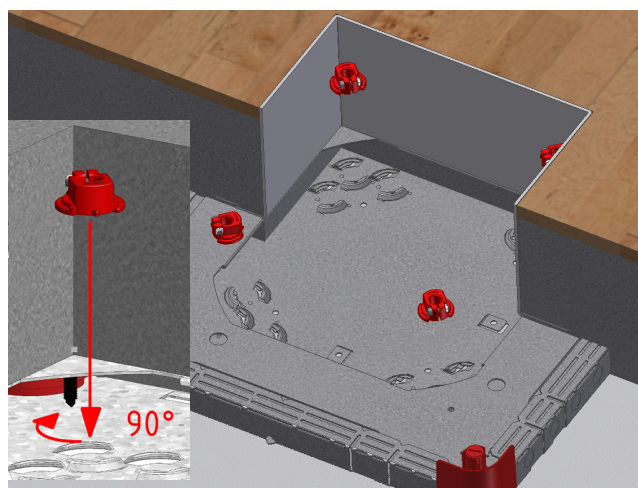
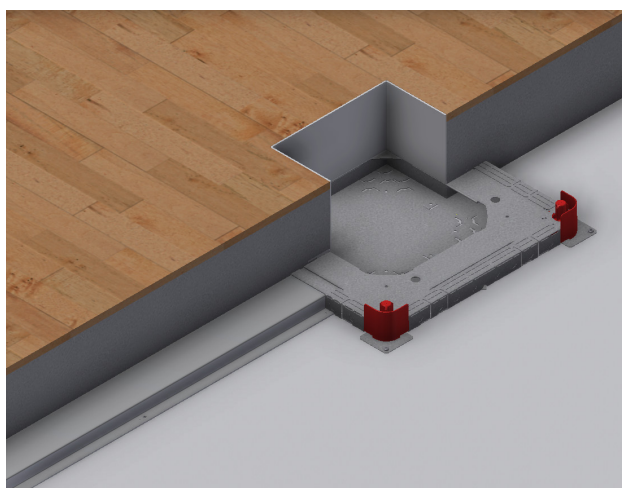
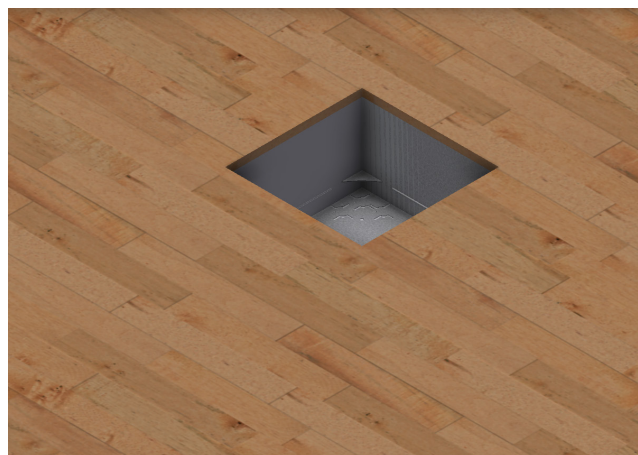
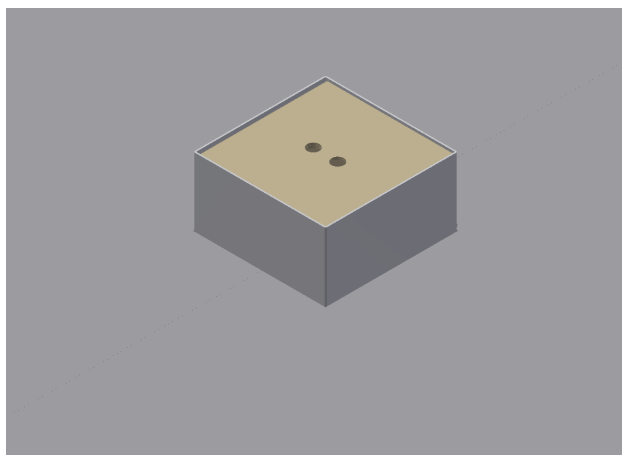
Установка лючков по высоте при заливке черновым полом

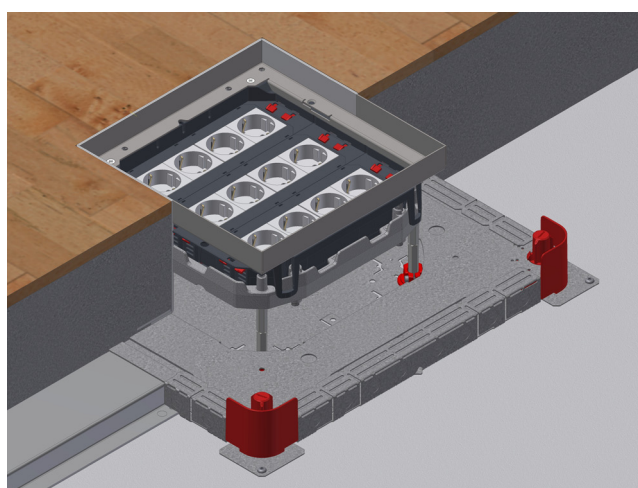
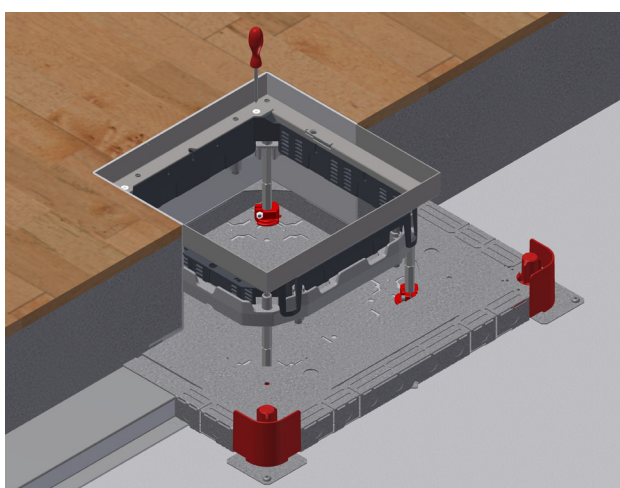
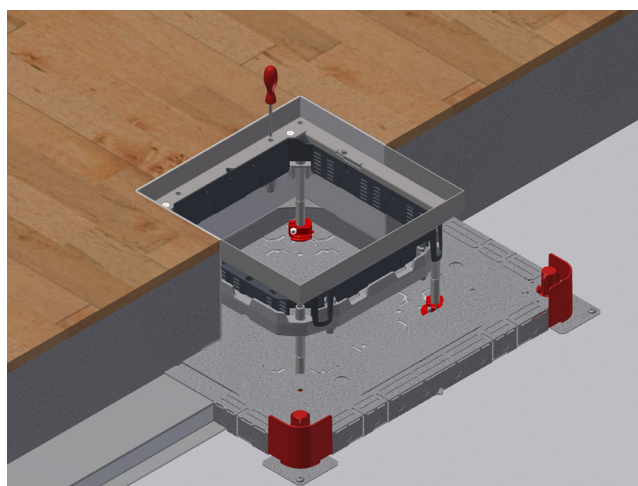
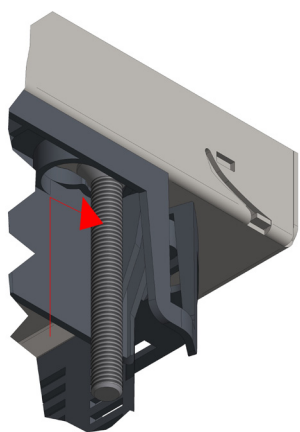
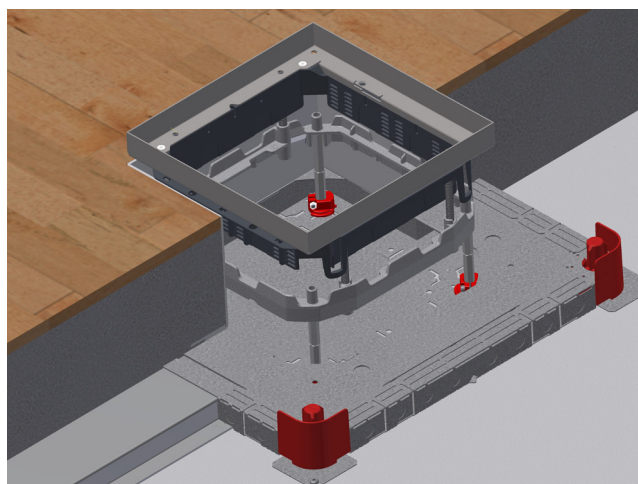
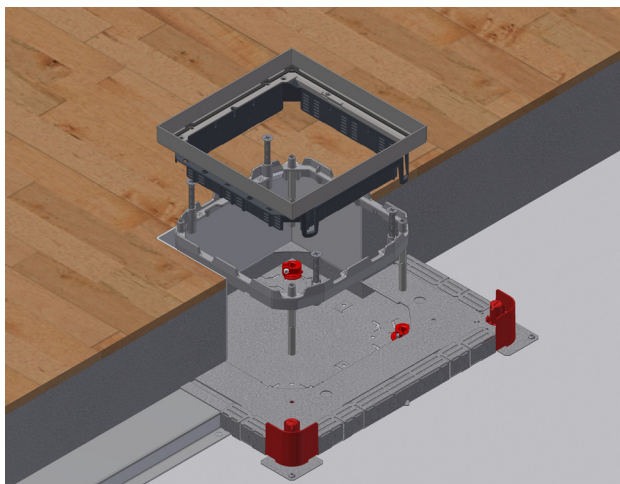


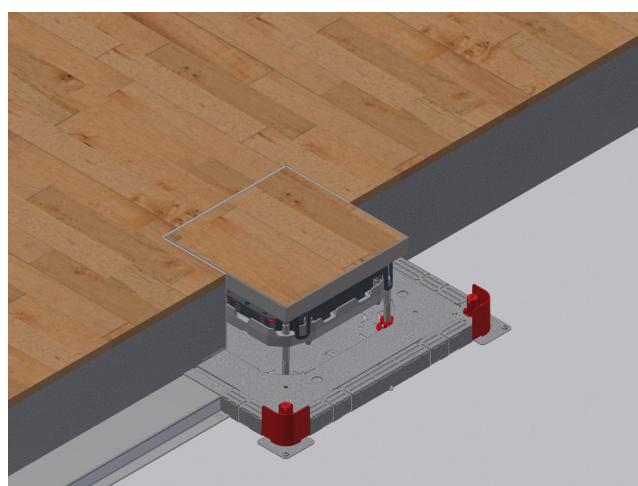
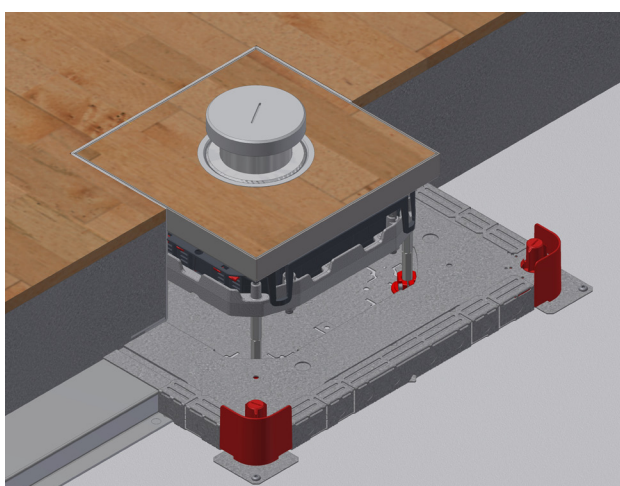
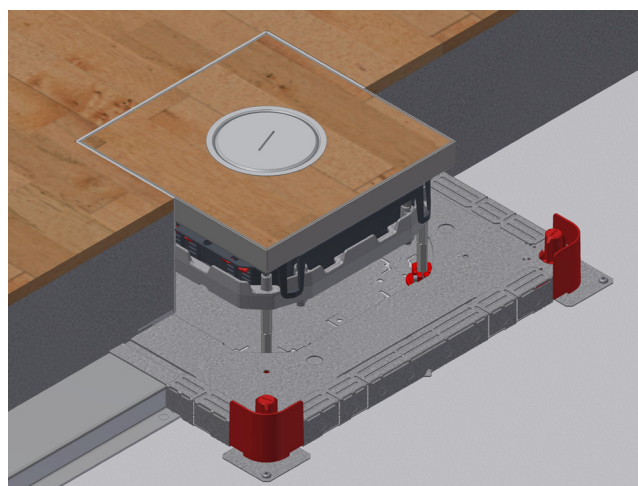
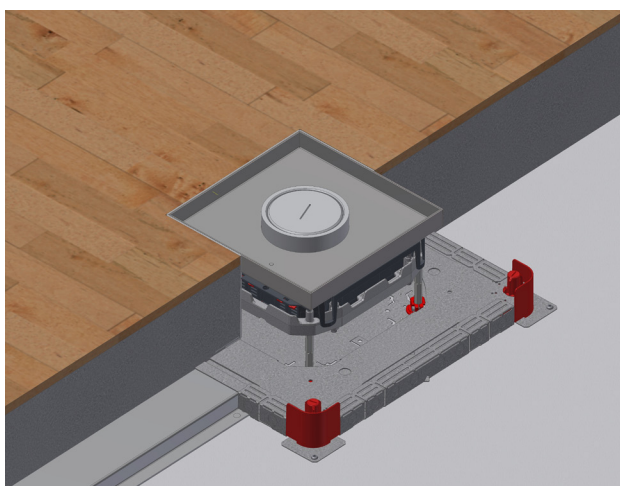
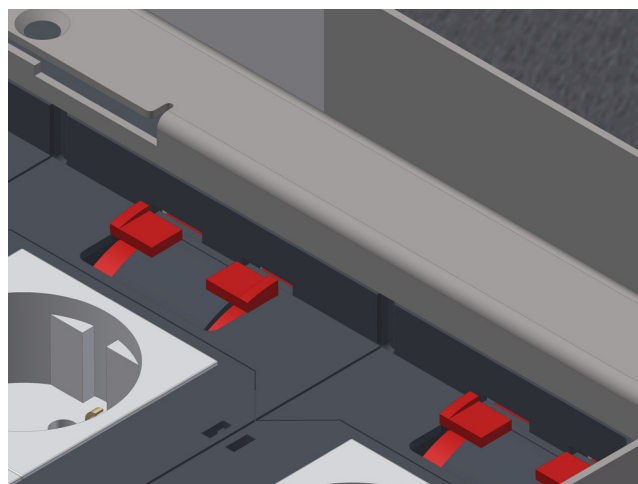
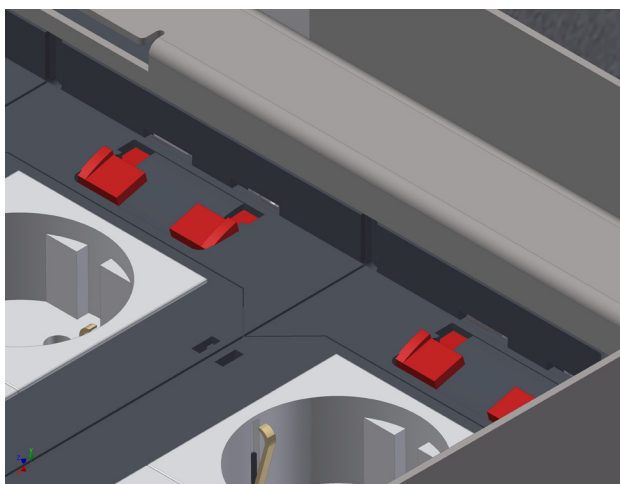
Выравнивание по высоте

AM6.48	AM6.96	1xAM6.96	2xAM6.96	3xAM6.96
0xAM6.48	-	152-205	248 (-301)	(344-397)
1xAM6.48	104-157	200-253	(296-349)	
2xAM6.48	152-205	248 (-301)	(344-397)	
3xAM6.48	200-253	(296-349)		
4xAM6.48	248 (-301)			





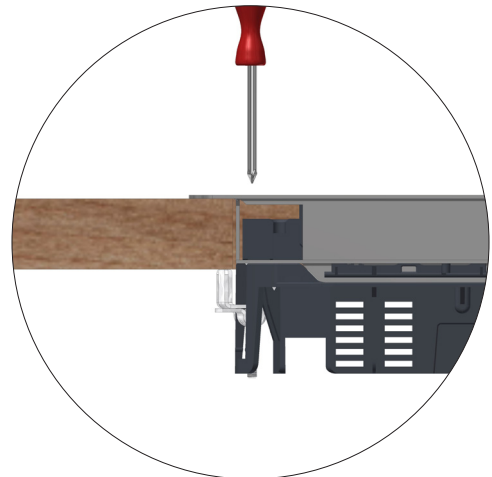
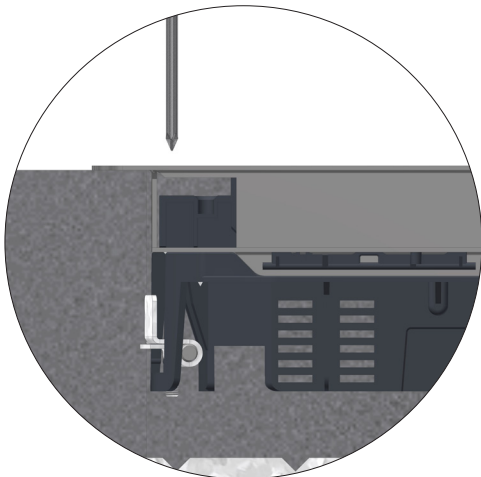
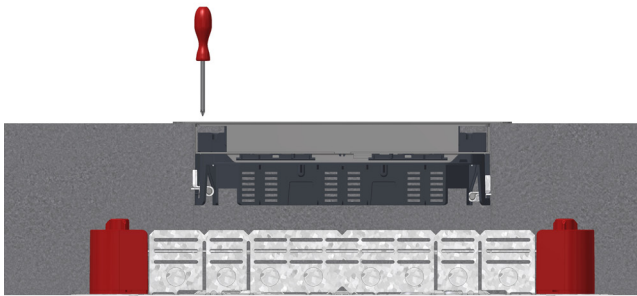
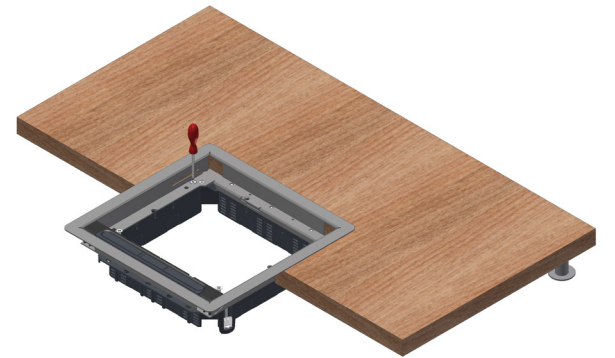
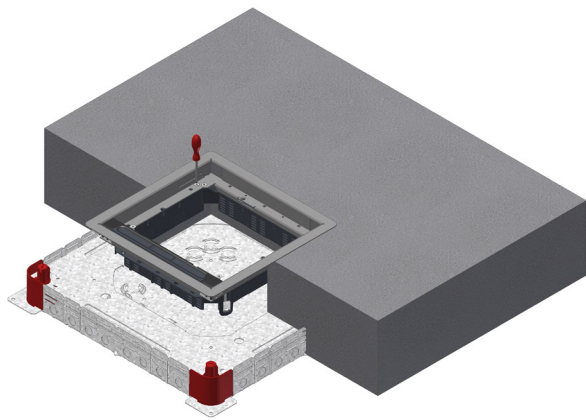
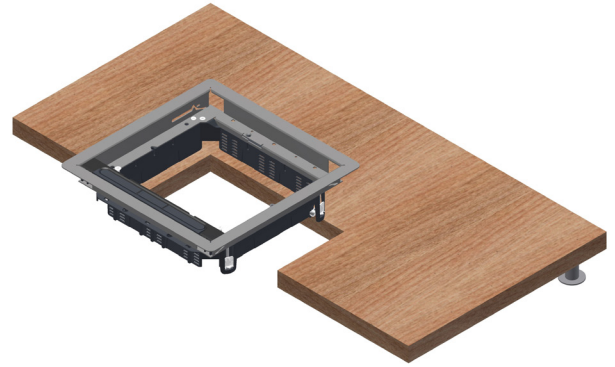
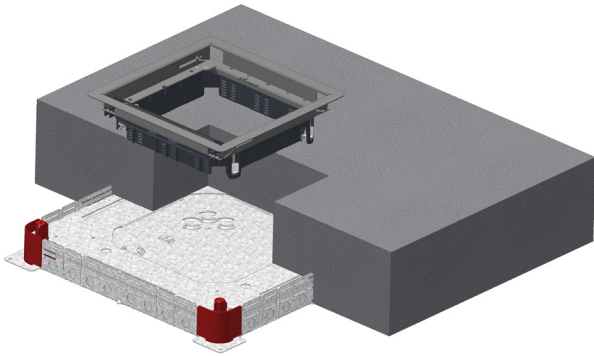




Положение зажимов при установке пластиковых лючков в:

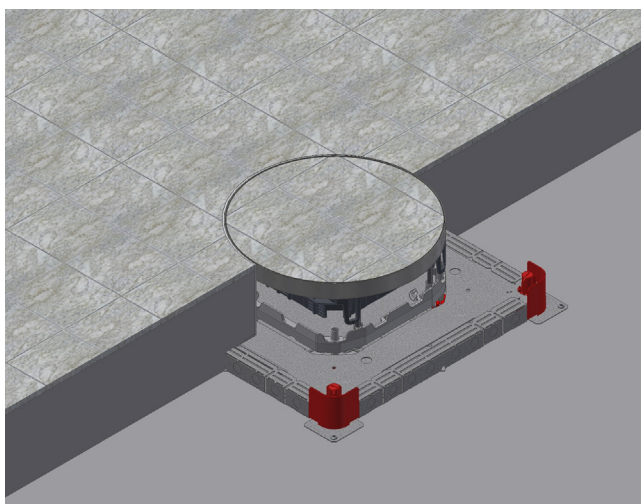
бетон

фальшпол

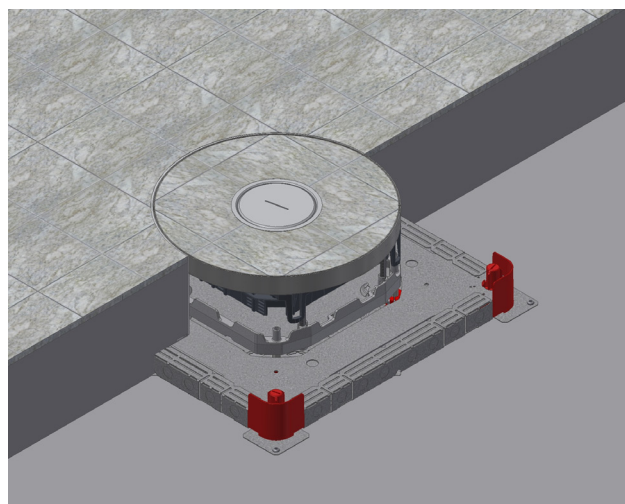


Напольные системы под заливку бетоном. Внешний вид.

Круглые лючки из нержавеющей стали

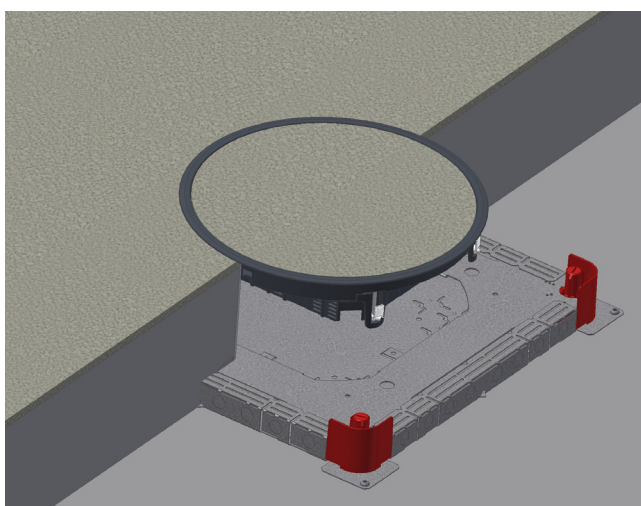


BDRITWD3

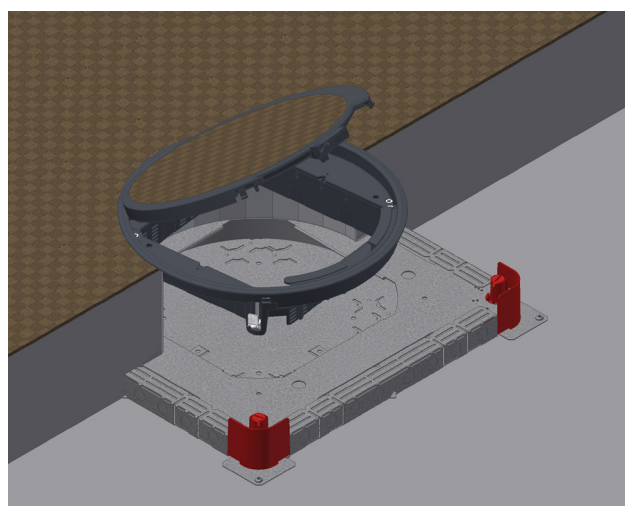


DRITWD3

Круглые лючки из полипропилена

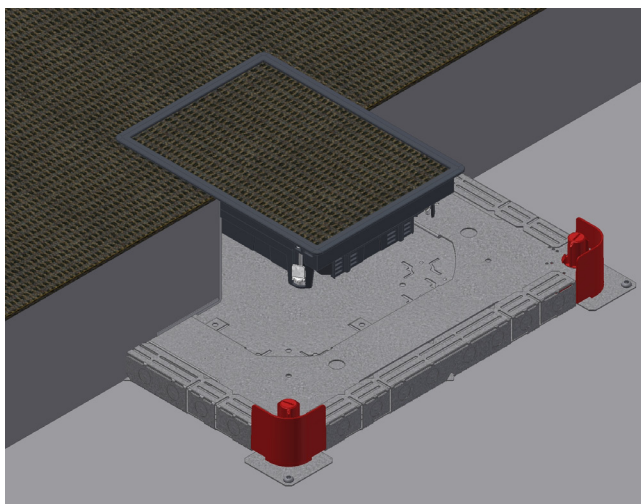


BDRKK3

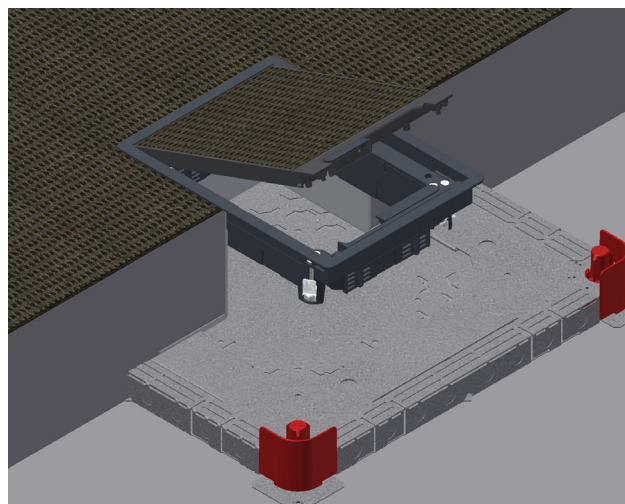


KDRKK3

Прямоугольные лючки из полипропилена

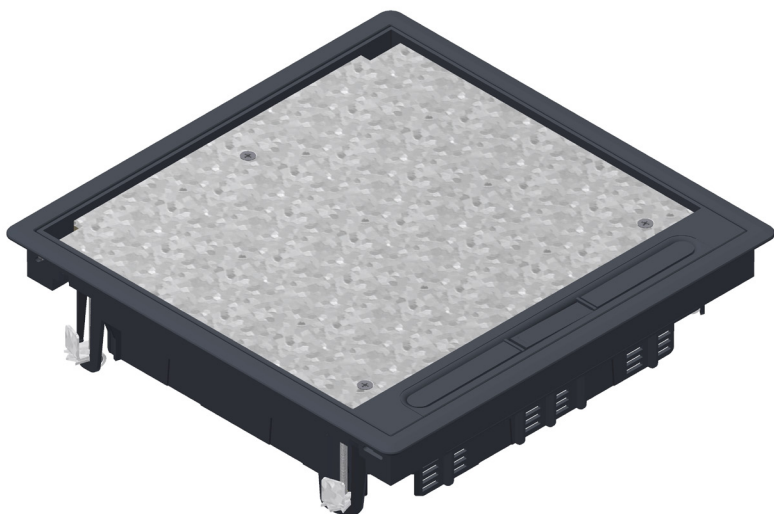


BDVKK2

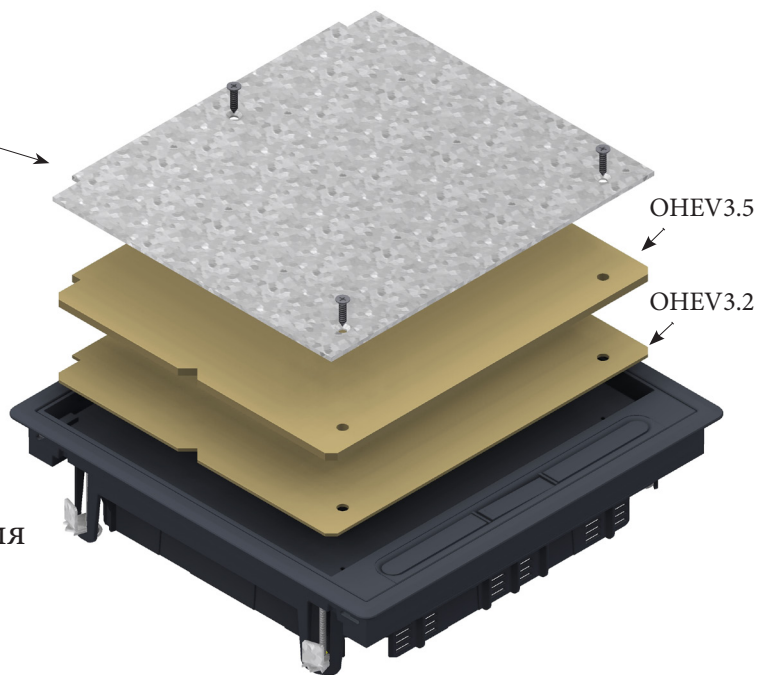


KDVKK2

Регулирование высоты напольного покрытия



Стальная пластина 3 мм

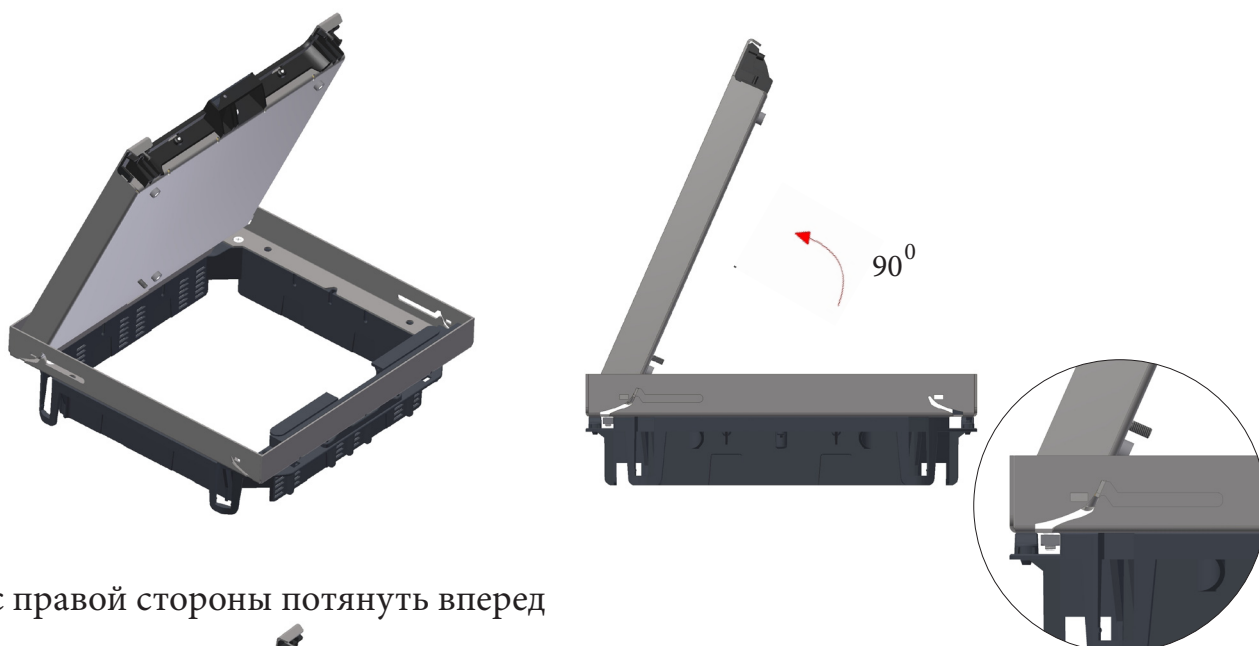


I - высота для напольного покрытия
 A - OHEV3.2
 B - OHEV3.5

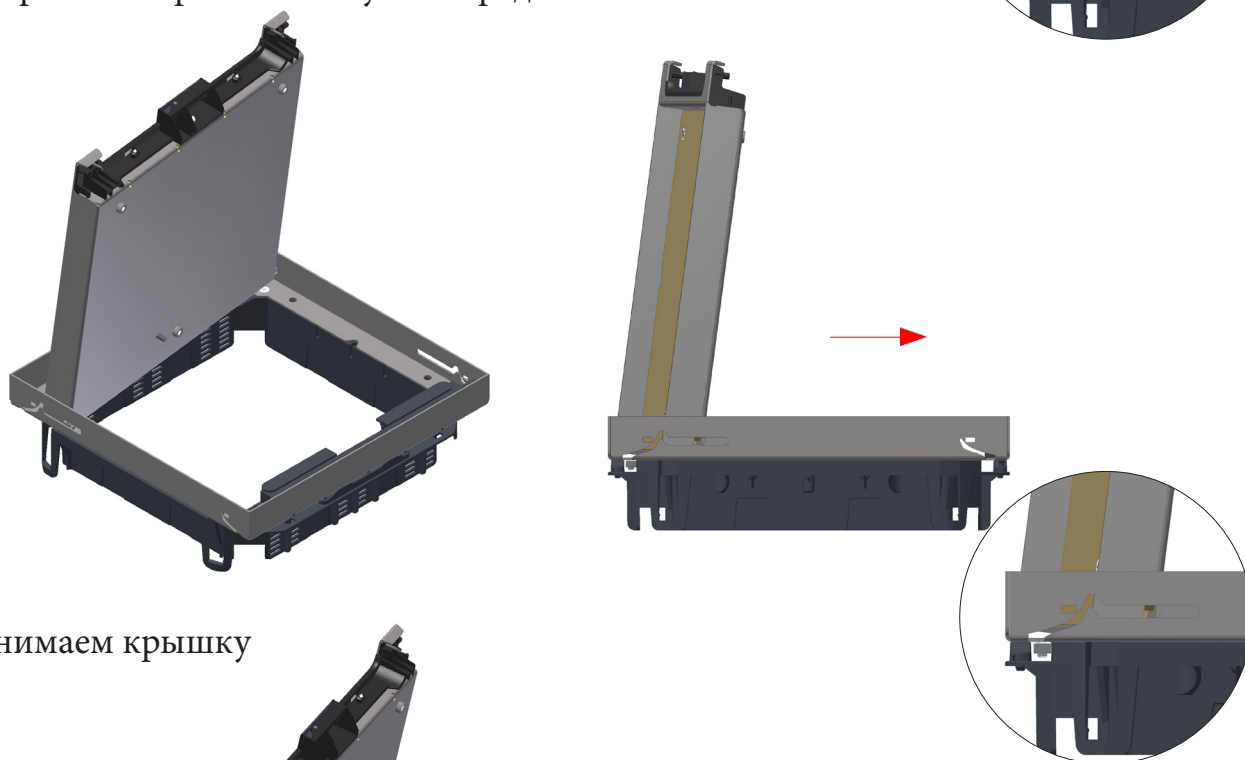
I	A	B	Пластина регулировочная
0	1	2	-
1	3	1	-
2	0	2	-
3	2	1	-
5	1	1	KDVKK3.5-7011
6	3	0	
7	0	1	
8	2	0	KDVKK3.8-7011
10	1	0	
12	0	0	

Снятие откидной крышки

1. открыть крышку полностью



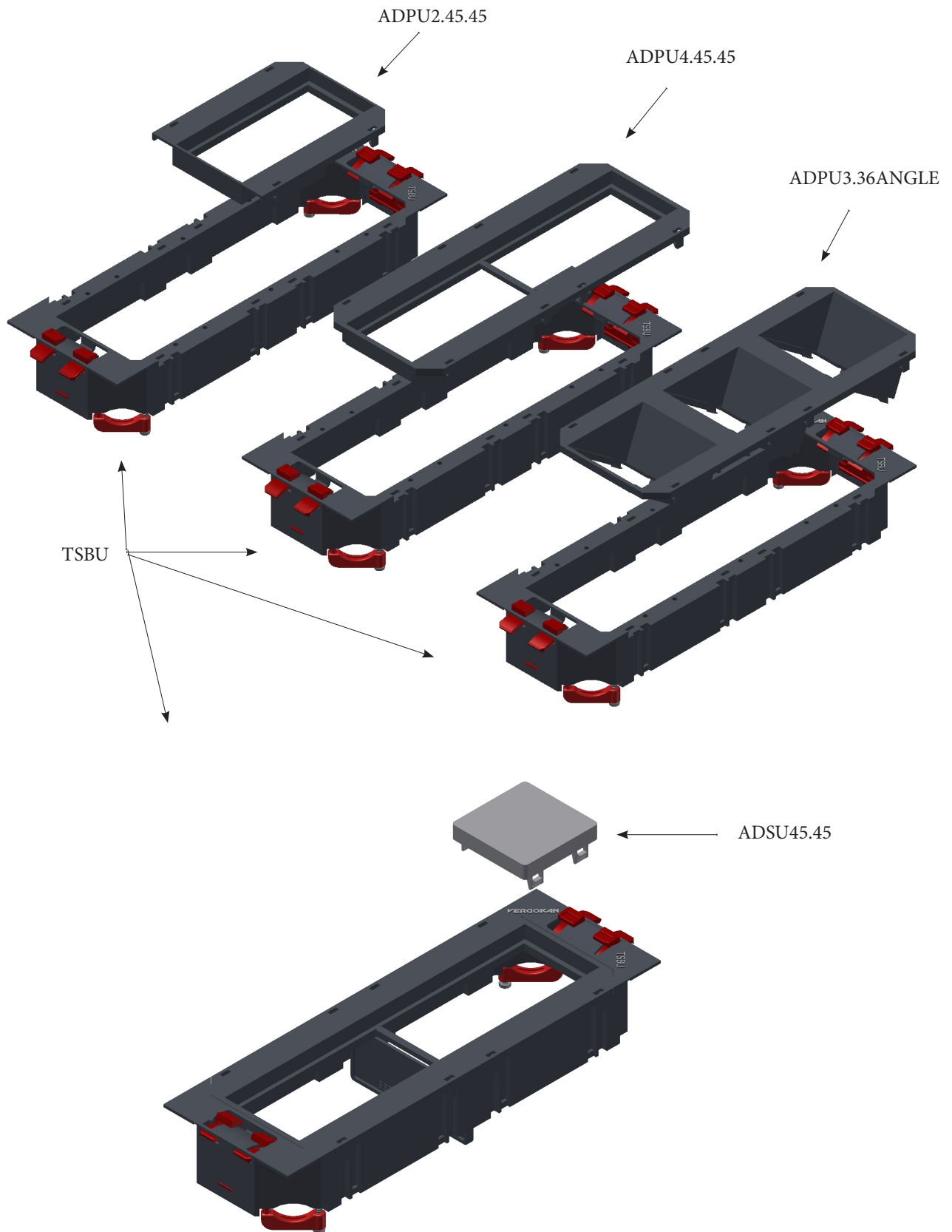
2. с правой стороны потянуть вперед



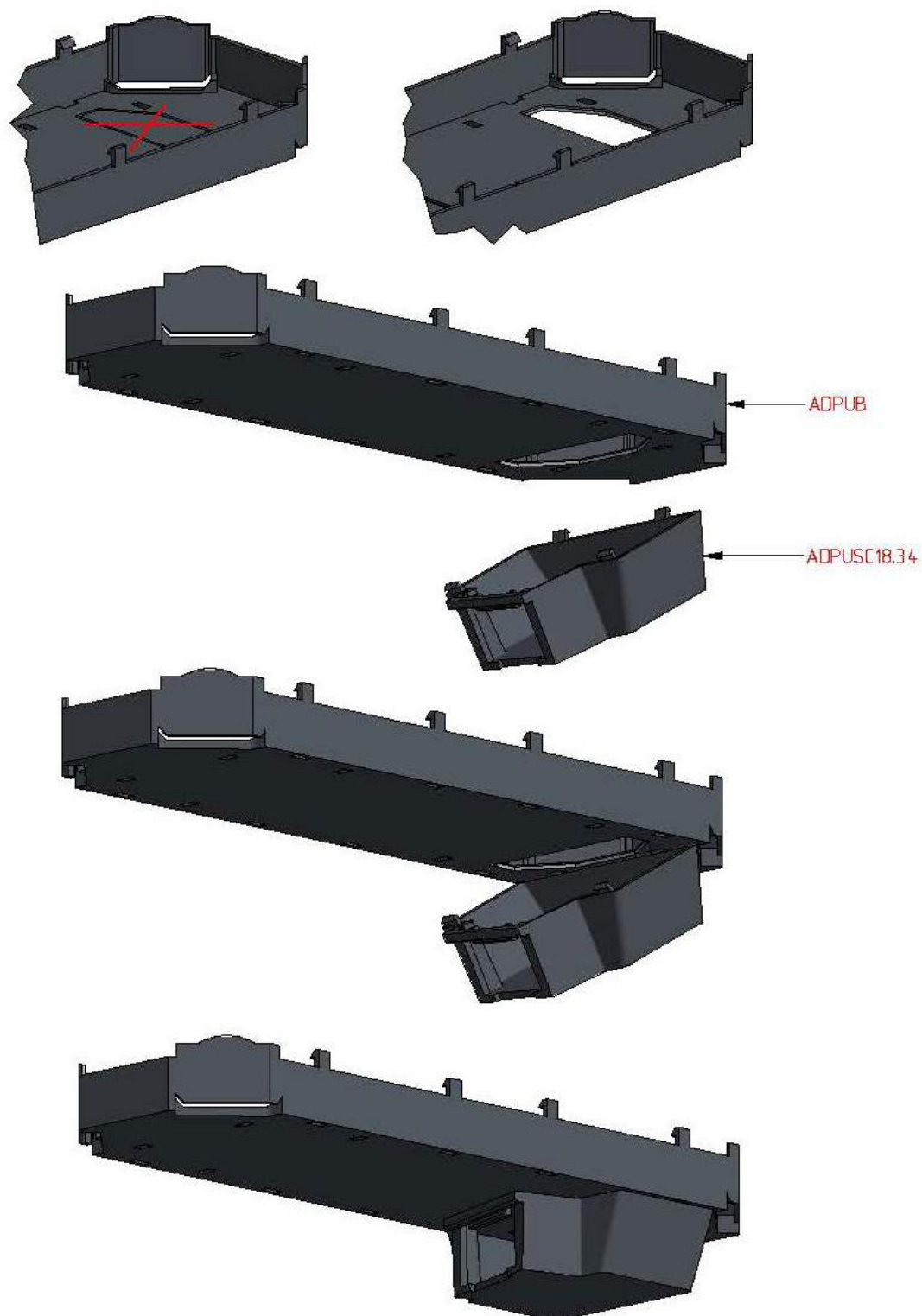
3. снимаем крышку



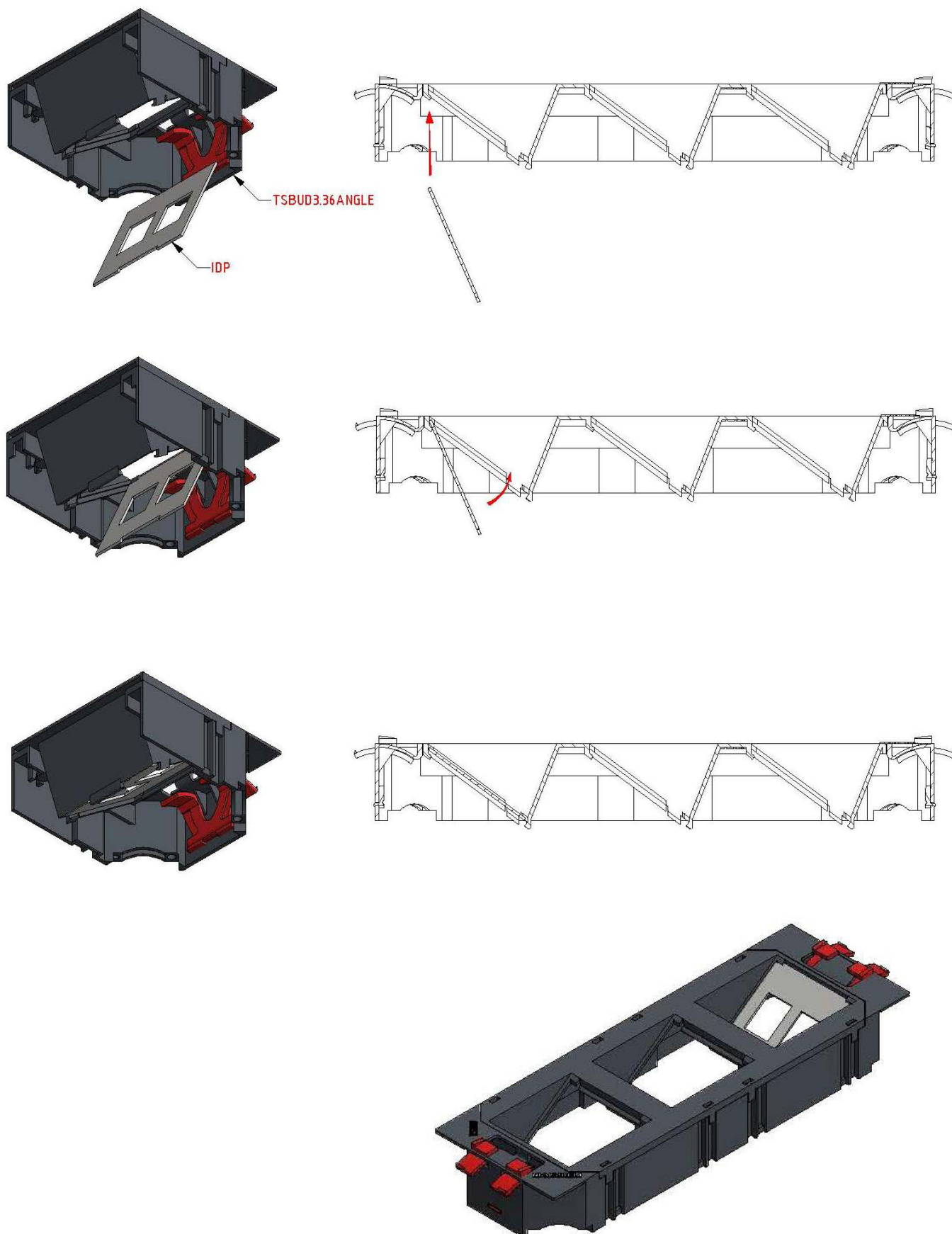
Крепление крышек к подрозеточной коробке



Установка крышки коробки к основанию для TSBU



Установка фиксирующей пластины в подрозеточную коробку



CABLE SUPPORT SYSTEMS

VERGOKAN

OOO VERGOKAN

Promyshlennaya str., bld. 2 | Konakovo district, pgt Redkino | Tver region | 171260 Russia

T-F: +7 (48242) 5-95-79 | russia@vergokan.com | www.vergokan.com

VERGOKAN NV

Meersbloem Melden 16 | 9700 Oudenaarde | Belgium | T: + 32 55 31 83 35

sales@vergokan.com | export@vergokan.com | www.vergokan.com