

VERGOKAN™

- 1  Кабельные лотки листовые
- 2  Короба напольные промышленные
- 3  Кабельные лотки проволочные
- 4  Кабельные лотки лестничного типа
- 5  Монтажные системы
- 6  Напольные системы
- 7  Огнестойкие системы
- 8  Изделия из нержавеющей стали

Продукцию марки Unistrut
можно найти в 5 и 8 главах

Техническая информация

1 ▶ КАБЕЛЬНЫЕ ЛОТКИ ЛИСТОВЫЕ

KBSI	12
KBSCS	16
KBS	20
KBSM(I)	25
KBSMCL	26
KGCL	27
KGI	29
KG	31
NATO	35
КРЫШКА	36
ФИКСАТОРЫ КРЫШКИ	37
АКСЕССУАРЫ	38
МОНТАЖНЫЕ ПЛАСТИНЫ	50
РАЗДЕЛИТЕЛИ	51
СОЕДИНИТЕЛИ	51

2 ▶ КОРОБА НАПОЛЬНЫЕ ПРОМЫШЛЕННЫЕ

TFCL	70
КРЫШКА	73
АКСЕССУАРЫ	74
СОЕДИНИТЕЛИ	76

3 ▶ КАБЕЛЬНЫЕ ЛОТКИ ПРОВОЛОЧНЫЕ

VFUL	82
VFU	84
GVFUL	87
КРЫШКА	88
ФИКСАТОРЫ КРЫШКИ	88
АКСЕССУАРЫ	89
СОЕДИНИТЕЛИ	99
КРОВЕЛЬНАЯ ОПОРА	101
ИНСТРУМЕНТЫ	102

4 ▶ КАБЕЛЬНЫЕ ЛОТКИ ЛЕСТНИЧНОГО ТИПА

KL	125
KL	127
SKL	128
КРЫШКА	128
ФИКСАТОРЫ КРЫШКИ	129
АКСЕССУАРЫ	129
СОЕДИНИТЕЛИ	132
KLL	135
KLL	137
КРЫШКА	142
ФИКСАТОРЫ КРЫШКИ	142
АКСЕССУАРЫ	143
HDKS	159
HDKS	161
HDKSR	162
КРЫШКА	162
ФИКСАТОРЫ КРЫШКИ	163
АКСЕССУАРЫ	163
СОЕДИНИТЕЛИ	167

171260, Россия, Тверская область, Конаковский район,

пгт Редкино, улица Промышленная, дом 2

Т. 8-800-250-58-23

www.atkore.com/vergokan

vergokansupportrussia@atkore.com

© 2023 Atkore vergokan. Все права защищены.

Содержимое может быть изменено без уведомления.

Общие условия: www.atkore.com/vergokan

HDKLE	171
HDKLE	173
КРЫШКА	173
ФИКСАТОРЫ КРЫШКИ	174
АКСЕССУАРЫ	174
СОЕДИНИТЕЛИ	181
KLM	185
KLM	187
КРЫШКА	188
ФИКСАТОРЫ КРЫШКИ	188
KLM АКСЕССУАРЫ	189
KLZ	199
KLZ	201
КРЫШКА	202
ФИКСАТОРЫ КРЫШКИ	202
KLZ АКСЕССУАРЫ	203
KLW	213
KLW	215
КРЫШКА	216
ФИКСАТОРЫ КРЫШКИ	216
KLW АКСЕССУАРЫ	217
КАБЕЛЬНЫЕ ЗАЖИМЫ	227
КАБЕЛЬНЫЕ ЗАЖИМЫ	228
5 МОНТАЖНЫЕ СИСТЕМЫ	
КРЕПЛЕНИЕ ПРИ ПОМОЩИ ШПИЛЕК	243
ПРОФИЛИ	247
СИСТЕМА ПОДВЕСА НА ТРОСАХ	258
СИСТЕМЫ КРЕПЛЕНИЯ	265
КОНСОЛИ	269
СТОЙКИ ПОТОЛОЧНЫЕ	280
АКСЕССУАРЫ ДЛЯ ПОТОЛОЧНЫХ СТОЕК	287
NDIRE АКСЕССУАРЫ	289
УЗЛЫ КРЕПЛЕНИЯ	293
МОНТАЖНЫЕ ПРИНАДЛЕЖНОСТИ	322
КРОВЕЛЬНЫЕ ОПОРЫ	332
VS МОНТАЖ	332
FIXPOINTS ПЛИТЫ ОПОРНЫЕ	336
ХОМУТЫ	337
ХОМУТЫ N	341
6 ЕДИНЫЕ НАПОЛЬНЫЕ СИСТЕМЫ	
ЕДИНЫЕ НАПОЛЬНЫЕ СИСТЕМЫ ПОД ЗАЛИВКУ БЕТОНОМ	391
VGI	394
VGLI	395
ЕДИНЫЕ НАПОЛЬНЫЕ СИСТЕМЫ	397
ЛЮЧКИ ПОД ЗАЛИВКУ БЕТОНОМ	403
КОВЕР/ ЛИНОЛЕУМ/ ВИНИЛ	404
ПАРКЕТ/ ПЛИТКА/ ЭПОКСИД	410
ЛЮЧКИ ПОД ЗАЛИВКУ БЕТОНОМ, ВЛАГОЗАЩИЩЕННЫЕ	417
ПЛИТКА/ ЭПОКСИД/ ПОЛИМЕРБЕТОН	418
ЛЮЧКИ ДЛЯ ФАЛЬШПОЛА	427
КОВЕР/ ЛИНОЛЕУМ/ ВИНИЛ/ ПАРКЕТ	428

СИСТЕМА ПРОКЛАДКИ КАБЕЛЕЙ НА ОДНОМ УРОВНЕ С ПОЛОМ	437
OVG	438
OVG КРЫШКА	439
OVG АКСЕССУАРЫ	440
АКСЕССУАРЫ	457
АКСЕССУАРЫ	458
7 ОГНЕСТОЙКИЕ СИСТЕМЫ	
ОГНЕСТОЙКИЕ СИСТЕМЫ	481
КАБЕЛЬНЫЕ ЛОТКИ ЛИСТОВЫЕ	491
КАБЕЛЬНЫЕ ЛОТКИ ЛЕСТНИЧНОГО ТИПА	494
МОНТАЖНЫЕ СИСТЕМЫ	496
КАБЕЛЬНЫЕ ЗАЖИМЫ	503
АКСЕССУАРЫ	519
АКСЕССУАРЫ	520
8 ИЗДЕЛИЯ ИЗ НЕРЖАВЕЮЩЕЙ СТАЛИ	
КАБЕЛЬНЫЕ ЛОТКИ ЛИСТОВЫЕ	532
АКСЕССУАРЫ ДЛЯ ЛОТКОВ	536
КАБЕЛЬНЫЕ ЛОТКИ ПРОВОЛОЧНЫЕ	540
АКСЕССУАРЫ ДЛЯ ЛОТКОВ	541
КАБЕЛЬНЫЕ ЛОТКИ ЛЕСТНИЧНОГО ТИПА KLL	545
АКСЕССУАРЫ KLL	549
КАБЕЛЬНЫЕ ЛОТКИ ЛЕСТНИЧНОГО ТИПА KLM	557
АКСЕССУАРЫ KLM	558
КАБЕЛЬНЫЕ ЛОТКИ ЛЕСТНИЧНОГО ТИПА KLZ	566
АКСЕССУАРЫ KLZ	567
КАБЕЛЬНЫЕ ЛОТКИ ЛЕСТНИЧНОГО ТИПА KSF	575
АКСЕССУАРЫ KSF	576
УЗЛЫ КРЕПЛЕНИЯ	577
ПРОФИЛИ	598
МОНТАЖНЫЕ СИСТЕМЫ	601
ХОМУТЫ	614
9 ТЕХНИЧЕСКАЯ ИНФОРМАЦИЯ	623



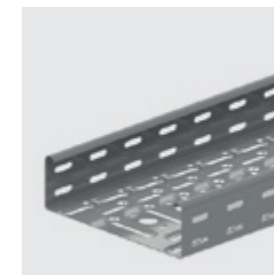
1 Кабельные лотки листовые



KBSI



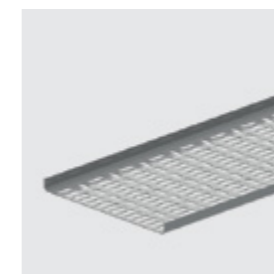
KBSCL



KBS



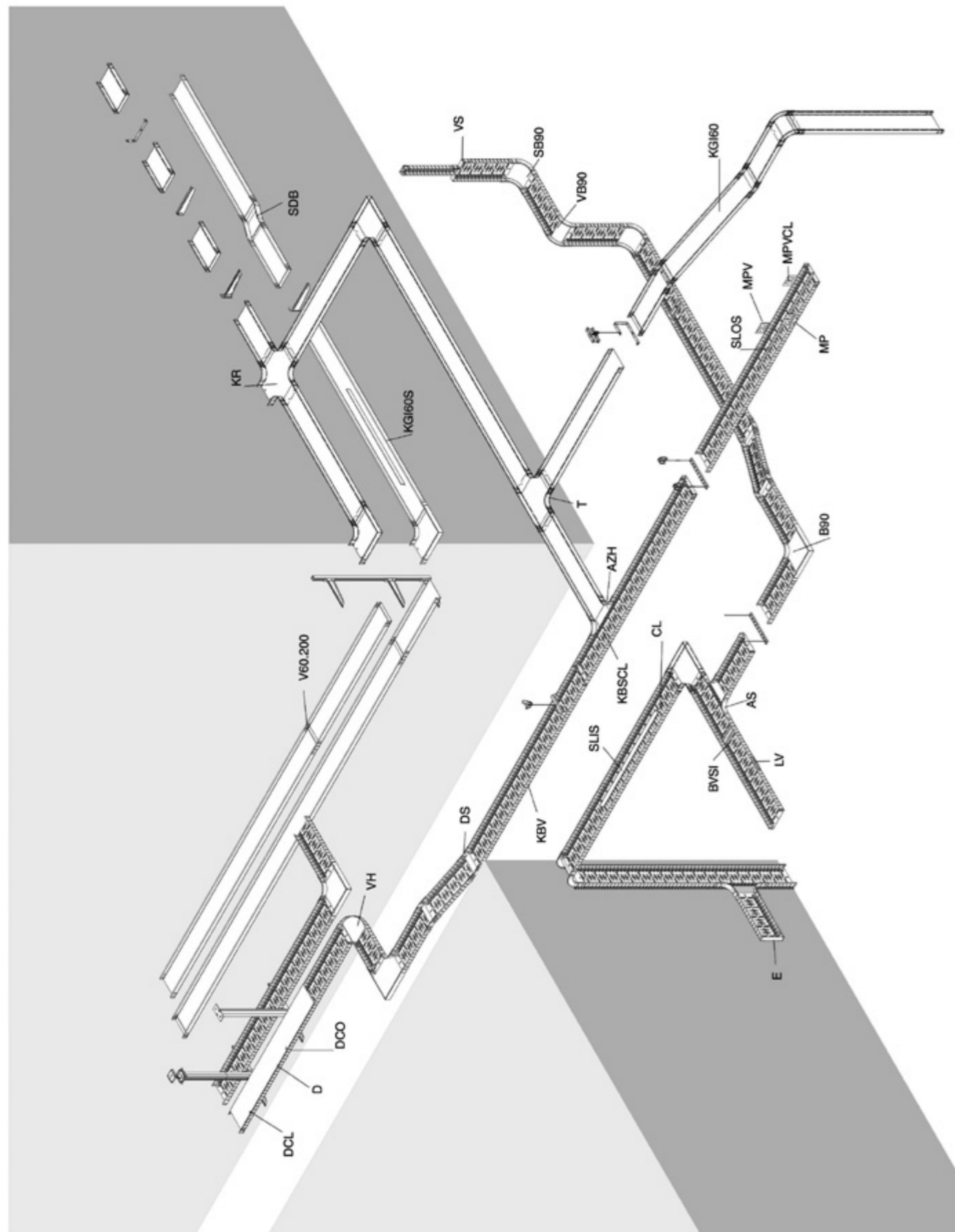
KGCL/KGI/KG



NATO

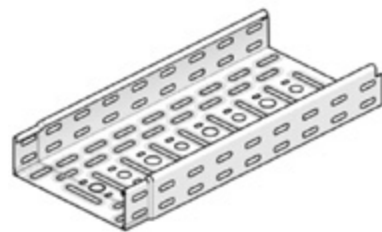
КBSI		
KBSI35	Кабельный лоток перфорированный с телескопическими концами	12
KBSI60	Кабельный лоток перфорированный с телескопическими концами	13
KBSI60.060	Кабельный лоток перфорированный с телескопическими концами	14
KBSI60.6	Кабельный лоток перфорированный с телескопическими концами	15
КBSCL		
KBSCL60	Кабельный лоток быстрой фиксации	16
KBSCL60.6	Кабельный лоток быстрой фиксации	18
KBSCL60.2	Кабельный лоток быстрой фиксации	19
КBS		
KBS35	Кабельный лоток перфорированный	20
KBS60	Кабельный лоток перфорированный	21
KBS85	Кабельный лоток перфорированный	22
KBS110	Кабельный лоток перфорированный	23
KBS110.6	Кабельный лоток перфорированный	24
КBSM(I)		
KBSM(I)60	Кабельный лоток для промышленного монтажа с телескопическими концами	25
КBSMCL		
KBSMCL60	Кабельный лоток для промышленного монтажа с телескопическими концами	26
KGCL		
KGCL60	Кабельный лоток неперфорированный быстрой фиксации	27
KGCL60S	KGCL с вмонтированным разделителем	28
KGI		
KGI60	Кабельный лоток неперфорированный с телескопическими концами	29
KGI60S	KGI с вмонтированным разделителем	30
KG		
KG35	Кабельный лоток неперфорированный	31
KG85	Кабельный лоток неперфорированный	32
KG110	Кабельный лоток неперфорированный	33
KG110S	KG с вмонтированным разделителем	34
NATO		
NATO15	Кабельный лоток перфорированный	35
КРЫШКА		
D	Крышка универсальная	36
DZ	Крышка с вмонтированными поворотными фиксаторами DZK	36
ФИКСАТОР КРЫШКИ		
DCO	Фиксатор крышки	37
DCL	Фиксатор крышки из нержавеющей стали	37
DZK	Поворотный фиксатор	37
АКСЕССУАРЫ		
B90	Угол горизонтальный 90°	38
DB90	Крышка угла горизонтального 90°	38
VH	Угол регулируемый	39
T	Ответвитель горизонтальный Т-образный	39
DT	Крышка ответвителя горизонтального Т-образного	40
AS	Ответвитель горизонтальный 90°	40
DAS	Крышка ответвителя горизонтального 90°	41
KR	Ответвитель Х-образный	41
DKR	Крышка ответвителя Х-образного	42
SB90	Угол вертикальный внутренний 90°	42
SBCL	Угол вертикальный внутренний 90°, быстрого соединения	43
DSB90	Крышка угла вертикального внутреннего 90°	43
VB90	Угол вертикальный внешний 90°	44
VBCL	Угол вертикальный внешний 90°, быстрого соединения	44
DVB90	Крышка угла вертикального внешнего 90°	45
SDB	Секция шарнирная	46

DS	Соединитель шарнирный	47
AZH	Ответвитель универсальный	47
BVSI	Пластина жесткости	48
KPM	Многофункциональный соединитель	48
VS	Редукция	49
E	Заглушка торцевая	49
RBKBSM	Колпачок защитный для острых кромок KBSMI	50
МОНТАЖНЫЕ ПЛАСТИНЫ		
MP	Пластина монтажная	50
MPV	Пластина монтажная	50
MPVCL	Пластина монтажная быстрой фиксации	51
РАЗДЕЛИТЕЛЬ		
SLOS	Разделитель	51
SLIS	Разделитель на клипсах	51
CL	Клипса разделителя	52
СОЕДИНИТЕЛЬНАЯ ПЛАСТИНА		
V15.200	Соединитель	52
V35	Соединитель быстрой фиксации	52
V60	Соединитель быстрой фиксации	53
V85	Соединитель быстрой фиксации	53
V35.200	Соединитель	53
V60.200	Соединитель	54
V85.200	Соединитель	54
V110.200	Соединитель	54
KPW	Соединитель усиленный	55
LV	Уголок опорный	55
KBV	Фиксатор лотковый (KBSI)	55
KBVCL	Фиксатор лотковый (KBSCL)	56
Техническая информация		
		57



KBSI60.060

Кабельный лоток перфорированный с телескопическими концами



Телескопические концы
Продольная и поперечная перфорация
Окантованные кромки бортов

Стандартное исполнение Сталь sendzimir

HD	Артикул	↑ мм	↔ мм	→ ← мм	↔ мм	кг/м	⊠	Наличие на складе	Ед. изм.
-	KBSI60.100.060	60	100	0.60	3000	0.936	810	X	м
-	KBSI60.200.060	60	200	0.60	3000	1.328	450	X	м
-	KBSI60.300.060	60	75	0.06	3000	1.750	306	X	м
Для монтажа с:									
-	KBV	-	-	-	-	0.001	100	X	шт.
HD	VM6.10	-	-	M6	10	0.008	100	X	шт.

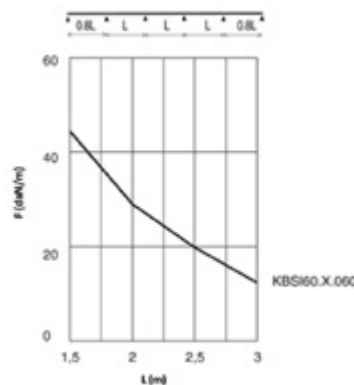
График допустимых нагрузок

В диаграмме представлены данные о равномерно распределенной допустимой нагрузке, применяемой к нескольким опорам. Они соответствуют IEC 61537 относительно середины и конца пролета =0,8 x расстояния между опорами.

F - максимально допустимая нагрузка (даН/м)

L - расстояние между опорами (м)

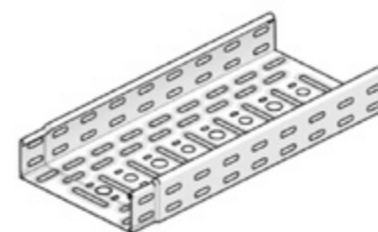
макс. деформация при изгибе (м) = L/100



Заказывать полными упаковками.

KBSI60.6

Кабельный лоток перфорированный с телескопическими концами



Телескопические концы
Продольная и поперечная перфорация
Окантованные кромки бортов

Стандартное исполнение Сталь sendzimir

Вариант исполнения PE Полиэфирное порошковое покрытие

HD	Артикул	↑ мм	↔ мм	→ ← мм	↔ мм	кг/м	⊠	Наличие на складе	Ед. изм.
-	KBSI60.075.100.6	60	75	1.00	6000	1.400	60	X	м
-	KBSI60.100.100.6	60	100	1.00	6000	1.560	60	X	м
-	KBSI60.150.100.6	60	150	1.00	6000	1.890	30	X	м
-	KBSI60.200.100.6	60	200	1.00	6000	2.220	30	X	м
-	KBSI60.300.100.6	60	300	1.00	6000	2.870	30	X	м
-	KBSI60.400.100.6	60	400	1.00	6000	3.520	30	X	м
Для монтажа с:									
HD	VM6.10	-	-	M6	10	0.008	100	X	шт.

Для монтажа с:

HD	VM6.10	-	-	M6	10	0.008	100	X	шт.
----	---------------	---	---	----	----	-------	-----	---	-----

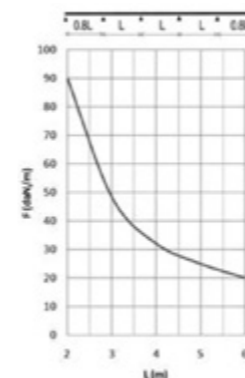
График допустимых нагрузок

В диаграмме представлены данные о равномерно распределенной допустимой нагрузке, применяемой к нескольким опорам. Они соответствуют IEC 61537 относительно середины и конца пролета =0,8 x расстояния между опорами.

F - максимально допустимая нагрузка (даН/м)

L - расстояние между опорами (м)

макс. деформация при изгибе (м) = L/100



Возможна поставка лотков длиной от 1,80 м до 6 м с шагом 100 мм.

Характеристики

Углубленная перфорация способствует:

- увеличению несущей способности
- улучшению охлаждения
- повышению жёсткости
- лучшему отводу конденсата

Продольная и поперечная перфорация позволяет:

- удобное крепление на опорах
- удобную фиксацию кабеля

Выравнивание потенциалов.

Техническая информация

Схема перфорации различается в зависимости от ширины лотка. Продольная и поперечная перфорация начинается при ширине от 200 мм. Кромки телескопических концов закруглены для предотвращения повреждения кабелей.

Предусмотрено отверстие для вывода труб диаметром Ø 16 мм и Ø 19,5 мм.

Разделитель SLIS60 может использоваться с лотками шириной не менее 200 мм.

KBS35

Кабельный лоток перфорированный



Продольная и поперечная перфорация
Окантованные кромки бортов

Стандартное исполнение	Сталь sendzimir
Вариант исполнения	Горячее цинкование
Вариант исполнения PE	Полиэфирное порошковое покрытие

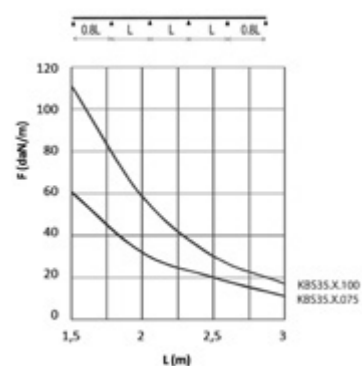
HD	Артикул	↑ мм	↔ мм	→ мм	↔ мм	кг/м	⊠	Наличие на складе	Ед. изм.
HD	KBS35.050.075	35	50	0,75	3000	0,680	150	X	м
HD	KBS35.050.100	35	50	1,00	3000	0,912	150	X	м
HD	KBS35.400.100	35	400	1,00	3000	3,190	60	X	м

Для монтажа с:

HD	V35.200	25	200	-	-	0,040	10	X	шт.
-	V35	27	180	-	-	0,050	10	X	шт.
HD	VM6.10	-	-	M6	-	0,008	100	X	шт.

График допустимых нагрузок

В диаграмме представлены данные о равномерно распределенной допустимой нагрузке, применяемой к нескольким опорам. Они соответствуют IEC 61537 относительно середины и конца пролета =0,8 x расстояния между опорами. Для ширины 300 и выше рекомендуется использовать ребро жесткости



F - максимально допустимая нагрузка (даН/м)
L - расстояние между опорами (м)
макс. деформация при изгибе (м) = L/100

Характеристики

Углубленная перфорация способствует:

- увеличению несущей способности
- улучшению охлаждения
- повышению жёсткости
- лучшему отводу конденсата

Продольная и поперечная перфорация позволяет:

- удобное крепление на опорах
- удобную фиксацию кабеля

Техническая информация

Схема перфорации различается в зависимости от ширины лотка.

Продольная и поперечная перфорация начинается от 200 мм.

Предусмотрено отверстие для вывода труб диаметром Ø 16 мм и Ø 19,5 мм.

KBS35.050.075 и KBS35.050.100: Без возможности выбивания (отформованные отверстия).

KBS60

Кабельный лоток перфорированный



Продольная и поперечная перфорация
Окантованные кромки бортов

Стандартное исполнение	Сталь sendzimir
Вариант исполнения	Горячее цинкование
Вариант исполнения PE	Полиэфирное порошковое покрытие

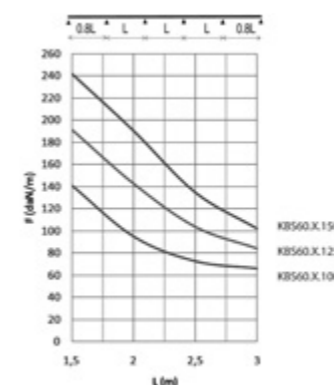
HD	Артикул	↑ мм	↔ мм	→ мм	↔ мм	кг/м	⊠	Наличие на складе	Ед. изм.
HD	KBS60.100.150	60	100	1,50	3000	2,350	60	X	м
HD	KBS60.150.150	60	150	1,50	3000	2,830	30	X	м
HD	KBS60.200.150	60	200	1,50	3000	3,320	30	X	м
HD	KBS60.300.150	60	300	1,50	3000	4,300	30	X	м
HD	KBS60.400.150	60	400	1,50	3000	5,280	30	X	м
HD	KBS60.500.150	60	500	1,50	3000	6,250	30	X	м
HD	KBS60.600.150	60	600	1,50	3000	7,230	30	X	м

Для монтажа с:

HD	V60.200	50	200	-	-	0,080	20	X	шт.
-	V60	52	180	-	-	0,090	20	X	шт.
HD	VM6.10	-	-	M6	-	0,008	100	X	шт.

График допустимых нагрузок

В диаграмме представлены данные о равномерно распределенной допустимой нагрузке, применяемой к нескольким опорам. Они соответствуют IEC 61537 относительно середины и конца пролета =0,8 x расстояния между опорами. Для ширины 300 и выше рекомендуется использовать ребро жесткости



F - максимально допустимая нагрузка (даН/м)
L - расстояние между опорами (м)
макс. деформация при изгибе (м) = L/100

Предусмотрено отверстие для вывода труб диаметром Ø 16 мм и Ø 19,5 мм.
KBS60.050.075 и KBS60.050.100: Без возможности выбивания (отформованные отверстия).

KBS110.6

Кабельный лоток перфорированный



Продольная и поперечная перфорация
Окантованные кромки бортов
Расстояние между опорами до 6 м

Стандартное исполнение	Сталь sendzimir
Вариант исполнения	Горячее цинкование
Вариант исполнения PE	Полиэфирное порошковое покрытие

HD	Артикул	↑ мм	↔ мм	→ ← мм	↔ мм	кг/м	⊠	Наличие на складе	Ед. изм.
HD	KBS110.200.150.6	110	200	1,50	6000	4,300	24	X	м
HD	KBS110.300.150.6	110	300	1,50	6000	5,280	24	X	м
HD	KBS110.400.150.6	110	400	1,50	6000	6,250	24	X	м
HD	KBS110.500.150.6	110	500	1,50	6000	7,230	24	X	м
HD	KBS110.600.150.6	110	600	1,50	6000	8,210	24	X	м

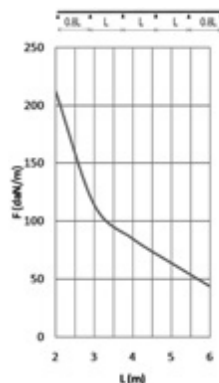
Для монтажа с:

HD	KPW	115	400	-	-	0,590	10	X	шт.
HD	VM6.10	-	-	M6	-	0,008	100	X	шт.
HD	V110.200	100	200	-	-	0,170	10	X	шт.

График допустимых нагрузок

График действителен для KBS110. В диаграмме представлены данные о равномерно распределенной допустимой нагрузке, применяемой к нескольким опорам. Они соответствуют IEC 61537 относительно середины и конца пролета =0,8 x расстояния между опорами. Для ширины 300 и выше рекомендуется использовать ребро жесткости. Для пролетов > 4 м добавьте KPW

F - максимально допустимая нагрузка (даН/м)
L - расстояние между опорами (м)
макс. деформация при изгибе (м) = L/100



Характеристики

Углубленная перфорация способствует:

- увеличению несущей способности
- улучшению охлаждения
- повышению жесткости
- лучшему отводу конденсата

Продольная и поперечная перфорация позволяет:

- удобное крепление на опорах
- удобную фиксацию кабеля

Техническая информация

Схема перфорации различается в зависимости от ширины лотка.

Продольная и поперечная перфорация начинается от 200 мм.

Предусмотрено отверстие для вывода труб диаметром Ø 16 мм и Ø 19,5 мм.

KBSM(I)60

Кабельный лоток для промышленного монтажа с телескопическими концами



Продольная и поперечная перфорация
Окантованные кромки бортов

Стандартное исполнение	Сталь sendzimir
Вариант исполнения PE	Полиэфирное порошковое покрытие

HD	Артикул	↑ мм	↔ мм	→ ← мм	↔ мм	кг/м	⊠	Наличие на складе	Ед. изм.
-	KBSM60.050.100	60	50	1,00	3000	1,240	3	X	м
-	KBSM160.075.100	60	75	1,00	3000	1,400	3	X	м

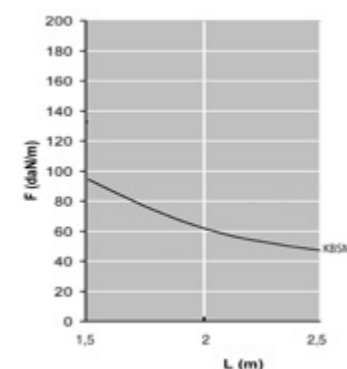
Для монтажа с:

-	KBV	-	-	-	-	0,010	100	X	шт.
HD	VM6.10	-	-	M6	10	0,008	100	X	шт.

График допустимых нагрузок

В диаграмме представлены данные о равномерно распределенной допустимой нагрузке, применяемой к нескольким опорам. Они соответствуют IEC 61537 / 10.3.3 вид испытаний III относительно 1/5 расстояния между опорами.

F - максимально допустимая нагрузка (даН/м)
L - расстояние между опорами (м)
макс. деформация при изгибе (м) = L/100
1 даН/м = 1 кг/м



Характеристики

- Отверстия для вывода кабеля позволяют применять лотки при производстве машин и оборудования.
- Возможность использования в качестве металлоконструкции при сооружении систем освещения с непосредственным креплением светильников к лотку и выводом кабеля через боковые отверстия и отверстия в основании.
- Наличие и расположение перфорации на основании и боковой поверхности лотка способствует удобному соединению с аксессуарами кабельной трассы.
- Применяется совместно со стандартными аксессуарами для листовых лотков в т. ч. крышкой и ее фиксаторами.

Техническая информация

- Наличие телескопического соединения лотков между собой начиная с ширины 75 мм (лотки шириной 50 мм соединяются между собой при помощи соединителей).
- Наличие большого окна для вывода кабеля (30 x 50 мм) с закругленными углами.
- Наличие поочередно расположенных отверстий в основании лотка диаметром 16/20 мм.
- Расстояние между отверстиями для кабельных вводов: на основании - 150 мм; на боковой стенке - 300 мм.
- Шнур защитный для острых кромок RBKBSM заказывается отдельно.

KBSMCL60

Кабельный лоток для промышленного монтажа быстрой фиксации



Продольная и поперечная перфорация
Окантованные кромки бортов

Стандартное исполнение	Сталь sendzimir
Вариант исполнения PE	Полиэфирное порошковое покрытие

HD	Артикул	↑ мм	↔ мм	→ мм	↔ мм	кг/м	⊞	Наличие на складе	Ед. изм.
-	KBSMCL60.100.100	60	100	1,00	3000	1,560	3	X	м
-	KBSMCL60.150.100	60	150	1,00	3000	1,890	3	X	м
-	KBSMCL60.200.100	60	200	1,00	3000	2,220	3	X	м
-	KBSMCL60.300.100	60	300	1,00	3000	2,870	3	X	м

Для монтажа с:

-	KBV	-	-	-	-	0,010	100	X	шт.
HD	VM6.10	-	-	M6	10	0,008	100	X	шт.

График допустимых нагрузок

В диаграмме представлены данные о равномерно распределенной допустимой нагрузке, применяемой к нескольким опорам. Они соответствуют IEC 61537 / 10.3.3 вид испытаний III относительно 1/5 расстояния между опорами.

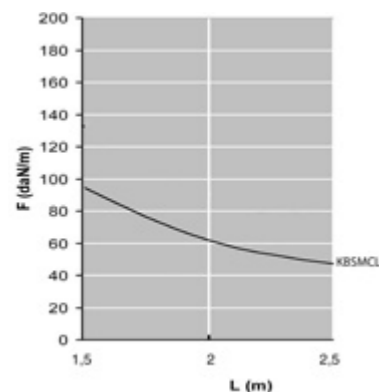
F - максимально допустимая нагрузка (даН/м)

L - расстояние между опорами (м)

макс. деформация при изгибе (м) = L/100

1 даН/м = 1 кг/м

Более подробные характеристики данного изделия приведены в конце главы.



Характеристики

- Отверстия для вывода кабеля позволяют применять лотки при производстве машин и оборудования.
- Возможность использования в качестве металлоконструкции при сооружении систем освещения с непосредственным креплением светильников к лотку и выводом кабеля через отверстия в основании.
- Наличие и расположение перфорации на основании и боковой поверхности лотка способствует удобному соединению с аксессуарами кабельной трассы.
- Применяется совместно со стандартными аксессуарами для листовых лотков в т. ч. крышкой с поворотными фиксаторами.
- Используется только DCO.

Техническая информация

- Шнур защитный для острых кромок RBKBSM заказывается отдельно
- Наличие телескопического соединения лотков между собой начиная с ширины 75 мм (лотки шириной 50 мм соединяются между собой при помощи соединителей).
- Наличие большого окна для вывода кабеля (30 x 50 мм) с закругленными углами.
- Наличие поочередно расположенных отверстий в основании лотка диаметром 16/20 мм.
- Расстояние между отверстиями для кабельных вводов: на основании - 150 мм; на боковой стенке - 300 мм.

KGCL60

Кабельный лоток неперфорированный быстрой фиксации



Защелкивающиеся концы
Без перфорации
Окантованные кромки бортов

Стандартное исполнение	Сталь sendzimir
Вариант исполнения	цинк магний
Вариант исполнения PE	Полиэфирное порошковое покрытие

ZM	Артикул	↑ мм	↔ мм	→ мм	↔ мм	кг/м	⊞	Наличие на складе	Ед. изм.
ZM	KGCL60.075.100	60	75	1,00	3000	1,700	60		м
ZM	KGCL60.100.100	60	100	1,00	3000	1,900	60		м
ZM	KGCL60.150.100	60	150	1,00	3000	2,300	30		м
ZM	KGCL60.200.100	60	200	1,00	3000	2,700	30		м
ZM	KGCL60.300.100	60	300	1,00	3000	3,500	30		м
ZM	KGCL60.400.100	60	400	1,00	3000	4,300	30		м

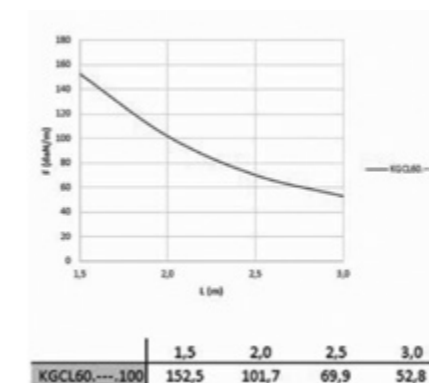
График допустимых нагрузок

В диаграмме представлены данные о равномерно распределенной допустимой нагрузке, применяемой к нескольким опорам. Они соответствуют IEC 61537 относительно середины и конца пролета = 0,8 x расстояния между опорами.

F - максимально допустимая нагрузка (даН/м)

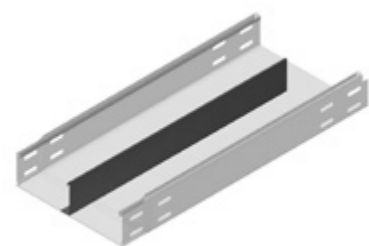
L - расстояние между опорами (м)

Макс. деформация при изгибе (м) = L/100



KG160S

KG1 с вмонтированным разделителем



Без перфорации
Окантованные кромки бортов

По запросу Высота 35 мм
Стандартное исполнение Сталь sendzimir

HD	Артикул	↑ мм	↔ мм	→ ← мм	↔ мм	кг/м	⊞	Наличие на складе	Ед. изм.
-	KG160.300.125S12	60	300	1,25	3000	4,811	30		м
-	KG160.300.125S13	60	300	1,25	3000	4,811	30		м
-	KG160.300.125S23	60	300	1,25	3000	5,322	30		м
-	KG160.400.125S12	60	400	1,25	3000	5,811	30		м
-	KG160.400.125S13	60	400	1,25	3000	5,811	30		м
-	KG160.400.125S23	60	400	1,25	3000	6,322	30		м
-	KG160.500.125S12	60	500	1,25	3000	6,811	30		м
-	KG160.500.125S13	60	500	1,25	3000	6,811	30		м
-	KG160.500.125S23	60	500	1,25	3000	7,322	30		м
-	KG160.600.125S12	60	600	1,25	3000	7,811	30		м
-	KG160.600.125S13	60	600	1,25	3000	7,811	30		м
-	KG160.600.125S23	60	600	1,25	3000	8,322	30		м

Для монтажа с:

-	KBV	-	-	-	-	0,010	100	X	шт.
HD	VM6.10	-	-	M6	10	0,008	100	X	шт.

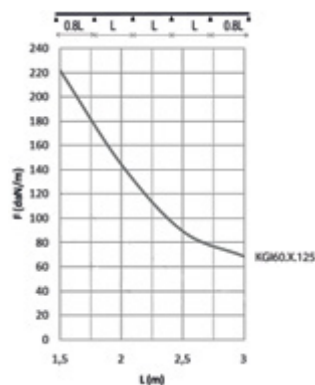
График допустимых нагрузок

В диаграмме представлены данные о равномерно распределенной допустимой нагрузке, применяемой к нескольким опорам. Они соответствуют IEC 61537 относительно середины и конца пролета = 0,8 x расстояния между опорами.

F - максимально допустимая нагрузка (даН/м)

L - расстояние между опорами (м)

макс. деформация при изгибе (м) = L/100



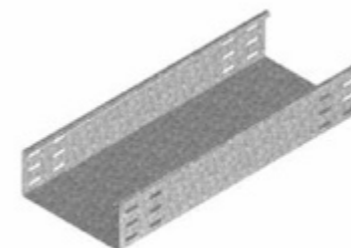
S12: одна перегородка в середине лотка

S13: одна перегородка слева или справа

S23: две перегородки

KG35

Кабельный лоток неперфорированный



Без перфорации
Окантованные кромки бортов

Стандартное исполнение Сталь sendzimir
Вариант исполнения HD Горячее цинкование
Вариант исполнения PE Полиэфирное порошковое покрытие

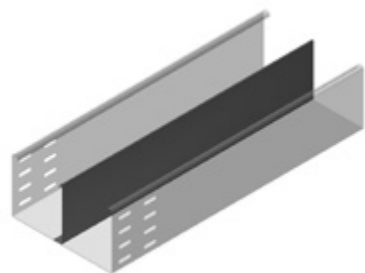
HD	Артикул	↑ мм	↔ мм	→ ← мм	↔ мм	кг/м	⊞	Наличие на складе	Ед. изм.
HD	KG35.075.100	35	75	1.00	3000	1.268	3	X	м
HD	KG35.100.100	35	100	1.00	3000	1.368	3	X	м
HD	KG35.150.100	35	150	1.00	3000	1.900	3	X	м
HD	KG35.200.100	35	200	1.00	3000	2.300	3	X	м
HD	KG35.300.100	35	300	1.00	3000	2.808	3	X	м
-	KG35.300.125	35	300	1.25	3000	3.900	3	X	м
HD	KG35.400.100	35	400	1.00	3000	3.528	3	X	м
-	KG35.400.125	35	400	1.25	3000	4.940	3	X	м
-	KG35.500.125	35	500	1.25	3000	5.800	3	X	м
-	KG35.600.125	35	600	1.25	3000	6.890	3	X	м

Для монтажа с:

-	KBV	-	-	-	-	0,010	100	X	шт.
HD	VM6.10	-	-	M6	10	0,008	100	X	шт.

KG110S

KG с вмонтированным разделителем



Без перфорации
Окантованные кромки бортов

По запросу	Высота 85 мм
Стандартное исполнение	Сталь sendzimir
Вариант исполнения	Горячее цинкование
Вариант исполнения PE	Полиэфирное порошковое покрытие

HD	Артикул	↑ мм	↔ мм	→ ← мм	⇄ мм	кг/м	⊞	Наличие на складе	Ед. изм.
HD	KG110.100.150S12	110	100	1,50	3000	4,820	30		м
HD	KG110.100.150S13	110	100	1,50	3000	4,820	30		м
HD	KG110.150.150S12	110	150	1,50	3000	5,410	30		м
HD	KG110.150.150S13	110	150	1,50	3000	5,410	30		м
HD	KG110.150.150S23	110	150	1,50	3000	6,230	30		м
HD	KG110.200.150S12	110	200	1,50	3000	6,000	30		м
HD	KG110.200.150S13	110	200	1,50	3000	6,000	30		м
HD	KG110.200.150S23	110	200	1,50	3000	6,820	30		м
HD	KG110.300.150S12	110	300	1,50	3000	7,180	30		м
HD	KG110.300.150S13	110	300	1,50	3000	7,180	30		м
HD	KG110.300.150S23	110	300	1,50	3000	8,000	30		м
HD	KG110.400.150S12	110	400	1,50	3000	8,360	30		м
HD	KG110.400.150S13	110	400	1,50	3000	8,360	30		м
HD	KG110.400.150S23	110	400	1,50	3000	9,180	30		м
HD	KG110.500.150S12	110	500	1,50	3000	9,530	30		м
HD	KG110.500.150S13	110	500	1,50	3000	9,530	30		м
HD	KG110.500.150S23	110	500	1,50	3000	10,350	30		м
HD	KG110.600.150S12	110	600	1,50	3000	10,710	30		м
HD	KG110.600.150S13	110	600	1,50	3000	10,710	30		м
HD	KG110.600.150S23	110	600	1,50	3000	11,530	30		м

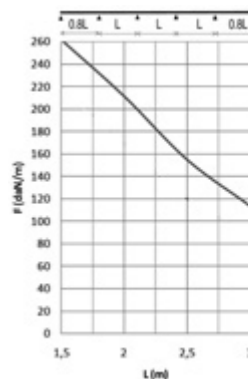
Для монтажа с:

HD	V110.200	100	200	-	-	0,170	10	X	шт.
HD	VM6.10	-	-	M6	-	0,008	100	X	шт.

График допустимых нагрузок

В диаграмме представлены данные о равномерно распределенной допустимой нагрузке, применяемой к нескольким опорам. Они соответствуют IEC 61537 относительно середины и конца пролета = 0,8 x расстояния между опорами.

F - максимально допустимая нагрузка (даН/м)
L - расстояние между опорами (м)
макс. деформация при изгибе (м) = L/100



S12: одна перегородка в середине лотка
S13: одна перегородка слева или справа
S23: две перегородки

NATO15

Кабельный лоток перфорированный



Продольная и продольно-поперечная перфорация
Кромки бортов не окантованы

Стандартное исполнение	Сталь sendzimir
Вариант исполнения	Горячее цинкование
Вариант исполнения PE	Полиэфирное порошковое покрытие

HD	Артикул	↑ мм	↔ мм	→ ← мм	⇄ мм	кг/м	⊞	Наличие на складе	Ед. изм.
HD	NATO15.050.125	15	50	1,25	2000	0,730	40	X	м
HD	NATO15.100.125	15	100	1,25	2000	1,050	20	X	м
HD	NATO15.150.125	15	150	1,25	2000	1,350	20	X	м
HD	NATO15.200.125	15	200	1,25	2000	1,700	20	X	м
HD	NATO15.300.125	15	300	1,25	2000	2,400	20	X	м

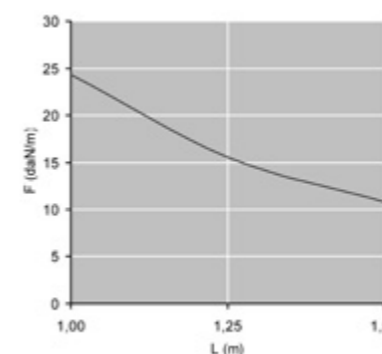
Для монтажа с:

HD	V15.200	20	150	-	-	0,050	10	X	шт.
----	----------------	----	-----	---	---	-------	----	---	-----

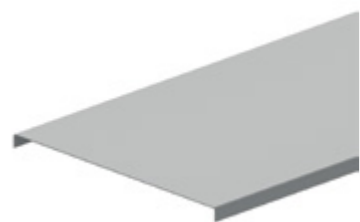
График допустимых нагрузок

соединенных в один пролет соединителями, удаленными на 1/5 расстояния от точек опоры. Коэффициент запаса прочности - 2.

F - максимально допустимая нагрузка (даН/м)
L - расстояние между опорами (м)
L/200 - деформация при изгибе (м)
1 даН/м = 1 кг/м



D Крышка универсальная



Применяется для горизонтального и вертикального монтажа

По запросу	Ширина 350 – 450 – 550 мм
Стандартное исполнение	Сталь sendzimir
Вариант исполнения	Цинк магний
Вариант исполнения PE	Полиэфирное порошковое покрытие

HD	Артикул	↑ мм	↔ мм	↔ мм	↔ мм	кг/м	⊞	Наличие на складе	Ед. изм.
HD D050		10	50		3000	0.350	30	X	м
HD D075		10	75		2000	0.500	20	X	м
HD D100		10	100		2000	0.703	20	X	м
HD D150		10	150		2000	1.170	20	X	м
HD D200		10	200		2000	1.420	20	X	м
HD D250		10	250		2000	1.850	20	X	м
HD D300		10	300		2000	2.100	20	X	м
HD D400		10	400		2000	4.150	20	X	м
HD D500		10	500		2000	5.000	2	X	м
HD D600		10	600		2000	5.650	2	X	м
- ZMD050		10	50		3000	0.328	30	X	м
- ZMD075		10	75		2000	0.445	20	X	м
- ZMD100		10	100		2000	0.562	20	X	м
- ZMD150		10	150		2000	0.796	20	X	м
- ZMD200		10	200		2000	1.030	20	X	м
- ZMD250		10	250		2000	1.580	20	X	м
- ZMD300		10	300		2000	1.872	20	X	м
- ZMD400		10	400		2000	2.948	20	X	м
- ZMD500		10	500		2000	3.650	2	X	м
- ZMD600		10	600		2000	4.352	2	X	м
Для монтажа с:									
- DCO		-	-	-	-	0.010	100	X	шт.
- DCL		-	-	-	-	0.005	100	X	шт.

Крышки шириной > 400 мм поставляются с диагональными ребрами жесткости.

DZ Крышка с вмонтированными поворотными фиксаторами DZK



Для кабельных лотков KBSCL, KBSI, KBS, KBSM(I), KGI и KG.

Стандартное исполнение	Сталь sendzimir
------------------------	-----------------

HD	Артикул	↑ мм	↔ мм	↔ мм	↔ мм	кг/м	⊞	Наличие на складе	Ед. изм.
- DZ050		10	50		3000	0.430	30	X	м
- DZ075		10	75		3000	0.580	30	X	м
- DZ100		10	100		3000	0.900	30	X	м
- DZ150		10	150		3000	1.250	30	X	м
- DZ200		10	200		3000	1.500	30	X	м
- DZ300		10	300		3000	2.200	30	X	м

Более подробные характеристики данного изделия приведены в конце главы.

Кол-во фиксаторов DZK - 6 шт. на одну крышку.
Кроме крышек DZ050 и DZ075. Они имеют 5 шт. DZK.

Минимальный объем заказа 2 шт.

DCO Фиксатор крышки



Количество: 2 шт. на метр

Стандартное исполнение	Пружинная сталь
------------------------	-----------------

HD	Артикул	↑ мм	↔ мм	↔ мм	↔ мм	кг/шт.	⊞	Наличие на складе	Ед. изм.
- DCO		-				0,010	100	X	шт.

Заказывать полными упаковками.

DCL Фиксатор крышки из нержавеющей стали



Количество: 2 шт. на метр.
Не используется с KG(I)

Стандартное исполнение	Пружинная сталь
------------------------	-----------------

HD	Артикул	↑ мм	↔ мм	↔ мм	↔ мм	кг/шт.	⊞	Наличие на складе	Ед. изм.
- DCL		-				0,005	100	X	шт.

Заказывать полными упаковками.

DZK Поворотный фиксатор



Стандартное исполнение	Гальваническое цинковое покрытие
------------------------	----------------------------------

HD	Артикул	↑ мм	↔ мм	↔ мм	↔ мм	кг/шт.	⊞	Наличие на складе	Ед. изм.
- DZK		-				0,013	25	X	шт.

Заказывать полными упаковками.
Включая болт RBKR6.12 и гайку ZDM6.

DT

Крышка ответвителя горизонтального Т-образного



Для изделий любой высоты

Стандартное исполнение	Сталь sendzimir
Вариант исполнения	Горячее цинкование
Вариант исполнения PE	Полиэфирное порошковое покрытие

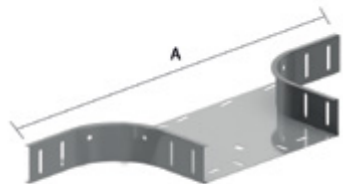
HD	Артикул	↑ мм	↔ мм	↗ мм	↘ мм	кг/шт.	⊞	Наличие на складе	Ед. изм.
HD DT050		10	56		-	0,977	1	X	шт.
HD DT075		10	81		-	1,127	1	X	шт.
HD DT100		10	106		-	1,287	1	X	шт.
HD DT150		10	156		-	1,638	1	X	шт.
HD DT200		10	206		-	2,028	1	X	шт.
HD DT300		10	306		-	2,930	1	X	шт.
HD DT400		10	406		-	3,991	1	X	шт.
HD DT500		10	506		-	5,213	1	X	шт.
HD DT600		10	606		-	5,290	1	X	шт.

Для монтажа с:

- DCL	-	-	-	-	-	0,005	100	X	шт.
-------	---	---	---	---	---	-------	-----	---	-----

AS

Ответвитель горизонтальный 90°



Фиксируется на кабельном лотке

Радиус	100 мм
По запросу	Высота 35 мм – 85 мм – 110 мм
Стандартное исполнение	Сталь sendzimir
Вариант исполнения	Горячее цинкование
Вариант исполнения PE	Полиэфирное порошковое покрытие

	50	75	100	150	200	300	400	500	600
A	458	483	508	558	608	708	808	908	1008

HD	Артикул	↑ мм	↔ мм	↗ мм	↘ мм	кг/шт.	⊞	Наличие на складе	Ед. изм.
HD AS60.050		60	50		-	0,490	1	X	шт.
HD AS60.075		60	75		-	0,530	1	X	шт.
HD AS60.100		60	100		-	0,570	1	X	шт.
HD AS60.150		60	150		-	0,650	1	X	шт.
HD AS60.200		60	200		-	0,730	1	X	шт.
HD AS60.300		60	300		-	0,880	1	X	шт.
HD AS60.400		60	400		-	0,103	1	X	шт.
HD AS60.500		60	500		-	1,524	1	X	шт.
HD AS60.600		60	600		-	1,740	1	X	шт.

Для монтажа с:

HD VM6.10	-	-	M6	10	0,008	100	X	шт.
HD VMK6.10	-	-	M6	-	0,009	100	X	шт.

Более подробные характеристики данного изделия приведены в конце главы.

Минимальное количество винтов и гаек: 8 шт.

Доступен в покрытии цинк-магний в течение 2022 года.

DAS

Крышка ответвителя горизонтального 90°



Для изделий любой высоты

Стандартное исполнение	Сталь sendzimir
Вариант исполнения	Горячее цинкование
Вариант исполнения PE	Полиэфирное порошковое покрытие

HD	Артикул	↑ мм	↔ мм	↗ мм	↘ мм	кг/шт.	⊞	Наличие на складе	Ед. изм.
HD DAS050		10	56		-	0,161	1	X	шт.
HD DAS075		10	81		-	0,242	1	X	шт.
HD DAS100		10	106		-	0,323	1	X	шт.
HD DAS150		10	156		-	0,484	1	X	шт.
HD DAS200		10	206		-	0,645	1	X	шт.
HD DAS300		10	306		-	0,967	1	X	шт.
HD DAS400		10	406		-	1,290	1	X	шт.
HD DAS500		10	506		-	1,612	1	X	шт.
HD DAS600		10	606		-	1,935	1	X	шт.

Для монтажа с:

- DCL	-	-	-	-	-	0,005	100	X	шт.
-------	---	---	---	---	---	-------	-----	---	-----

Доступен в покрытии цинк-магний в течение 2022 года.

KR

Ответвитель X-образный



Фиксируется на кабельном лотке

Радиус	100 мм
По запросу	Высота 35 мм – 85 мм – 110 мм
Стандартное исполнение	Сталь sendzimir
Вариант исполнения	Горячее цинкование
Вариант исполнения PE	Полиэфирное порошковое покрытие

HD	Артикул	↑ мм	↔ мм	↗ мм	↘ мм	кг/шт.	⊞	Наличие на складе	Ед. изм.
HD KR60.050		60	50		-	1,180	1	X	шт.
HD KR60.075		60	75		-	1,560	1	X	шт.
HD KR60.100		60	100		-	1,480	1	X	шт.
HD KR60.150		60	150		-	2,080	1	X	шт.
HD KR60.200		60	200		-	2,380	1	X	шт.
HD KR60.300		60	300		-	3,520	1	X	шт.
HD KR60.400		60	400		-	4,610	1	X	шт.
HD KR60.500		60	500		-	5,320	1	X	шт.
HD KR60.600		60	600		-	6,160	1	X	шт.

Для монтажа с:

HD VM6.10	-	-	M6	10	0,008	100	X	шт.
HD VMK6.10	-	-	M6	-	0,009	100	X	шт.

Минимальное количество винтов и гаек: 16 шт.

Доступен в покрытии цинк-магний в течение 2022 года.

DKR**Крышка ответвителя X-образного**

Для изделий любой высоты

Стандартное исполнение	Сталь sendzimir
Вариант исполнения	Горячее цинкование
Вариант исполнения PE	Полиэфирное порошковое покрытие

HD	Артикул	↑ мм	↔ мм	↗ мм	↘ мм	кг/шт.	⊞	Наличие на складе	Ед. изм.
HD	DKR050	10	56	-	-	0,460	1	X	шт.
HD	DKR075	10	81	-	-	0,630	1	X	шт.
HD	DKR100	10	106	-	-	0,800	1	X	шт.
HD	DKR150	10	156	-	-	1,180	1	X	шт.
HD	DKR200	10	206	-	-	1,590	1	X	шт.
HD	DKR300	10	306	-	-	2,520	1	X	шт.
HD	DKR400	10	406	-	-	3,590	1	X	шт.
HD	DKR500	10	506	-	-	6,658	1	X	шт.
HD	DKR600	10	606	-	-	8,545	1	X	шт.

Для монтажа с:

-	DCL	-	-	-	-	0,005	100	X	шт.
---	------------	---	---	---	---	-------	-----	---	-----

Доступен в покрытии цинк-магний в течение 2022 года.

SB90**Угол вертикальный внутренний 90°**

Фиксируется на кабельном лотке

Радиус	100 мм
По запросу	высотой 35 мм – 85 мм – 110 мм
Стандартное исполнение	Сталь sendzimir
Вариант исполнения	Горячее цинкование
Вариант исполнения PE	Полиэфирное порошковое покрытие

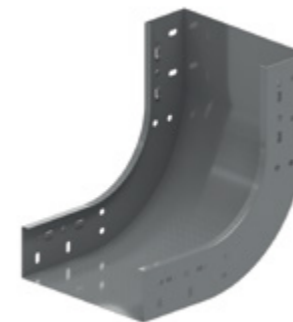
HD	Артикул	↑ мм	↔ мм	↗ мм	↘ мм	кг/шт.	⊞	Наличие на складе	Ед. изм.
HD	SB90.60.050	60	50	-	-	0,550	1	X	шт.
HD	SB90.60.075	60	75	-	-	0,650	1	X	шт.
HD	SB90.60.100	60	100	-	-	0,730	1	X	шт.
HD	SB90.60.150	60	150	-	-	0,880	1	X	шт.
HD	SB90.60.200	60	200	-	-	1,000	1	X	шт.
HD	SB90.60.300	60	300	-	-	1,180	1	X	шт.
HD	SB90.60.400	60	400	-	-	1,430	1	X	шт.
HD	SB90.60.500	60	500	-	-	1,900	1	X	шт.
HD	SB90.60.600	60	600	-	-	2,150	1	X	шт.

Для монтажа с:

HD	VM6.10	-	-	M6	10	0,008	100	X	шт.
HD	VMK6.10	-	-	M6	-	0,009	100	X	шт.

Минимальное количество винтов и гаек: 8 шт.

Доступен в покрытии цинк-магний в течение 2022 года.

SBCL**Угол вертикальный внутренний 90°, быстрого соединения**

Система быстрой фиксации для листовых кабельных лотков KBSCL60, KBS60 и KBSI60

Радиус	100 мм
Стандартное исполнение	Сталь sendzimir
Вариант исполнения PE	Полиэфирное порошковое покрытие

HD	Артикул	↑ мм	↔ мм	↗ мм	↘ мм	кг/шт.	⊞	Наличие на складе	Ед. изм.
-	SBCL90.60.050	60	50	-	-	0,550	1	X	шт.
-	SBCL90.60.075	60	75	-	-	0,650	1		шт.
-	SBCL90.60.100	60	100	-	-	0,730	1	X	шт.
-	SBCL90.60.150	60	150	-	-	0,880	1	X	шт.
-	SBCL90.60.200	60	200	-	-	1,000	1	X	шт.
-	SBCL90.60.300	60	300	-	-	1,180	1	X	шт.
-	SBCL90.60.400	60	400	-	-	1,430	1	X	шт.
-	SBCL90.60.500	60	500	-	-	1,900	1	X	шт.
-	SBCL90.60.600	60	600	-	-	2,150	1	X	шт.

Только с высотой 60 мм.

Отверстия для дополнительной фиксации с использованием 4 шт. VM6.10.

Отверстия для установки крышки.

Доступен в покрытии цинк-магний в течение 2022 года.

DSB90**Крышка угла вертикального внутреннего 90°**

Поставляется в виде плоской пластины

Стандартное исполнение	Сталь sendzimir
Вариант исполнения	Горячее цинкование
Вариант исполнения PE	Полиэфирное порошковое покрытие

HD	Артикул	↑ мм	↔ мм	↗ мм	↘ мм	кг/шт.	⊞	Наличие на складе	Ед. изм.
HD	DSB90.050	-	50	-	-	0,131	1	X	шт.
HD	DSB90.075	-	75	-	-	0,197	1	X	шт.
HD	DSB90.100	-	100	-	-	0,262	1	X	шт.
HD	DSB90.150	-	150	-	-	0,393	1	X	шт.
HD	DSB90.200	-	200	-	-	0,524	1	X	шт.
HD	DSB90.300	-	300	-	-	0,786	1	X	шт.
HD	DSB90.400	-	400	-	-	1,048	1	X	шт.
HD	DSB90.500	-	500	-	-	1,310	1	X	шт.
HD	DSB90.600	-	600	-	-	1,572	1	X	шт.

Для монтажа с:

-	DCL	-	-	-	-	0,005	100	X	шт.
---	------------	---	---	---	---	-------	-----	---	-----

Доступен в покрытии цинк-магний в течение 2022 года.

VB90**Угол вертикальный внешний 90°**

Фиксируется на кабельном лотке

Радиус	100 мм
По запросу	Высота 35 мм – 85 мм – 110 мм
Стандартное исполнение	Сталь sendzimir
Вариант исполнения	Горячее цинкование
Вариант исполнения PE	Полиэфирное порошковое покрытие

HD	Артикул	↑ мм	↔ мм	↔ мм	↔ мм	кг/шт.	⊞	Наличие на складе	Ед. изм.
HD	VB90.60.050	60	50		-	0,550	1	X	шт.
HD	VB90.60.075	60	75		-	0,630	1	X	шт.
HD	VB90.60.100	60	100		-	0,650	1	X	шт.
HD	VB90.60.150	60	150		-	0,780	1	X	шт.
HD	VB90.60.200	60	200		-	0,850	1	X	шт.
HD	VB90.60.300	60	300		-	1,080	1	X	шт.
HD	VB90.60.400	60	400		-	1,330	1	X	шт.
HD	VB90.60.500	60	500		-	1,430	1	X	шт.
HD	VB90.60.600	60	600		-	1,600	1	X	шт.

Для монтажа с:

HD	Артикул	↑ мм	↔ мм	↔ мм	↔ мм	кг/шт.	⊞	Наличие на складе	Ед. изм.
HD	VM6.10	-	-	M6	10	0,008	100	X	шт.
HD	VMK6.10	-	-	M6	-	0,009	100	X	шт.

Минимальное количество винтов и гаек: 8 шт.

Доступен в покрытии цинк-магний в течение 2022 года.

VBCL**Угол вертикальный внешний 90°, быстрого соединения**

Система быстрой фиксации для листовых кабельных лотков KBSCL60, KBS60 и KBSI60

Радиус	100 мм
Стандартное исполнение	Сталь sendzimir
Вариант исполнения PE	Полиэфирное порошковое покрытие

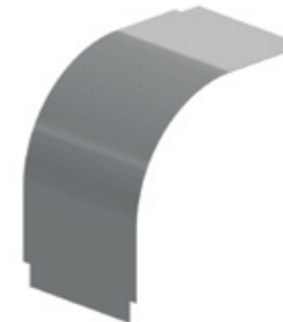
HD	Артикул	↑ мм	↔ мм	↔ мм	↔ мм	кг/шт.	⊞	Наличие на складе	Ед. изм.
-	VBCL90.60.050	60	50		-	0,550	1	X	шт.
-	VBCL90.60.075	60	75		-	0,630	1	X	шт.
-	VBCL90.60.100	60	100		-	0,650	1	X	шт.
-	VBCL90.60.150	60	150		-	0,780	1	X	шт.
-	VBCL90.60.200	60	200		-	0,850	1	X	шт.
-	VBCL90.60.300	60	300		-	1,080	1	X	шт.
-	VBCL90.60.400	60	400		-	1,330	1	X	шт.
-	VBCL90.60.500	60	500		-	1,430	1	X	шт.
-	VBCL90.60.600	60	600		-	1,600	1	X	шт.

Только с высотой 60 мм.

Отверстия для дополнительной фиксации с использованием 4 шт. VM6.10.

Отверстия для установки крышки.

Доступен в покрытии цинк-магний в течение 2022 года.

DVB90**Крышка угла вертикального внешнего 90°**

Поставляется в виде плоской пластины

По запросу	Высота 35 мм – 85 мм – 110 мм
Стандартное исполнение	Сталь sendzimir
Вариант исполнения	Горячее цинкование
Вариант исполнения PE	Полиэфирное порошковое покрытие

HD	Артикул	↑ мм	↔ мм	↔ мм	↔ мм	кг/шт.	⊞	Наличие на складе	Ед. изм.
HD	DVB90.60.050	-	50		-	0,150	1	X	шт.
HD	DVB90.60.075	-	75		-	0,242	1	X	шт.
HD	DVB90.60.100	-	100		-	0,323	1	X	шт.
HD	DVB90.60.150	-	150		-	0,484	1	X	шт.
HD	DVB90.60.200	-	200		-	0,645	1	X	шт.
HD	DVB90.60.300	-	300		-	0,967	1	X	шт.
HD	DVB90.60.400	-	400		-	1,290	1	X	шт.
HD	DVB90.60.500	-	500		-	1,612	1	X	шт.
HD	DVB90.60.600	-	600		-	1,935	1	X	шт.

Для монтажа с:

-	DCL	-	-	-	-	0,005	100	X	шт.
---	------------	---	---	---	---	-------	-----	---	-----

Доступен в покрытии цинк-магний в течение 2022 года.

SDB

Секция шарнирная

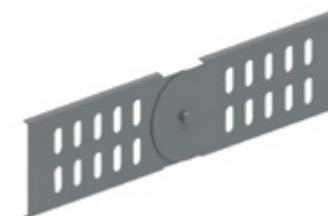


По запросу		Высота 35 мм – 85 мм – 110 мм							
Стандартное исполнение		Цинк магний							
HD	Артикул	↑ мм	↔ мм	→ ← мм	↔ мм	кг/шт.	⊞	Наличие на складе	Ед. изм.
-	ZMSDB35.050	35	50		-	0,470	1		шт.
-	ZMSDB35.075	35	75		-	0,520	1		шт.
-	ZMSDB35.100	35	100		-	0,560	1		шт.
-	ZMSDB35.150	35	150		-	0,650	1		шт.
-	ZMSDB35.200	35	200		-	0,740	1		шт.
-	ZMSDB35.300	35	300		-	0,920	1		шт.
-	ZMSDB35.400	35	400		-	1,100	1		шт.
-	ZMSDB35.500	35	500		-	1,280	1		шт.
-	ZMSDB35.600	35	600		-	1,460	1		шт.
-	ZMSDB60.050	60	50		-	0,700	1		шт.
-	ZMSDB60.075	60	75		-	0,740	1		шт.
-	ZMSDB60.100	60	100		-	0,790	1		шт.
-	ZMSDB60.150	60	150		-	0,880	1		шт.
-	ZMSDB60.200	60	200		-	0,970	1		шт.
-	ZMSDB60.300	60	300		-	1,150	1		шт.
-	ZMSDB60.400	60	400		-	1,330	1		шт.
-	ZMSDB60.500	60	500		-	1,510	1		шт.
-	ZMSDB60.600	60	600		-	1,670	1		шт.
-	ZMSDB85.100	85	100		-	1,270	1		шт.
-	ZMSDB85.150	85	150		-	1,360	1		шт.
-	ZMSDB85.200	85	200		-	1,450	1		шт.
-	ZMSDB85.300	85	300		-	1,630	1		шт.
-	ZMSDB85.400	85	400		-	1,810	1		шт.
-	ZMSDB85.500	85	500		-	1,990	1		шт.
-	ZMSDB85.600	85	600		-	2,170	1		шт.
-	ZMSDB110.200	110	200		-	1,900	1		шт.
-	ZMSDB110.300	110	300		-	2,080	1		шт.
-	ZMSDB110.400	110	400		-	2,260	1		шт.
-	ZMSDB110.500	110	500		-	2,440	1		шт.
-	ZMSDB110.600	110	600		-	2,620	1		шт.
Для монтажа с:									
HD VM6.10		-	-	M6	10	0,008	100	X	шт.
HD VMK6.10		-	-	M6	-	0,009	100	X	шт.

Минимальное количество винтов и гаек: 8 шт.

DS

Соединитель шарнирный



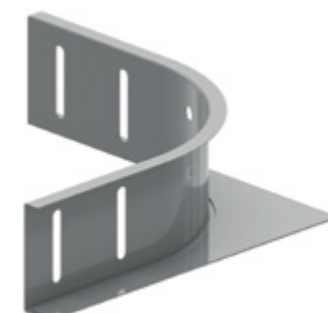
Стандартное исполнение		Сталь sendzimir							
Вариант исполнения		Цинк магний							
Вариант исполнения PE		Полиэфирное порошковое покрытие							
HD	Артикул	↑ мм	↔ мм	→ ← мм	↔ мм	кг/шт.	⊞	Наличие на складе	Ед. изм.
-	DS60	60			-	0,130	20	X	шт.
-	ZMDS35	35			-	0,110	10		шт.
-	ZMDS60	60			-	0,130	20	X	шт.
-	ZMDS85	85			-	0,340	10		шт.
-	ZMDS110	110			-	0,390	10		шт.
Для монтажа с:									
HD VM6.10		-	-	M6	10	0,008	100	X	шт.
HD VMK6.10		-	-	M6	-	0,009	100	X	шт.

Заказывать полными упаковками.

Минимальное количество винтов и гаек: 4 шт.

AZH

Ответвитель универсальный



Стандартное исполнение		Сталь sendzimir							
Вариант исполнения		Горячее цинкование							
Вариант исполнения PE		Полиэфирное порошковое покрытие							
HD	Артикул	↑ мм	↔ мм	→ ← мм	↔ мм	кг/шт.	⊞	Наличие на складе	Ед. изм.
HD	AZH35	35			-	0,340	1		шт.
HD	AZH60	60			-	0,390	1	X	шт.
HD	AZH85	85			-	0,750	1		шт.
HD	AZH110	110			-	0,900	1		шт.
Для монтажа с:									
HD VM6.10		-	-	M6	10	0,008	100	X	шт.
HD VMK6.10		-	-	M6	-	0,009	100	X	шт.

Более подробные характеристики данного изделия приведены в конце главы.

Минимальное количество винтов и гаек: 4 шт.

Доступен в покрытии цинк-магний в течение 2022 года.

BVSI

Пластина жесткости



Стандартное исполнение	Сталь sendzimir
Вариант исполнения	Горячее цинкование
Вариант исполнения PE	Полиэфирное порошковое покрытие

HD	Артикул	↑ мм	↔ мм	→ мм	↔ мм	кг/шт.	⊞	Наличие на складе	Ед. изм.
HD	BVSI050	-	46		100	0,047	1	X	шт.
HD	BVSI075	-	70		100	0,071	1	X	шт.
HD	BVSI100	-	75		100	0,077	1	X	шт.
HD	BVSI150	-	125		100	0,128	1	X	шт.
HD	BVSI200	-	175		100	0,179	1	X	шт.
HD	BVSI300	-	275		100	0,281	1	X	шт.
HD	BVSI400	-	375		100	0,383	1	X	шт.
HD	BVSI500	-	475		100	0,486	1	X	шт.
HD	BVSI600	-	575		100	0,588	1	X	шт.
Для монтажа с:									
HD	VM6.10	-	-	M6	10	0,008	100	X	шт.
HD	VMK6.10	-	-	M6	-	0,009	100	X	шт.

Минимальное количество винтов и гаек: 4 шт.
Доступен в покрытии цинк-магний в течение 2022 года.

KPM

Многофункциональный соединитель



По запросу	Высота 35 мм – 85 мм – 110 мм
Стандартное исполнение	Сталь sendzimir
Вариант исполнения	Цинк магний

HD	Артикул	↑ мм	↔ мм	→ мм	↔ мм	кг/шт.	⊞	Наличие на складе	Ед. изм.
-	KPM60	63			450	0,209	10	X	шт.
-	ZMKPM35	38			450	0,136	10	X	шт.
-	ZMKPM60	63			450	0,209	10	X	шт.
-	ZMKPM85	88			450	0,282	10	X	шт.
-	ZMKPM110	113			450	0,354	10	X	шт.
Для монтажа с:									
HD	VM6.10	-	-	M6	10	0,008	100	X	шт.
HD	VMK6.10	-	-	M6	-	0,009	100	X	шт.

Более подробные характеристики данного изделия приведены в конце главы.
Минимальное количество винтов и гаек: 4 шт.

VS

Редукция



По запросу	Высота 35 мм – 85 мм – 110 мм
Стандартное исполнение	Сталь sendzimir
Вариант исполнения	Горячее цинкование
Вариант исполнения PE	Полиэфирное порошковое покрытие

HD	Артикул	↑ мм	↔ мм	→ мм	↔ мм	кг/шт.	⊞	Наличие на складе	Ед. изм.
HD	VS60.025	50	25		-	0,080	1	X	шт.
HD	VS60.050	50	50		-	0,080	1	X	шт.
HD	VS60.075	50	75		-	0,090	1	X	шт.
HD	VS60.100	50	100		-	0,100	1	X	шт.
HD	VS60.125	50	125		-	0,100	1	X	шт.
HD	VS60.150	50	150		-	0,110	1	X	шт.
HD	VS60.200	50	200		-	0,120	1	X	шт.
HD	VS60.250	50	250		-	0,140	1	X	шт.
HD	VS60.300	50	300		-	0,180	1	X	шт.
HD	VS60.350	50	350		-	0,180	1	X	шт.
HD	VS60.400	50	400		-	0,210	1	X	шт.
Для монтажа с:									
HD	VM6.10	-	-	M6	10	0,008	100	X	шт.
HD	VMK6.10	-	-	M6	-	0,009	100	X	шт.

Более подробные характеристики данного изделия приведены в конце главы.
Минимальное количество винтов и гаек: 4 шт.
Доступен в покрытии цинк-магний в течение 2022 года.

E

Заглушка торцевая



По запросу	Высота 35 мм – 85 мм – 110 мм
Стандартное исполнение	Сталь sendzimir
Вариант исполнения	Горячее цинкование
Вариант исполнения PE	Полиэфирное порошковое покрытие

HD	Артикул	↑ мм	↔ мм	→ мм	↔ мм	кг/шт.	⊞	Наличие на складе	Ед. изм.
HD	E60.050	55	46		-	0,107	1	X	шт.
HD	E60.075	55	71		-	0,118	1	X	шт.
HD	E60.100	55	96		-	0,129	1	X	шт.
HD	E60.150	55	146		-	0,151	1	X	шт.
HD	E60.200	55	196		-	0,173	1	X	шт.
HD	E60.300	55	296		-	0,217	1	X	шт.
HD	E60.400	55	396		-	0,261	1	X	шт.
HD	E60.500	55	496		-	0,305	1	X	шт.
HD	E60.600	55	596		-	0,349	1	X	шт.
Для монтажа с:									
HD	VM6.10	-	-	M6	10	0,008	100	X	шт.
HD	VMK6.10	-	-	M6	-	0,009	100	X	шт.

Минимальное количество винтов и гаек: 4 шт.
Доступен в покрытии цинк-магний в течение 2022 года.

RBKBSM

Колпачок защитный для острых кромок KBSMI



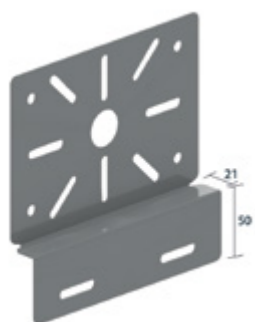
Используется с KBSMI(I)60

Стандартное исполнение		Полипропилен							
HD	Артикул	↑ мм	↔ мм	→ мм	↔ мм	кг/шт.	📦	Наличие на складе	Ед. изм.
-	RBKBSM	37	57			0,004	25	X	шт.

Заказывать полными упаковками.

MP

Пластина монтажная



Для крепления распределительных коробок

Стандартное исполнение		Сталь sendzimir							
Вариант исполнения		Горячее цинкование							
Вариант исполнения PE		Полиэфирное порошковое покрытие							

HD	Артикул	↑ мм	↔ мм	→ мм	↔ мм	кг/шт.	📦	Наличие на складе	Ед. изм.
HD	MP	157	160			0,180	20	X	шт.
Для монтажа с:									
HD	VM6.10	-	-	M6	10	0,008	100	X	шт.
HD	VMK6.10	-	-	M6	-	0,009	100	X	шт.

Заказывать полными упаковками.

Минимальное количество винтов и гаек: 2 шт.

MPV

Пластина монтажная



Для крепления распределительных коробок

Стандартное исполнение		Сталь sendzimir							
Вариант исполнения		Горячее цинкование							
Вариант исполнения PE		Полиэфирное порошковое покрытие							

HD	Артикул	↑ мм	↔ мм	→ мм	↔ мм	кг/шт.	📦	Наличие на складе	Ед. изм.
HD	MPV	175	160			0,200	20	X	шт.
Для монтажа с:									
HD	VM6.10	-	-	M6	10	0,008	100	X	шт.
HD	VMK6.10	-	-	M6	-	0,009	100	X	шт.
-	KBV	-	-	-	-	0,010	100	X	шт.

Заказывать полными упаковками.

Минимальное количество винтов и гаек: 2 шт.

MPVCL

Пластина монтажная быстрой фиксации



Для крепления распределительных коробок

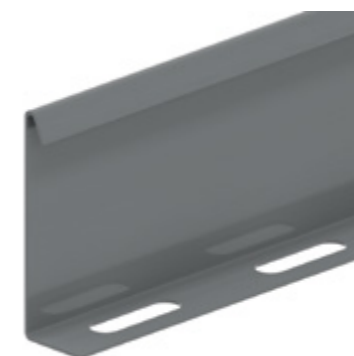
Стандартное исполнение		Сталь sendzimir							
Вариант исполнения PE		Полиэфирное порошковое покрытие							

HD	Артикул	↑ мм	↔ мм	→ мм	↔ мм	кг/шт.	📦	Наличие на складе	Ед. изм.
-	MPVCL	175	160			0,180	20	X	шт.
Для монтажа с:									
-	KBV	-	-	-	-	0,010	100	X	шт.

Заказывать полными упаковками.

SLOS

Разделитель



Стандартное исполнение		Сталь sendzimir							
Вариант исполнения		Цинк магний							
Вариант исполнения PE		Полиэфирное порошковое покрытие							

HD	Артикул	↑ мм	↔ мм	→ мм	↔ мм	кг/м	📦	Наличие на складе	Ед. изм.
-	SLOS35	28				0,330	150	X	м
-	SLOS60	53				0,511	120	X	м
-	SLOS85	78				0,680	60	X	м
-	SLOS110	103				0,820	30	X	м
-	ZMSLOS35	28				0,257	150	X	м
-	ZMSLOS60	60				0,397	120	X	м
-	ZMSLOS85	78				0,529	60		м
-	ZMSLOS110	103				0,638	30	X	м

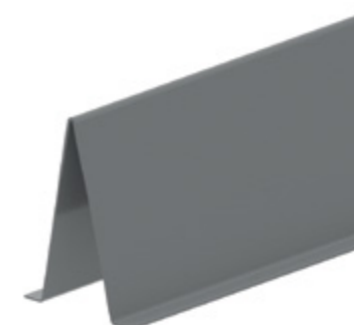
Для монтажа с:

HD	VM6.10	-	-	M6	10	0,008	100	X	шт.
HD	VMK6.10	-	-	M6	-	0,009	100	X	шт.

Комплект для крепления: 1 шт. на метр.

SLIS

Разделитель на клипсах



Стандартное исполнение		Сталь sendzimir							
------------------------	--	-----------------	--	--	--	--	--	--	--

HD	Артикул	↑ мм	↔ мм	→ мм	↔ мм	кг/м	📦	Наличие на складе	Ед. изм.
-	SLIS60	55				0,440	3	X	м

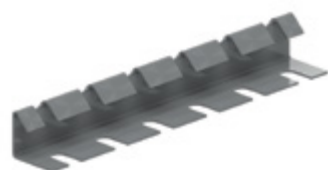
Комплекты для крепления CL: 4 шт. на метр.

Может использоваться с лотками шириной не менее 75 мм.

CL**Клипса разделителя**

Стандартное исполнение		Сталь sendzimir							
HD	Артикул	мм	мм	мм	мм	кг/шт.	шт.	Наличие на складе	Ед. изм.
-	CL	-	-	-	-	0,005	100	X	шт.

Заказывать полными упаковками.

V15.200**Соединитель**

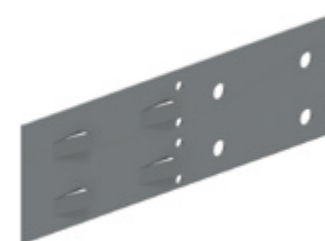
Стандартное исполнение		Сталь sendzimir							
Вариант исполнения		Горячее цинкование							
Вариант исполнения PE		Полиэфирное порошковое покрытие							
HD	Артикул	мм	мм	мм	мм	кг/шт.	шт.	Наличие на складе	Ед. изм.
HD	V15.200	20	150	-	-	0,050	10	X	шт.

Заказывать полными упаковками.

V35**Соединитель быстрой фиксации**

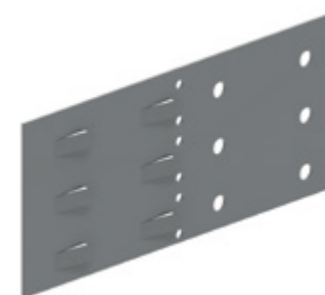
Стандартное исполнение		Сталь sendzimir							
Вариант исполнения PE		Полиэфирное порошковое покрытие							
HD	Артикул	мм	мм	мм	мм	кг/шт.	шт.	Наличие на складе	Ед. изм.
-	V35	27	180	-	-	0,050	10	X	шт.
Для монтажа с:									
HD	VM6.10	-	-	M6	10	0,008	100	X	шт.

Заказывать полными упаковками.
Минимальное количество винтов и гаек: 1 шт.

V60**Соединитель быстрой фиксации**

Стандартное исполнение		Сталь sendzimir							
Вариант исполнения PE		Полиэфирное порошковое покрытие							
HD	Артикул	мм	мм	мм	мм	кг/шт.	шт.	Наличие на складе	Ед. изм.
-	V60	52	180	-	-	0,090	20	X	шт.
Для монтажа с:									
HD	VM6.10	-	-	M6	10	0,008	100	X	шт.

Заказывать полными упаковками.
Минимальное количество винтов и гаек: 2 шт.

V85**Соединитель быстрой фиксации**

Стандартное исполнение		Сталь sendzimir							
HD	Артикул	мм	мм	мм	мм	кг/шт.	шт.	Наличие на складе	Ед. изм.
-	V85	77	180	-	-	0,130	10	X	шт.
Для монтажа с:									
HD	VM6.10	-	-	M6	10	0,008	100	X	шт.

Заказывать полными упаковками.
Минимальное количество винтов и гаек: 2 шт.

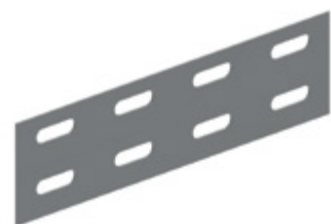
V35.200**Соединитель**

Стандартное исполнение		Сталь sendzimir							
Вариант исполнения		Горячее цинкование							
Вариант исполнения PE		Полиэфирное порошковое покрытие							
HD	Артикул	мм	мм	мм	мм	кг/шт.	шт.	Наличие на складе	Ед. изм.
HD	V35.200	25	200	-	-	0,040	10	X	шт.
Для монтажа с:									
HD	VM6.10	-	-	M6	10	0,008	100	X	шт.

Заказывать полными упаковками.
Минимальное количество винтов и гаек: 2 шт.

V60.200

Соединитель



Стандартное исполнение	Сталь sendzimir
Вариант исполнения	Горячее цинкование
Вариант исполнения PE	Полиэфирное порошковое покрытие

HD	Артикул	↑ мм	↔ мм	→ мм	↔ мм	кг/шт.	📦	Наличие на складе	Ед. изм.
HD	V60.200	50	200		-	0,080	20	X	шт.

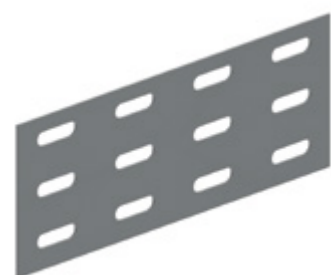
Для монтажа с:

HD	VM6.10	-	-	M6	10	0,008	100	X	шт.
----	---------------	---	---	----	----	-------	-----	---	-----

Заказывать полными упаковками.
Минимальное количество винтов и гаек: 4 шт.

V85.200

Соединитель



Стандартное исполнение	Сталь sendzimir
Вариант исполнения	Горячее цинкование
Вариант исполнения PE	Полиэфирное порошковое покрытие

HD	Артикул	↑ мм	↔ мм	→ мм	↔ мм	кг/шт.	📦	Наличие на складе	Ед. изм.
HD	V85.200	75	200		-	0,130	10	X	шт.

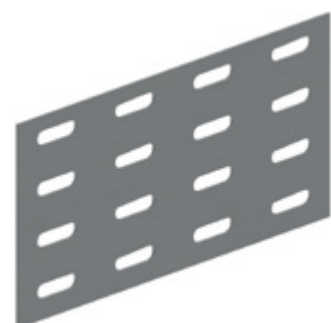
Для монтажа с:

HD	VM6.10	-	-	M6	10	0,008	100	X	шт.
----	---------------	---	---	----	----	-------	-----	---	-----

Заказывать полными упаковками.
Минимальное количество винтов и гаек: 4 шт.

V110.200

Соединитель



Стандартное исполнение	Сталь sendzimir
Вариант исполнения	Горячее цинкование
Вариант исполнения PE	Полиэфирное порошковое покрытие

HD	Артикул	↑ мм	↔ мм	→ мм	↔ мм	кг/шт.	📦	Наличие на складе	Ед. изм.
HD	V110.200	100	200		-	0,170	10	X	шт.

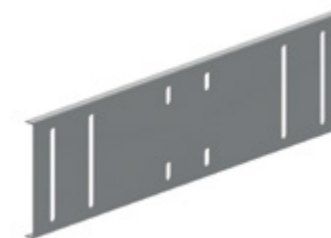
Для монтажа с:

HD	VM6.10	-	-	M6	10	0,008	100	X	шт.
----	---------------	---	---	----	----	-------	-----	---	-----

Заказывать полными упаковками.
Минимальное количество винтов и гаек: 8 шт.

KPW

Соединитель усиленный



Стандартное исполнение	Сталь sendzimir
Вариант исполнения	Горячее цинкование
Вариант исполнения PE	Полиэфирное порошковое покрытие

HD	Артикул	↑ мм	↔ мм	→ мм	↔ мм	кг/шт.	📦	Наличие на складе	Ед. изм.
HD	KPW	115	400		-	0,590	10	X	шт.

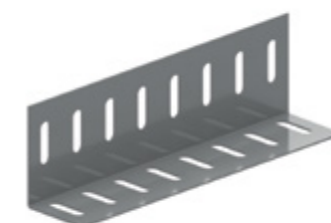
Для монтажа с:

HD	VM6.10	-	-	M6	10	0,008	100	X	шт.
----	---------------	---	---	----	----	-------	-----	---	-----

Заказывать полными упаковками.
Минимальное количество винтов и гаек: 8 шт.

LV

Уголок опорный



Стандартное исполнение	Сталь sendzimir
Вариант исполнения	Горячее цинкование
Вариант исполнения PE	Полиэфирное порошковое покрытие

HD	Артикул	↑ мм	↔ мм	→ мм	↔ мм	кг/шт.	📦	Наличие на складе	Ед. изм.
HD	LV35	32	20		-	0,080	24		шт.
HD	LV60.85	60	43		-	0,170	24	X	шт.
HD	LV110	94	58		-	0,256	24		шт.

Для монтажа с:

HD	VM6.10	-	-	M6	10	0,008	100	X	шт.
----	---------------	---	---	----	----	-------	-----	---	-----

Заказывать полными упаковками.
Минимальное количество винтов и гаек: 4 шт.

KBV

Фиксатор лотковый (KBSI)



Стандартное исполнение	Нержавеющая сталь
------------------------	-------------------

HD	Артикул	↑ мм	↔ мм	→ мм	↔ мм	кг/шт.	📦	Наличие на складе	Ед. изм.
-	KBV	-			-	0,010	100	X	шт.

Заказывать полными упаковками.

KBVCL

Фиксатор лотковый (KBVCL)



Стандартное исполнение

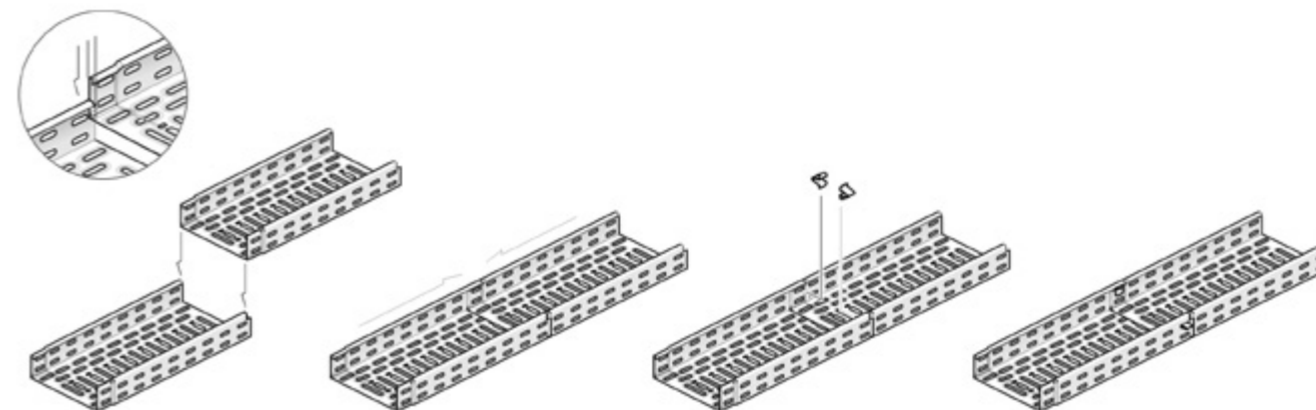
Нержавеющая сталь

HD	Артикул	↑ мм	↔ мм	↔ мм	↔ мм	кг/шт.	м³	Наличие на складе	Ед. изм.
-	KBVCL	-				0,010	100	X	шт.

Заказывать полными упаковками.

KBSI60

Техническая информация



Как монтировать?

Очень просто:

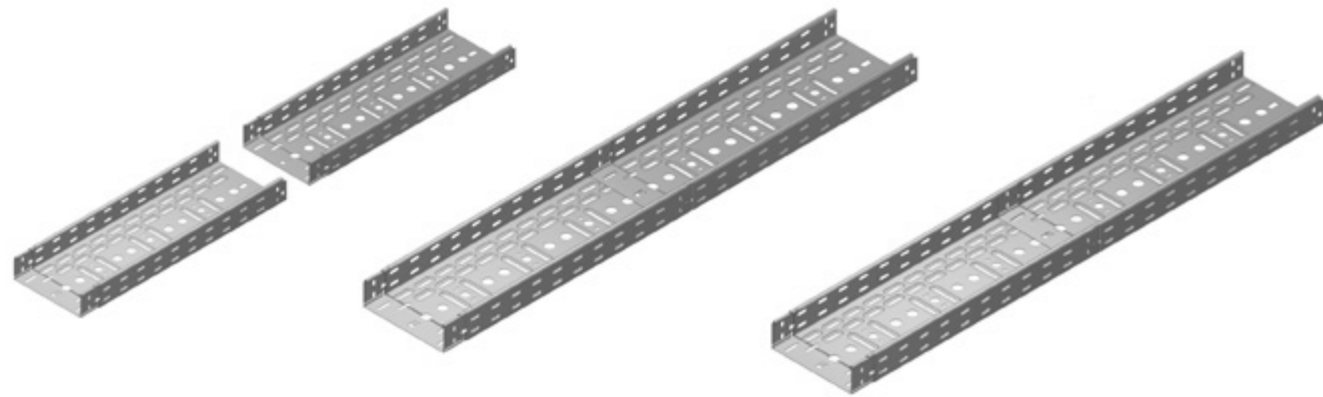
1. Установить два лотка.
2. Установить один лоток в другой.
3. Зафиксировать клипсами KBV.
4. Готово!!!

ДАННАЯ СИСТЕМА ОБЕСПЕЧИВАЕТ СЛЕДУЮЩИЕ ПРЕИМУЩЕСТВА:

1. Более низкая стоимость решения.
2. Быстрый монтаж.
3. Нет необходимости использовать болты и гайки.
4. Крепление с помощью клипсовых зажимов.
5. Гарантированное заземление конструкции.
6. Удобная установка благодаря наличию продольной и поперечной перфорации.
7. Повышенная жёсткость конструкции благодаря прогрессивному способу перфорации.
8. Улучшенная вентиляция и предотвращение образования конденсата благодаря прогрессивному способу перфорации.
9. Повышенная защита кабеля благодаря перекрывающимся концам секций.
10. Более гладкая поверхность.
11. Снижение затрат на складирование.

KBSCCL60

Техническая информация



С чего начать?

Все просто:

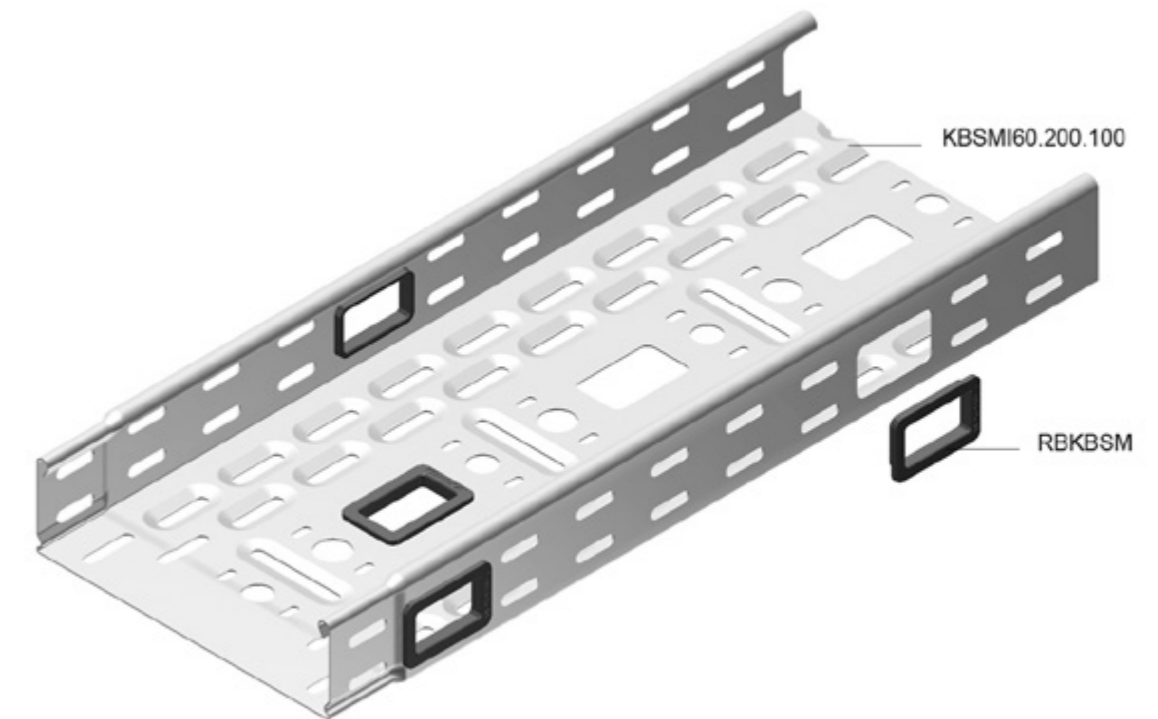
1. Возьмите 2 лотка.
2. Вставьте один в другой до щелчка.
3. Опционально: Добавьте фиксатор KBVCL или VMK6.10 для дополнительной жесткости и надежности.
4. Готово !!!

ЭТА СИСТЕМА ИМЕЕТ СЛЕДУЮЩИЕ ПРЕИМУЩЕСТВА:

1. Меньшая стоимость.
2. Быстрый монтаж благодаря защелкивающейся системе.
3. Болты и гайки не нужны.
4. Фиксация с помощью клипс.
5. Заземление.
6. Легкий монтаж благодаря продольной и поперечной перфорации.
7. Лучшая жесткость благодаря объемной перфорации.
8. Лучшее охлаждение благодаря объемной перфорации.
9. Встроенная защита кабеля за счет монтажа лотков внахлест .

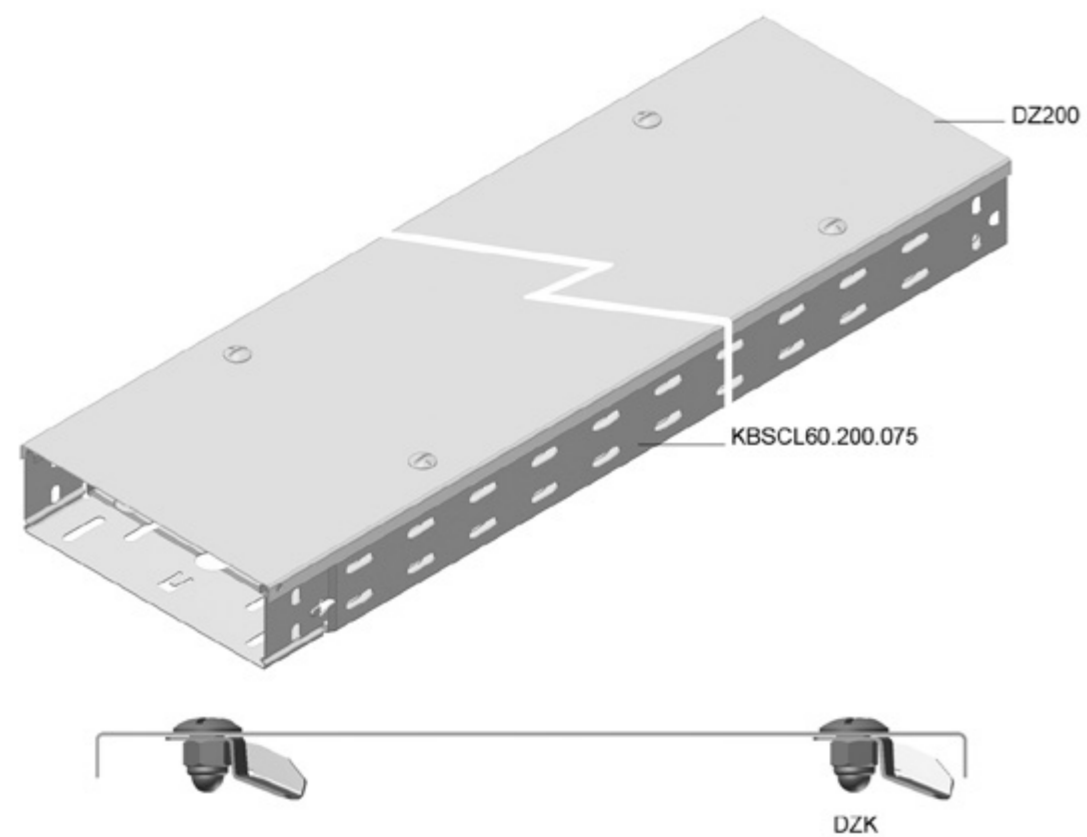
KBSMCL60

Техническая информация

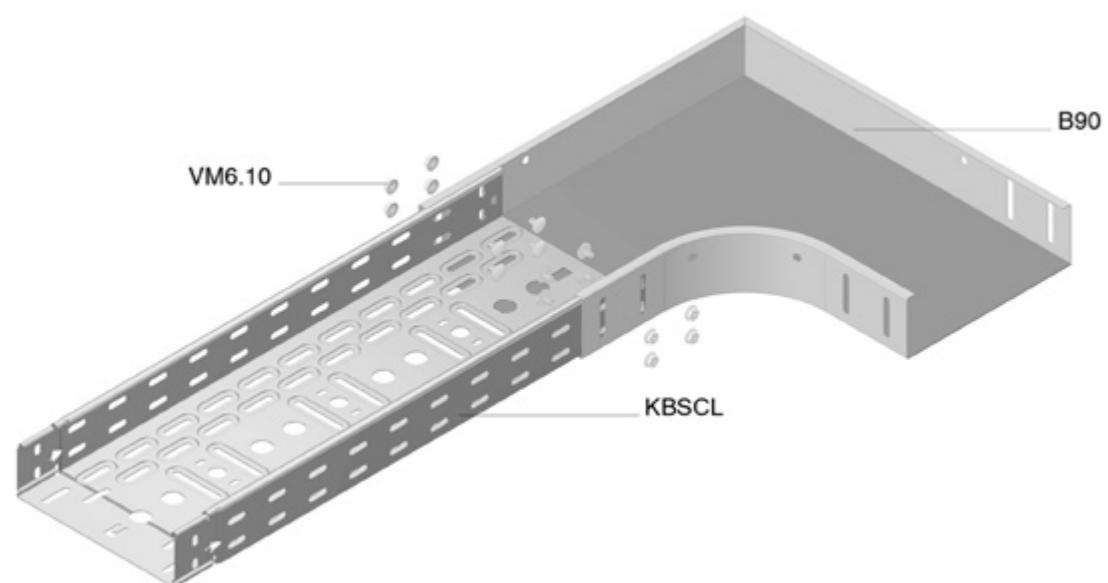


DZ

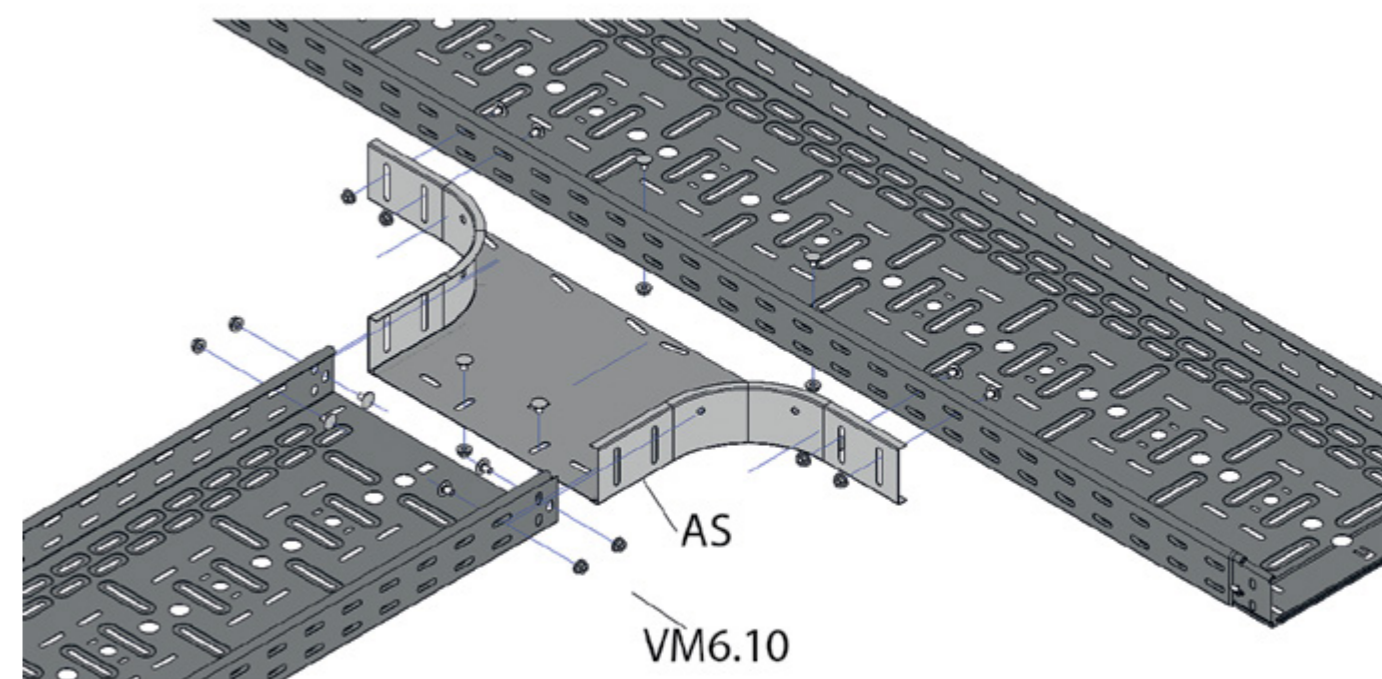
Техническая информация

**B90**

Техническая информация

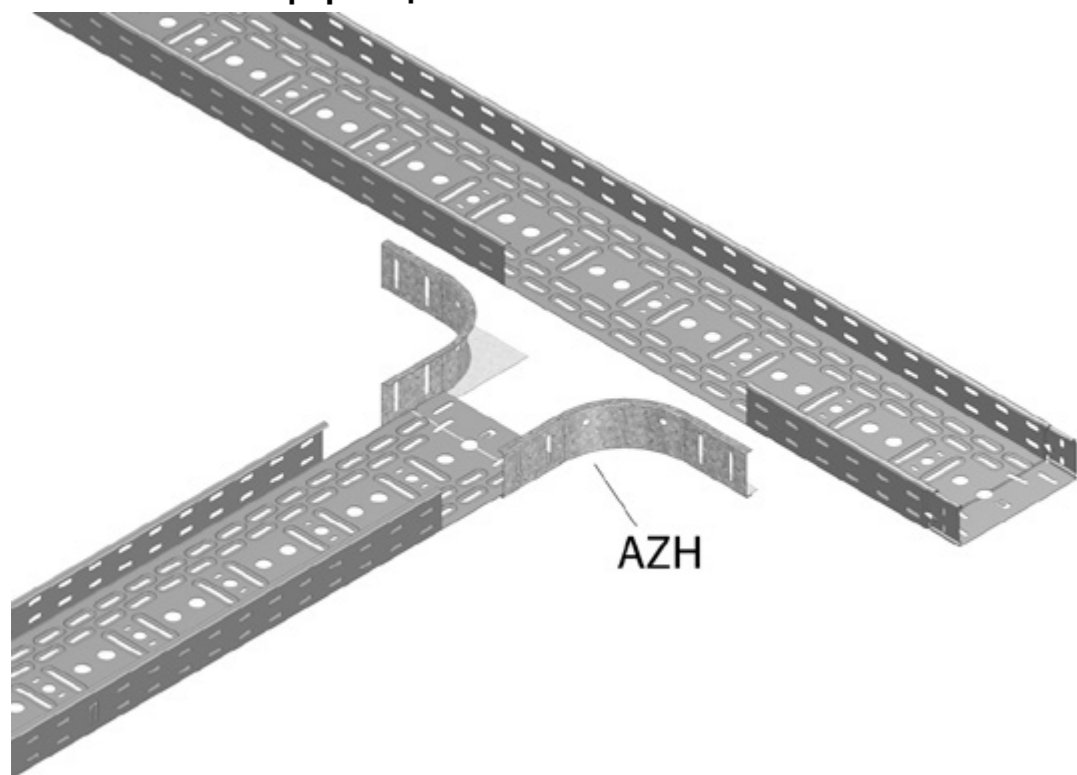
**AS**

Техническая информация



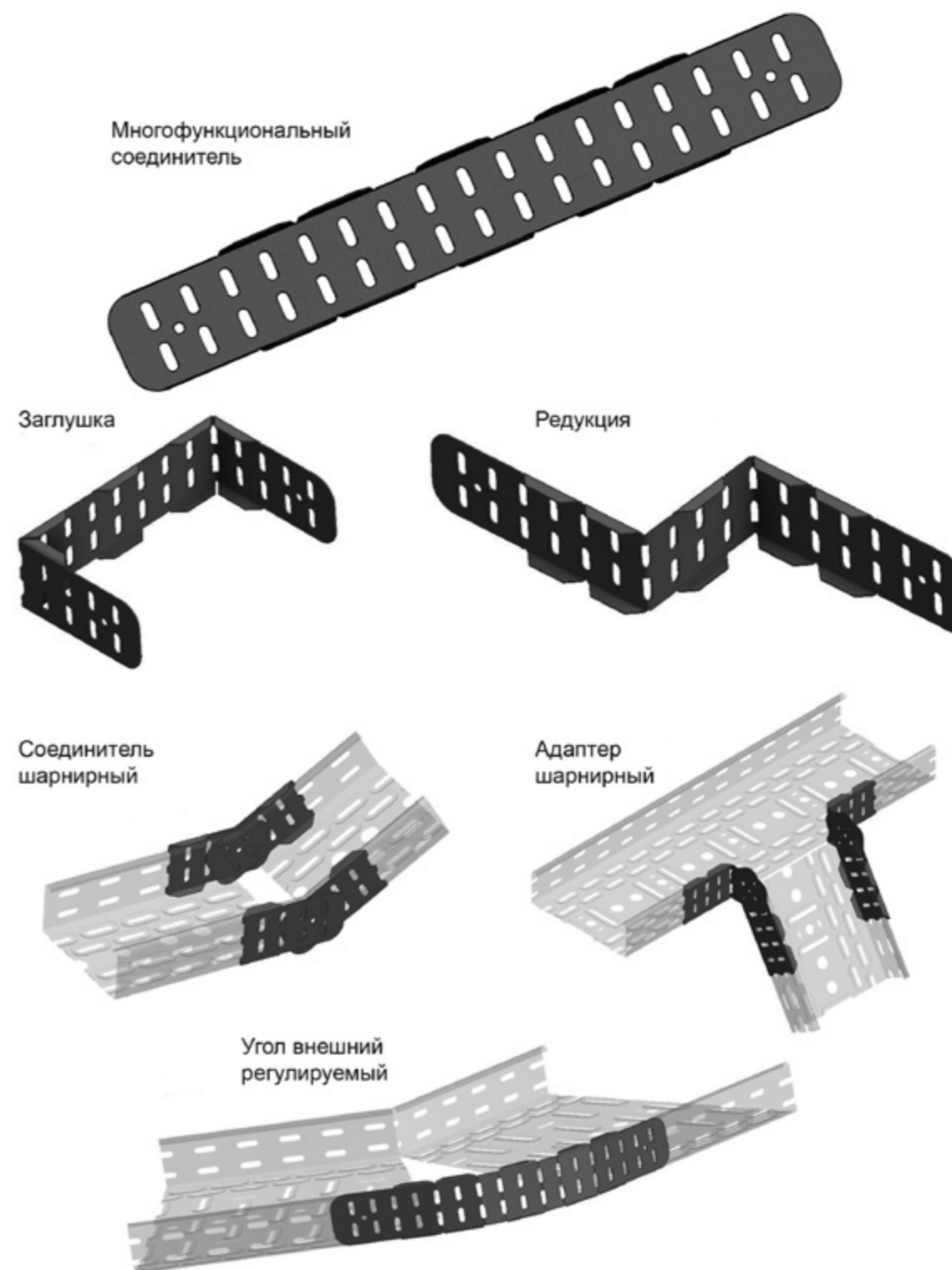
AZH

Техническая информация



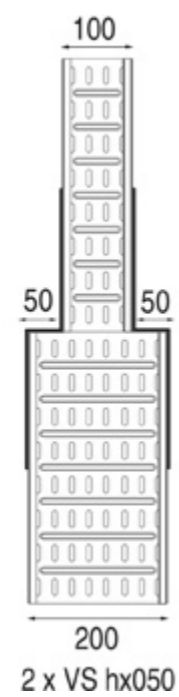
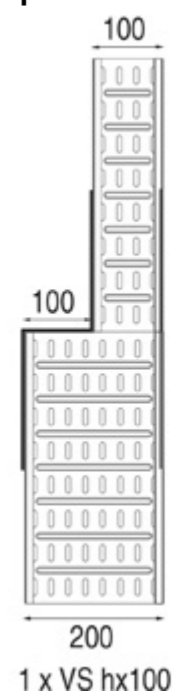
KPM

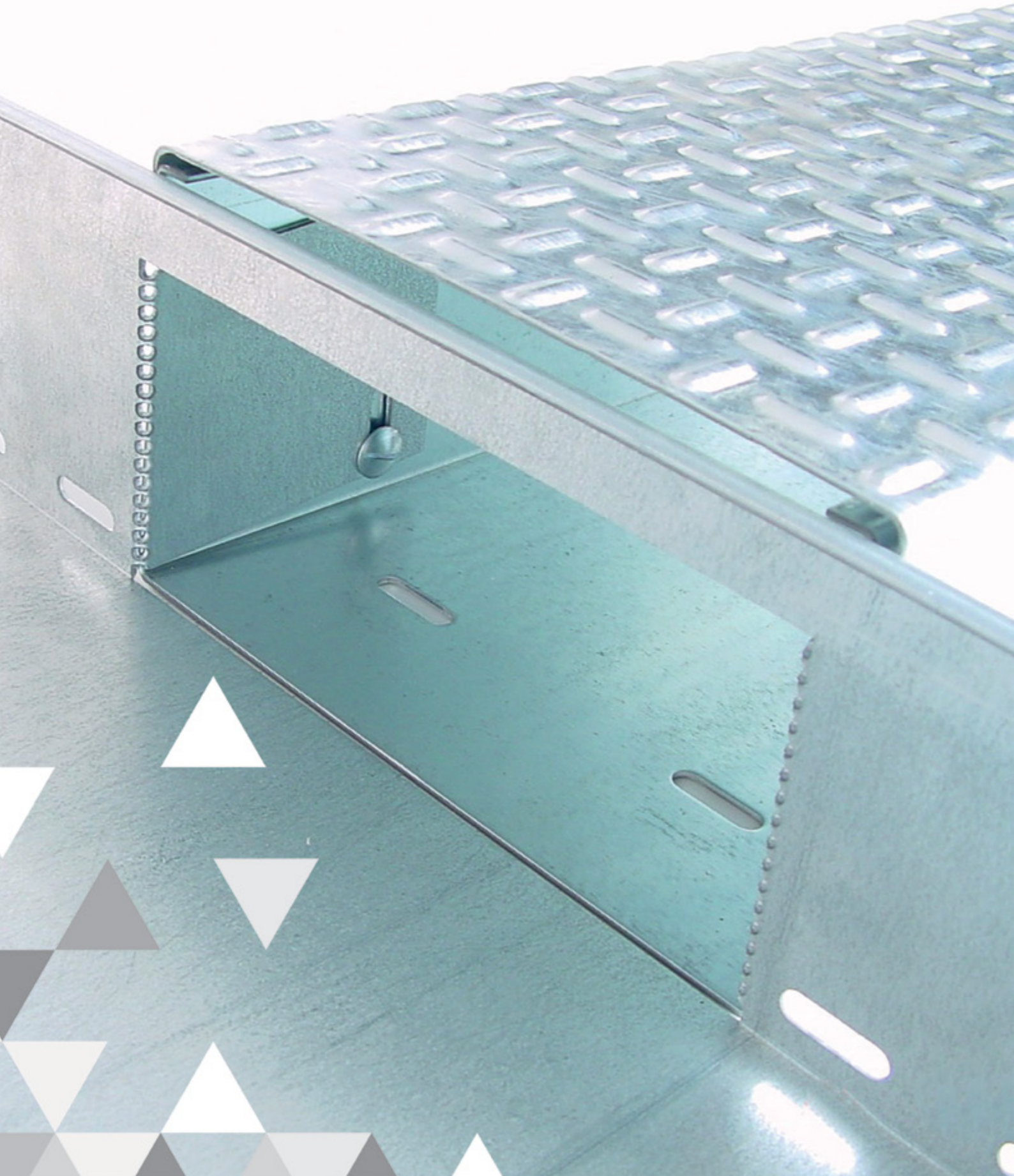
Техническая информация



VS

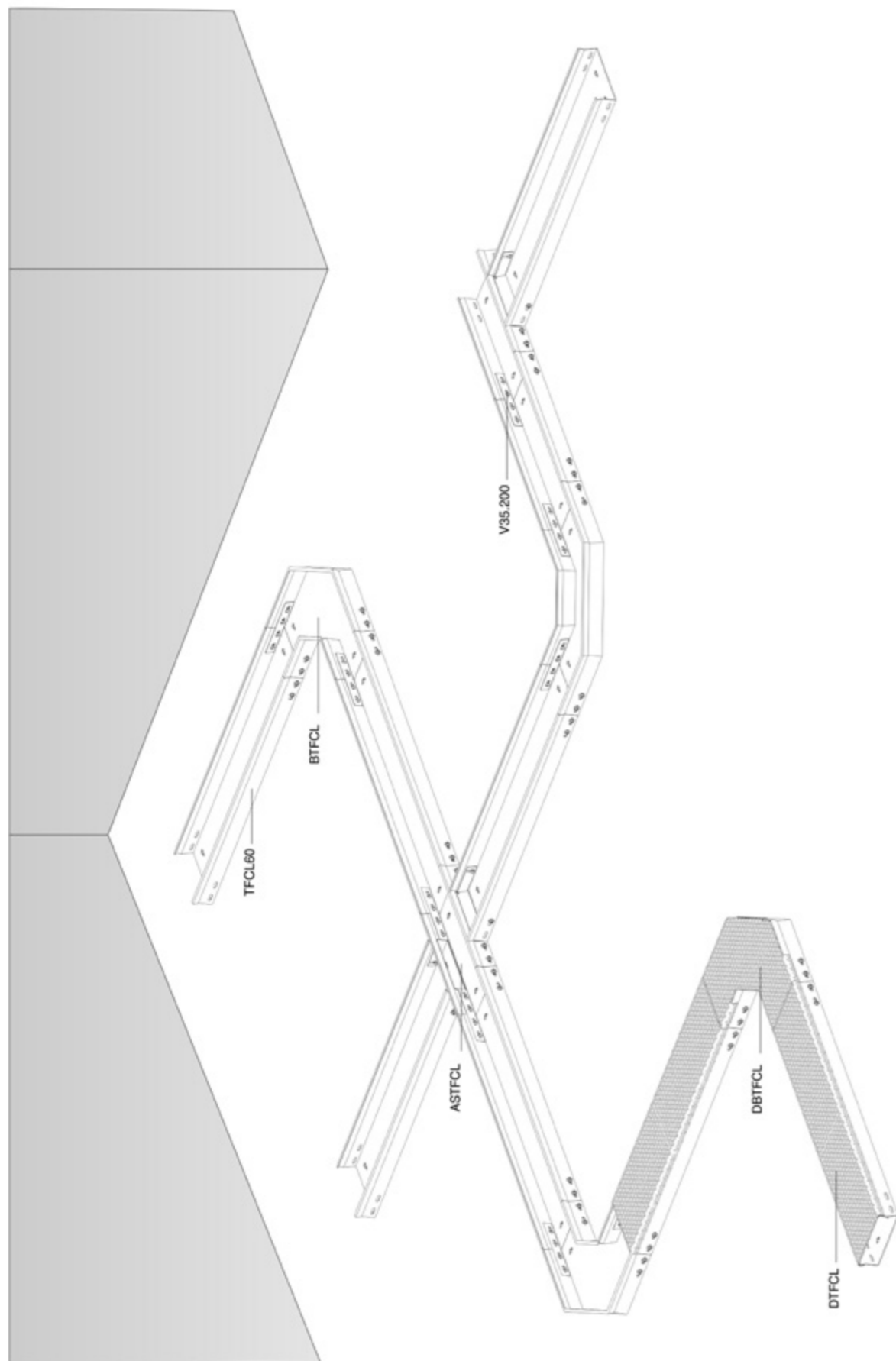
Техническая информация





2 Короба напольные промышленные





TFCL

TFCL60	Промышленный напольный короб	70
TFCL60S	TFCL с вмонтированным разделителем	70
TFCL85	Промышленный напольный короб	71
TFCL85S	TFCL с вмонтированным разделителем	71
TFCL110	Промышленный напольный короб	72
TFCL110S	TFCL с вмонтированным разделителем	72

КРЫШКА

DTFC	Крышка промышленного напольного короба	73
DGBTFC	Крышка промышленного напольного короба	73

АКСЕССУАРЫ

BTFC	Угол горизонтальный 90°	74
DBTFCL	Крышка угла горизонтального 90°	74
DGBTFC	Крышка угла горизонтального 90°	75
ASTFC	Ответвитель горизонтальный 90°	75

СОЕДИНИТЕЛЬНАЯ ПЛАСТИНА

V35.200	Соединитель	76
V60.200	Соединитель	76
V85.200	Соединитель	76

TFCL60

Промышленный напольный короб



Неперфорированное основание
Окантованные кромки бортов

Стандартное исполнение	Сталь sendzimir
Вариант исполнения	Горячее цинкование
Вариант исполнения PE	Полиэфирное порошковое покрытие

HD	Артикул	↑ мм	↔ мм	→ ← мм	↔ мм	кг/м	⊞	Наличие на складе	Ед. изм.
HD	TFCL60.100.200	60	100	2,00	3000	3,650	30		м
HD	TFCL60.150.200	60	150	2,00	3000	4,440	30		м
HD	TFCL60.200.200	60	200	2,00	3000	5,250	30		м
HD	TFCL60.250.200	60	250	2,00	3000	6,020	30		м
HD	TFCL60.300.200	60	300	2,00	3000	6,850	30		м

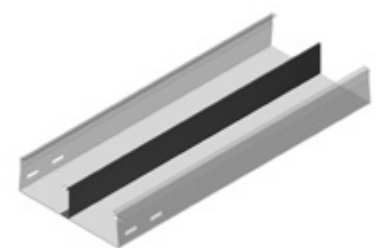
Для монтажа с:

HD	V35.200	25	200	-	-	0,040	10	X	шт.
----	----------------	----	-----	---	---	-------	----	---	-----

Область применения: Промышленные напольные короба используются в помещениях, где по ним осуществляется движение людей и средств механизации.

TFCL60S

TFCL с вмонтированным разделителем



Стандартное исполнение	Сталь sendzimir
Вариант исполнения	Горячее цинкование
Вариант исполнения PE	Полиэфирное порошковое покрытие

HD	Артикул	↑ мм	↔ мм	→ ← мм	↔ мм	кг/м	⊞	Наличие на складе	Ед. изм.
HD	TFCL60.100.200S12	60	100	2,00	3000	4,161	30		м
HD	TFCL60.100.200S13	60	100	2,00	3000	4,161	30		м
HD	TFCL60.150.200S12	60	150	2,00	3000	4,951	30		м
HD	TFCL60.150.200S13	60	150	2,00	3000	4,951	30		м
HD	TFCL60.150.200S23	60	150	2,00	3000	5,462	30		м
HD	TFCL60.200.200S12	60	200	2,00	3000	5,761	30		м
HD	TFCL60.200.200S13	60	200	2,00	3000	5,761	30		м
HD	TFCL60.200.200S23	60	200	2,00	3000	6,272	30		м
HD	TFCL60.250.200S12	60	250	2,00	3000	6,531	30		м
HD	TFCL60.250.200S13	60	250	2,00	3000	6,531	30		м
HD	TFCL60.250.200S23	60	250	2,00	3000	7,042	30		м
HD	TFCL60.300.200S12	60	300	2,00	3000	7,361	30		м
HD	TFCL60.300.200S13	60	300	2,00	3000	7,361	30		м
HD	TFCL60.300.200S23	60	300	2,00	3000	7,872	30		м

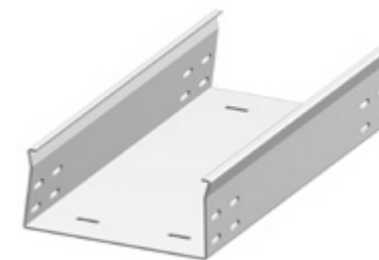
Для монтажа с:

HD	V35.200	25	200	-	-	0,040	10	X	шт.
----	----------------	----	-----	---	---	-------	----	---	-----

S12: одна перегородка в середине лотка
S13: одна перегородка слева или справа
S23: две перегородки

TFCL85

Промышленный напольный короб



Неперфорированное основание
Окантованные кромки бортов

Стандартное исполнение	Сталь sendzimir
Вариант исполнения	Горячее цинкование
Вариант исполнения PE	Полиэфирное порошковое покрытие

HD	Артикул	↑ мм	↔ мм	→ ← мм	↔ мм	кг/м	⊞	Наличие на складе	Ед. изм.
HD	TFCL85.100.200	85	100	2,00	3000	4,430	30		м
HD	TFCL85.150.200	85	150	2,00	3000	5,230	30		м
HD	TFCL85.200.200	85	200	2,00	3000	6,030	30		м
HD	TFCL85.250.200	85	250	2,00	3000	6,830	30		м
HD	TFCL85.300.200	85	300	2,00	3000	7,630	30		м

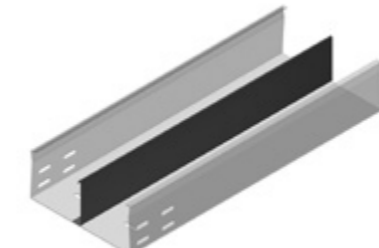
Для монтажа с:

HD	V60.200	50	200	-	-	0,080	20	X	шт.
----	----------------	----	-----	---	---	-------	----	---	-----

Область применения: Промышленные напольные короба используются в помещениях, где по ним осуществляется движение людей и средств механизации.

TFCL85S

TFCL с вмонтированным разделителем



Стандартное исполнение	Сталь sendzimir
Вариант исполнения	Горячее цинкование
Вариант исполнения PE	Полиэфирное порошковое покрытие

HD	Артикул	↑ мм	↔ мм	→ ← мм	↔ мм	кг/м	⊞	Наличие на складе	Ед. изм.
HD	TFCL85.100.200S12	85	100	2,00	3000	5,110	30		м
HD	TFCL85.100.200S13	85	100	2,00	3000	5,110	30		м
HD	TFCL85.150.200S12	85	150	2,00	3000	5,910	30		м
HD	TFCL85.150.200S13	85	150	2,00	3000	5,910	30		м
HD	TFCL85.150.200S23	85	150	2,00	3000	6,590	30		м
HD	TFCL85.200.200S12	85	200	2,00	3000	6,710	30		м
HD	TFCL85.200.200S13	85	200	2,00	3000	6,710	30		м
HD	TFCL85.200.200S23	85	200	2,00	3000	7,390	30		м
HD	TFCL85.250.200S12	85	250	2,00	3000	7,510	30		м
HD	TFCL85.250.200S13	85	250	2,00	3000	7,510	30		м
HD	TFCL85.250.200S23	85	250	2,00	3000	8,190	30		м
HD	TFCL85.300.200S12	85	300	2,00	3000	8,310	30		м
HD	TFCL85.300.200S13	85	300	2,00	3000	8,310	30		м
HD	TFCL85.300.200S23	85	300	2,00	3000	8,990	30		м

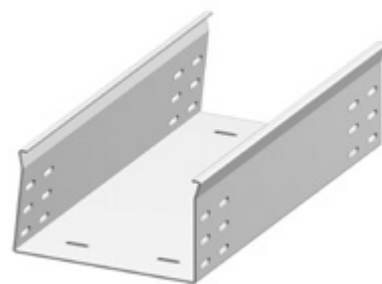
Для монтажа с:

HD	V60.200	50	200	-	-	0,080	20	X	шт.
----	----------------	----	-----	---	---	-------	----	---	-----

S12: одна перегородка в середине лотка
S13: одна перегородка слева или справа
S23: две перегородки

TFCL110

Промышленный напольный короб



Неперфорированное основание
Окантованные кромки бортов

Стандартное исполнение	Сталь sendzimir
Вариант исполнения	Горячее цинкование
Вариант исполнения PE	Полиэфирное порошковое покрытие

HD	Артикул	↑ мм	↔ мм	→ ← мм	↔ мм	кг/м	⊞	Наличие на складе	Ед. изм.
HD	TFCL110.150.200	110	150	2,00	3000	6,020	30		м
HD	TFCL110.200.200	110	200	2,00	3000	6,820	30		м
HD	TFCL110.250.200	110	250	2,00	3000	7,620	30		м
HD	TFCL110.300.200	110	300	2,00	3000	8,420	30		м

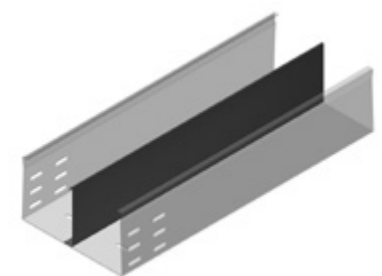
Для монтажа с:

HD	V85.200	75	200	-	-	0,130	10	X	шт.
----	----------------	----	-----	---	---	-------	----	---	-----

Область применения: Промышленные напольные короба используются в помещениях, где по ним осуществляется движение людей и средств механизации.

TFCL110S

TFCL с вмонтированным разделителем



Стандартное исполнение	Сталь sendzimir
Вариант исполнения	Горячее цинкование
Вариант исполнения PE	Полиэфирное порошковое покрытие

HD	Артикул	↑ мм	↔ мм	→ ← мм	↔ мм	кг/м	⊞	Наличие на складе	Ед. изм.
HD	TFCL110.150.200S12	110	150	2,00	3000	6,840	30		м
HD	TFCL110.150.200S13	110	150	2,00	3000	6,840	30		м
HD	TFCL110.150.200S23	110	150	2,00	3000	7,660	30		м
HD	TFCL110.200.200S12	110	200	2,00	3000	7,640	30		м
HD	TFCL110.200.200S13	110	200	2,00	3000	7,640	30		м
HD	TFCL110.200.200S23	110	200	2,00	3000	8,460	30		м
HD	TFCL110.250.200S12	110	250	2,00	3000	8,440	30		м
HD	TFCL110.250.200S13	110	250	2,00	3000	8,440	30		м
HD	TFCL110.250.200S23	110	250	2,00	3000	9,260	30		м
HD	TFCL110.300.200S12	110	300	2,00	3000	9,240	30		м
HD	TFCL110.300.200S13	110	300	2,00	3000	9,240	30		м
HD	TFCL110.300.200S23	110	300	2,00	3000	10,060	30		м

Для монтажа с:

HD	V85.200	75	200	-	-	0,130	10	X	шт.
----	----------------	----	-----	---	---	-------	----	---	-----

S12: одна перегородка в середине лотка

S13: одна перегородка слева или справа

S23: две перегородки

DTFCL

Крышка промышленного напольного короба



Защелкивающаяся крышка

Стандартное исполнение	Сталь sendzimir
Вариант исполнения	Горячее цинкование
Вариант исполнения PE	Полиэфирное порошковое покрытие

HD	Артикул	↑ мм	↔ мм	→ ← мм	↔ мм	кг/м	⊞	Наличие на складе	Ед. изм.
HD	DTFCL100	18	100	1,50	1500	2,030	30		м
HD	DTFCL150	18	150	1,50	1500	2,790	30		м
HD	DTFCL200	18	200	1,50	1500	3,560	30		м
HD	DTFCL250	18	250	1,50	1500	4,330	30		м
HD	DTFCL300	18	300	1,50	1500	6,480	30		м

DGTFCL

Крышка промышленного напольного короба



Защелкивающаяся крышка с отверстиями для ключа

Стандартное исполнение	Сталь sendzimir
Вариант исполнения	Горячее цинкование
Вариант исполнения PE	Полиэфирное порошковое покрытие

HD	Артикул	↑ мм	↔ мм	→ ← мм	↔ мм	кг/м	⊞	Наличие на складе	Ед. изм.
HD	DGTFCL100	18	100	1,50	1500	2,030	30		м
HD	DGTFCL150	18	150	1,50	1500	2,790	30		м
HD	DGTFCL200	18	200	1,50	1500	3,560	30		м
HD	DGTFCL250	18	250	1,50	1500	4,330	30		м
HD	DGTFCL300	18	300	1,50	1500	6,480	30		м

BTFCFL

Угол горизонтальный 90°



Неперфорированное дно	
Окантованные кромки бортов	
Радиус	250 мм
Стандартное исполнение	Сталь sendzimir
Вариант исполнения	Горячее цинкование
Вариант исполнения PE	Полиэфирное порошковое покрытие

HD	Артикул	↑ мм	↔ мм	↗ мм	↘ мм	кг/шт.	⊞	Наличие на складе	Ед. изм.
HD	BTFCFL60.100	60	100	2,00	-	3,000	1		шт.
HD	BTFCFL60.150	60	150	2,00	-	3,830	1		шт.
HD	BTFCFL60.200	60	200	2,00	-	4,730	1		шт.
HD	BTFCFL60.250	60	250	2,00	-	5,710	1		шт.
HD	BTFCFL60.300	60	300	2,00	-	6,740	1		шт.
HD	BTFCFL85.100	85	100	2,00	-	3,630	1		шт.
HD	BTFCFL85.150	85	150	2,00	-	4,500	1		шт.
HD	BTFCFL85.200	85	200	2,00	-	5,430	1		шт.
HD	BTFCFL85.250	85	250	2,00	-	6,430	1		шт.
HD	BTFCFL85.300	85	300	2,00	-	7,490	1		шт.
HD	BTFCFL110.150	110	150	2,00	-	5,150	1		шт.
HD	BTFCFL110.200	110	200	2,00	-	6,120	1		шт.
HD	BTFCFL110.250	110	250	2,00	-	7,150	1		шт.
HD	BTFCFL110.300	110	300	2,00	-	8,240	1		шт.

Для монтажа с:

HD	Артикул	↑ мм	↔ мм	↗ мм	↘ мм	кг/шт.	⊞	Наличие на складе	Ед. изм.
HD	V35.200	25	200	-	-	0,040	10	X	шт.
HD	V60.200	50	200	-	-	0,080	20	X	шт.
HD	V85.200	75	200	-	-	0,130	10	X	шт.

DBTFCL

Крышка угла горизонтального 90°



Крышка защелкивающаяся	
Стандартное исполнение	Сталь sendzimir
Вариант исполнения	Горячее цинкование
Вариант исполнения PE	Полиэфирное порошковое покрытие

HD	Артикул	↑ мм	↔ мм	↗ мм	↘ мм	кг/шт.	⊞	Наличие на складе	Ед. изм.
HD	DBTFCL100	18	100	1,50	-	1,104	1		шт.
HD	DBTFCL150	18	150	1,50	-	1,664	1		шт.
HD	DBTFCL200	18	200	1,50	-	2,273	1		шт.
HD	DBTFCL250	18	250	1,50	-	2,929	1		шт.
HD	DBTFCL300	18	300	1,50	-	3,635	1		шт.

DGBTFCFL

Крышка угла горизонтального 90°



Защелкивающаяся крышка с отверстиями для ключа	
Стандартное исполнение	Сталь sendzimir
Вариант исполнения	Горячее цинкование
Вариант исполнения PE	Полиэфирное порошковое покрытие

HD	Артикул	↑ мм	↔ мм	↗ мм	↘ мм	кг/шт.	⊞	Наличие на складе	Ед. изм.
HD	DGBTFCFL100	18	100	1,50	-	1,104	1		шт.
HD	DGBTFCFL150	18	150	1,50	-	1,664	1		шт.
HD	DGBTFCFL200	18	200	1,50	-	2,273	1		шт.
HD	DGBTFCFL250	18	250	1,50	-	2,929	1		шт.
HD	DGBTFCFL300	18	300	1,50	-	3,635	1		шт.

ASTFCL

Ответвитель горизонтальный 90°



Неперфорированное дно	
Окантованные кромки бортов	
Стандартное исполнение	Сталь sendzimir
Вариант исполнения	Горячее цинкование
Вариант исполнения PE	Полиэфирное порошковое покрытие

HD	Артикул	↑ мм	↔ мм	↗ мм	↘ мм	кг/шт.	⊞	Наличие на складе	Ед. изм.
HD	ASTFCL60.100	60	100	2,00	-	1,030	1		шт.
HD	ASTFCL60.150	60	150	2,00	-	1,480	1		шт.
HD	ASTFCL60.200	60	200	2,00	-	1,980	1		шт.
HD	ASTFCL60.250	60	250	2,00	-	2,620	1		шт.
HD	ASTFCL60.300	60	300	2,00	-	3,320	1		шт.
HD	ASTFCL85.100	85	100	2,00	-	1,230	1		шт.
HD	ASTFCL85.150	85	150	2,00	-	1,720	1		шт.
HD	ASTFCL85.200	85	200	2,00	-	2,290	1		шт.
HD	ASTFCL85.250	85	250	2,00	-	2,950	1		шт.
HD	ASTFCL85.300	85	300	2,00	-	3,680	1		шт.
HD	ASTFCL110.150	110	150	2,00	-	1,970	1		шт.
HD	ASTFCL110.200	110	200	2,00	-	2,580	1		шт.
HD	ASTFCL110.250	110	250	2,00	-	3,280	1		шт.
HD	ASTFCL110.300	110	300	2,00	-	4,050	1		шт.

Для монтажа с:

HD	Артикул	↑ мм	↔ мм	↗ мм	↘ мм	кг/шт.	⊞	Наличие на складе	Ед. изм.
HD	V35.200	25	200	-	-	0,040	10	X	шт.
HD	V60.200	50	200	-	-	0,080	20	X	шт.
HD	V85.200	75	200	-	-	0,130	10	X	шт.

Многофункциональный соединительный элемент, который также может использоваться, как Т-образный или Х-образный ответвитель. Интегрированный элемент для выравнивания электрического потенциала.

V35.200

Соединитель



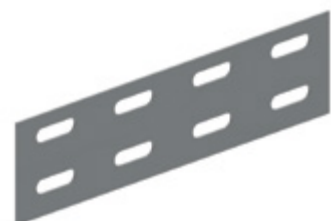
Стандартное исполнение	Сталь sendzimir
Вариант исполнения	Горячее цинкование
Вариант исполнения PE	Полиэфирное порошковое покрытие

HD	Артикул	↑ мм	↔ мм	→ ← мм	↔ мм	кг/шт.	📦	Наличие на складе	Ед. изм.
HD V35.200		25	200		-	0,040	10	X	шт.
Для монтажа с:									
HD VM6.10		-	-	M6	10	0,008	100	X	шт.

Заказывать полными упаковками.
Минимальное количество винтов и гаек: 2 шт.

V60.200

Соединитель



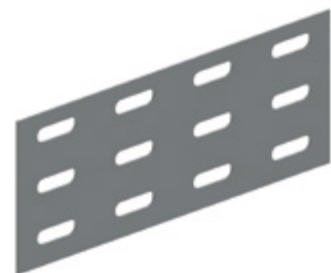
Стандартное исполнение	Сталь sendzimir
Вариант исполнения	Горячее цинкование
Вариант исполнения PE	Полиэфирное порошковое покрытие

HD	Артикул	↑ мм	↔ мм	→ ← мм	↔ мм	кг/шт.	📦	Наличие на складе	Ед. изм.
HD V60.200		50	200		-	0,080	20	X	шт.
Для монтажа с:									
HD VM6.10		-	-	M6	10	0,008	100	X	шт.

Заказывать полными упаковками.
Минимальное количество винтов и гаек: 4 шт.

V85.200

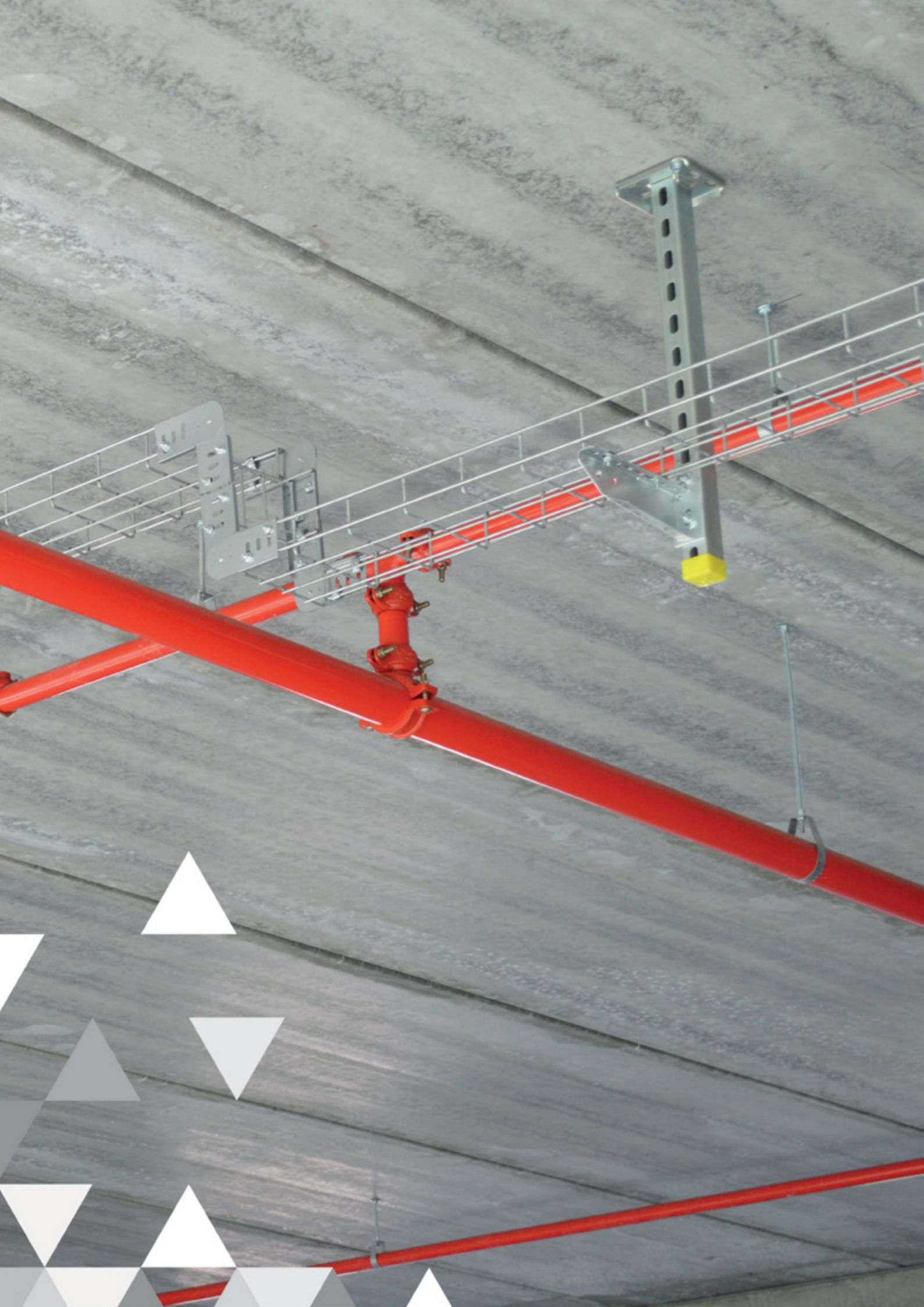
Соединитель



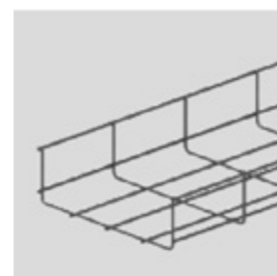
Стандартное исполнение	Сталь sendzimir
Вариант исполнения	Горячее цинкование
Вариант исполнения PE	Полиэфирное порошковое покрытие

HD	Артикул	↑ мм	↔ мм	→ ← мм	↔ мм	кг/шт.	📦	Наличие на складе	Ед. изм.
HD V85.200		75	200		-	0,130	10	X	шт.
Для монтажа с:									
HD VM6.10		-	-	M6	10	0,008	100	X	шт.

Заказывать полными упаковками.
Минимальное количество винтов и гаек: 4 шт.

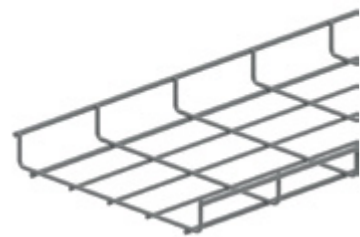


3 Проволочные кабельные лотки



VFU35

Лоток проволочный усиленный



Ячейка: 50 x 100 мм
Диаметр проволоки: Ø 4.50 мм и 5.50 мм

Стандартное исполнение	Сталь sendzimir
Вариант исполнения	Горячее цинкование
Вариант исполнения PE	Полиэфирное порошковое покрытие

ZA	HD	Артикул	↑ мм	↔ мм	→ мм	↔ мм	кг/м	⊠	Наличие на складе	Ед. изм.
ZA	HD	VFU35.150	35	148	-	3000	1,200	30		м
ZA	HD	VFU35.250	35	248	-	3000	1,430	30		м
ZA	HD	VFU35.350	35	348	-	3000	1,780	30		м
ZA	HD	VFU35.450	35	448	-	3000	2,120	30		м
ZA	HD	VFU35.550	35	548	-	3000	2,470	30		м

Для монтажа с:

ZM KPVFL35	45	248	-	-	0,100	30	X	шт.
HD VFK	-	-	-	-	0,020	100	X	шт.

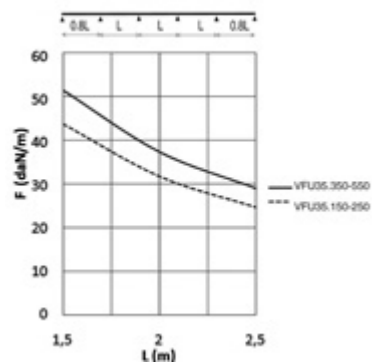
График допустимых нагрузок

В диаграмме представлены данные о равномерно распределенной допустимой нагрузке, применяемой к нескольким опорам. Они соответствуют IEC 61537 относительно 1/5 расстояния между опорами = 0,8x расстояния между опорами. Если соединитель размещается по середине пролета, уменьшение допустимых нагрузок на 0,7x нужно учитывать

F - максимально допустимая нагрузка (даН/м)

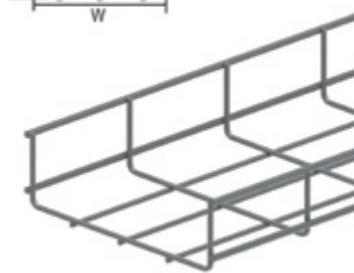
L - расстояние между опорами (м)

макс. деформация при изгибе (м) = L/100



VFU60

Лоток проволочный усиленный



Ячейка: 50 x 100 мм
Диаметр проволоки: Ø 4.50 мм и 5.50 мм

Стандартное исполнение	Сталь sendzimir
Вариант исполнения	Горячее цинкование
Вариант исполнения PE	Полиэфирное порошковое покрытие

ZA	HD	Артикул	↑ мм	↔ мм	→ мм	↔ мм	кг/м	⊠	Наличие на складе	Ед. изм.
ZA	HD	VFU60.100	60	99	-	3000	1,200	30	X	м
ZA	HD	VFU60.200	60	199	-	3000	1,430	30	X	м
ZA	HD	VFU60.300	60	299	-	3000	1,780	30	X	м
ZA	HD	VFU60.400	60	399	-	3000	2,120	30	X	м
ZA	HD	VFU60.500	60	499	-	3000	2,470	30	X	м
ZA	HD	VFU60.600	60	599	-	3000	2,810	30	X	м

Для монтажа с:

HD VFKS	55	250	-	-	0,270	20	X	шт.
ZM KPVF	51	248	-	-	0,100	30	X	шт.
HD VFK	-	-	-	-	0,020	100	X	шт.

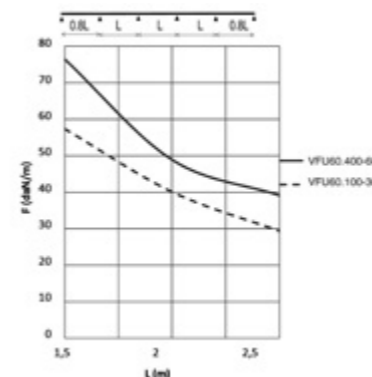
График допустимых нагрузок

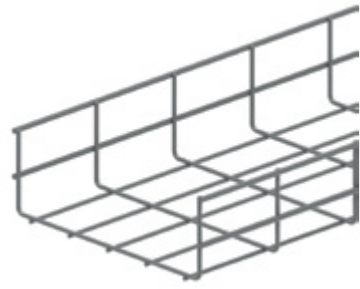
В диаграмме представлены данные о равномерно распределенной допустимой нагрузке, применяемой к нескольким опорам. Они соответствуют IEC 61537 относительно 1/5 расстояния между опорами = 0,8x расстояния между опорами. Если соединитель размещается по середине пролета, уменьшение допустимых нагрузок на 0,7x нужно учитывать

F - максимально допустимая нагрузка (даН/м)

L - расстояние между опорами (м)

макс. деформация при изгибе (м) = L/100



VFU85**Лоток проволочный усиленный**

Ячейка: 50 x 100 мм
Диаметр проволоки: Ø 4.50 мм и 5.50 мм

Стандартное исполнение	Сталь sendzimir
Вариант исполнения	Горячее цинкование
Вариант исполнения PE	Полиэфирное порошковое покрытие

ZA	HD	Артикул	↑ мм	↔ мм	→ мм	↔ мм	кг/м	⊠	Наличие на складе	Ед. изм.
ZA	HD	VFU85.150	85	148		3000	1,430	30		м
ZA	HD	VFU85.250	85	248		3000	1,780	30		м
ZA	HD	VFU85.350	85	348		3000	2,120	30		м
ZA	HD	VFU85.450	85	448		3000	2,470	30		м

Для монтажа с:

ZM KPVF	51	248	-	-	0,100	30	X	шт.
HD VFK	-	-	-	-	0,020	100	X	шт.

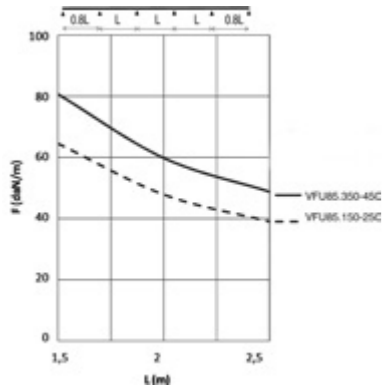
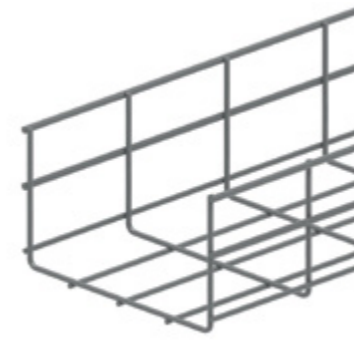
График допустимых нагрузок

В диаграмме представлены данные о равномерно распределенной допустимой нагрузке, применяемой к нескольким опорам. Они соответствуют IEC 61537 относительно 1/5 расстояния между опорами = 0,8x расстояния между опорами. Если соединитель размещается по середине пролета, уменьшение допустимых нагрузок на 0,7x нужно учитывать

F - максимально допустимая нагрузка (даН/м)

L - расстояние между опорами (м)

макс. деформация при изгибе (м) = L/100

**VFU110****Лоток проволочный усиленный**

Ячейка: 50 x 100 мм
Диаметр проволоки: Ø 4.50 мм и 5.50 мм

Стандартное исполнение	Сталь sendzimir
Вариант исполнения	Горячее цинкование
Вариант исполнения PE	Полиэфирное порошковое покрытие

ZA	HD	Артикул	↑ мм	↔ мм	→ мм	↔ мм	кг/м	⊠	Наличие на складе	Ед. изм.
ZA	HD	VFU110.200	110	199		3000	1,780	30		м
ZA	HD	VFU110.300	110	299		3000	2,120	30		м
ZA	HD	VFU110.400	110	399		3000	2,470	30		м

Для монтажа с:

ZM KPVF	51	248	-	-	0,100	30	X	шт.
HD VFK	-	-	-	-	0,020	100	X	шт.

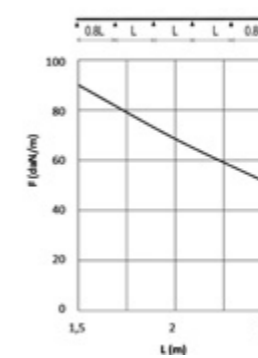
График допустимых нагрузок

В диаграмме представлены данные о равномерно распределенной допустимой нагрузке, применяемой к нескольким опорам. Они соответствуют IEC 61537 относительно 1/5 расстояния между опорами = 0,8x расстояния между опорами. Если соединитель размещается по середине пролета, уменьшение допустимых нагрузок на 0,7x нужно учитывать

F - максимально допустимая нагрузка (даН/м)

L - расстояние между опорами (м)

макс. деформация при изгибе (м) = L/100

**G VFUL****G-образный проволочный лоток**

Для непосредственного крепления к потолку при помощи VFCEB

Стандартное исполнение	Сталь sendzimir
Вариант исполнения	Горячее цинкование
Вариант исполнения PE	Полиэфирное порошковое покрытие

HD	Артикул	↑ мм	↔ мм	→ мм	↔ мм	кг/м	⊠	Наличие на складе	Ед. изм.
HD	GVFUL55.100	55	91		3000	0,830	30	X	м
HD	GVFUL60.150	64	154		3000	1,030	30	X	м
HD	GVFUL100.100	102	109		3000	1,030	30	X	м
HD	GVFUL100.150	105	160		3000	1,330	30	X	м

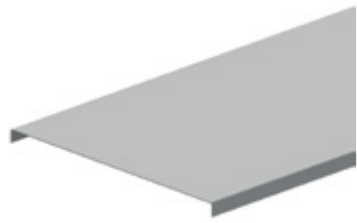
Для монтажа с:

HD VFK	-	-	-	-	0,020	100	X	шт.
---------------	---	---	---	---	-------	-----	---	-----

Более подробные характеристики данного изделия приведены в конце главы.

D

Крышка универсальная



Применяется для горизонтального и вертикального монтажа
Крышка кабельного лотка с высотой борта 10 мм

Стандартное исполнение	Сталь sendzimir
Вариант исполнения	цинк магний
Вариант исполнения PE	Полиэфирное порошковое покрытие

HD	Артикул	↑ мм	↔ мм	→ ← мм	↔ мм	кг/м	⊞	Наличие на складе	Ед. изм.
HD D050		10	50		3000	0,350	30	X	м
HD D075		10	75		2000	0,500	20	X	м
HD D100		10	100		2000	0,703	20	X	м
HD D150		10	150		2000	1,170	20	X	м
HD D200		10	200		2000	1,420	20	X	м
HD D250		10	250		2000	1,850	20	X	м
HD D300		10	300		2000	2,100	20	X	м
HD D400		10	400		2000	4,150	20	X	м
HD D500		10	500		2000	5,000	2	X	м
HD D600		10	600		2000	5,650	2	X	м
- ZMD050		10	50		3000	0,328	30	X	м
- ZMD075		10	75		2000	0,445	20	X	м
- ZMD100		10	100		2000	0,562	20	X	м
- ZMD150		10	150		2000	0,796	20	X	м
- ZMD200		10	200		2000	1,030	20	X	м
- ZMD250		10	250		2000	1,580	20	X	м
- ZMD300		10	300		2000	1,872	20	X	м
- ZMD400		10	400		2000	2,948	20	X	м
- ZMD500		10	500		2000	3,650	2	X	м
- ZMD600		10	600		2000	4,352	2	X	м

Для монтажа с:

- DCLVF		-	-	-	-	0,005	100	X	шт.
- DCLVF35		-	-	-	-	0,005	100	X	шт.

Крышки шириной > 400 мм поставляются с диагональными ребрами жесткости.

DCLVF

Фиксатор крышки



Для VFU(L)60, VFU85 и VFU110
Количество: 2 шт. на метр

Стандартное исполнение	Нержавеющая сталь
------------------------	-------------------

HD	Артикул	↑ мм	↔ мм	→ ← мм	↔ мм	кг/шт.	⊞	Наличие на складе	Ед. изм.
- DCLVF		-				0,005	100	X	шт.

Более подробные характеристики данного изделия приведены в конце главы.

Заказывать полными упаковками.

DCLVF35

Фиксатор крышки



Для VFU(L)35
Количество: 2 шт. на метр

Стандартное исполнение	Нержавеющая сталь
------------------------	-------------------

HD	Артикул	↑ мм	↔ мм	→ ← мм	↔ мм	кг/шт.	⊞	Наличие на складе	Ед. изм.
- DCLVF35		-				0,005	100	X	шт.

Более подробные характеристики данного изделия приведены в конце главы.

Заказывать полными упаковками.

Не используется с лотком VFUL30.065.

VFO

Кронштейн потолочный VFU(L)



Стандартное исполнение	Сталь sendzimir
------------------------	-----------------

Вариант исполнения	Горячее цинкование
--------------------	--------------------

Вариант исполнения PE	Полиэфирное порошковое покрытие
-----------------------	---------------------------------

HD	Артикул	↑ мм	↔ мм	→ ← мм	↔ мм	кг/шт.	⊞	Наличие на складе	Ед. изм.
HD VFO		-				0,030	20	X	шт.

Заказывать полными упаковками.

Используется для подвешивания на шпильке с использованием гаек М6 или М8.

Шпильки (ТМ6 или ТМ8) и гайки (М6 или М8) заказываются отдельно.

VFOCL

Кронштейн потолочный быстрой фиксации для VFU(L)



Стандартное исполнение	Гальваническое цинковое покрытие
------------------------	----------------------------------

HD	Артикул	↑ мм	↔ мм	→ ← мм	↔ мм	кг/шт.	⊞	Наличие на складе	Ед. изм.
- VFOCL		67	25			0,035	20	X	шт.

Заказывать полными упаковками.

Применяется для подвешивания на шпильке ТМ6 или ТМ8.

Шпилька заказывается отдельно.

VFM**Кронштейн стеновой VFU(L)**

Для лотка шириной не более 200 мм

Стандартное исполнение	Сталь sendzimir
Вариант исполнения	Горячее цинкование
Вариант исполнения PE	Полиэфирное порошковое покрытие

HD	Артикул	мм	мм	мм	мм	кг/шт.	шт.	Наличие на складе	Ед. изм.
HD VFM		-				0,030	20	X	шт.

Заказывать полными упаковками.

VFMM**Кронштейн стеновой VFU(L)**

Для VFU(L)60, VFU85, VFU110

Стандартное исполнение	Сталь sendzimir
Вариант исполнения	Горячее цинкование
Вариант исполнения PE	Полиэфирное порошковое покрытие

HD	Артикул	мм	мм	мм	мм	кг/шт.	шт.	Наличие на складе	Ед. изм.
HD VFMM		75				0,090	12	X	шт.

Более подробные характеристики данного изделия приведены в конце главы.
Заказывать полными упаковками.

VFMM35**Кронштейн стеновой VFU(L)**

Для VFU(L)35

Стандартное исполнение	Сталь sendzimir
Вариант исполнения	Горячее цинкование
Вариант исполнения PE	Полиэфирное порошковое покрытие

HD	Артикул	мм	мм	мм	мм	кг/шт.	шт.	Наличие на складе	Ед. изм.
HD VFMM35		57				0,120	12	X	шт.

Заказывать полными упаковками.

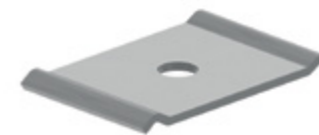
VFCL**Фиксатор VFU(L)**

Для крепления проволочного лотка к кронштейну

Стандартное исполнение	Гальваническое цинковое покрытие
------------------------	----------------------------------

HD	Артикул	мм	мм	мм	мм	кг/шт.	шт.	Наличие на складе	Ед. изм.
-	VFCL	-				0,010	100	X	шт.

Заказывать полными упаковками.

VFCS**Пластина центрального подвеса**

Стандартное исполнение	Сталь sendzimir
Вариант исполнения	Горячее цинкование
Вариант исполнения PE	Полиэфирное порошковое покрытие

HD	Артикул	мм	мм	мм	мм	кг/шт.	шт.	Наличие на складе	Ед. изм.
HD VFCS		-				0,035	60	X	шт.

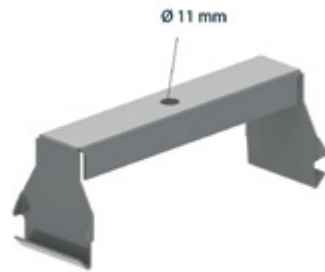
Заказывать полными упаковками.

В комплекте 2 шт.

Может использоваться для проволочных лотков VFUL35.100, VFU(L)60.100, VFUL60.150, GVFUL55.100, GVFUL60.150, GVFUL100.100 и GVFUL100.150.

OBG

Траверса



Стандартное исполнение	Сталь sendzimir
Вариант исполнения	Горячее цинкование
Вариант исполнения PE	Полиэфирное порошковое покрытие

	максимальная нагрузка (daN)
OBG050	200
OBG075	200
OBG100	200
OBG150	200
OBG200	200
OBG250	150
OBG300	150
OBG400	90

HD	Артикул	↑ мм	↔ мм	→ ← мм	↔ мм	кг/шт.	⊞	Наличие на складе	Ед. изм.
HD	OBG050	64	55		-	0,100	12	X	шт.
HD	OBG075	64	80		-	0,130	12	X	шт.
HD	OBG100	64	105		-	0,140	12	X	шт.
HD	OBG150	64	155		-	0,190	12	X	шт.
HD	OBG200	64	205		-	0,220	12	X	шт.
HD	OBG250	64	255		-	0,270	12	X	шт.
HD	OBG300	64	305		-	0,310	6	X	шт.
HD	OBG400	64	405		-	0,390	6	X	шт.

Заказывать полными упаковками.

Крепится с помощью шпилек TIM8 или TIM10.

OBGVF

Скоба крепежная С-образная для VFU(L)



Максимальная нагрузка	15 кг
Стандартное исполнение	Сталь sendzimir

HD	Артикул	↑ мм	↔ мм	→ ← мм	↔ мм	кг/шт.	⊞	Наличие на складе	Ед. изм.
-	OBGVF050	135	55		-	0,175	12	X	шт.
-	OBGVF100	135	102		-	0,245	12	X	шт.

Более подробные характеристики данного изделия приведены в конце главы.

Заказывать полными упаковками.

Крепится с помощью шпилек TIM6 или TIM8.

Максимальная нагрузка (в кг): Равномерно распределенная на всю ширину скоб.

BGVF

Внешняя крепежная скоба для VFU(L)



Максимальная нагрузка	70 кг
Стандартное исполнение	Сталь sendzimir

HD	Артикул	↑ мм	↔ мм	→ ← мм	↔ мм	кг/шт.	⊞	Наличие на складе	Ед. изм.
-	BGVF050	51	53		-	0,106	12	X	шт.
-	BGVF100	51	102		-	0,154	24	X	шт.

Более подробные характеристики данного изделия приведены в конце главы.

Заказывать полными упаковками.

Крепится с помощью шпилек TIM6 или TIM8.

Максимальная нагрузка (в кг): Равномерно распределенная на всю ширину кронштейнов.

VFVLB

Кронштейн напольный VFU(L)



Стандартное исполнение	Нержавеющая сталь
------------------------	-------------------

HD	Артикул	↑ мм	↔ мм	→ ← мм	↔ мм	кг/шт.	⊞	Наличие на складе	Ед. изм.
-	VFVLB	-			-	0,030	20	X	шт.

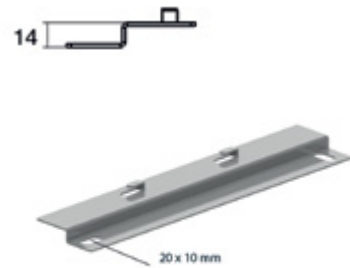
Заказывать полными упаковками.

Минимум 2 шт. на метр при ширине 250 мм.

Начиная с ширины 300 мм, минимум 4 шт. на метр.

ZCL

Z-образная консоль быстрой фиксации



Стандартное исполнение	Сталь sendzimir
Вариант исполнения	Горячее цинкование

	максимальная нагрузка (daN)
ZCL100	150
ZCL150	150
ZCL200	120
ZCL300	105
ZCL400	90
ZCL500	80
ZCL600	65

HD	Артикул	↑ мм	↔ мм	→ ← мм	↔ мм	кг/шт.	⊞	Наличие на складе	Ед. изм.
HD	ZCL100	14	60		180	0,135	12	X	шт.
HD	ZCL150	14	60		230	0,165	12	X	шт.
HD	ZCL200	14	60		280	0,210	12	X	шт.
HD	ZCL300	14	60		380	0,265	12	X	шт.
HD	ZCL400	14	60		480	0,315	12	X	шт.
HD	ZCL500	14	60		580	0,365	12	X	шт.
HD	ZCL600	14	60		680	0,415	12	X	шт.

Заказывать полными упаковками.

MPVFCL

Профиль для VFU(L)



Стандартное исполнение	Сталь sendzimir
Вариант исполнения	Горячее цинкование

HD	Артикул	↑ мм	↔ мм	→ ← мм	↔ мм	кг/м	⊞	Наличие на складе	Ед. изм.
HD	MPVFCL3000	27	55		3000	1,009	30		м

Более подробные характеристики данного изделия приведены в конце главы.

Не используется с лотком VFUL30.065, VFUL35.150, VFU35.150, VFUL 60.050

COMEGACLU170

Скоба С-образная



Применяется для крепления непосредственно к потолку или с помощью шпилек TIM8 или TIM10

Стандартное исполнение	Сталь sendzimir
Вариант исполнения	Горячее цинкование
Вариант исполнения PE	Полиэфирное порошковое покрытие

	максимальная нагрузка (daN)	A
COMEGACLU170.150	60	145
COMEGACLU170.200	60	145
COMEGACLU170.300	50	195
COMEGACLU170.400	40	245

HD	Артикул	↑ мм	↔ мм	→ ← мм	↔ мм	кг/шт.	⊞	Наличие на складе	Ед. изм.
HD	COMEGACLU170.150	175	194		-	0,460	12	X	шт.
HD	COMEGACLU170.200	175	244		-	0,540	12	X	шт.
HD	COMEGACLU170.300	175	344		-	0,700	6	X	шт.
HD	COMEGACLU170.400	175	444		-	0,860	6	X	шт.

Заказывать полными упаковками.

Фиксация кабельного лотка с помощью VM6.20.

Во избежание деформации скобы при монтаже используется VOMEGA.
Максимальная нагрузка (в кг): равномерно распределенная на всю ширину кронштейнов.

Не используется с лотком VFUL30.065, VFUL35.150, VFU35.150, VFUL 60.050

COMEGACLU290

Скоба С-образная



Применяется для непосредственного крепления к потолку или со шпильками для подвеса TIM8 или TIM10

Стандартное исполнение	Сталь sendzimir
Вариант исполнения	Горячее цинкование
Вариант исполнения PE	Полиэфирное порошковое покрытие

	максимальная нагрузка (daN)	A
COMEGACLU290.100	70	145
COMEGACLU290.150	60	145
COMEGACLU290.200	60	145
COMEGACLU290.250	50	195
COMEGACLU290.300	50	195
COMEGACLU290.400	40	245

HD	Артикул	↑ мм	↔ мм	→ ← мм	↔ мм	кг/шт.	⊞	Наличие на складе	Ед. изм.
HD	COMEGACLU290.100	290	145		-	0,520	12	X	шт.
HD	COMEGACLU290.150	290	194		-	0,560	12	X	шт.
HD	COMEGACLU290.200	290	244		-	0,620	12	X	шт.
HD	COMEGACLU290.250	290	294		-	0,760	6	X	шт.
HD	COMEGACLU290.300	290	344		-	0,820	6	X	шт.
HD	COMEGACLU290.400	290	444		-	0,930	6	X	шт.

Заказывать полными упаковками.

Фиксация кабельного лотка с помощью VM6.20.

Во избежание деформации скобы при монтаже используется VOMEGA.

Максимальная нагрузка (в кг): равномерно распределенная на всю ширину кронштейнов.

Не используется с лотком VFUL30.065, VFUL35.150, VFU35.150, VFUL 60.050.

LOMEGACLU150

Скоба крепежная стенная



Стандартное исполнение	Сталь sendzimir
Вариант исполнения	Горячее цинкование
Вариант исполнения PE	Полиэфирное порошковое покрытие

	максимальная нагрузка (daN)
LOMEGACLU150.100	110
LOMEGACLU150.150	100
LOMEGACLU150.200	90
LOMEGACLU150.250	80
LOMEGACLU150.300	70
LOMEGACLU150.400	50
LOMEGACLU150.500	40
LOMEGACLU150.600	30

HD	Артикул	↑ мм	↔ мм	→ ← мм	↔ мм	кг/шт.	⊞	Наличие на складе	Ед. изм.
HD	LOMEGACLU150.100	145	155		-	0,300	12	X	шт.
HD	LOMEGACLU150.150	145	185		-	0,320	12	X	шт.
HD	LOMEGACLU150.200	145	235		-	0,340	12	X	шт.
HD	LOMEGACLU150.250	145	285		-	0,450	12	X	шт.
HD	LOMEGACLU150.300	145	335		-	0,490	12	X	шт.
HD	LOMEGACLU150.400	145	435		-	0,540	6	X	шт.
HD	LOMEGACLU150.500	145	535		-	0,710	6	X	шт.
HD	LOMEGACLU150.600	145	635		-	0,770	6	X	шт.

Заказывать полными упаковками.

Фиксация кабельного лотка с помощью VM6.20.

Во избежание деформации скобы при монтаже используется VOMEGA.

Максимальная нагрузка (в кг): равномерно распределенная на всю ширину кронштейнов.

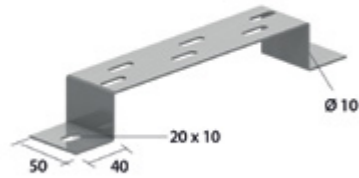
Не используется с лотком VFUL30.065, VFUL35.150, VFU35.150, VFUL 60.050.

VMB

Кронштейн напольный/стеновой/подвесной

Используется в качестве напольного, стенового и подвесного кронштейна

Максимальная нагрузка	200 кг
Стандартное исполнение	Сталь sendzimir
Вариант исполнения	Горячее цинкование
Вариант исполнения PE	Полиэфирное порошковое покрытие



HD	Артикул	↑ мм	↔ мм	↔ мм	↔ мм	↔ мм	кг/шт.	⊞	Наличие на складе	Ед. изм.
HD	VMB100	40	100			100	0,190	12	X	шт.
HD	VMB150	40	150			150	0,220	12	X	шт.
HD	VMB200	40	200			200	0,260	12	X	шт.
HD	VMB300	40	300			300	0,330	12	X	шт.
HD	VMB400	40	400			400	0,390	6	X	шт.
HD	VMB500	40	500			500	0,460	6	X	шт.
HD	VMB600	40	600			600	0,530	6	X	шт.

Более подробные характеристики данного изделия приведены в конце главы.

Заказывать полными упаковками.

Для крепление лотка к напольным и подвесным кронштейнам используется фиксатор VFCL.

Для крепление лотка к стеновым кронштейнам используется соединительный комплект VFK.

SLOS

Разделитель



Стандартное исполнение	Сталь sendzimir
Вариант исполнения	цинк магний
Вариант исполнения PE	Полиэфирное порошковое покрытие

HD	Артикул	↑ мм	↔ мм	↔ мм	↔ мм	↔ мм	кг/м	⊞	Наличие на складе	Ед. изм.
-	SLOS35	28				3000	0,330	150	X	м
-	SLOS60	53				3000	0,511	120	X	м
-	SLOS85	78				3000	0,680	60	X	м
-	SLOS110	103				3000	0,820	30	X	м
-	ZMSLOS35	28				3000	0,257	150	X	м
-	ZMSLOS60	60				3000	0,397	120	X	м
-	ZMSLOS85	78				3000	0,529	60		м
-	ZMSLOS110	103				3000	0,638	30	X	м

Для монтажа с:

HD	Артикул	↑ мм	↔ мм	↔ мм	↔ мм	↔ мм	кг/шт.	⊞	Наличие на складе	Ед. изм.
-	VFSLOSCL	-	-	-	-	-	0,003	100	X	шт.
HD	VFK	-	-	-	-	-	0,020	100	X	шт.

Более подробные характеристики данного изделия приведены в конце главы.

Комплект для крепления: 1 шт. на метр.

VFSLOSCL

Клипса-защёлка разделителя



Клипса для крепления перегородки SLOS в VFU(L)

Стандартное исполнение Пружинная сталь

HD	Артикул	↑ мм	↔ мм	↔ мм	↔ мм	↔ мм	кг/шт.	⊞	Наличие на складе	Ед. изм.
-	VFSLOSCL	-					0,003	100	X	шт.

Заказывать полными упаковками.

VFK

Комплект соединительных элементов



Стандартное исполнение Сталь sendzimir

Вариант исполнения Горячее цинкование

Вариант исполнения PE Полиэфирное порошковое покрытие

HD	Артикул	↑ мм	↔ мм	↔ мм	↔ мм	↔ мм	кг/шт.	⊞	Наличие на складе	Ед. изм.
HD	VFK	-					0,020	100	X	шт.

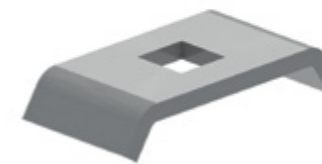
Более подробные характеристики данного изделия приведены в конце главы.

Заказывать полными упаковками.

Комплект поставки включает соединительные зажимы с болтом RBK6.20 и гайкой RM6.

VFKG30

Соединительный зажим VFU(L)



Стандартное исполнение Сталь sendzimir

Вариант исполнения Горячее цинкование

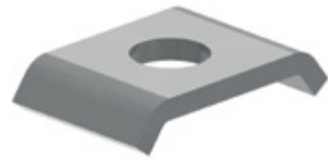
Вариант исполнения PE Полиэфирное порошковое покрытие

HD	Артикул	↑ мм	↔ мм	↔ мм	↔ мм	↔ мм	кг/шт.	⊞	Наличие на складе	Ед. изм.
HD	VFKG30	-	30				0,020	100	X	шт.

Заказывать полными упаковками.

VFKK25

Соединительный зажим VFU(L)



Стандартное исполнение	Сталь sendzimir
Вариант исполнения	Горячее цинкование
Вариант исполнения PE	Полиэфирное порошковое покрытие

HD	Артикул	↑ мм	↔ мм	→ ← мм	↔ мм	кг/шт.	📦	Наличие на складе	Ед. изм.
HD	VFKK25	-	25		-	0,020	100	X	шт.

Заказывать полными упаковками.

VFKS

Соединительный комплект VFU(L), усиленный



Для максимальной жёсткости и надёжности. Может использоваться только с VFU(L)60

Стандартное исполнение	Сталь sendzimir
Вариант исполнения	Горячее цинкование
Вариант исполнения PE	Полиэфирное порошковое покрытие

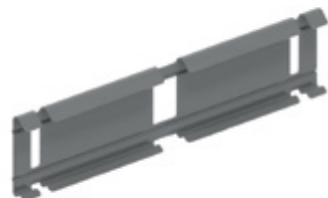
HD	Артикул	↑ мм	↔ мм	→ ← мм	↔ мм	кг/шт.	📦	Наличие на складе	Ед. изм.
HD	VFKS	55	250		-	0,270	20	X	шт.

Заказывать полными упаковками.

Поставляется в комплекте с 3-мя винтами RB6.20, 3-мя гайками RM6 и 3-мя VFKG30.

KPVF

Соединитель быстрой фиксации VFU(L)



Для быстрой фиксации без болтов и гаек. Применяется только с лотками VFU(L)60, VFU85, VFU110

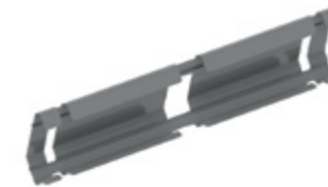
Стандартное исполнение	Сталь sendzimir
Вариант исполнения	цинк магний
Вариант исполнения PE	Полиэфирное порошковое покрытие

HD	Артикул	↑ мм	↔ мм	→ ← мм	↔ мм	кг/шт.	📦	Наличие на складе	Ед. изм.
-	KPVF	51	248		-	0,100	30	X	шт.
-	ZMKPVF	51	248		-	0,100	30	X	шт.

Заказывать полными упаковками.

KPVFL35

Соединитель быстрой фиксации VFU(L)35



Для быстрой фиксации без болтов и гаек. Применяется только с лотками VFU(L)35.

Стандартное исполнение	Сталь sendzimir
Вариант исполнения	цинк магний
Вариант исполнения PE	Полиэфирное порошковое покрытие

HD	Артикул	↑ мм	↔ мм	→ ← мм	↔ мм	кг/шт.	📦	Наличие на складе	Ед. изм.
-	KPVFL35	45	248		-	0,100	30	X	шт.
-	ZMKPVFL35	45	248		-	0,100	30		шт.

Заказывать полными упаковками.

Не используется с лотком VFUL30.065.

V35.200

Соединитель



Стандартное исполнение	Сталь sendzimir
Вариант исполнения	Горячее цинкование
Вариант исполнения PE	Полиэфирное порошковое покрытие

HD	Артикул	↑ мм	↔ мм	→ ← мм	↔ мм	кг/шт.	📦	Наличие на складе	Ед. изм.
HD	V35.200	25	200		-	0,040	10	X	шт.

Заказывать полными упаковками.

RSM

Кровельная опора универсальная

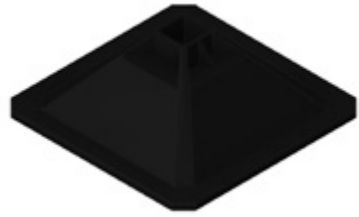


Конструкционная основа для устойчивого расположения легких и средних кабеленесущих систем на крышах. Заполнена бетоном.

HD	Артикул	↑ мм	↔ мм	→ ← мм	↔ мм	кг/шт.	📦	Наличие на складе	Ед. изм.
-	RSM	79	139		139	1,000	12	X	шт.

Более подробные характеристики данного изделия приведены в конце главы.

Заказывать полными упаковками.

RSL**Кровельная опора универсальная большая**

Соединение с помощью профилей 41x41мм Unistrut

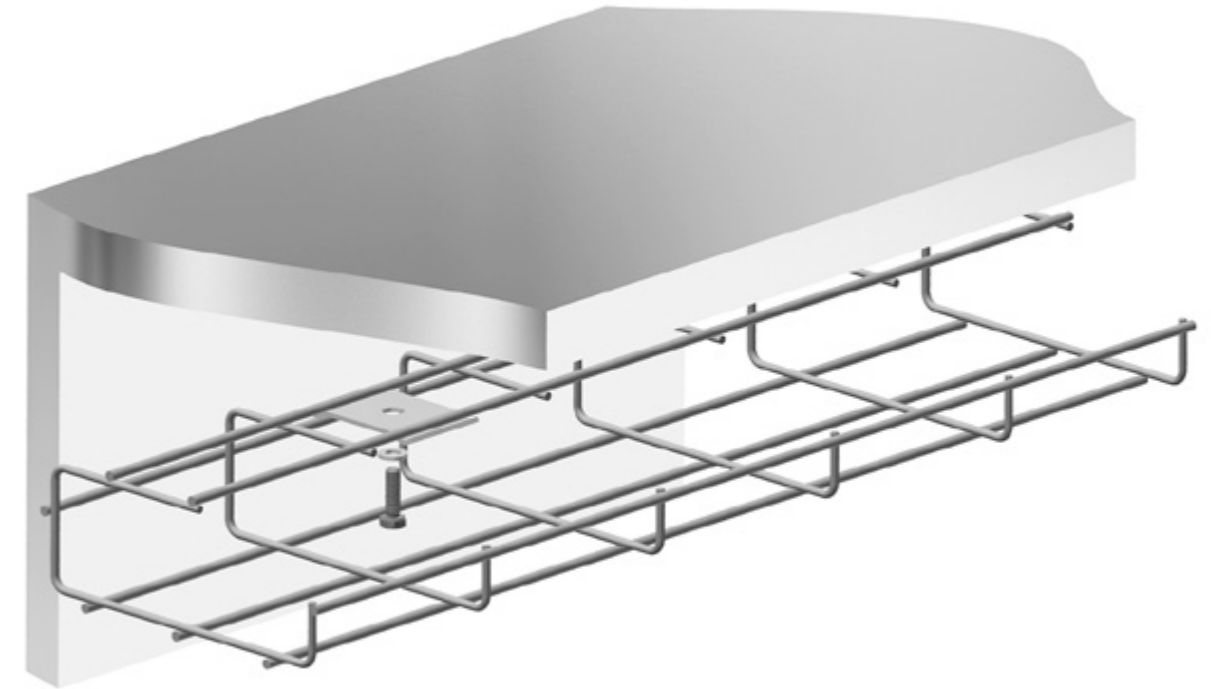
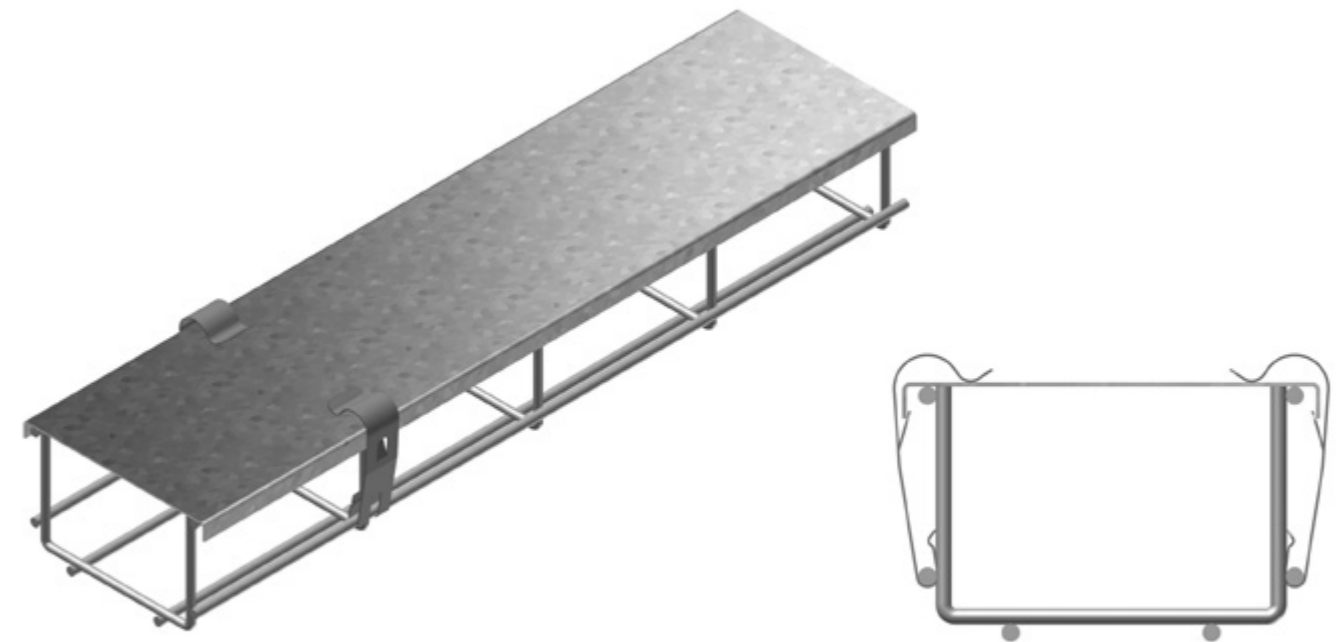
HD	Артикул	↑ мм	↔ мм	↔ мм	↔ мм	кг/шт.	⊞	Наличие на складе	Ед. изм.
-	RSL	120	305		305	1,599	6	X	шт.

Более подробные характеристики данного изделия приведены в конце главы.
Заказывать полными упаковками.

VFKNIP**Ножницы для проволочных лотков**

Ножницы с односторонней режущей кромкой

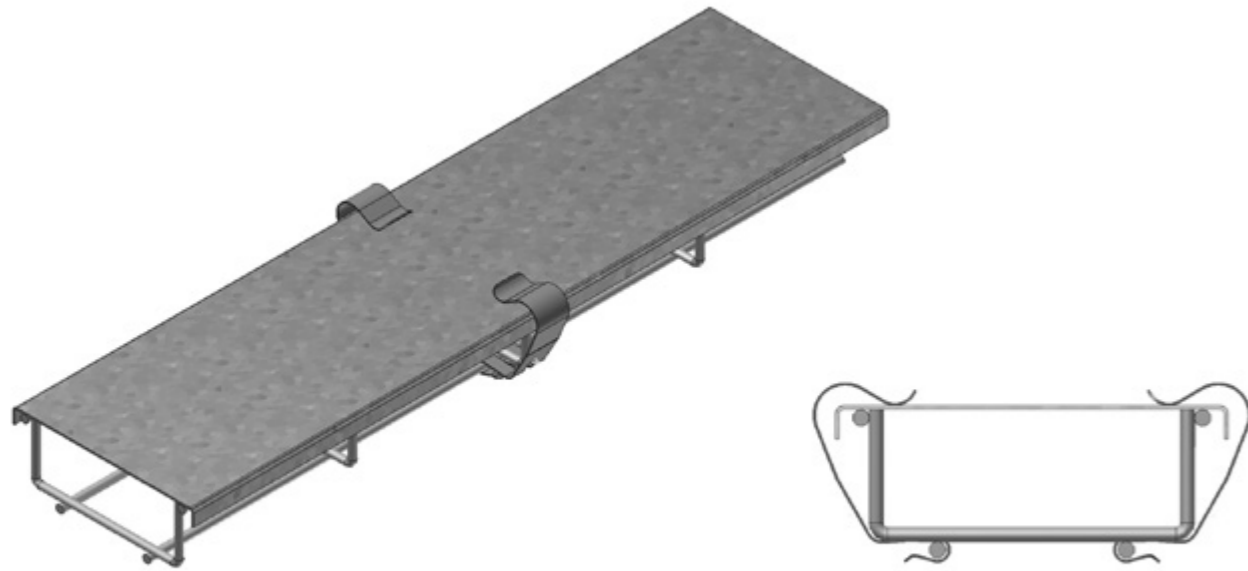
HD	Артикул	↑ мм	↔ мм	↔ мм	↔ мм	кг/шт.	⊞	Наличие на складе	Ед. изм.
-	VFKNIP	-				0,750	1	X	шт.

GVFUL**Техническая информация****DCLVF****Техническая информация**

Для VFU(L)60, VFU85, VFU110.

DCLVF35

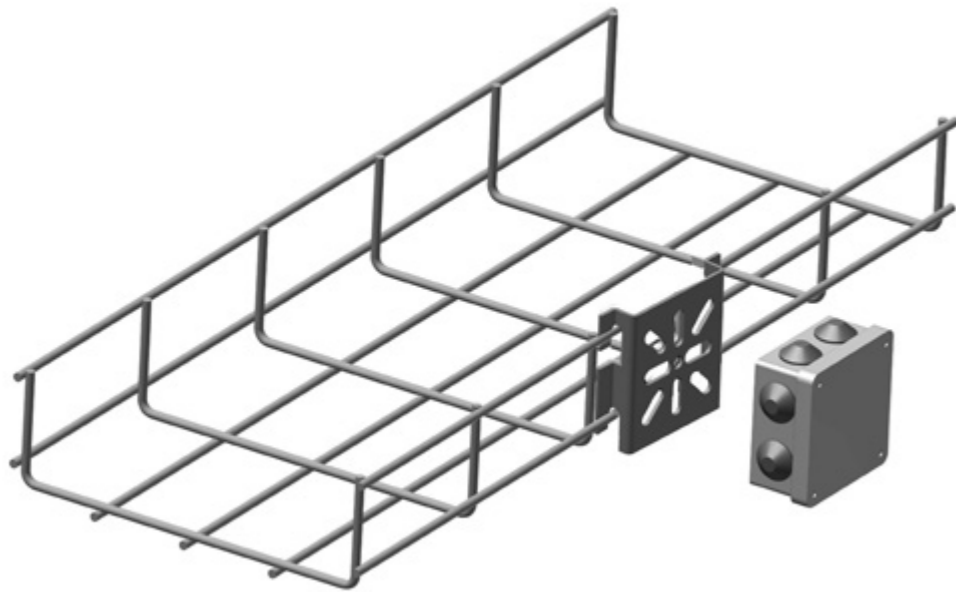
Техническая информация



Для VFU(L)35

VFMM

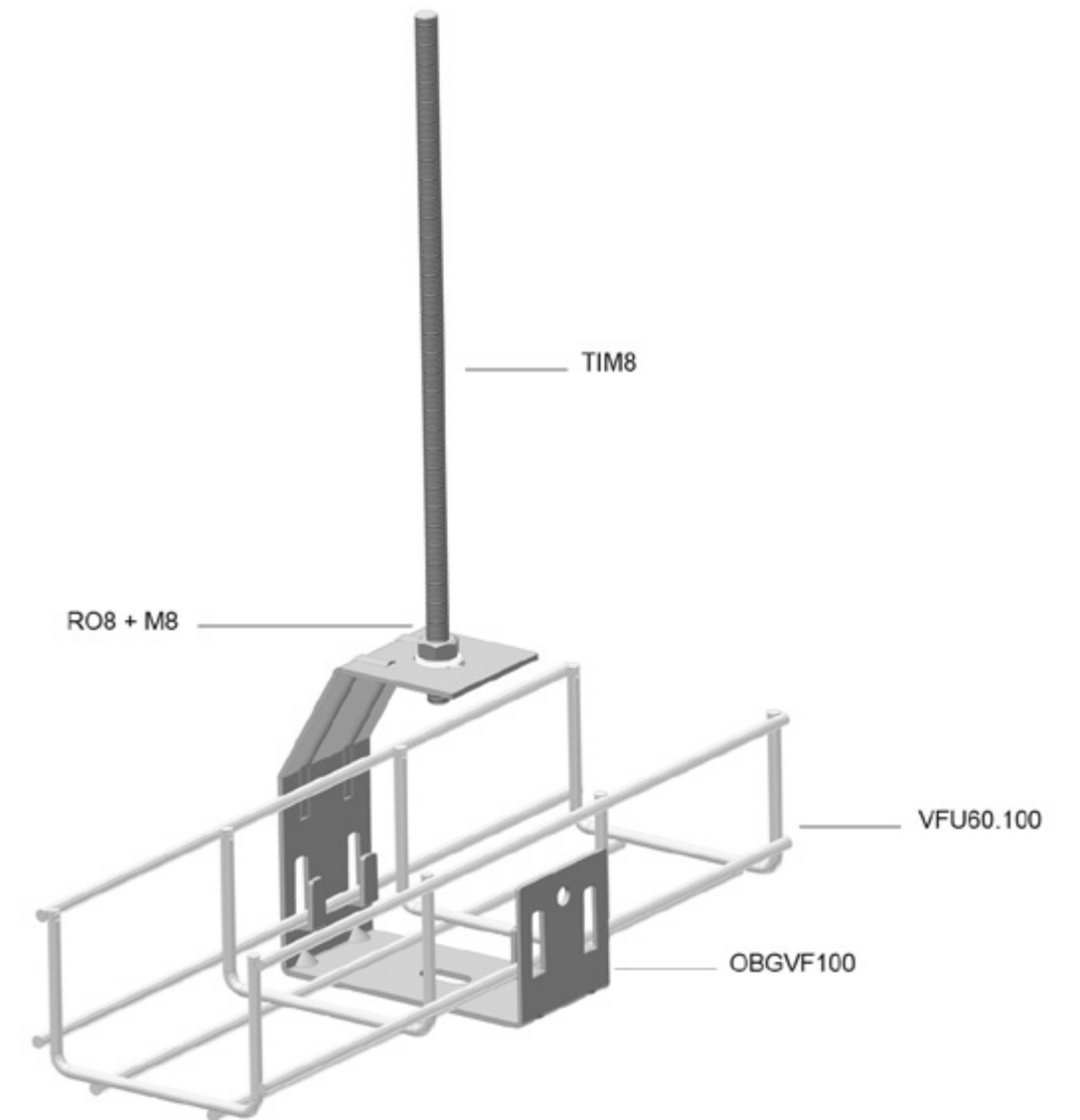
Техническая информация



Для крепления разветвительных коробок и монтажа на стену.

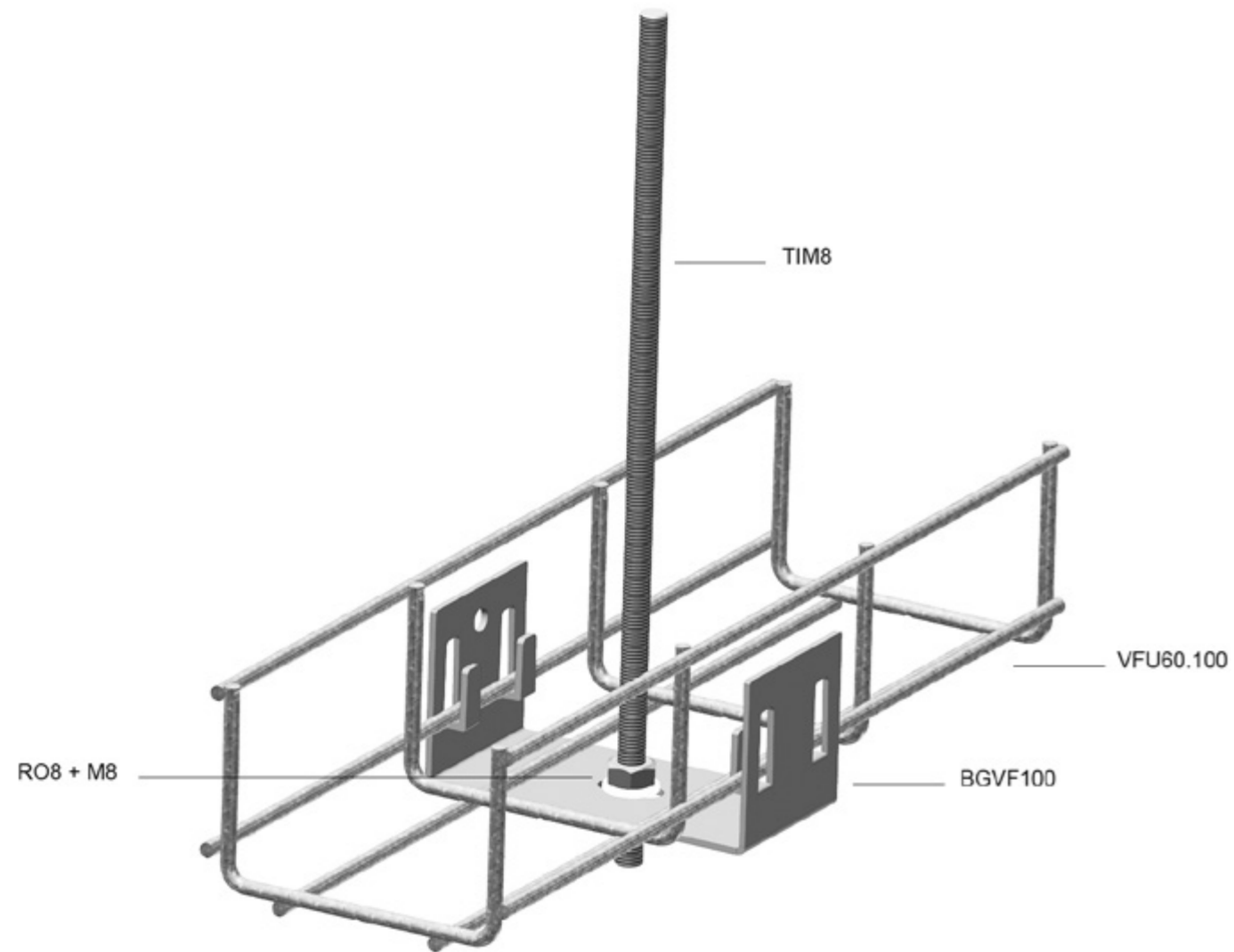
OBGVF

Техническая информация



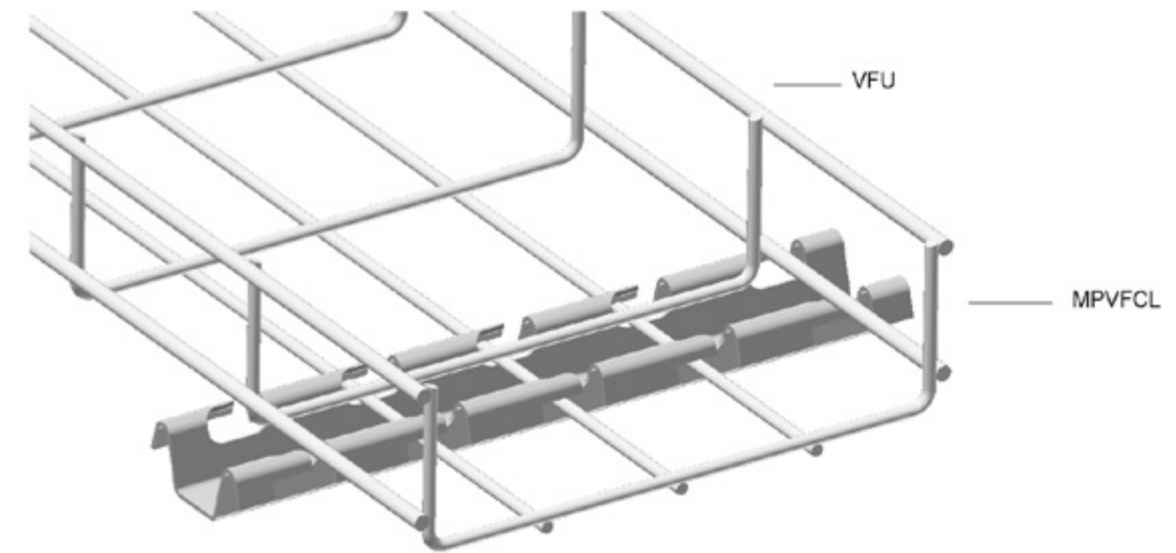
BGVF

Техническая информация



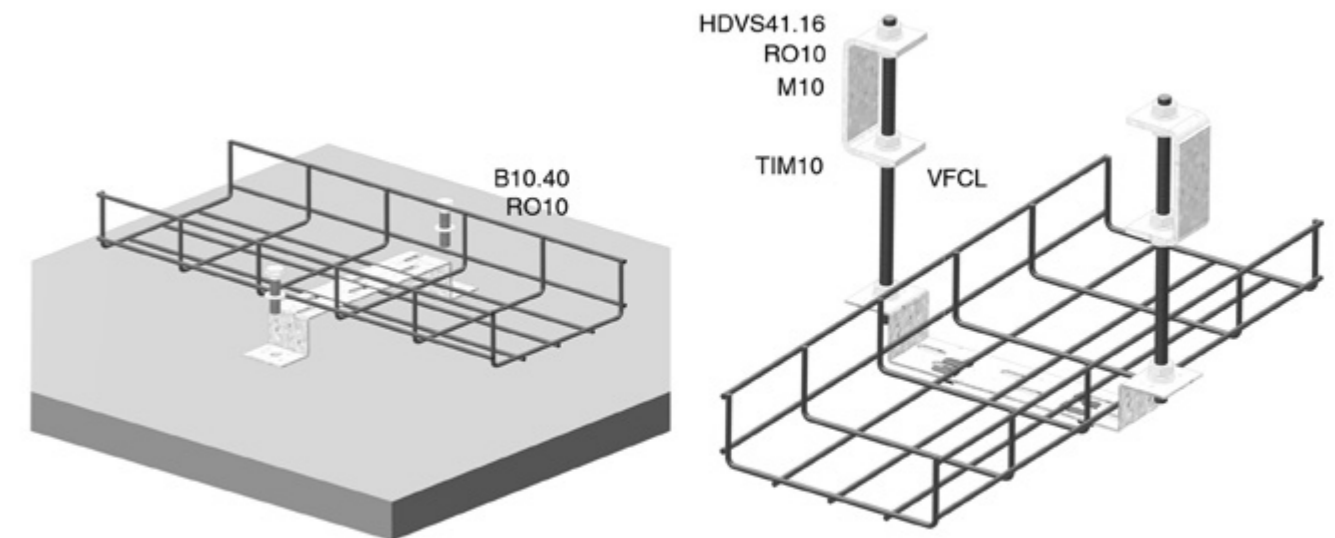
MPVFCL

Техническая информация



VMB

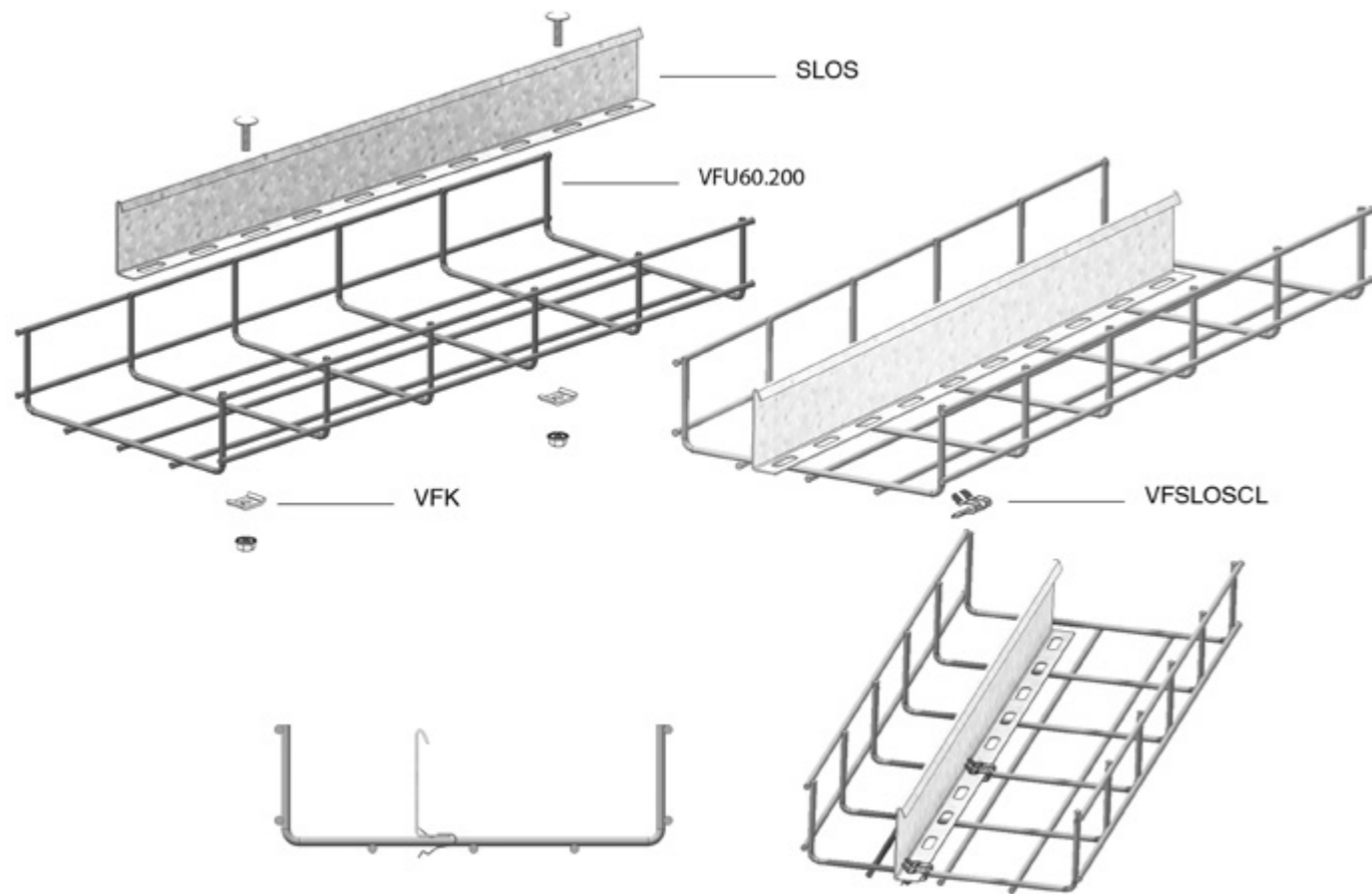
Техническая информация



Используется в качестве напольного, стенового и подвесного кронштейна.
 Для крепление лотка к напольным и подвесным кронштейнам используется фиксатор VFCL.
 Для крепление лотка к стеновым кронштейнам используется соединительный комплект VFК.

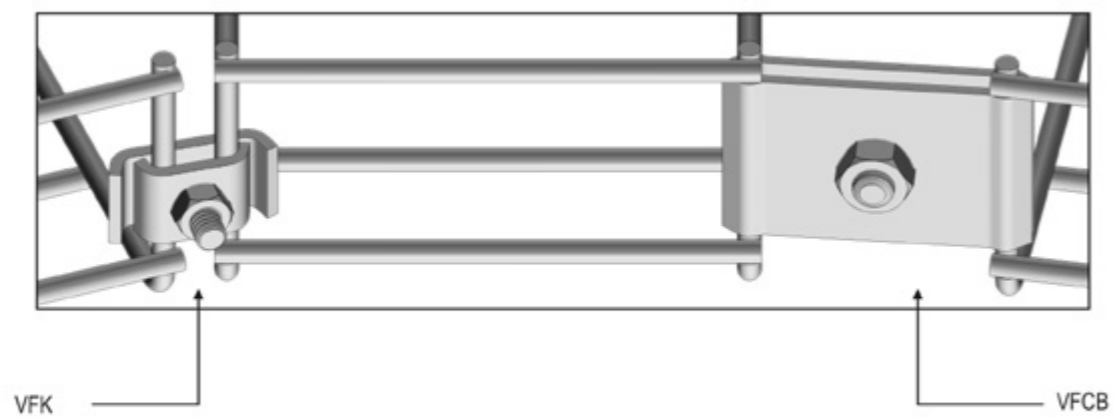
SLOS

Техническая информация



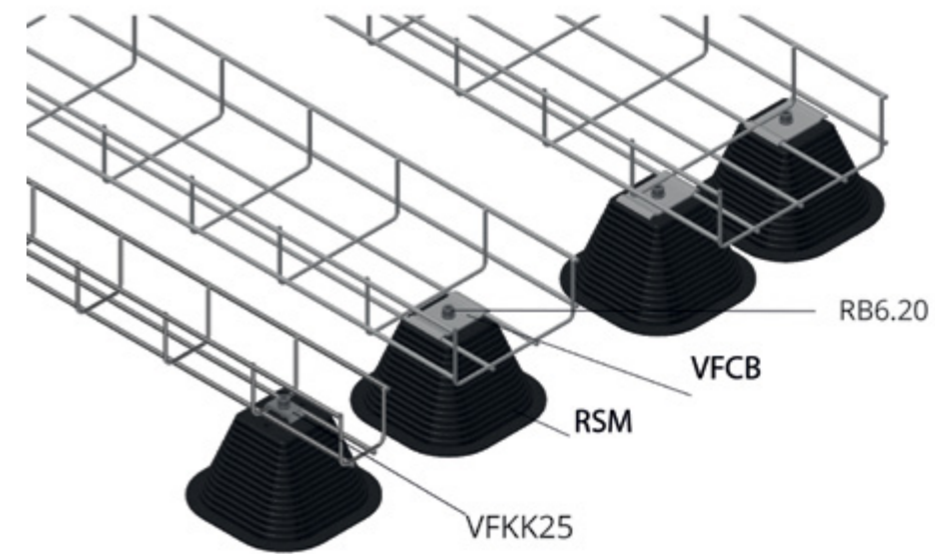
VFK

Техническая информация



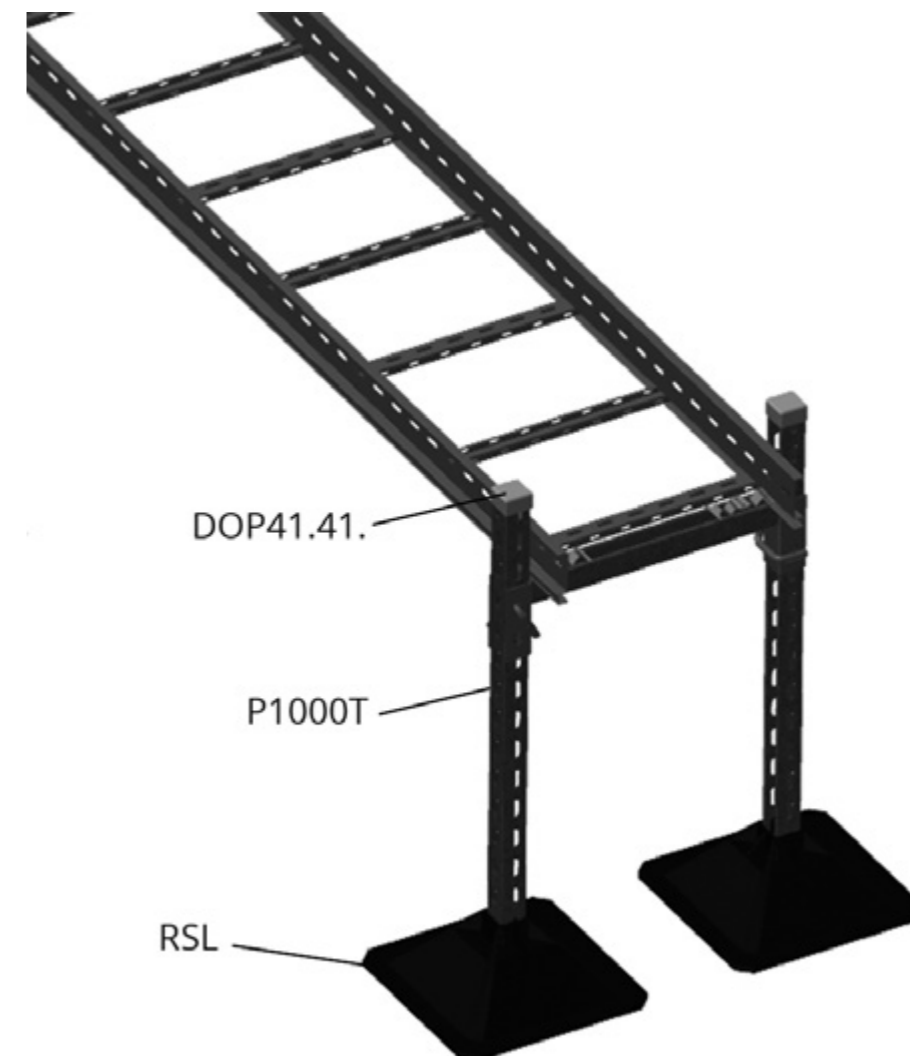
RSM

Техническая информация

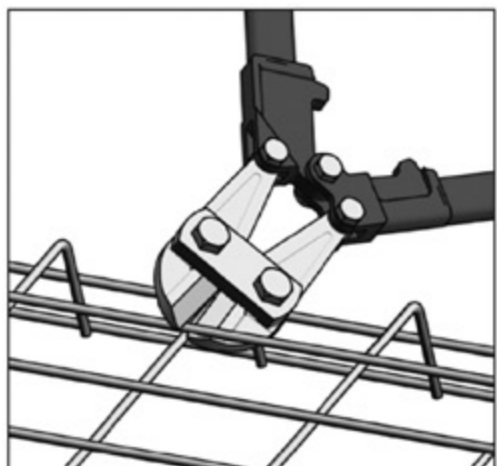


RSL

Техническая информация



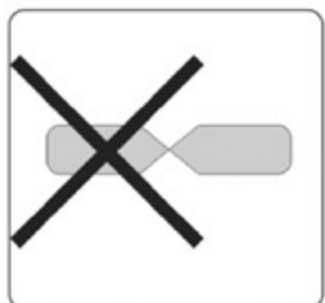
Как перерезать проволоку



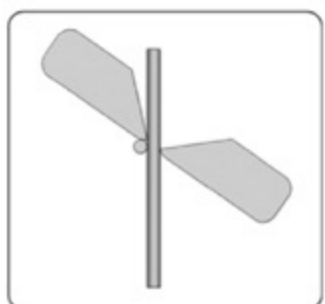
Форма проволочного лотка может быть изменена в соответствии с вашими требованиями. Для удаления частей металлической сетки мы рекомендуем использовать профессиональный набор инструмента с односторонней режущей кромкой (как показано на рисунке). Для того чтобы предотвратить возможное повреждение кабеля, следует обрезать проволоку по возможности ближе к узлам пересечения.



да
Односторонняя режущая кромка

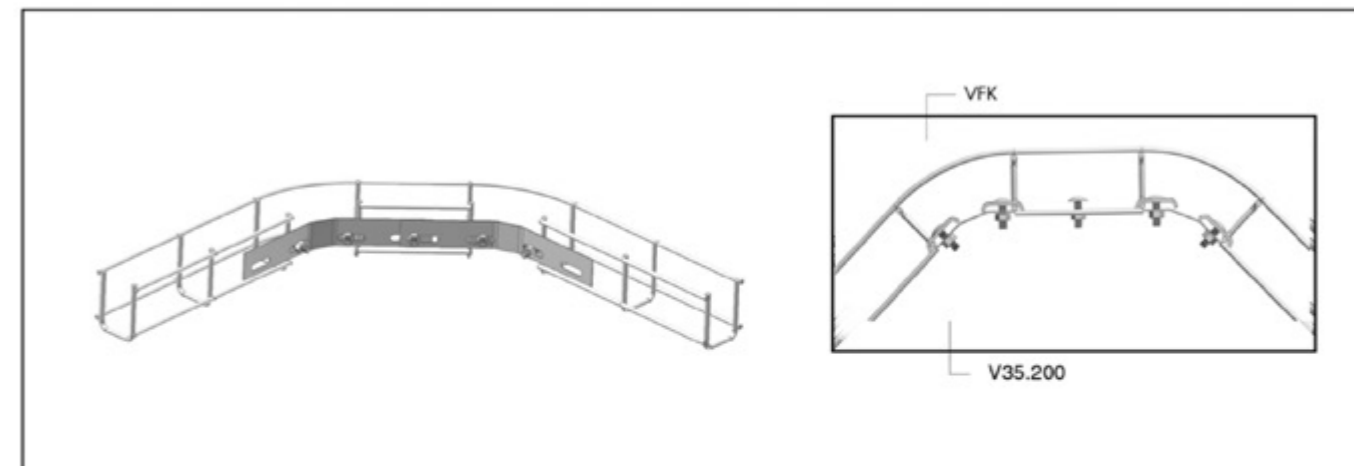


нет
Двусторонняя режущая кромка

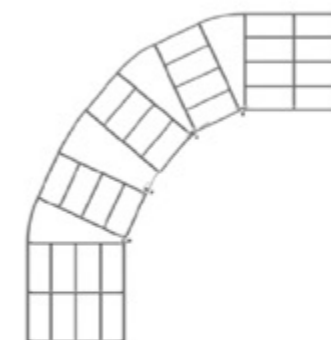
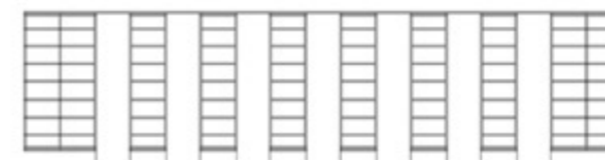
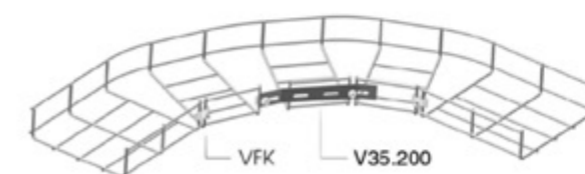


Размещение челюстей
проволочных ножниц

Изгиб с БОЛЬШИМ радиусом

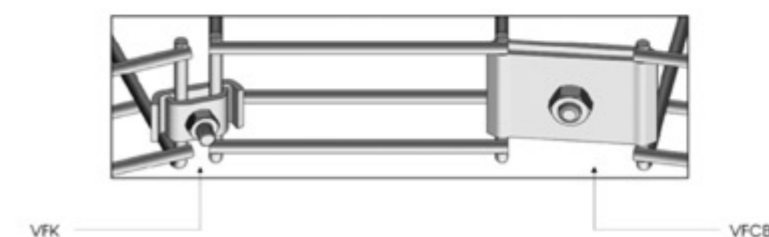


Ширина 100 - 550



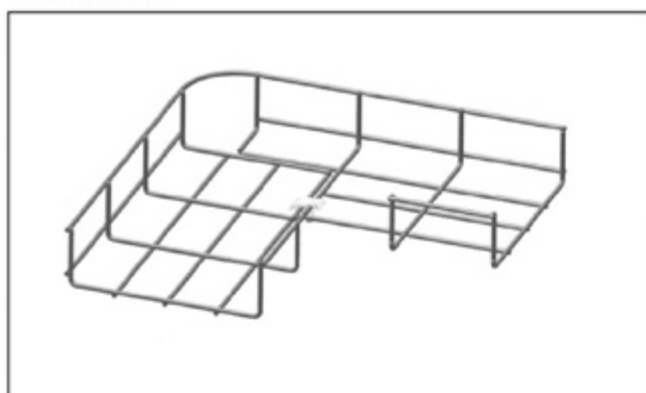
Ширина	Высота	Зоны	VFK	VFCB	V35.200
100	35/60	3	2	2	1
150	35/60	3	4	-	1
200	35/60	4	4	-	1
250	35	5	6	-	1
300	60	5	5	-	-
350	35	6	6	-	-
400	60	7	7	-	-
450	35	8	8	-	-
500	60	9	9	-	-
550	35	10	10	-	-

Способы соединений

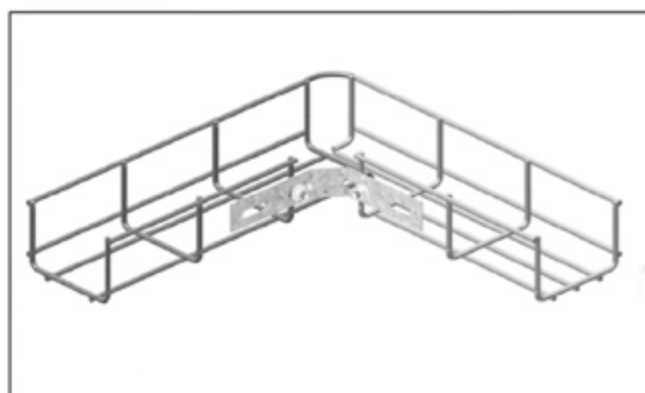


Изгиб с небольшим радиусом

Способ А



Способ В

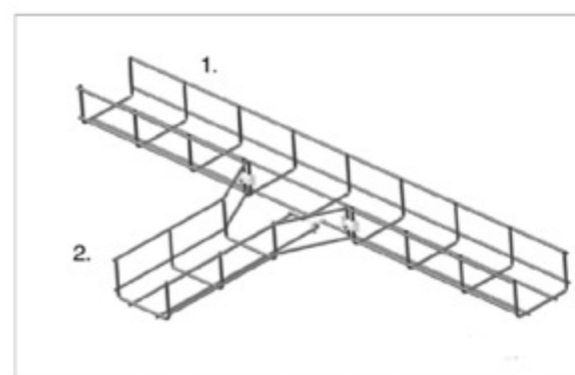
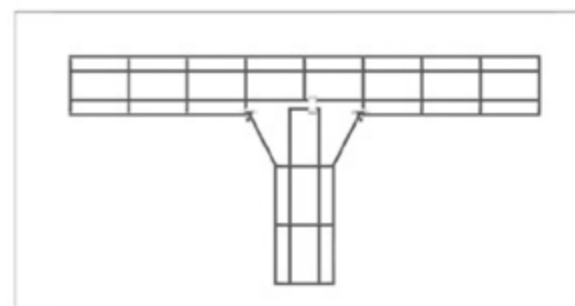
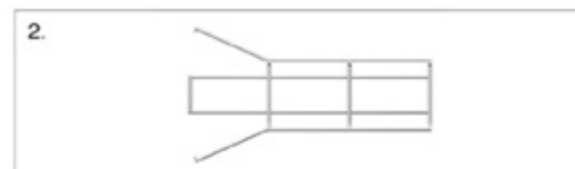


Ширина	Высота	VFK	V35.200	Зоны	Смонтированные узлы	Метод	Длина
100	35/60	2	1			В	269,5
150	35	2	1			В	269,5
150	60	2	1			В	269,5
200	35	1	0			В	369,5
200	60	1	0			А	369,5
250	35	2	1			В	369,5
300	60	2	0			А	469,5
350	35	2	1			В	469,5
400	60	2	0			А	569,5
450	35	2	1			В	569,5
500	60	3	0			А	669,5
550	35	2	1			В	669,5
600	60	4	0			А	679,5

Т-образный

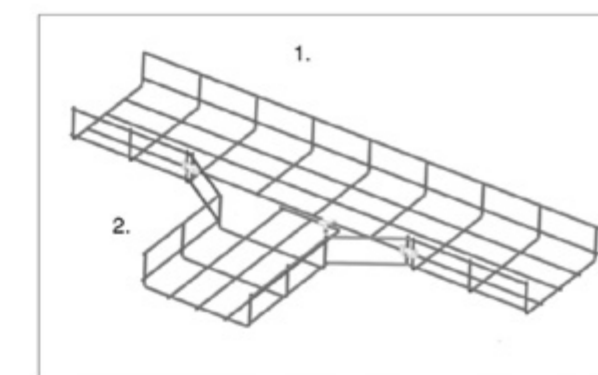
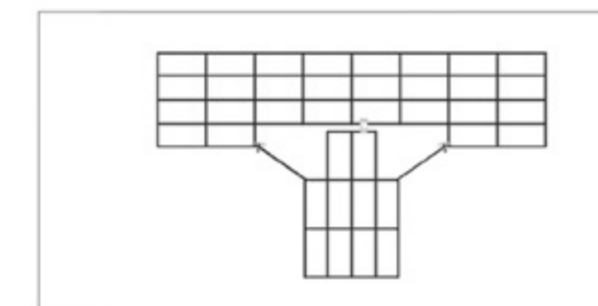
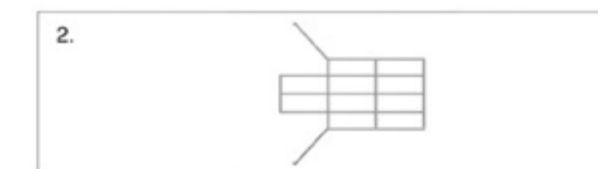
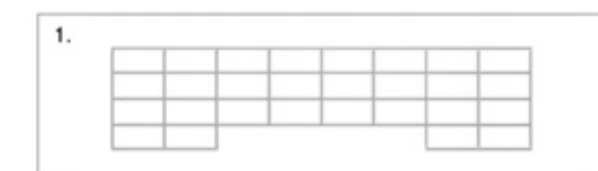
Проволочный лоток 1:

	Количество удаляемых ячеек
VFU(L)60.100	2
VFUL60.150	3
VFU85.100	2
VFU85.250	4
VFU85.350	5
VFU85.450	6



Проволочный лоток 2:

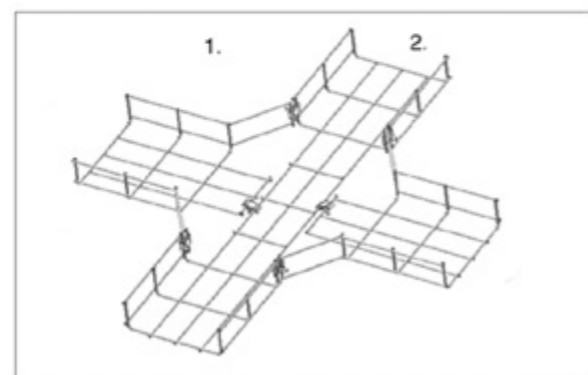
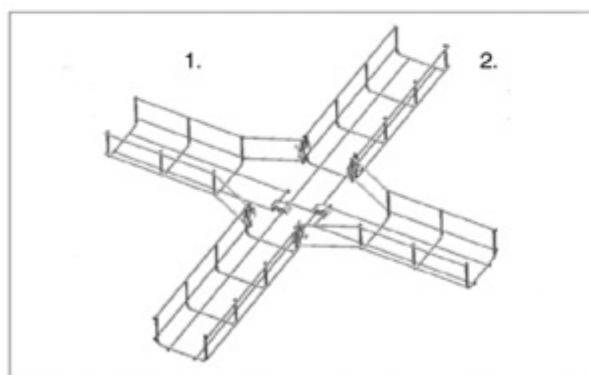
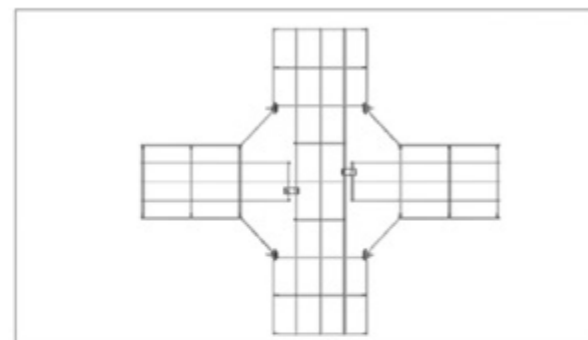
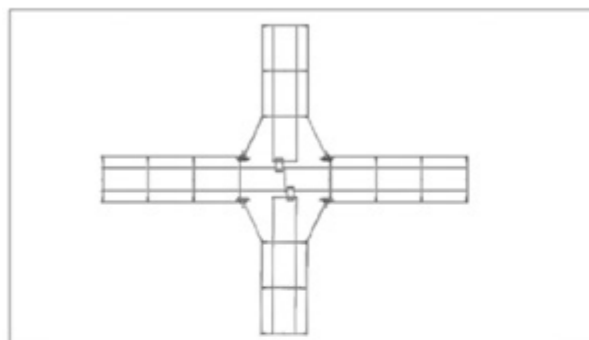
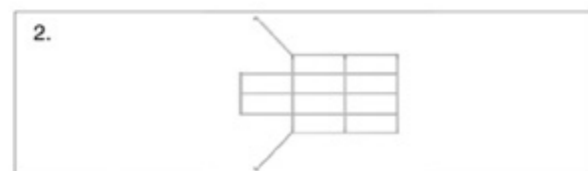
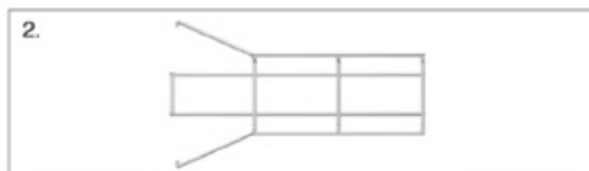
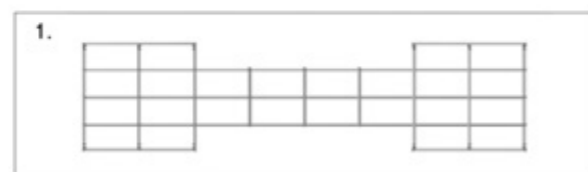
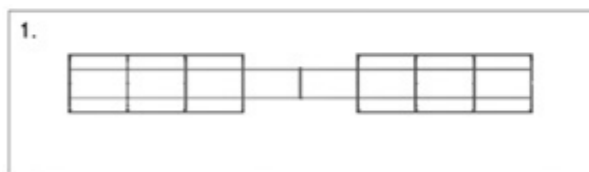
	Количество удаляемых ячеек
VFU(L)60.200	4
VFU(L)60.300	5
VFU60.400	6
VFU60.500	7
VFU60.600	8
VFU85.150	3
VFU110.200	4
VFU110.300	5
VFU110.400	6



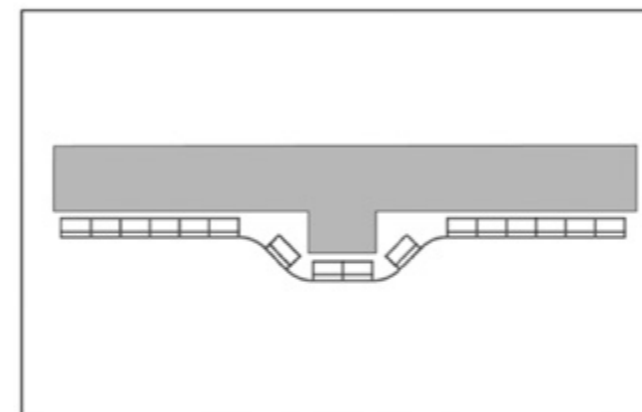
ОТВЕТВИТЕЛЬ КРЕСТООБРАЗНЫЙ

	Количество удаляемых ячеек
VFU(L)60.100	2x 2
VFU(L)60.150	2x 3
VFU85.100	2x 2
VFU85.250	2x 4
VFU85.350	2x 5
VFU85.450	2x 6

	Количество удаляемых ячеек
VFU(L)60.200	2x 4
VFU(L)60.300	2x 5
VFU60.400	2x 6
VFU60.500	2x 7
VFU60.600	2x 8
VFU85.150	2x 3
VFU110.200	2x 4
VFU110.300	2x 5
VFU110.400	2x 6

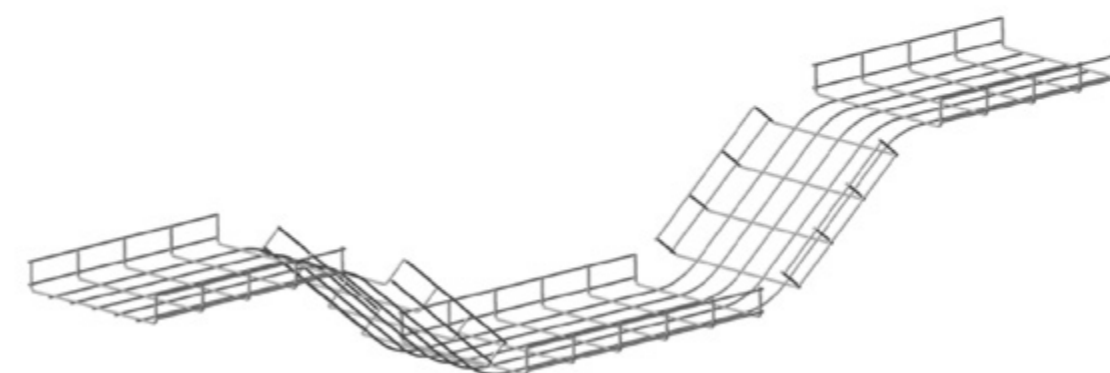
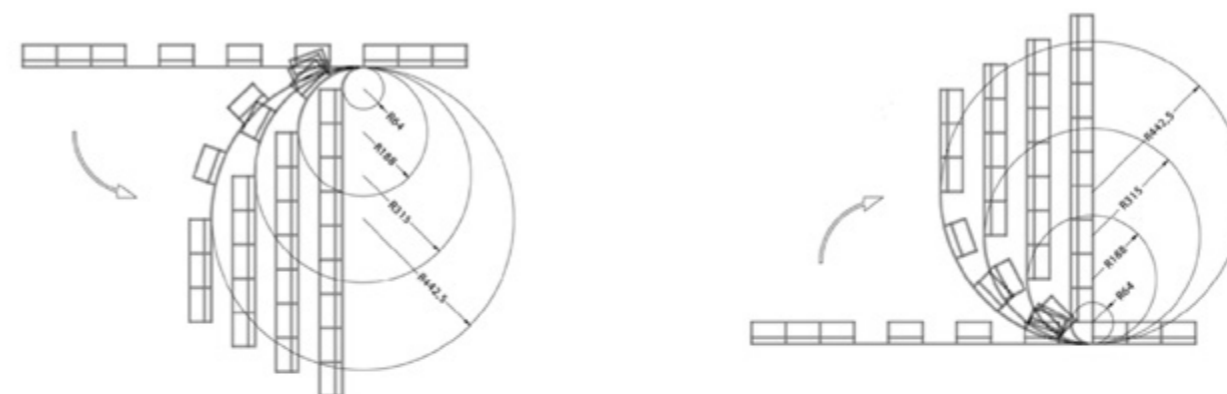


Прокладка лотков на различных уровнях

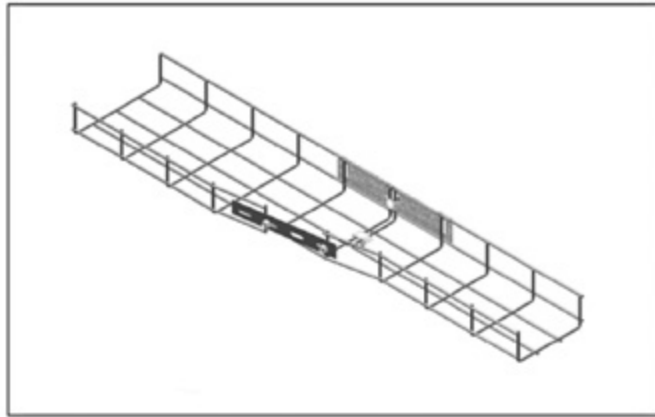


Можно обеспечить прокладку лотков на любых уровнях путем удаления соответствующих зон лотка и его сгибания до нужных размеров. Высокая прочность конструкции достигается при использовании соединительных элементов V35.200

Резка и изгиб



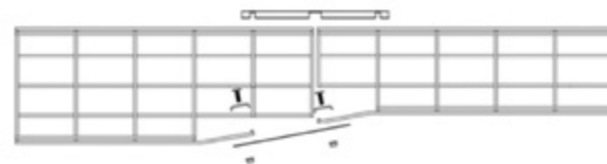
Переходник



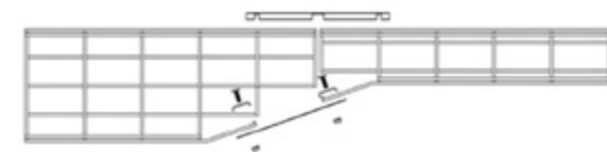
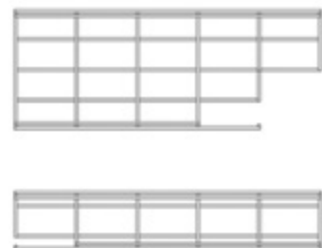
Для соединения с секцией меньшего размера ширина проволочного лотка может быть уменьшена. Все операции состоят из нескольких простых этапов, позволяющих получить необходимый результат.

1. Удалить лишние зоны основания и боковой части лотка.
2. Согнуть боковую часть до требуемой ширины.
3. Соединить лотки с помощью KPVF, VFK и V35.200

Отличие в размерах на 50 мм

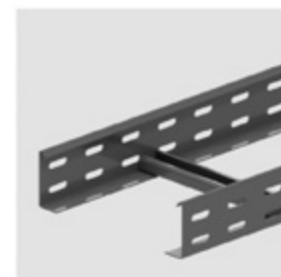


Отличие в размерах на 100 мм





4 Кабельные лотки лестничного типа



KL



KLLI / KLL



HDKS



HDKLIE



KLM / KLZ / KLW

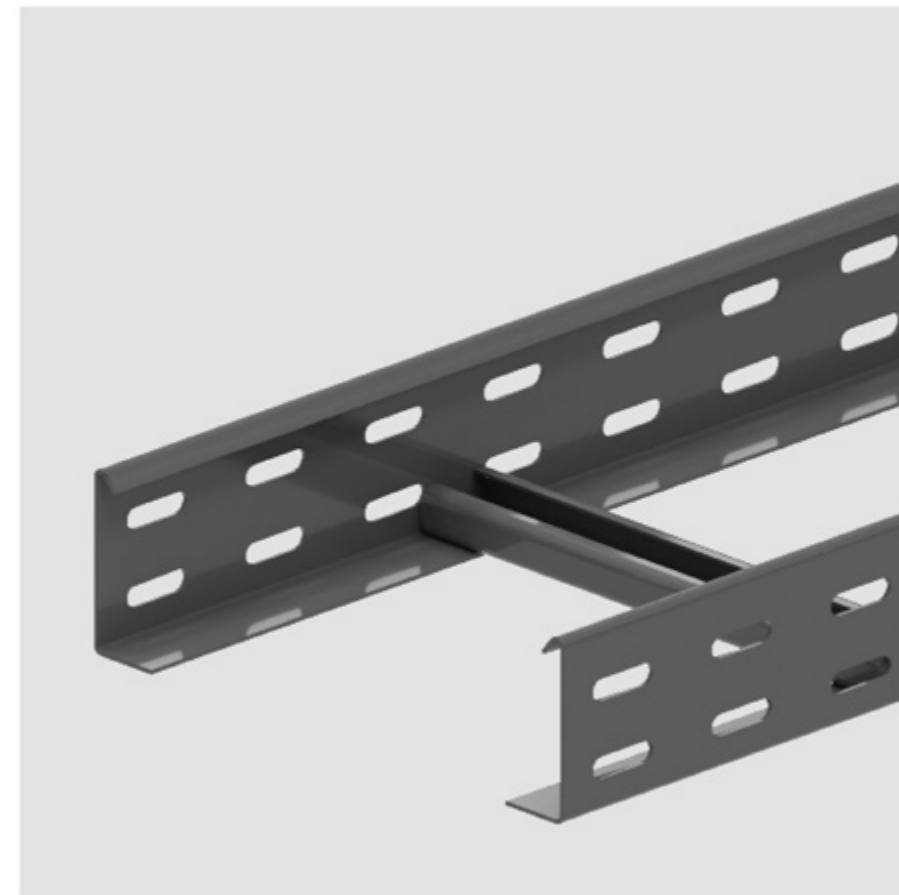
KL		
KL		
KL60	Кабельный лоток лестничного типа	127
SKL		
SKL60	Вертикальный кабельный лоток лестничного типа	128
КРЫШКА		
D	Крышка универсальная	128
ФИКСАТОР КРЫШКИ		
DCL	Фиксатор крышки из нержавеющей стали	129
АКСЕССУАРЫ		
KLB	Угол горизонтальный (KL)	129
HDDIB	Крышка угла горизонтального	129
KLT	Ответвитель Т-образный (KL)	130
KLX	Ответвитель Х-образный (KL)	130
KLVB	Угол вертикальный изменяемый (KL)	131
HDAB35.110	Кронштейн дистанционный	131
BK	Прижим лотковый (KL)	131
SLOS	Разделитель	132
СОЕДИНИТЕЛЬНАЯ ПЛАСТИНА		
V60.200	Соединитель	132
DS	Соединитель шарнирный	132
Техническая информация		133
KLL		
KLL		
KLLI60	Кабельный лоток лестничного типа с телескопическими концами серии "LIGHT"	137
KLLI60.6	Кабельный лоток лестничного типа с телескопическими концами серии "LIGHT"	138
KLL85	Кабельный лоток лестничного типа серии "LIGHT"	139
KLL110	Кабельный лоток лестничного типа серии "LIGHT"	140
KLL110.6	Кабельный лоток лестничного типа серии "LIGHT"	141
КРЫШКА		
D	Крышка универсальная	142
ФИКСАТОР КРЫШКИ		
KLLDK	Фиксатор крышки для лотков KLL	142
KLLABD	Держатель крышки регулируемый для лотков KLL	143
АКСЕССУАРЫ		
KLLB	Угол горизонтальный 90° для лотков KLL	143
HDDIB	Крышка угла горизонтального	144
KLLB.45	Угол горизонтальный 90° для лотков KLL	144
KLLT	Ответвитель Т-образный для лотков KLL	145
HDDIT	Крышка ответвителя Т-образного	145
KLLX	Ответвитель Х-образный для лотков KLL	146
KLLVB	Угол вертикальный внешний 90° для лотков KLL	147
KLLVB.45	Угол вертикальный внешний 90° для лотков KLL	148
KLLSB	Угол вертикальный внутренний 90° для лотков KLL	149
KLLSB.45	Угол вертикальный внутренний 90° для лотков KLL	150
KLLVSB	Секция вертикальная шарнирная для лотков KLL	151
KLLBK	Прижим лотковый для лотков KLL	151
KLLAHV	Крюк-ответвитель вертикальный для лотков KLL	152
KLLAH	Крюк-ответвитель горизонтальный для лотков KLL	152
KLLDSH	Шарнир горизонтальный для лотков KLL	152
KLLDSV	Шарнир вертикальный для лотков KLL	153
KLLVS	Редукция регулируемая для лотков KLL	153
KLLVST	Опора для крепления к полу для лотков KLL	153
HDAB35.110	Кронштейн дистанционный	154
DOPKLL	Колпачок защитный для лотков KLL	154
DOPKLL60.M	Колпачок защитный для KLLI60	154

KLLKP	Соединитель лотковый для лотков KLL	155
SLOS	Разделитель	155
Техническая информация		156
HDKS		
HDKS		
HDKS60	Кабельный лоток лестничного типа DAVID	161
HDKSR		
HDKSR60	Кабельный лоток лестничного типа DAVID	162
КРЫШКА		
HDDI	Крышка	162
ФИКСАТОР КРЫШКИ		
DAVIDKV	Фиксатор крышки HDKS	163
АКСЕССУАРЫ		
HDKS90	Угол горизонтальный HDKS	163
HDDIB	Крышка угла горизонтального	163
HDKST	Ответвитель Т-образный HDKS	164
HDDIT	Крышка ответвителя Т-образного	164
HDKSX	Ответвитель Х-образный HDKS	165
HDKSUSB	Угол вертикальный изменяемый HDKS	165
HDNL	Шарнир вертикальный HDKS	165
HDDSKSH	Шарнир горизонтальный HDKS	166
HDVK2	Кронштейн дистанционный HDKS	166
HDKK	Прижим лотковый HDKS	166
DOPKS	Колпачок защитный HDKS(R) / I6KSF	167
SLOS	Разделитель	167
СОЕДИНИТЕЛЬНАЯ ПЛАСТИНА		
HDSSU	Соединитель лотковый HDKS	167
Техническая информация		168
HDKLE		
HDKLE		
HDKLE	Кабельный лоток лестничного типа	173
КРЫШКА		
HDDI	Крышка	173
ФИКСАТОР КРЫШКИ		
DKI	Фиксатор крышки HDKLE	174
АКСЕССУАРЫ		
HDKLIB	Угол горизонтальный HDKLE	174
HDDIB	Крышка угла горизонтального	174
HDKLIT	Ответвитель Т-образный HDKLE	175
HDDIT	Крышка ответвителя Т-образного	175
HDKLIX	Ответвитель Х-образный HDKLE	176
HDKLIVSB	Угол вертикальный изменяемый HDKLE	176
BP	Основание перфорированное	176
HDABIE	Кронштейн стеновой HDKLE	177
HDLVIRR	Редукция правая HDKLE	177
HDLVIRL	Редукция левая HDKLE	177
HDANIE	Крюк-ответвитель HDKLE	178
HDDSIH	Шарнир вертикальный HDKLE	178
HDDSIH	Шарнир горизонтальный HDKLE	178
HDVSIH	Опора для крепления к полу HDKLE	179
HDBKIE25	Прижим лотковый HDKLE	179
HDBKIE40	Прижим лотковый HDKLE	179
HDBKID25	Держатель SLOS	180
DOPKLE	Колпачок защитный HDKLE	180
SLOS	Разделитель	180
СОЕДИНИТЕЛЬНАЯ ПЛАСТИНА		

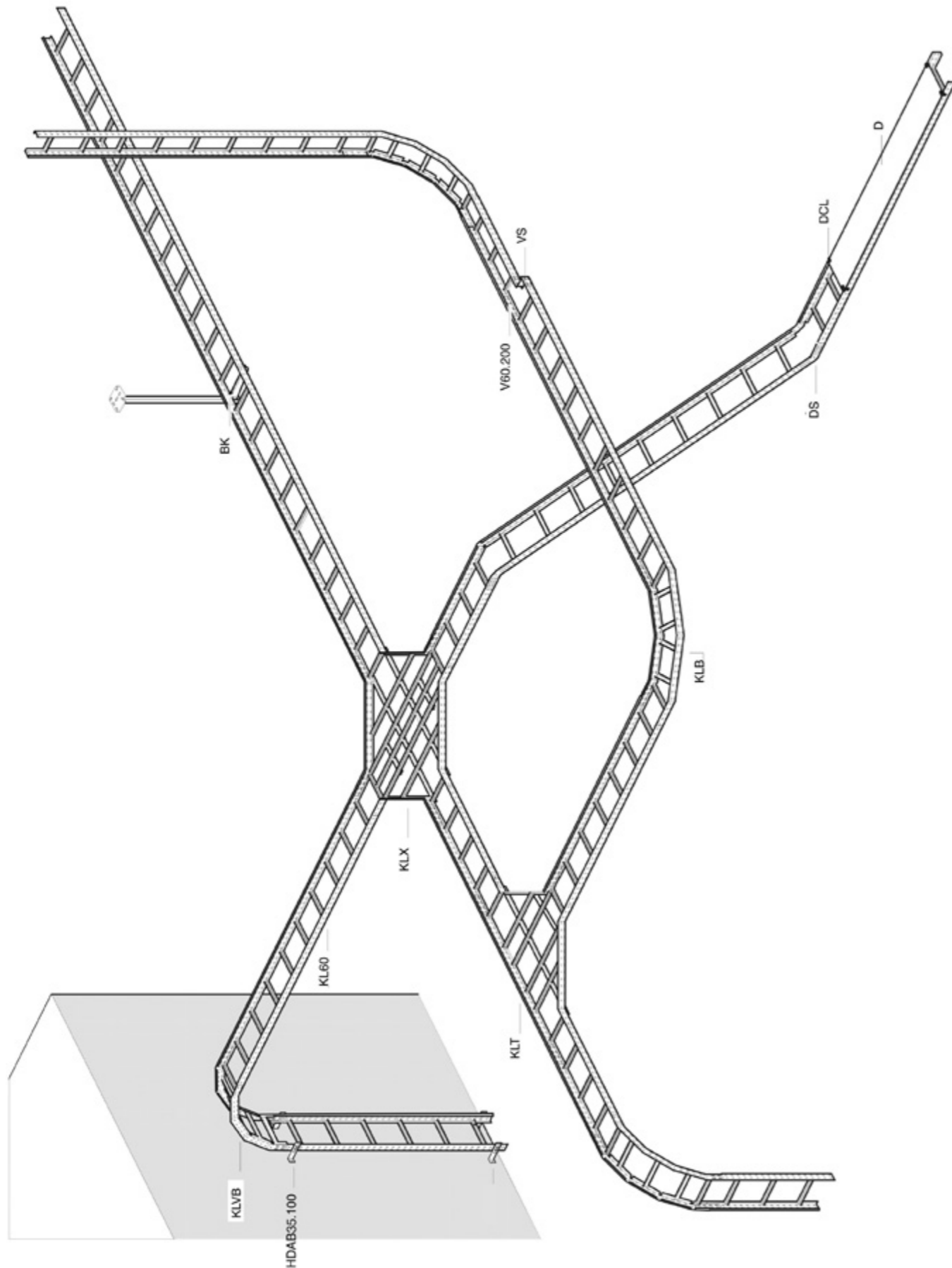
HDLVIE	Соединитель лотковый HDKLE	181
Техническая информация		182
KLM		
▼ KLM		
KLM	Кабельный лоток лестничного типа с высотой 125мм	187
▼ КРЫШКА		
ZMDIG	Крышка	188
▼ ФИКСАТОР КРЫШКИ		
HDDKIG	Фиксатор крышки	188
KLMZWABD	Держатель крышки регулируемый для лотков KLM/KLZ/KLW	188
▼ KLM АКСЕССУАРЫ		
KLMB	Угол горизонтальный 90° для лотков KLM	189
KLMT	Ответвитель Т-образный для лотков KLM	189
KLMX	Ответвитель Х-образный для лотков KLM	190
KLMBV	Угол вертикальный внешний 90° для лотков KLM	190
KLMSB	Угол вертикальный внутренний 90° для лотков KLM	191
KLMSVB	Секция вертикальная шарнирная для лотков KLM	191
KLMAH	Крюк-ответвитель горизонтальный для лотков KLM	192
KLMAHV	Крюк-ответвитель вертикальный для лотков KLM	192
KLMDSH	Шарнир горизонтальный для лотков KLM	192
KLMDSV	Шарнир вертикальный для лотков KLM	193
KLMVST	Опора для крепления к полу для лотков KLM	193
KLMSV	Редукция регулируемая для лотков KLM	193
KLMZWAB	Кронштейн дистанционный для лотков KLM/KLZ/KLW	194
KLMZWBK	Прижим лотковый для лотков KLM/KLZ/KLW	194
DOPKLM	Колпачок защитный для лотков KLM	194
KLMKP	Соединитель лотковый для лотков KLM	195
BP	Основание перфорированное	195
SLOS	Разделитель	195
Техническая информация		196
KLZ		
▼ KLZ		
KLZ	Кабельный лоток лестничного типа с высотой 150мм	201
▼ КРЫШКА		
ZMDIG	Крышка	202
▼ ФИКСАТОР КРЫШКИ		
HDDKIG	Фиксатор крышки	202
KLMZWABD	Держатель крышки регулируемый для лотков KLM/KLZ/KLW	202
▼ KLZ АКСЕССУАРЫ		
KLZB	Угол горизонтальный 90° для лотков KLZ	203
KLZT	Ответвитель Т-образный для лотков KLZ	203
KLZX	Ответвитель Х-образный для лотков KLZ	204
KLZVB	Угол вертикальный внешний 90° для лотков KLZ	204
KLZSB	Угол вертикальный внутренний 90° для лотков KLZ	205
KLZVSB	Секция вертикальная шарнирная для лотков KLZ	205
KLZAH	Крюк-ответвитель горизонтальный для лотков KLZ	206
KLZAHV	Крюк-ответвитель вертикальный для лотков KLZ	206
KLZDSH	Шарнир горизонтальный для лотков KLZ	206
KLZDSV	Шарнир вертикальный для лотков KLZ	207
KLZVST	Опора для крепления к полу для лотков KLZ	207
KLZVS	Редукция регулируемая для лотков KLZ	207
KLMZWAB	Кронштейн дистанционный для лотков KLM/KLZ/KLW	208
KLMZWBK	Прижим лотковый для лотков KLM/KLZ/KLW	208
DOPKLZ	Колпачок защитный для лотков KLZ	208
KLZKP	Соединитель лотковый для лотков KLZ	209
BP	Основание перфорированное	209

SLOS	Разделитель	209
Техническая информация		210
KLW		
▼ KLW		
KLW	Кабельный лоток лестничного типа с высотой 200мм	215
▼ КРЫШКА		
ZMDIG	Крышка	216
▼ ФИКСАТОР КРЫШКИ		
HDDKIG	Фиксатор крышки	216
KLMZWABD	Держатель крышки регулируемый для лотков KLM/KLZ/KLW	216
▼ KLW АКСЕССУАРЫ		
KLWB	Угол горизонтальный 90° для лотков KLW	217
KLWT	Ответвитель Т-образный для лотков KLW	217
KLWX	Ответвитель Х-образный для лотков KLW	218
KLWVB	Угол вертикальный внешний 90° для лотков KLW	218
KLWSB	Угол вертикальный внутренний 90° для лотков KLW	219
KLWVSB	Секция вертикальная шарнирная для лотков KLW	219
KLWAH	Крюк-ответвитель горизонтальный для лотков KLW	220
KLWAHV	Крюк-ответвитель вертикальный для лотков KLW	220
KLWDSH	Шарнир горизонтальный для лотков KLW	220
KLWDSV	Шарнир вертикальный для лотков KLW	221
KLWVST	Опора для крепления к полу для лотков KLW	221
KLWVS	Редукция регулируемая для лотков KLW	221
KLMZWAB	Кронштейн дистанционный для лотков KLM/KLZ/KLW	222
KLMZWBK	Прижим лотковый для лотков KLM/KLZ/KLW	222
DOPKLW	Колпачок защитный для лотков KLW	222
KLWKP	Соединитель лотковый для лотков KLW	223
BP	Основание перфорированное	223
SLOS	Разделитель	224
Техническая информация		225
КАБЕЛЬНЫЕ ЗАЖИМЫ		
▼ КАБЕЛЬНЫЕ ЗАЖИМЫ		
HDH1	Зажим кабельный для одного кабеля	228
HDRU1	Зажим кабельный для одного кабеля	228
HDH2	Зажим кабельный для двух кабелей	229
HDRU2	Зажим кабельный для двух кабелей	229

4 Кабельные лотки лестничного типа

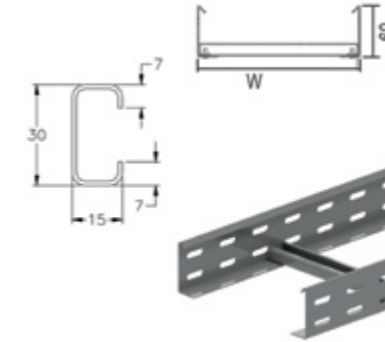


KL



KL60

Кабельный лоток лестничного типа



Лонжероны: перфорированный L-образный профиль
Перекладины из С-образного профиля

Полезная внутренняя высота	45 мм
Расстояние между перекладинами	300 мм
Стандартное исполнение	Сталь sendzimir
Вариант исполнения PE	Полиэфирное порошковое покрытие

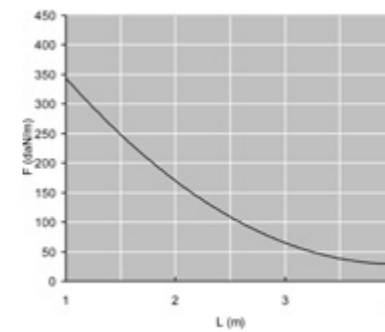
HD	Артикул	↑ мм	↔ мм	→ мм	↔ мм	кг/м	⊠	Наличие на складе	Ед. изм.
-	KL60.200	60	200	-	3000	2,370	24	X	м
-	KL60.300	60	300	-	3000	2,570	24	X	м
-	KL60.400	60	400	-	3000	2,770	24	X	м
-	KL60.500	60	500	-	3000	2,970	24	X	м
-	KL60.600	60	600	-	3000	3,200	24	X	м

Для монтажа с:

HD	Артикул	↑ мм	↔ мм	→ мм	↔ мм	кг/м	⊠	Наличие на складе	Ед. изм.
HD	V60.200	50	200	-	-	0,080	20	X	шт.
HD	VM6.10	-	-	M6	-	0,008	100	X	шт.

График допустимых нагрузок

В диаграмме представлены данные о равномерно распределенной допустимой нагрузке в горизонтальной плоскости, применяемой к нескольким опорам. Они соответствуют IEC 61537 / 10.3.3, вид испытаний III относительно 1/5 расстояния между опорами.



F - максимально допустимая нагрузка (даН/м)

L - расстояние между опорами (м)

макс. деформация при изгибе (м) = L/100

1 даН/м = 1 кг/м

Характеристики

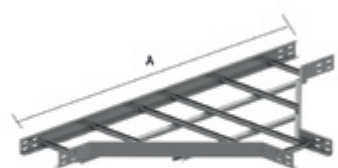
- легкие по весу
- прочные
- фиксация разделителя SLOS35 в кабельном лотке лестничного типа осуществляется с помощью фасонной гайки GM6 и винта RB6.10
- все аксессуары для листового кабельного лотка высотой 60мм также применимы к лотку лестничного типа KL
- в случае разрезания лотка лестничного типа не нужно делать какие-либо отверстия для соединения.

Техническая информация

Лонжероны выполнены из L-образного профиля с закругленными кромками бортов. Перфорация по всей длине лонжерона.

Перекладины выполнены из С-образного профиля и располагаются в лонжеронах с интервалом в 300 мм.

Крепление методом «клинч». Отверстия перекладин направлены вверх.

KLT**Ответвитель Т-образный (KL)**

Радиус	500x45°				
Стандартное исполнение	Сталь sendzimir				
Вариант исполнения	Горячее цинкование				
Вариант исполнения PE	Полиэфирное порошковое покрытие				

	200	300	400	500	600
A	1400	1500	1600	1700	1800

HD	Артикул	↑ мм	↔ мм	→ мм	⇄ мм	кг/шт.	⊞	Наличие на складе	Ед. изм.
HD	KLT60.200	60	200		-	6,100	1		шт.
HD	KLT60.300	60	300		-	7,000	1		шт.
HD	KLT60.400	60	400		-	8,150	1		шт.
HD	KLT60.500	60	500		-	9,150	1		шт.
HD	KLT60.600	60	600		-	10,150	1		шт.

Для монтажа с:

HD	Артикул	↑ мм	↔ мм	→ мм	⇄ мм	кг/шт.	⊞	Наличие на складе	Ед. изм.
HD	V60.200	50	200	-	-	0,080	20	X	шт.
HD	VM6.10	-	-	M6	-	0,008	100	X	шт.

Минимальное количество винтов и гаек типа VM6.10 : 12 шт.

KLX**Ответвитель Х-образный (KL)**

Радиус	500x45°				
Стандартное исполнение	Сталь sendzimir				
Вариант исполнения	Горячее цинкование				
Вариант исполнения PE	Полиэфирное порошковое покрытие				

	200	300	400	500	600
A	1400	1500	1600	1700	1800

HD	Артикул	↑ мм	↔ мм	→ мм	⇄ мм	кг/шт.	⊞	Наличие на складе	Ед. изм.
HD	KLX60.200	60	200		-	8,200	1		шт.
HD	KLX60.300	60	300		-	8,900	1		шт.
HD	KLX60.400	60	400		-	9,800	1		шт.
HD	KLX60.500	60	500		-	10,800	1		шт.
HD	KLX60.600	60	600		-	11,400	1		шт.

Для монтажа с:

HD	Артикул	↑ мм	↔ мм	→ мм	⇄ мм	кг/шт.	⊞	Наличие на складе	Ед. изм.
HD	V60.200	50	200	-	-	0,080	20	X	шт.
HD	VM6.10	-	-	M6	-	0,008	100	X	шт.

Минимальное количество винтов и гаек типа VM6.10 : 16 шт.

KLVB**Угол вертикальный изменяемый (KL)**

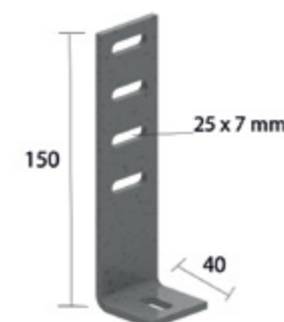
Радиус	670 мм				
Стандартное исполнение	Сталь sendzimir				
Вариант исполнения	Горячее цинкование				
Вариант исполнения PE	Полиэфирное порошковое покрытие				

HD	Артикул	↑ мм	↔ мм	→ мм	⇄ мм	кг/шт.	⊞	Наличие на складе	Ед. изм.
HD	KLVB60.200	60	200		-	3,700	1		шт.
HD	KLVB60.300	60	300		-	4,000	1		шт.
HD	KLVB60.400	60	400		-	4,200	1		шт.
HD	KLVB60.500	60	500		-	4,600	1		шт.
HD	KLVB60.600	60	600		-	4,900	1		шт.

Для монтажа с:

HD	Артикул	↑ мм	↔ мм	→ мм	⇄ мм	кг/шт.	⊞	Наличие на складе	Ед. изм.
HD	V60.200	50	200	-	-	0,080	20	X	шт.
HD	VM6.10	-	-	M6	-	0,008	100	X	шт.

Минимальное количество винтов и гаек типа VM6.10 : 8 шт.

HDAB35.110**Кронштейн дистанционный**

Используется для вертикального монтажа кабельных лотков лестничного типа									
Стандартное исполнение	Горячее цинкование								
Вариант исполнения PE	Duplex								

HD	Артикул	↑ мм	↔ мм	→ мм	⇄ мм	кг/шт.	⊞	Наличие на складе	Ед. изм.
HD	HDAB35.110	150	40		-	0,210	20	X	шт.

Для монтажа с:

HD	Артикул	↑ мм	↔ мм	→ мм	⇄ мм	кг/шт.	⊞	Наличие на складе	Ед. изм.
-	HDVM6.20	-	-	M6	20	0,009	100	X	шт.

Заказывать полными упаковками.

BK**Прижим лотковый (KL)**

Для крепления кабельного лотка лестничного типа к стеновому кронштейну									
Стандартное исполнение	Сталь sendzimir								
Вариант исполнения	Горячее цинкование								
Вариант исполнения PE	Полиэфирное порошковое покрытие								

HD	Артикул	↑ мм	↔ мм	→ мм	⇄ мм	кг/шт.	⊞	Наличие на складе	Ед. изм.
HD	BK	-			-	0,020	50	X	шт.

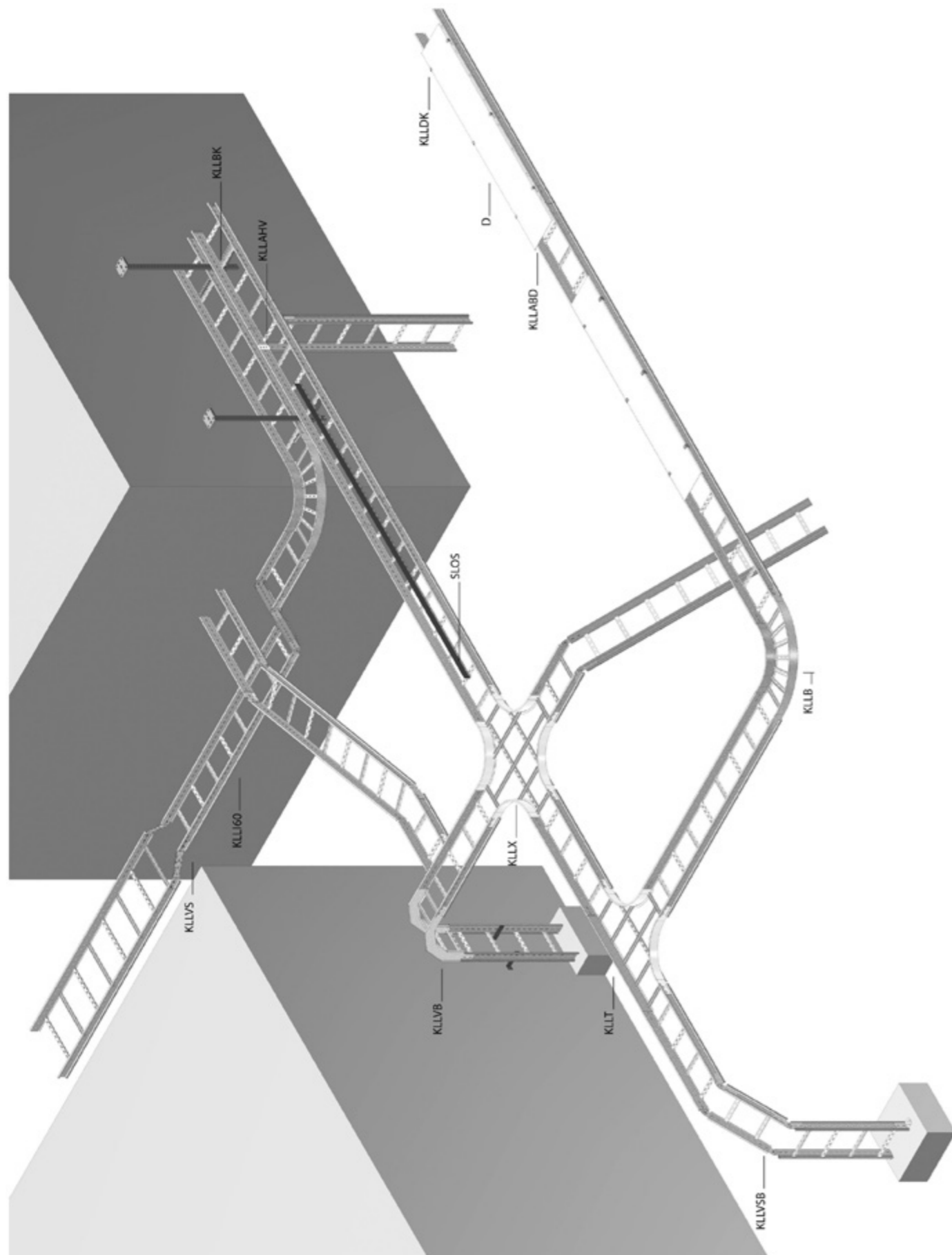
Заказывать полными упаковками.

Поставляется в комплекте с болтом B6.20, гайкой RM6 и VFKG30. 2 шт. на кронштейн.

4 Кабельные лотки лестничного типа

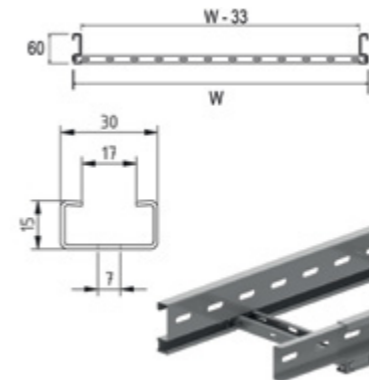


KLLI - KLL



KLLI60

Кабельный лоток лестничного типа с телескопическими концами серии "LIGHT"



Лонжероны: перфорированный S-образный профиль

Перекладки из С-образного профиля 15x30

Полезная внутренняя высота 44 мм

Расстояние между перекладками 250 мм

Стандартное исполнение Сталь sendzimir

Вариант исполнения Цинк магний

Вариант исполнения PE Полиэфирное порошковое покрытие

HD	Артикул	↑ мм	← мм	→ мм	↔ мм	кг/м	⊗	Наличие на складе	Ед. изм.
-	KLLI60.150	60	150	1,00	3000	2,142	30	X	м
-	KLLI60.200	60	200	1,00	3000	2,261	30	X	м
-	KLLI60.300	60	300	1,00	3000	2,499	30	X	м
-	KLLI60.400	60	400	1,00	3000	2,736	30	X	м
-	KLLI60.450	60	450	1,00	3000	2,855	30	X	м
-	KLLI60.500	60	500	1,00	3000	2,974	30	X	м
-	KLLI60.600	60	600	1,00	3000	3,212	30	X	м
-	KLLI60.750	60	750	1,00	3000	3,569	30	X	м
-	KLLI60.800	60	800	1,00	3000	3,687	30	X	м
-	KLLI60.900	60	900	1,00	3000	3,925	30	X	м
-	ZMKLLI60.150	60	150	1,00	3000	2,142	30	X	м
-	ZMKLLI60.200	60	200	1,00	3000	2,261	30	X	м
-	ZMKLLI60.300	60	300	1,00	3000	2,499	30	X	м
-	ZMKLLI60.400	60	400	1,00	3000	2,736	30	X	м
-	ZMKLLI60.450	60	450	1,00	3000	2,855	30	X	м
-	ZMKLLI60.500	60	500	1,00	3000	2,974	30	X	м
-	ZMKLLI60.600	60	600	1,00	3000	3,212	30	X	м
-	ZMKLLI60.750	60	750	1,00	3000	3,569	30	X	м
-	ZMKLLI60.800	60	800	1,00	3000	3,687	30	X	м
-	ZMKLLI60.900	60	900	1,00	3000	3,925	30	X	м

Для монтажа с:

HD VM6.10	-	-	M6	10	0,008	100	X	шт.
HD VMK6.10	-	-	M6	-	0,009	100	X	шт.

График допустимых нагрузок

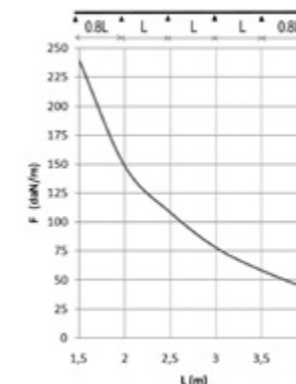
В диаграмме представлены данные о равномерно распределенной допустимой нагрузке в горизонтальной плоскости, применяемой к нескольким опорам.

Они соответствуют IEC 61537 относительно середины и конца пролета $=0,8x$ расстояния между опорами.

F - максимально допустимая нагрузка (даН/м)

L - расстояние между опорами (м)

макс. деформация при изгибе (м) = $L/100$



Характеристики

- легкие по весу
- прочные
- фиксация разделителя SLOS35 в кабельном лотке лестничного типа осуществляется с помощью фасонной гайки GM6 и винта RB6.10
- в случае разрезания лотка нет необходимости делать отверстия для соединения
- соединяется со следующим лотком при помощи KLLKP60 и VM6.10
- соединение кабельных лотков с аксессуарами осуществляется без использования соединительных пластин
- перфорированные перекладки облегчают крепление кабеля

Техническая информация

Лонжероны выполнены из S-образного профиля с закругленными кромками бортов. Перфорация по всей длине лонжерона. Перекладки выполнены из С-образного профиля и располагаются в лонжеронах с интервалом в 250 мм. Крепление методом «клинч». Отверстия перекладок направлены вверх.

HDDIB**Крышка угла горизонтального**

Радиус	300 мм
Стандартное исполнение	Горячее цинкование
Вариант исполнения PE	Duplex



Артикул	↑ мм	↔ мм	↗ мм	↘ мм	кг/шт.	⊞	Наличие на складе	Ед. изм.
HDDIB200	20	205		-	1,783	1	X	шт.
HDDIB300	20	305		-	2,865	1	X	шт.
HDDIB400	20	405		-	4,101	1	X	шт.
HDDIB500	20	505		-	5,491	1	X	шт.
HDDIB600	20	605		-	7,035	1	X	шт.

KLLB.45**Угол горизонтальный 90° для лотков KLL**

Радиус	300 мм
Стандартное исполнение	Сталь sendzimir
Вариант исполнения	Горячее цинкование
Вариант исполнения PE	Полиэфирное порошковое покрытие



HD	Артикул	↑ мм	↔ мм	↗ мм	↘ мм	кг/шт.	⊞	Наличие на складе	Ед. изм.
HD	KLLB60.150.45	60	143		-	1,244	1		шт.
HD	KLLB60.200.45	60	193		-	1,424	1		шт.
HD	KLLB60.300.45	60	293		-	1,781	1		шт.
HD	KLLB60.400.45	60	393		-	2,139	1		шт.
HD	KLLB60.450.45	60	443		-	2,318	1		шт.
HD	KLLB60.500.45	60	493		-	2,497	1		шт.
HD	KLLB60.600.45	60	593		-	2,855	1		шт.
HD	KLLB85.150.45	85	145		-	1,540	1		шт.
HD	KLLB85.200.45	85	195		-	1,784	1		шт.
HD	KLLB85.300.45	85	295		-	2,173	1		шт.
HD	KLLB85.400.45	85	395		-	2,561	1		шт.
HD	KLLB85.450.45	85	445		-	2,756	1		шт.
HD	KLLB85.500.45	85	495		-	2,951	1		шт.
HD	KLLB85.600.45	85	595		-	3,340	1		шт.
HD	KLLB110.150.45	110	145		-	2,299	1		шт.
HD	KLLB110.200.45	110	195		-	2,120	1		шт.
HD	KLLB110.300.45	110	295		-	2,538	1		шт.
HD	KLLB110.400.45	110	395		-	2,955	1		шт.
HD	KLLB110.450.45	110	445		-	3,164	1		шт.
HD	KLLB110.500.45	110	495		-	3,374	1		шт.
HD	KLLB110.600.45	110	595		-	3,791	1		шт.

Для монтажа с:

HD VM6.10	-	-	M6	10	0,008	100	X	шт.
-----------	---	---	----	----	-------	-----	---	-----

Минимальное количество винтов и гаек типа VM6.10: 8 шт.

KLLT**Ответвитель Т-образный для лотков KLL**

Радиус	300 мм
Стандартное исполнение	Сталь sendzimir
Вариант исполнения	Горячее цинкование
Вариант исполнения PE	Полиэфирное порошковое покрытие



	150	200	300	400	500	600
A	1021	1071	1171	1271	1371	1471

HD	Артикул	↑ мм	↔ мм	↗ мм	↘ мм	кг/шт.	⊞	Наличие на складе	Ед. изм.
HD	KLLT60.150	60	141		-	2,229	1		шт.
HD	KLLT60.200	60	191		-	2,821	1		шт.
HD	KLLT60.300	60	291		-	3,447	1		шт.
HD	KLLT60.400	60	391		-	3,882	1		шт.
HD	KLLT60.450	60	443		-	4,099	1		шт.
HD	KLLT60.500	60	491		-	4,317	1		шт.
HD	KLLT60.600	60	591		-	4,753	1		шт.
HD	KLLT85.150	85	145		-	2,623	1		шт.
HD	KLLT85.200	85	195		-	3,484	1		шт.
HD	KLLT85.300	85	295		-	4,134	1		шт.
HD	KLLT85.400	85	395		-	4,594	1		шт.
HD	KLLT85.450	85	445		-	4,824	1		шт.
HD	KLLT85.500	85	495		-	5,054	1		шт.
HD	KLLT85.600	85	595		-	5,514	1		шт.
HD	KLLT110.150	110	145		-	3,635	1		шт.
HD	KLLT110.200	110	195		-	4,131	1		шт.
HD	KLLT110.300	110	295		-	4,806	1		шт.
HD	KLLT110.400	110	395		-	5,290	1		шт.
HD	KLLT110.450	110	445		-	5,533	1		шт.
HD	KLLT110.500	110	495		-	5,775	1		шт.
HD	KLLT110.600	110	595		-	6,260	1		шт.

Для монтажа с:

HD VM6.10	-	-	M6	10	0,008	100	X	шт.
-----------	---	---	----	----	-------	-----	---	-----

Минимальное количество винтов и гаек типа VM6.10: 12 шт.

HDDIT**Крышка ответвителя Т-образного**

Радиус	300 мм
Стандартное исполнение	Горячее цинкование
Вариант исполнения PE	Duplex



Артикул	↑ мм	↔ мм	↗ мм	↘ мм	кг/шт.	⊞	Наличие на складе	Ед. изм.
HDDIT200	20	205		-	3,900	1	X	шт.
HDDIT300	20	305		-	5,750	1	X	шт.
HDDIT400	20	405		-	7,700	1	X	шт.
HDDIT500	20	505		-	10,100	1	X	шт.
HDDIT600	20	605		-	13,000	1	X	шт.

KLLX

Ответвитель X-образный для лотков KLL



Радиус	300 мм
Стандартное исполнение	Сталь sendzimir
Вариант исполнения	Горячее цинкование
Вариант исполнения PE	Полиэфирное порошковое покрытие

	150	200	300	400	500	600
A	1021	1071	1171	1271	1371	1471

HD	Артикул	↑ мм	↔ мм	→ ← мм	↔ мм	кг/шт.	⊞	Наличие на складе	Ед. изм.
HD	KLLX60.150	60	141		-	3,131	1		шт.
HD	KLLX60.200	60	191		-	3,232	1		шт.
HD	KLLX60.300	60	291		-	4,421	1		шт.
HD	KLLX60.400	60	391		-	4,875	1		шт.
HD	KLLX60.450	60	443		-	5,102	1		шт.
HD	KLLX60.500	60	491		-	5,329	1		шт.
HD	KLLX60.600	60	591		-	5,782	1		шт.
HD	KLLX85.150	85	145		-	3,525	1		шт.
HD	KLLX85.200	85	195		-	4,032	1		шт.
HD	KLLX85.300	85	295		-	5,221	1		шт.
HD	KLLX85.400	85	395		-	5,675	1		шт.
HD	KLLX85.450	85	445		-	5,902	1		шт.
HD	KLLX85.500	85	495		-	6,129	1		шт.
HD	KLLX85.600	85	595		-	6,582	1		шт.
HD	KLLX110.150	110	145		-	4,537	1		шт.
HD	KLLX110.200	110	195		-	4,796	1		шт.
HD	KLLX110.300	110	295		-	5,985	1		шт.
HD	KLLX110.400	110	395		-	6,439	1		шт.
HD	KLLX110.450	110	445		-	6,666	1		шт.
HD	KLLX110.500	110	495		-	6,893	1		шт.
HD	KLLX110.600	110	595		-	7,346	1		шт.

Для монтажа с:

HD	VM6.10	-	-	M6	10	0,008	100	X	шт.
----	--------	---	---	----	----	-------	-----	---	-----

Минимальное количество винтов и гаек типа VM6.10: 16 шт.

KLLVB

Угол вертикальный внешний 90° для лотков KLL



Радиус	300 мм
Стандартное исполнение	Сталь sendzimir
Вариант исполнения	Горячее цинкование
Вариант исполнения PE	Полиэфирное порошковое покрытие

HD	Артикул	↑ мм	↔ мм	→ ← мм	↔ мм	кг/шт.	⊞	Наличие на складе	Ед. изм.
HD	KLLVB60.150	60	146		-	1,528	1		шт.
HD	KLLVB60.200	60	196		-	1,629	1		шт.
HD	KLLVB60.300	60	296		-	1,830	1		шт.
HD	KLLVB60.400	60	396		-	2,032	1		шт.
HD	KLLVB60.450	60	443		-	2,133	1		шт.
HD	KLLVB60.500	60	496		-	2,234	1		шт.
HD	KLLVB60.600	60	596		-	2,435	1		шт.
HD	KLLVB85.150	85	145		-	1,922	1		шт.
HD	KLLVB85.200	85	196		-	2,083	1		шт.
HD	KLLVB85.300	85	296		-	2,284	1		шт.
HD	KLLVB85.400	85	396		-	2,486	1		шт.
HD	KLLVB85.450	85	445		-	2,587	1		шт.
HD	KLLVB85.500	85	496		-	2,688	1		шт.
HD	KLLVB85.600	85	596		-	2,889	1		шт.
HD	KLLVB110.150	110	145		-	2,934	1		шт.
HD	KLLVB110.200	110	196		-	2,755	1		шт.
HD	KLLVB110.300	110	296		-	2,956	1		шт.
HD	KLLVB110.400	110	396		-	3,158	1		шт.
HD	KLLVB110.450	110	445		-	3,259	1		шт.
HD	KLLVB110.500	110	496		-	3,360	1		шт.
HD	KLLVB110.600	110	596		-	3,561	1		шт.

Для монтажа с:

HD	VM6.10	-	-	M6	10	0,008	100	X	шт.
----	--------	---	---	----	----	-------	-----	---	-----

Минимальное количество винтов и гаек типа VM6.10: 8 шт.

KLLAHV

Крюк-ответвитель вертикальный для лотков KLL



Стандартное исполнение	Сталь sendzimir
Вариант исполнения	Горячее цинкование
Вариант исполнения PE	Полиэфирное порошковое покрытие

HD	Артикул	↑ мм	↔ мм	→ мм	↔ мм	кг/шт.	⊞	Наличие на складе	Ед. изм.
HD	KLLAHV60	39	16		162	0,100	2		шт.
HD	KLLAHV85	64	16		198	0,150	2		шт.
HD	KLLAHV110	88	16		212	0,230	2		шт.

Для монтажа с:

HD	VM6.10	-	-	M6	10	0,008	100	X	шт.
----	---------------	---	---	----	----	-------	-----	---	-----

Заказывать полными упаковками.

Минимальное количество винтов и гаек типа VM6.10: 4 шт.

KLLAH

Крюк-ответвитель горизонтальный для лотков KLL



Стандартное исполнение	Сталь sendzimir
Вариант исполнения	Горячее цинкование
Вариант исполнения PE	Полиэфирное порошковое покрытие

HD	Артикул	↑ мм	↔ мм	→ мм	↔ мм	кг/шт.	⊞	Наличие на складе	Ед. изм.
HD	KLLAH60	39	118		62	0,100	2		шт.
HD	KLLAH85	64	118		87	0,150	2		шт.
HD	KLLAH110	88	118		111	0,230	2		шт.

Для монтажа с:

HD	VM6.10	-	-	M6	10	0,008	100	X	шт.
----	---------------	---	---	----	----	-------	-----	---	-----

Заказывать полными упаковками.

Минимальное количество винтов и гаек типа VM6.10: 4 шт.

KLLDSH

Шарнир горизонтальный для лотков KLL



Стандартное исполнение	Сталь sendzimir
Вариант исполнения	Горячее цинкование
Вариант исполнения PE	Полиэфирное порошковое покрытие

HD	Артикул	↑ мм	↔ мм	→ мм	↔ мм	кг/шт.	⊞	Наличие на складе	Ед. изм.
HD	KLLDSH60	41	10		200	0,080	6		шт.
HD	KLLDSH85	65	10		200	0,118	6		шт.
HD	KLLDSH110	90	10		200	0,157	6		шт.

Для монтажа с:

HD	VM6.10	-	-	M6	10	0,008	100	X	шт.
----	---------------	---	---	----	----	-------	-----	---	-----

Заказывать полными упаковками.

Минимальное количество винтов и гаек типа VM6.10: 4 шт.

KLLDSV

Шарнир вертикальный для лотков KLL



Стандартное исполнение	Сталь sendzimir
Вариант исполнения	Горячее цинкование
Вариант исполнения PE	Полиэфирное порошковое покрытие

HD	Артикул	↑ мм	↔ мм	→ мм	↔ мм	кг/шт.	⊞	Наличие на складе	Ед. изм.
HD	KLLDSV60	37	12		240	0,160	6		шт.
HD	KLLDSV85	64	12		266	0,260	6		шт.
HD	KLLDSV110	88	12		290	0,380	6		шт.

Для монтажа с:

HD	VM6.10	-	-	M6	10	0,008	100	X	шт.
----	---------------	---	---	----	----	-------	-----	---	-----

Заказывать полными упаковками.

Минимальное количество винтов и гаек типа VM6.10: 4 шт.

KLLVS

Редукция регулируемая для лотков KLL



Макс. редукция 300 мм

Стандартное исполнение	Сталь sendzimir
Вариант исполнения	Горячее цинкование
Вариант исполнения PE	Полиэфирное порошковое покрытие

HD	Артикул	↑ мм	↔ мм	→ мм	↔ мм	кг/шт.	⊞	Наличие на складе	Ед. изм.
HD	KLLVS60	37	13		400	0,260	6		шт.
HD	KLLVS85	65	13		400	0,436	6		шт.
HD	KLLVS110	89	13		500	0,740	6		шт.

Для монтажа с:

HD	VM6.10	-	-	M6	10	0,008	100	X	шт.
----	---------------	---	---	----	----	-------	-----	---	-----

Более подробные характеристики данного изделия приведены в конце главы.

Заказывать полными упаковками.

Минимальное количество винтов и гаек типа VM6.10: 4 шт.

KLLVST

Опора для крепления к полу для лотков KLL



Стандартное исполнение	Сталь sendzimir
Вариант исполнения	Горячее цинкование
Вариант исполнения PE	Полиэфирное порошковое покрытие

HD	Артикул	↑ мм	↔ мм	→ мм	↔ мм	кг/шт.	⊞	Наличие на складе	Ед. изм.
HD	KLLVST60	37	35		100	0,080	2		шт.
HD	KLLVST85	64	60		100	0,130	2		шт.
HD	KLLVST110	88	82		100	0,190	2		шт.

Для монтажа с:

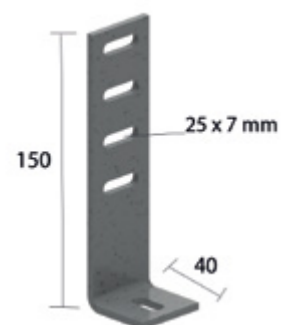
HD	VM6.10	-	-	M6	10	0,008	100	X	шт.
----	---------------	---	---	----	----	-------	-----	---	-----

Заказывать полными упаковками.

Минимальное количество винтов и гаек типа VM6.10: 2 шт.

HDAB35.110

Кронштейн дистанционный



Используется для вертикального монтажа кабельных лотков лестничного типа

Стандартное исполнение	Горячее цинкование
Вариант исполнения PE	Duplex

HD	Артикул	↑ мм	↔ мм	→ ← мм	↔ мм	кг/шт.	📦	Наличие на складе	Ед. изм.
	HDAB35.110	150	40		-	0,210	20	X	шт.

Для монтажа с:

-	HDVM6.20	-	-	M6	20	0,009	100	X	шт.
---	-----------------	---	---	----	----	-------	-----	---	-----

Заказывать полными упаковками.

DOPKLL

Колпачок защитный для лотков KLL



Цвет	Желтый
Стандартное исполнение	Поливинилхлорид

HD	Артикул	↑ мм	↔ мм	→ ← мм	↔ мм	кг/шт.	📦	Наличие на складе	Ед. изм.
-	DOPKLL60	60			-	0,016	12		шт.
-	DOPKLL85	85			-	0,020	12		шт.
-	DOPKLL110	110			-	0,025	12		шт.

Заказывать полными упаковками.

DOPKLL60.M

Колпачок защитный для KLLI60



Стандартное исполнение	Поливинилхлорид
------------------------	-----------------

HD	Артикул	↑ мм	↔ мм	→ ← мм	↔ мм	кг/шт.	📦	Наличие на складе	Ед. изм.
-	DOPKLL60.M	60	21		30	0,012	12		шт.

Заказывать полными упаковками.

KLLKP

Соединитель лотковый для лотков KLL



Стандартное исполнение	Сталь sendzimir
Вариант исполнения	Горячее цинкование
Вариант исполнения PE	Полиэфирное порошковое покрытие

HD	Артикул	↑ мм	↔ мм	→ ← мм	↔ мм	кг/шт.	📦	Наличие на складе	Ед. изм.
	KLLKP60	41	10		200	0,085	12		шт.
	KLLKP85	65	13		200	0,165	12		шт.
	KLLKP110	89	13		400	0,500	12		шт.

Для монтажа с:

HD	VM6.10	-	-	M6	10	0,008	100	X	шт.
----	---------------	---	---	----	----	-------	-----	---	-----

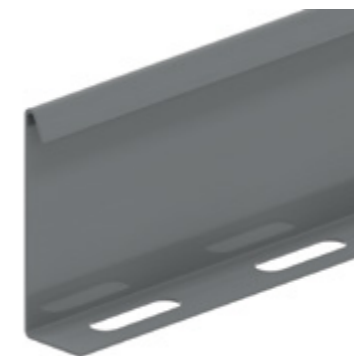
Более подробные характеристики данного изделия приведены в конце главы.

Заказывать полными упаковками.

Минимальное количество винтов и гаек типа VM6.10: 4 шт.

SLOS

Разделитель



Стандартное исполнение	Сталь sendzimir
Вариант исполнения	Цинк магний
Вариант исполнения PE	Полиэфирное порошковое покрытие

HD	Артикул	↑ мм	↔ мм	→ ← мм	↔ мм	кг/м	📦	Наличие на складе	Ед. изм.
-	SLOS35	28			3000	0,330	150	X	м
-	SLOS60	53			3000	0,511	120	X	м
-	SLOS85	78			3000	0,680	60	X	м
-	ZMSLOS35	28			3000	0,257	150	X	м
-	ZMSLOS60	60			3000	0,397	120	X	м
-	ZMSLOS85	78			3000	0,529	60		м

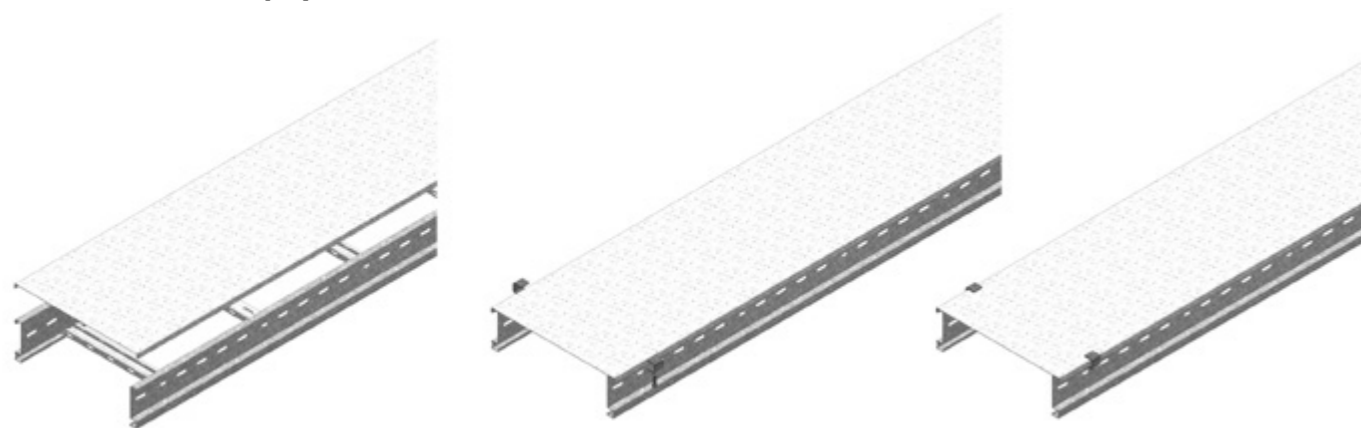
Для монтажа с:

HD	RB6.10	-	-	M6	10	0,004	100		шт.
----	---------------	---	---	----	----	-------	-----	--	-----

Комплект для крепления: 1 шт. на метр.

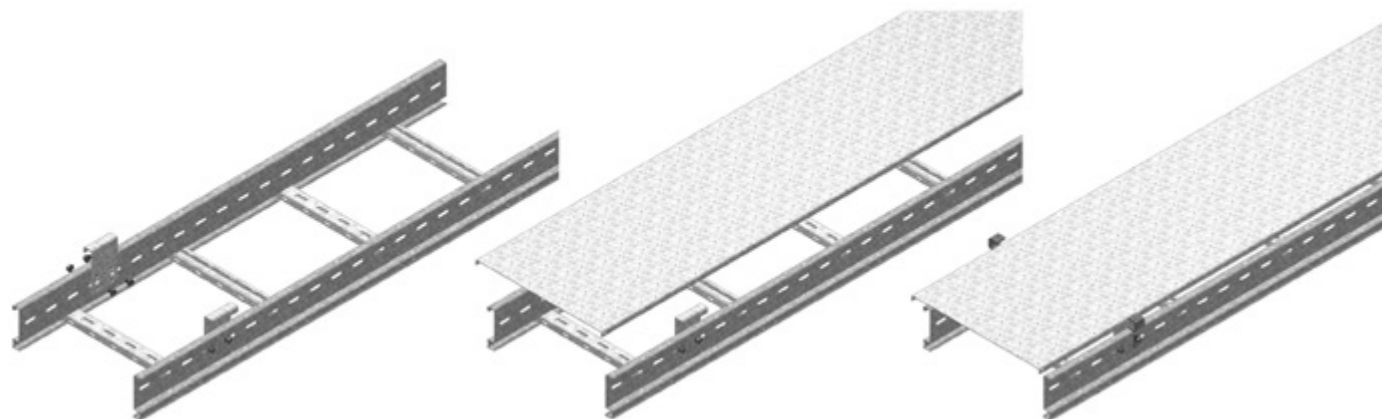
KLLDK

Техническая информация



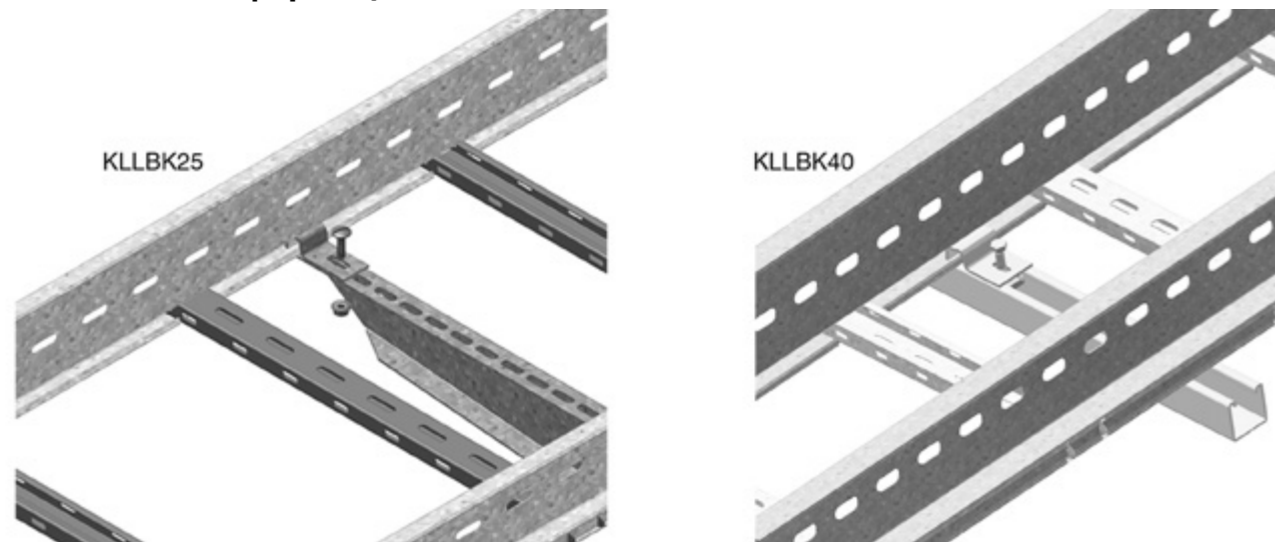
KLLABD

Техническая информация



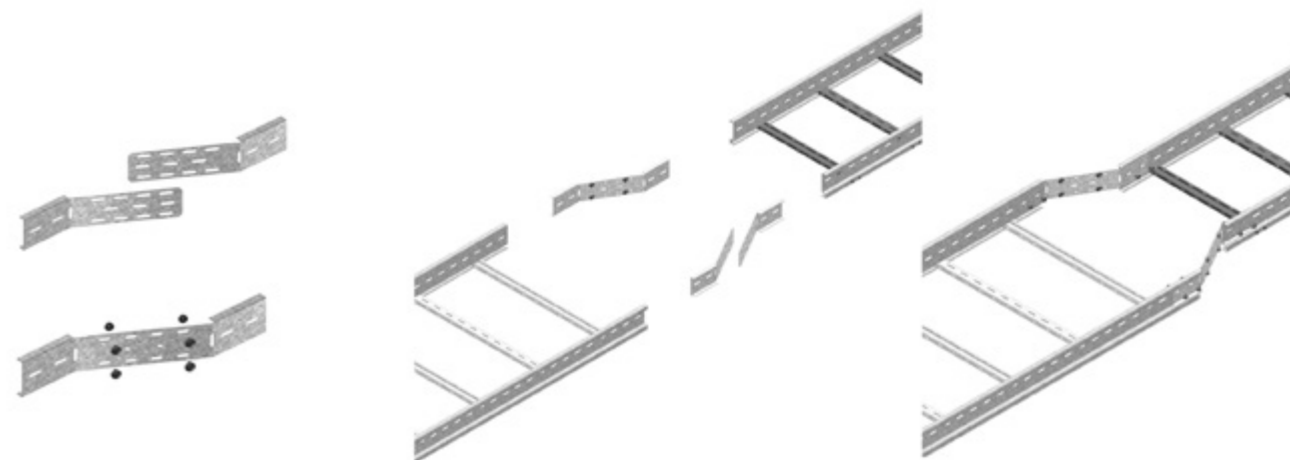
KLLBK

Техническая информация



KLLVS

Техническая информация



KLLKP

Техническая информация



4 Кабельные лотки лестничного типа



HDKS

HDKSR60

Кабельный лоток лестничного типа DAVID

Полезная внутренняя высота	33 мм
Расстояние между перекладинами	250 мм
Стандартное исполнение	Горячее цинкование
Вариант исполнения PE	Duplex

Артикул	↑ мм	↔ мм	→ мм	↔ мм	кг/м	⊠	Наличие на складе	Ед. изм.
HDKSR60.200	60	200		6000	2,700	60		м
HDKSR60.300	60	300		6000	2,940	60		м
HDKSR60.400	60	400		6000	3,180	60		м
HDKSR60.500	60	500		6000	3,430	60		м
HDKSR60.600	60	600		6000	3,670	60		м

График допустимых нагрузок

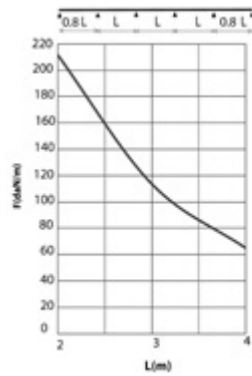
В диаграмме представлены данные о равномерно распределенной допустимой нагрузке в горизонтальной плоскости, применяемой к нескольким опорам. Они соответствуют IEC 61537 / 10.3.3, вид испытаний III относительно 1/5 расстояния между опорами.

F - максимально допустимая нагрузка (даН/м)

L - расстояние между опорами (м)

макс. деформация при изгибе (м) = L/100

1 даН/м = 1 кг/м



Характеристики

- хорошее охлаждение кабелей
- прочные и легкие по весу
- закругленные кромки исключают повреждение кабеля

Техническая информация

Лонжероны выполнены из труб прямоугольного профиля с сечением 60 мм x 15 мм.

Перекладины выполнены из труб диаметром 19 мм.

Перекладины и лонжероны соединяются посредством двойных фланцев через каждые 250 мм.

HDDI

Крышка

Стандартное исполнение	Горячее цинкование
Вариант исполнения PE	Duplex

Артикул	↑ мм	↔ мм	→ мм	↔ мм	кг/м	⊠	Наличие на складе	Ед. изм.
HDDI200	20	205		2000	1,850	2		м
HDDI300	20	305		2000	3,250	2		м
HDDI400	20	405		2000	4,250	2		м
HDDI500	20	505		2000	5,250	2		м
HDDI600	20	605		2000	6,400	2		м

Для монтажа с:

- DAVIDKV	-	-	-	-	0,020	20	X	шт.
-----------	---	---	---	---	-------	----	---	-----

Крышки шириной > 400 мм поставляются с диагональными ребрами жесткости.

DAVIDKV

Фиксатор крышки HDKS



Количество: 2 шт. на метр

Стандартное исполнение	Пружинная сталь								
HD	Артикул	↑ мм	↔ мм	→ мм	↔ мм	кг/шт.	⊠	Наличие на складе	Ед. изм.
-	DAVIDKV	-	-	-	-	0,020	20	X	шт.

Заказывать полными упаковками.

HDKS90

Угол горизонтальный HDKS

Радиус	300 мм								
Стандартное исполнение	Горячее цинкование								
Вариант исполнения PE	Duplex								

Артикул	↑ мм	↔ мм	→ мм	↔ мм	кг/шт.	⊠	Наличие на складе	Ед. изм.
HDKS90.200	60	200		-	2,600	1	X	шт.
HDKS90.300	60	300		-	3,150	1	X	шт.
HDKS90.400	60	400		-	3,500	1	X	шт.
HDKS90.500	60	500		-	3,900	1	X	шт.
HDKS90.600	60	600		-	4,600	1	X	шт.

Для монтажа с:

HDSU	66	225	-	-	0,410	10	X	шт.
------	----	-----	---	---	-------	----	---	-----

Более подробные характеристики данного изделия приведены в конце главы.

HDDIB

Крышка угла горизонтального

Радиус	300 мм								
Стандартное исполнение	Горячее цинкование								
Вариант исполнения PE	Duplex								

Артикул	↑ мм	↔ мм	→ мм	↔ мм	кг/шт.	⊠	Наличие на складе	Ед. изм.
HDDIB200	20	205		-	1,783	1	X	шт.
HDDIB300	20	305		-	2,865	1	X	шт.
HDDIB400	20	405		-	4,101	1	X	шт.
HDDIB500	20	505		-	5,491	1	X	шт.
HDDIB600	20	605		-	7,035	1	X	шт.

Для монтажа с:

- DAVIDKV	-	-	-	-	0,020	20	X	шт.
-----------	---	---	---	---	-------	----	---	-----

HDKST

Ответвитель Т-образный HDKS

Радиус	300 мм
Стандартное исполнение	Горячее цинкование
Вариант исполнения PE	Duplex



W	200	300	400	500	600
A	1100	1200	1300	1400	1500

Артикул	↑ мм	↔ мм	→ ← мм	↔ мм	кг/шт.	⊞	Наличие на складе	Ед. изм.
HDKST200	60	200	-	-	3,900	1	X	шт.
HDKST300	60	300	-	-	4,300	1	X	шт.
HDKST400	60	400	-	-	4,700	1	X	шт.
HDKST500	60	500	-	-	5,700	1	X	шт.
HDKST600	60	600	-	-	5,900	1	X	шт.

Для монтажа с:

HSSU	66	225	-	-	0,410	10	X	шт.
------	----	-----	---	---	-------	----	---	-----

HDDIT

Крышка ответвителя Т-образного

Радиус	300 мм
Стандартное исполнение	Горячее цинкование
Вариант исполнения PE	Duplex



Артикул	↑ мм	↔ мм	→ ← мм	↔ мм	кг/шт.	⊞	Наличие на складе	Ед. изм.
HDDIT200	20	205	-	-	3,900	1	X	шт.
HDDIT300	20	305	-	-	5,750	1	X	шт.
HDDIT400	20	405	-	-	7,700	1	X	шт.
HDDIT500	20	505	-	-	10,100	1	X	шт.
HDDIT600	20	605	-	-	13,000	1	X	шт.

Для монтажа с:

- DAVIDKV	-	-	-	-	0,020	20	X	шт.
-----------	---	---	---	---	-------	----	---	-----

HDKSX

Ответвитель Х-образный HDKS

Радиус	300 мм
Стандартное исполнение	Горячее цинкование
Вариант исполнения PE	Duplex



W	200	300	400	500	600
A	1100	1200	1300	1400	1500

Артикул	↑ мм	↔ мм	→ ← мм	↔ мм	кг/шт.	⊞	Наличие на складе	Ед. изм.
HDKSX200	60	200	-	-	5,100	1	X	шт.
HDKSX300	60	300	-	-	5,700	1	X	шт.
HDKSX400	60	400	-	-	6,200	1	X	шт.
HDKSX500	60	500	-	-	6,900	1	X	шт.
HDKSX600	60	600	-	-	7,600	1	X	шт.

Для монтажа с:

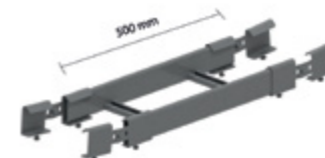
HSSU	66	225	-	-	0,410	10	X	шт.
------	----	-----	---	---	-------	----	---	-----

HDKSVSB

Угол вертикальный изменяемый HDKS

Прямое соединение

Стандартное исполнение	Горячее цинкование
Вариант исполнения PE	Duplex



Артикул	↑ мм	↔ мм	→ ← мм	↔ мм	кг/шт.	⊞	Наличие на складе	Ед. изм.
HDKSVSB200	60	200	-	-	1,480	1	X	шт.
HDKSVSB300	60	300	-	-	2,550	1	X	шт.
HDKSVSB400	60	400	-	-	2,700	1	X	шт.
HDKSVSB500	60	500	-	-	2,700	1	X	шт.
HDKSVSB600	60	600	-	-	2,950	1	X	шт.

HDNL

Шарнир вертикальный HDKS

Присоединяется к ответвителю или опоре для крепления к полу

Стандартное исполнение	Горячее цинкование
Вариант исполнения PE	Duplex



Артикул	↑ мм	↔ мм	→ ← мм	↔ мм	кг/шт.	⊞	Наличие на складе	Ед. изм.
HDNL	66	-	-	-	0,290	12	X	шт.

Заказывать полными упаковками.

Поставляется в комплекте с болтом HDRBK6.10 и гайкой HDRM6.

Предварительно комплектуется болтом 6x12.

HDDSKSH

Шарнир горизонтальный HDKS



Стандартное исполнение	Горячее цинкование								
Вариант исполнения PE	Duplex								
Артикул	↑ мм	↔ мм	→ ← мм	↔ мм	кг/шт.	📦	Наличие на складе	Ед. изм.	
HDDSKSH	65				-	0,490	6	X	шт.

Заказывать полными упаковками.

HDVK2

Кронштейн дистанционный HDKS



Для вертикального монтажа кабельных лотков лестничного типа

Стандартное исполнение	Горячее цинкование								
Вариант исполнения PE	Duplex								
Артикул	↑ мм	↔ мм	→ ← мм	↔ мм	кг/шт.	📦	Наличие на складе	Ед. изм.	
HDVK2	97	40			-	0,180	20	X	шт.

Заказывать полными упаковками.

Поставляется в комплекте с болтом HDRBK8.30 и гайкой HDRM8.

HDKK

Прижим лотковый HDKS



Для крепления кабельного лотка лестничного типа к консоли

Стандартное исполнение	Горячее цинкование								
Вариант исполнения PE	Duplex								
Артикул	↑ мм	↔ мм	→ ← мм	↔ мм	кг/шт.	📦	Наличие на складе	Ед. изм.	
HDKK	58	25			-	0,070	20	X	шт.

Более подробные характеристики данного изделия приведены в конце главы.

Заказывать полными упаковками.

В стандартную поставку входят шестигранный болт В6.20 и гайка с широкой головкой HDRM6.

DOPKS

Колпачок защитный HDKS(R) / I6KSF



Цвет	Желтый								
Стандартное исполнение	Поливинилхлорид								
HD Артикул	↑ мм	↔ мм	→ ← мм	↔ мм	кг/шт.	📦	Наличие на складе	Ед. изм.	
- DOPKS	60				-	0,010	50	X	шт.

Заказывать полными упаковками.

SLOS

Разделитель



Стандартное исполнение	Сталь sendzimir								
Вариант исполнения	Цинк магний								
Вариант исполнения PE	Полиэфирное порошковое покрытие								
HD Артикул	↑ мм	↔ мм	→ ← мм	↔ мм	кг/шт.	📦	Наличие на складе	Ед. изм.	
- SLOS35	28				3000	0,330	150	X	м
- ZMSLOS35	28				3000	0,257	150	X	м

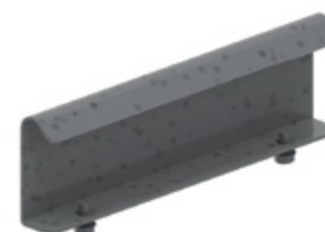
Комплект для крепления: 1 шт. на метр

HDKS60: HDVM6.10

HDKSR60: HDBKID25

HDSSU

Соединитель лотковый HDKS



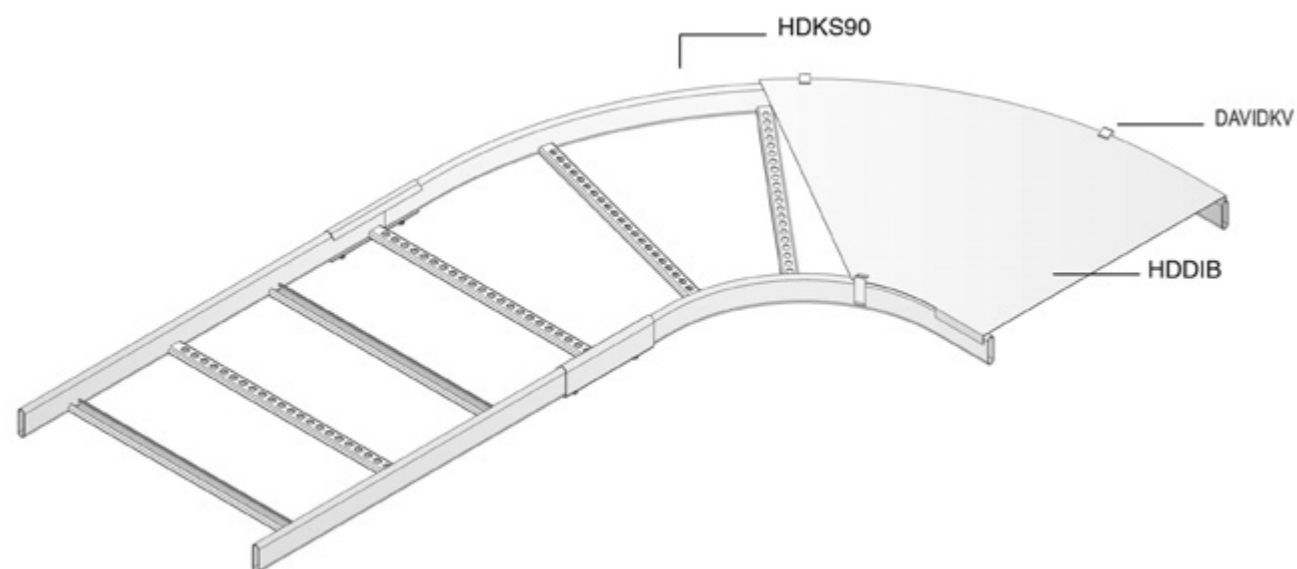
Стандартное исполнение	Горячее цинкование								
Вариант исполнения PE	Duplex								
HD Артикул	↑ мм	↔ мм	→ ← мм	↔ мм	кг/шт.	📦	Наличие на складе	Ед. изм.	
HDSSU	66	225			-	0,410	10	X	шт.

Заказывать полными упаковками.

Присоединяется с помощью болтов 6x12.

HDKS90

Техническая информация



HDKK

Техническая информация



4 Кабельные лотки лестничного типа



HDKLIE

DKI

Фиксатор крышки HDKLIЕ



Количество: 2 шт. на метр									
Стандартное исполнение		Сталь sendzimir							
Вариант исполнения PE		Полиэфирное порошковое покрытие							
HD	Артикул	↑ мм	↔ мм	→ ← мм	↔ мм	кг/шт.	📦	Наличие на складе	Ед. изм.
-	DKI	-				0,030	20	X	шт.

Заказывать полными упаковками.
Поставляется в комплекте с болтом B6.20 и шайбой CPO6.

HDKLIB

Угол горизонтальный HDKLIЕ



Радиус		300 мм							
Стандартное исполнение		Горячее цинкование							
Вариант исполнения PE		Duplex							
Артикул	↑ мм	↔ мм	→ ← мм	↔ мм	кг/шт.	📦	Наличие на складе	Ед. изм.	
HDKLIB200	80	200		-	3,950	1	X	шт.	
HDKLIB300	80	300		-	4,850	1	X	шт.	
HDKLIB400	80	400		-	5,800	1	X	шт.	
HDKLIB500	80	500		-	6,900	1	X	шт.	
HDKLIB600	80	600		-	7,600	1	X	шт.	
Для монтажа с:									
HDLVIE	88	-	-	220	0,760	10	X	шт.	

HDDIB

Крышка угла горизонтального



Радиус		300 мм							
Стандартное исполнение		Горячее цинкование							
Вариант исполнения PE		Duplex							
Артикул	↑ мм	↔ мм	→ ← мм	↔ мм	кг/шт.	📦	Наличие на складе	Ед. изм.	
HDDIB200	20	205		-	1,783	1	X	шт.	
HDDIB300	20	305		-	2,865	1	X	шт.	
HDDIB400	20	405		-	4,101	1	X	шт.	
HDDIB500	20	505		-	5,491	1	X	шт.	
HDDIB600	20	605		-	7,035	1	X	шт.	
Для монтажа с:									
-	DKI	-	-	-	0,030	20	X	шт.	

HDKLIT

Ответвитель Т-образный HDKLIЕ



Радиус	300 мм				
Стандартное исполнение	Горячее цинкование				
Вариант исполнения PE	Duplex				

W	200	300	400	500	600
A	1100	1200	1300	1400	1500

Артикул	↑ мм	↔ мм	→ ← мм	↔ мм	кг/шт.	📦	Наличие на складе	Ед. изм.
HDKLIT200	80	200		-	6,200	1	X	шт.
HDKLIT300	80	300		-	6,800	1	X	шт.
HDKLIT400	80	400		-	7,900	1	X	шт.
HDKLIT500	80	500		-	8,400	1	X	шт.
HDKLIT600	80	600		-	10,300	1	X	шт.

Для монтажа с:									
HDLVIE	88	-	-	220	0,760	10	X	шт.	

Более подробные характеристики данного изделия приведены в конце главы.

HDDIT

Крышка ответвителя Т-образного



Радиус	300 мм				
Стандартное исполнение	Горячее цинкование				
Вариант исполнения PE	Duplex				

Артикул	↑ мм	↔ мм	→ ← мм	↔ мм	кг/шт.	📦	Наличие на складе	Ед. изм.
HDDIT200	20	205		-	3,900	1	X	шт.
HDDIT300	20	305		-	5,750	1	X	шт.
HDDIT400	20	405		-	7,700	1	X	шт.
HDDIT500	20	505		-	10,100	1	X	шт.
HDDIT600	20	605		-	13,000	1	X	шт.

Для монтажа с:									
-	DKI	-	-	-	0,030	20	X	шт.	

HDKLIX

Ответвитель X-образный HDKLE



Радиус	300 мм
Стандартное исполнение	Горячее цинкование
Вариант исполнения PE	Duplex

W	200	300	400	500	600
A	1100	1200	1300	1400	1500

Артикул	↑ мм	↔ мм	↔ мм	↔ мм	↔ мм	кг/шт.	⊞	Наличие на складе	Ед. изм.
HDKLIX200	80	200				11,800	1		шт.
HDKLIX300	80	300				12,800	1		шт.
HDKLIX400	80	400				13,300	1		шт.
HDKLIX500	80	500				15,100	1		шт.
HDKLIX600	80	600				17,700	1		шт.

Для монтажа с:

HDLVIE	88	-	-	220	0,760	10	X	шт.
--------	----	---	---	-----	-------	----	---	-----

HDKLIVSB

Угол вертикальный изменяемый HDKLE

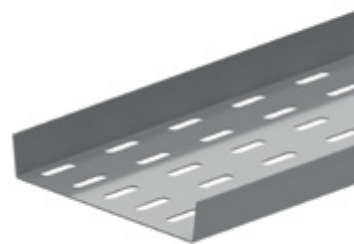


Стандартное исполнение	Горячее цинкование
Вариант исполнения PE	Duplex

Артикул	↑ мм	↔ мм	↔ мм	↔ мм	↔ мм	кг/шт.	⊞	Наличие на складе	Ед. изм.
HDKLIVSB200	80	200				6,190	1	X	шт.
HDKLIVSB300	80	300				6,330	1	X	шт.
HDKLIVSB400	80	400				6,490	1	X	шт.
HDKLIVSB500	80	500				6,600	1	X	шт.
HDKLIVSB600	80	600				6,680	1	X	шт.

BP

Основание перфорированное

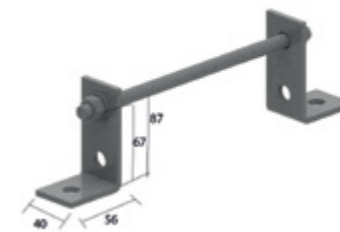


Стандартное исполнение	Сталь sendzimir
Вариант исполнения	Горячее цинкование
Вариант исполнения PE	Полиэфирное порошковое покрытие

HD	Артикул	↑ мм	↔ мм	↔ мм	↔ мм	↔ мм	кг/м	⊞	Наличие на складе	Ед. изм.
HD	BP200	25	141			3000	1,560	3		м
HD	BP300	25	241			3000	2,400	3		м
HD	BP400	25	341			3000	3,230	3		м
HD	BP500	25	441			3000	4,030	3		м
HD	BP600	25	541			3000	4,860	3		м

HDABIE

Кронштейн стеновой HDKLE



Стандартное исполнение	Горячее цинкование
Вариант исполнения PE	Duplex

Артикул	↑ мм	↔ мм	↔ мм	↔ мм	↔ мм	кг/шт.	⊞	Наличие на складе	Ед. изм.
HDABIE200	87	200				0,590	25	X	шт.
HDABIE300	87	300				0,650	25	X	шт.
HDABIE400	87	400				0,730	25	X	шт.
HDABIE500	87	500				0,800	25	X	шт.
HDABIE600	87	600				0,870	25	X	шт.

Поставляется в комплекте с TIM12, 2-мя HDM12 и 2-мя HDP14587.

HDLVIRR

Редукция правая HDKLE



Фиксируется на лонжероне

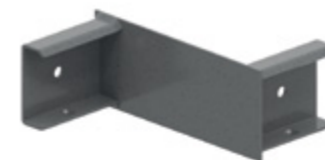
Стандартное исполнение	Горячее цинкование
Вариант исполнения PE	Duplex

Артикул	↑ мм	↔ мм	↔ мм	↔ мм	↔ мм	кг/шт.	⊞	Наличие на складе	Ед. изм.
HDLVIRR100	100	140				1,100	2		шт.
HDLVIRR200	100	240				1,330	2		шт.
HDLVIRR300	100	340				1,350	2		шт.
HDLVIRR400	100	440				1,600	2		шт.

Заказывать полными упаковками.
Предварительно комплектуется болтом 6x12.

HDLVIRL

Редукция левая HDKLE



Фиксируется на лонжероне

Стандартное исполнение	Горячее цинкование
Вариант исполнения PE	Duplex

Артикул	↑ мм	↔ мм	↔ мм	↔ мм	↔ мм	кг/шт.	⊞	Наличие на складе	Ед. изм.
HDLVIRL100	100	140				1,100	2		шт.
HDLVIRL200	100	240				1,330	2		шт.
HDLVIRL300	100	340				1,350	2		шт.
HDLVIRL400	100	440				1,600	2		шт.

Заказывать полными упаковками.
Предварительно комплектуется болтом 6x12.

HDANIE

Крюк-ответвитель HDKLE



Применяется в случае боковых ответвлений кабельных трасс
Фиксируется на лонжероне

Стандартное исполнение	Горячее цинкование
Вариант исполнения PE	Duplex

Артикул	↑ мм	↔ мм	↔ мм	↔ мм	↔ мм	кг/шт.	📦	Наличие на складе	Ед. изм.
HDANIE	95	40				0,500	10	X	шт.

Заказывать полными упаковками.
Предварительно комплектуется болтом 6x12.

HDDSIV

Шарнир вертикальный HDKLE



Длина крепежной части +/- 110 мм при соединении с кабельным лотком
лестничного типа

Стандартное исполнение	Горячее цинкование
Вариант исполнения PE	Duplex

Артикул	↑ мм	↔ мм	↔ мм	↔ мм	↔ мм	кг/шт.	📦	Наличие на складе	Ед. изм.
HDDSIV	90					1,040	4	X	шт.

Заказывать полными упаковками.
Предварительно комплектуется болтом 6x12.

HDDSIH

Шарнир горизонтальный HDKLE



Длина крепежной части +/- 110 мм при соединении с кабельным лотком
лестничного типа

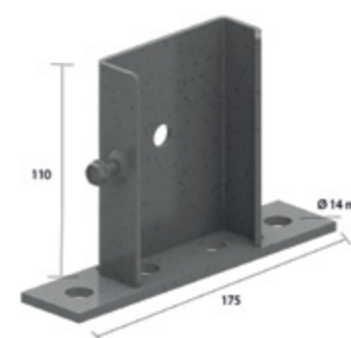
Стандартное исполнение	Горячее цинкование
Вариант исполнения PE	Duplex

Артикул	↑ мм	↔ мм	↔ мм	↔ мм	↔ мм	кг/шт.	📦	Наличие на складе	Ед. изм.
HDDSIH	90					1,020	6	X	шт.

Заказывать полными упаковками.
Предварительно комплектуется болтом 6x12.

HDVSIIE

Опора для крепления к полу HDKLE



Для крепления кабельного лотка лестничного типа вертикально к полу
Фиксируется на лонжероне

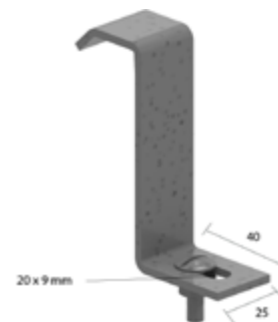
Стандартное исполнение	Горячее цинкование
Вариант исполнения PE	Duplex

Артикул	↑ мм	↔ мм	↔ мм	↔ мм	↔ мм	кг/шт.	📦	Наличие на складе	Ед. изм.
HDVSIIE	115	88				0,640	6	X	шт.

Заказывать полными упаковками.
Предварительно комплектуется болтом 6x12.

HDBKIE25

Прижим лотковый HDKLE



Для крепления кабельного лотка лестничного типа к консоли

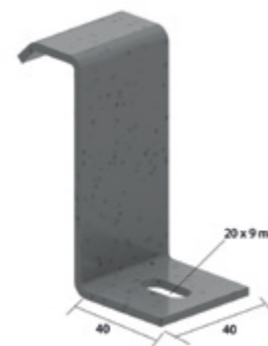
Стандартное исполнение	Горячее цинкование
Вариант исполнения PE	Duplex

Артикул	↑ мм	↔ мм	↔ мм	↔ мм	↔ мм	кг/шт.	📦	Наличие на складе	Ед. изм.
HDBKIE25	83	25				0,090	20	X	шт.

Заказывать полными упаковками.
Поставляется в комплекте с винтом RB6.20 и гайкой RM6.

HDBKIE40

Прижим лотковый HDKLE



Стандартное исполнение

Стандартное исполнение	Горячее цинкование
Вариант исполнения PE	Duplex

Артикул	↑ мм	↔ мм	↔ мм	↔ мм	↔ мм	кг/шт.	📦	Наличие на складе	Ед. изм.
HDBKIE40	83	40				0,130	20	X	шт.

Заказывать полными упаковками.
Заказывать отдельно:
Фиксация на консолях: VMK6.20
Фиксация на монтажном профиле: B6.20 + CRO6 + PNP06.

HDBKID25

Держатель SLOS



Для фиксации разделителя в кабельном лотке лестничного типа

Стандартное исполнение	Горячее цинкование
Вариант исполнения PE	Duplex

Артикул	↑ мм	↔ мм	→ ← мм	↔ мм	кг/шт.	📦	Наличие на складе	Ед. изм.
HDBKID25	-				0,030	20	X	шт.

Заказывать полными упаковками.
Поставляется в комплекте с винтом RB6.20 и гайкой RM6.

DOPKIE

Колпачок защитный HDKIE



Крепится на концах кабельного лотка лестничного типа

Цвет	Желтый
Стандартное исполнение	Поливинилхлорид

HD	Артикул	↑ мм	↔ мм	→ ← мм	↔ мм	кг/шт.	📦	Наличие на складе	Ед. изм.
-	DOPKIE	80				0,020	20	X	шт.

Заказывать полными упаковками.

SLOS

Разделитель



Стандартное исполнение	Сталь sendzimir
Вариант исполнения	Цинк магний
Вариант исполнения PE	Полиэфирное порошковое покрытие

HD	Артикул	↑ мм	↔ мм	→ ← мм	↔ мм	кг/м	📦	Наличие на складе	Ед. изм.
-	SLOS35	28			3000	0,330	150	X	м
-	SLOS60	53			3000	0,511	120	X	м
-	ZMSLOS35	28			3000	0,257	150	X	м
-	ZMSLOS60	60			3000	0,397	120	X	м

Для монтажа с:

HDBKID25	-	-	-	-	0,030	20	X	шт.
-----------------	---	---	---	---	-------	----	---	-----

Комплект для крепления: 1 шт. на метр.
SLOS60 не используется с крышкой HDDI.

HDLVIE

Соединитель лотковый HDKIE



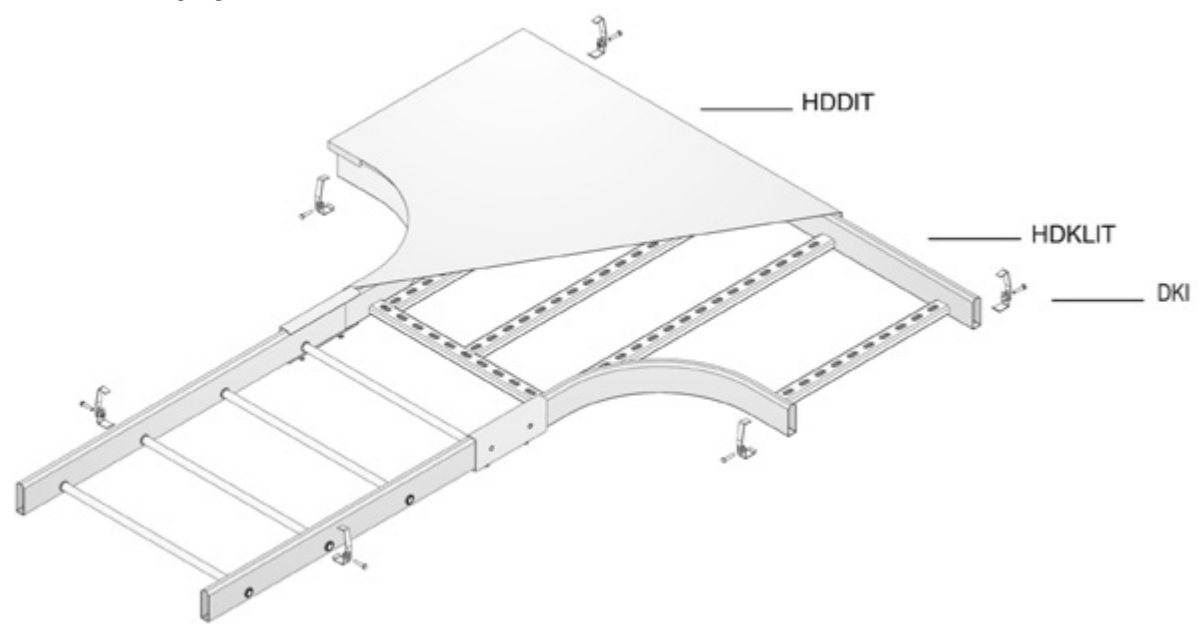
Стандартное исполнение	Горячее цинкование
Вариант исполнения PE	Duplex

Артикул	↑ мм	↔ мм	→ ← мм	↔ мм	кг/шт.	📦	Наличие на складе	Ед. изм.
HDLVIE	88			220	0,760	10	X	шт.

Заказывать полными упаковками.
Крепится при помощи болтов 6x12.

HDKLIT

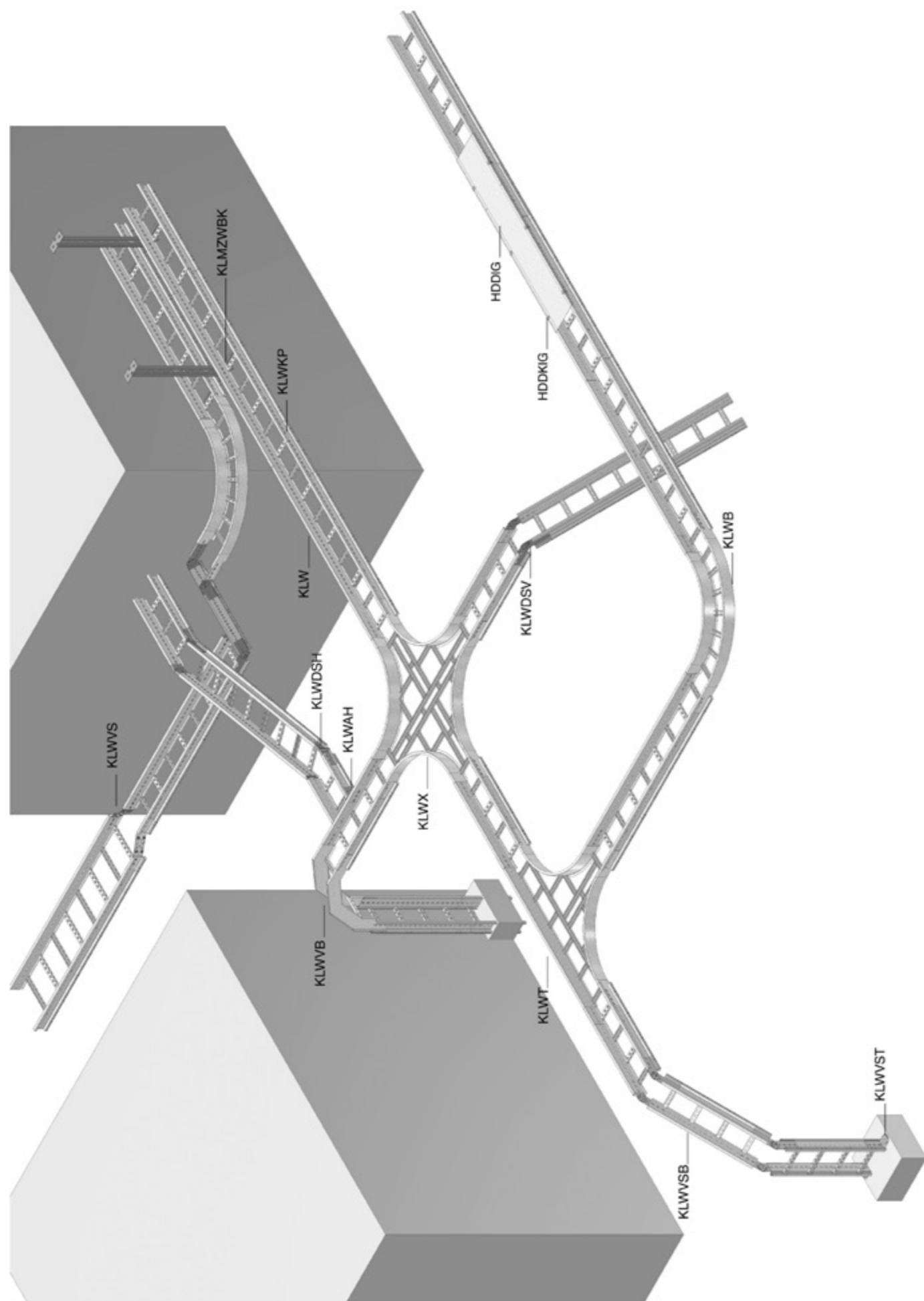
Техническая информация



4 Кабельные лотки лестничного типа

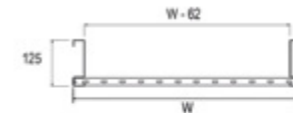


KLM



KLM

Кабельный лоток лестничного типа с высотой 125 мм



Кабельные лотки лестничного типа для больших пролётов (до 8 м)
Перфорированные перекладки из С-образного профиля 41x21

Полезная внутренняя высота	102 мм
Расстояние между перекладками	250 мм
По запросу	длина 3000 – 9 000 мм
По запросу	ширина 700 – 1 200 мм (с шагом 100 мм)
Стандартное исполнение	Сталь sendzimir
Вариант исполнения	Горячее цинкование
Вариант исполнения PE	Полиэфирное порошковое покрытие

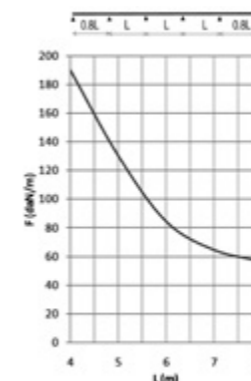
HD	Артикул	↓ мм	↔ мм	→← мм	↔ мм	кг/м	⊠	Наличие на складе	Ед. изм.
HD	KLM200	125	218	1,50	6000	6,000	48		м
HD	KLM300	125	318	1,50	6000	6,320	48		м
HD	KLM400	125	418	1,50	6000	6,640	48		м
HD	KLM500	125	518	1,50	6000	6,960	48		м
HD	KLM600	125	618	1,50	6000	7,280	48		м
HD	KLM800	125	818	1,50	6000	7,980	48		м
HD	KLM1000	125	1018	1,50	6000	8,620	48		м

Для монтажа с:

HD	Артикул	↓ мм	↔ мм	→← мм	↔ мм	кг/м	⊠	Наличие на складе	Ед. изм.
HD	KLMKP	97	25	-	-	1,260	6		шт.
HD	RBK12.20	-	-	M12	-	0,052	100	X	шт.
HD	RM12	-	-	M12	-	0,021	100		шт.

График допустимых нагрузок

В диаграмме представлены данные о равномерно распределенной допустимой нагрузке в горизонтальной плоскости, применяемой к нескольким опорам. Они соответствуют IEC 61537 относительно середины и конца пролета = 0,8x расстояния между опорами.



F - максимально допустимая нагрузка (даН/м)

L - расстояние между опорами (м)

макс. деформация при изгибе (м) = L/200

ХАРАКТЕРИСТИКИ

- крепление разделителя SLOS85 в кабельном лотке осуществляется при помощи PNP06 и RB6.20
- полезная внутренняя высота 102 мм идеально подходит для силовых кабелей больших сечений
- при разрезании лотков нет необходимости делать отверстия для дальнейшего соединения
- соединение кабельных лотков с аксессуарами осуществляется без использования соединительных пластин
- перфорированные перекладки облегчают крепление кабеля

ТЕХНИЧЕСКАЯ ИНФОРМАЦИЯ

Лонжероны выполнены из S-образного профиля с закругленными кромками бортов.

Перфорация по всей длине лонжерона.

Перекладки выполнены из С-образного профиля и закреплены в лонжеронах с интервалом 250 мм.

Размещение перекладок: отверстия первой перекладки направлены вверх, второй – вниз и т. д.

ZMDIG

Крышка



Стандартное исполнение		Цинк магний							
Вариант исполнения PE		Duplex							
HD	Артикул	↑ мм	↔ мм	→ ← мм	↔ мм	кг/м	⊞	Наличие на складе	Ед. изм.
HD	ZMDIG200	15	223		2000	1,850	2		м
HD	ZMDIG300	15	323		2000	2,650	2		м
HD	ZMDIG400	15	423		2000	4,100	2		м
HD	ZMDIG500	15	523		2000	5,050	2		м
HD	ZMDIG600	15	623		2000	5,950	2		м
Для монтажа с:									
HD	HDDKIG	-	-	-	-	0,030	20	X	шт.

Крышки шириной > 400 мм поставляются с диагональными ребрами жесткости.

HDDKIG

Фиксатор крышки



Количество: 2 шт. на метр									
Стандартное исполнение		Горячее цинкование							
Вариант исполнения PE		Duplex							
HD	Артикул	↑ мм	↔ мм	→ ← мм	↔ мм	кг/шт.	⊞	Наличие на складе	Ед. изм.
HD	HDDKIG	-	-	-	-	0,030	20	X	шт.

Более подробные характеристики данного изделия приведены в конце главы.

Заказывать полными упаковками.

Поставляется в комплекте с болтом HDB6.30.

KLMZWABD

Держатель крышки регулируемый для лотков KLM/KLZ/KLW



Количество: 2 шт. на метр									
Стандартное исполнение		Сталь sendzimir							
Вариант исполнения		Горячее цинкование							
Вариант исполнения PE		Полиэфирное порошковое покрытие							
HD	Артикул	↑ мм	↔ мм	→ ← мм	↔ мм	кг/шт.	⊞	Наличие на складе	Ед. изм.
HD	KLMZWABD	155	40		34	0,187	4		шт.

Более подробные характеристики данного изделия приведены в конце главы.

Заказывать полными упаковками.

KLMB

Угол горизонтальный 90° для лотков KLM



Радиус	600 мм
Стандартное исполнение	Сталь sendzimir
Вариант исполнения	Горячее цинкование
Вариант исполнения PE	Полиэфирное порошковое покрытие

HD	Артикул	↑ мм	↔ мм	→ ← мм	↔ мм	кг/шт.	⊞	Наличие на складе	Ед. изм.
HD	KLMB200	125	208		-	6,719	1		шт.
HD	KLMB300	125	308		-	7,592	1		шт.
HD	KLMB400	125	408		-	8,464	1		шт.
HD	KLMB500	125	508		-	9,336	1		шт.
HD	KLMB600	125	608		-	10,210	1		шт.

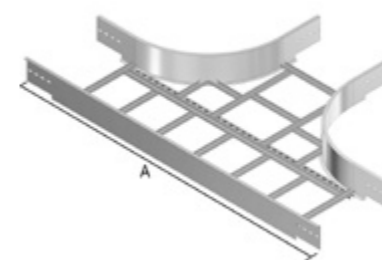
Для монтажа с:

HD	RBK12.20	-	-	M12	20	0,052	100	X	шт.
HD	RM12	-	-	M12	-	0,021	100		шт.

Минимальное количество винтов и гаек: 8 шт.

KLMT

Ответвитель T-образный для лотков KLM



Радиус	600 мм
Стандартное исполнение	Сталь sendzimir
Вариант исполнения	Горячее цинкование
Вариант исполнения PE	Полиэфирное порошковое покрытие

	200	300	400	500	600
A	1962	2062	2162	2262	2362

HD	Артикул	↑ мм	↔ мм	→ ← мм	↔ мм	кг/шт.	⊞	Наличие на складе	Ед. изм.
HD	KLMT200	125	208		-	11,506	1		шт.
HD	KLMT300	125	308		-	12,433	1		шт.
HD	KLMT400	125	408		-	13,363	1		шт.
HD	KLMT500	125	508		-	14,288	1		шт.
HD	KLMT600	125	608		-	15,215	1		шт.

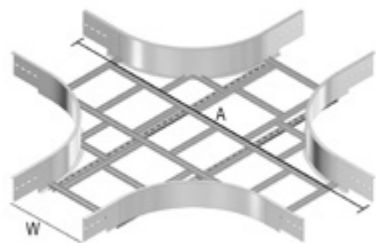
Для монтажа с:

HD	RBK12.20	-	-	M12	20	0,052	100	X	шт.
HD	RM12	-	-	M12	-	0,021	100		шт.

Минимальное количество винтов и гаек: 12 шт.

KLMX

Ответвитель X-образный для лотков KLM



Радиус	600 мм				
Стандартное исполнение	Сталь sendzimir				
Вариант исполнения	Горячее цинкование				
Вариант исполнения PE	Полиэфирное порошковое покрытие				

	200	300	400	500	600
A	1962	2062	2162	2262	2362

HD	Артикул	↑ мм	↔ мм	↔ мм	↔ мм	кг/шт.	⊞	Наличие на складе	Ед. изм.
HD	KLMX200	125	208		-	13,339	1		шт.
HD	KLMX300	125	308		-	16,184	1		шт.
HD	KLMX400	125	408		-	17,302	1		шт.
HD	KLMX500	125	508		-	18,371	1		шт.
HD	KLMX600	125	608		-	19,439	1		шт.

Для монтажа с:

HD	RBK12.20	-	-	M12	20	0,052	100	X	шт.
HD	RM12	-	-	M12	-	0,021	100		шт.

Минимальное количество винтов и гаек: 16 шт.

KLMVB

Угол вертикальный внешний 90° для лотков KLM



Радиус	600 мм				
Стандартное исполнение	Сталь sendzimir				
Вариант исполнения	Горячее цинкование				
Вариант исполнения PE	Полиэфирное порошковое покрытие				

HD	Артикул	↑ мм	↔ мм	↔ мм	↔ мм	кг/шт.	⊞	Наличие на складе	Ед. изм.
HD	KLMVB200	125	208		-	4,800	1		шт.
HD	KLMVB300	125	308		-	5,130	1		шт.
HD	KLMVB400	125	408		-	5,460	1		шт.
HD	KLMVB500	125	508		-	5,799	1		шт.
HD	KLMVB600	125	608		-	6,120	1		шт.

Для монтажа с:

HD	RBK12.20	-	-	M12	20	0,052	100	X	шт.
HD	RM12	-	-	M12	-	0,021	100		шт.

Минимальное количество винтов и гаек: 8 шт.

KLMSB

Угол вертикальный внутренний 90° для лотков KLM



Радиус	600 мм				
Стандартное исполнение	Сталь sendzimir				
Вариант исполнения	Горячее цинкование				
Вариант исполнения PE	Полиэфирное порошковое покрытие				

HD	Артикул	↑ мм	↔ мм	↔ мм	↔ мм	кг/шт.	⊞	Наличие на складе	Ед. изм.
HD	KLMSB200	125	208		-	5,320	1		шт.
HD	KLMSB300	125	308		-	5,650	1		шт.
HD	KLMSB400	125	408		-	5,980	1		шт.
HD	KLMSB500	125	508		-	6,310	1		шт.
HD	KLMSB600	125	608		-	6,640	1		шт.

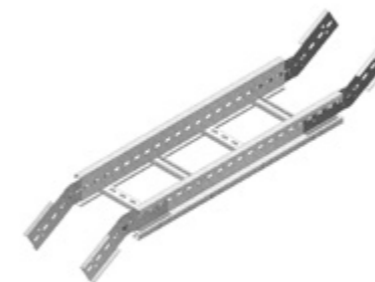
Для монтажа с:

HD	RBK12.20	-	-	M12	20	0,052	100	X	шт.
HD	RM12	-	-	M12	-	0,021	100		шт.

Минимальное количество винтов и гаек: 8 шт.

KLMVSB

Секция вертикальная шарнирная для лотков KLM



Стандартное исполнение	Сталь sendzimir				
Вариант исполнения	Горячее цинкование				
Вариант исполнения PE	Полиэфирное порошковое покрытие				

HD	Артикул	↑ мм	↔ мм	↔ мм	↔ мм	кг/шт.	⊞	Наличие на складе	Ед. изм.
HD	KLMVSB200	125	218		1135	9,300	1		шт.
HD	KLMVSB300	125	318		1135	9,620	1		шт.
HD	KLMVSB400	125	418		1135	9,940	1		шт.
HD	KLMVSB500	125	518		1135	10,260	1		шт.
HD	KLMVSB600	125	618		1135	10,580	1		шт.

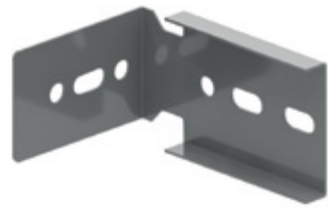
Для монтажа с:

HD	RBK12.20	-	-	M12	20	0,052	100	X	шт.
HD	RM12	-	-	M12	-	0,021	100		шт.

Минимальное количество винтов и гаек: 8 шт.

KLMAH

Крюк-ответвитель горизонтальный для лотков KLM



Стандартное исполнение	Сталь sendzimir
Вариант исполнения	Горячее цинкование
Вариант исполнения PE	Полиэфирное порошковое покрытие

HD	Артикул	↑ мм	↔ мм	→ ← мм	↔ мм	кг/шт.	📦	Наличие на складе	Ед. изм.
HD	KLMAH	96	169		125	0,420	2		шт.

Для монтажа с:

HD	RBK12.20	-	-	M12	20	0,052	100	X	шт.
HD	RM12	-	-	M12	-	0,021	100		шт.

Заказывать полными упаковками.
Минимальное количество винтов и гаек: 4 шт.

KLMAHV

Крюк-ответвитель вертикальный для лотков KLM



Стандартное исполнение	Сталь sendzimir
Вариант исполнения	Горячее цинкование
Вариант исполнения PE	Полиэфирное порошковое покрытие

HD	Артикул	↑ мм	↔ мм	→ ← мм	↔ мм	кг/шт.	📦	Наличие на складе	Ед. изм.
HD	KLMAHV	96	27		265	0,420	2		шт.

Для монтажа с:

HD	RBK12.20	-	-	M12	20	0,052	100	X	шт.
HD	RM12	-	-	M12	-	0,021	100		шт.

Заказывать полными упаковками.
Минимальное количество винтов и гаек: 3 шт.

KLMDSH

Шарнир горизонтальный для лотков KLM



Устанавливается в С-образные профили лонжеронов
Поставляется в собранном виде

Стандартное исполнение	Сталь sendzimir
Вариант исполнения	Горячее цинкование
Вариант исполнения PE	Полиэфирное порошковое покрытие

HD	Артикул	↑ мм	↔ мм	→ ← мм	↔ мм	кг/шт.	📦	Наличие на складе	Ед. изм.
HD	KLMDSH	96	25		330	0,686	2		шт.

Для монтажа с:

HD	RBK12.20	-	-	M12	20	0,052	100	X	шт.
HD	RM12	-	-	M12	-	0,021	100		шт.

Заказывать полными упаковками.
Минимальное количество винтов и гаек: 4 шт.

KLMDSV

Шарнир вертикальный для лотков KLM



Стандартное исполнение	Сталь sendzimir
Вариант исполнения	Горячее цинкование
Вариант исполнения PE	Полиэфирное порошковое покрытие

HD	Артикул	↑ мм	↔ мм	→ ← мм	↔ мм	кг/шт.	📦	Наличие на складе	Ед. изм.
HD	KLMDSV	96	20		434	0,820	2		шт.

Для монтажа с:

HD	RBK12.20	-	-	M12	20	0,052	100	X	шт.
HD	RM12	-	-	M12	-	0,021	100		шт.

Заказывать полными упаковками.
Минимальное количество винтов и гаек: 4 шт.

KLMVST

Опора для крепления к полу для лотков KLM



Стандартное исполнение	Сталь sendzimir
Вариант исполнения	Горячее цинкование
Вариант исполнения PE	Полиэфирное порошковое покрытие

HD	Артикул	↑ мм	↔ мм	→ ← мм	↔ мм	кг/шт.	📦	Наличие на складе	Ед. изм.
HD	KLMVST	96	114		150	0,410	2		шт.

Для монтажа с:

HD	RBK12.20	-	-	M12	20	0,052	100	X	шт.
HD	RM12	-	-	M12	-	0,021	100		шт.

Заказывать полными упаковками.
Минимальное количество винтов и гаек: 2 шт.

KLMVS

Редукция регулируемая для лотков KLM



Макс. редукция 300 мм

Стандартное исполнение	Сталь sendzimir
Вариант исполнения	Горячее цинкование
Вариант исполнения PE	Полиэфирное порошковое покрытие

HD	Артикул	↑ мм	↔ мм	→ ← мм	↔ мм	кг/шт.	📦	Наличие на складе	Ед. изм.
HD	KLMVS	95	20		500	1,260	1		шт.

Для монтажа с:

HD	RBK12.20	-	-	M12	20	0,052	100	X	шт.
HD	RM12	-	-	M12	-	0,021	100		шт.

Минимальное количество винтов и гаек: 4 шт.

KLMZWAB

Кронштейн дистанционный для лотков KLM/KLZ/KLW



Используется для вертикального монтажа кабельных лотков лестничного типа

Стандартное исполнение	Гальваническое цинковое покрытие
Вариант исполнения	Горячее цинкование
Вариант исполнения PE	Полиэфирное порошковое покрытие

HD	Артикул	↑ мм	↔ мм	→ мм	⇄ мм	кг/шт.	⊞	Наличие на складе	Ед. изм.
HD	KLMZWAB	170	50		61	0,304	4		шт.

Для монтажа с:

HD	RBK12.20	-	-	M12	20	0,052	100	X	шт.
HD	RM12	-	-	M12	-	0,021	100		шт.

Заказывать полными упаковками.

Минимальное количество винтов и гаек: 1 шт.

KLMZWBK

Прижим лотковый для лотков KLM/KLZ/KLW



Для крепления кабельного лотка лестничного типа к стеновому кронштейну
2 штуки на прижим

Стандартное исполнение	Сталь sendzimir
Вариант исполнения	Горячее цинкование
Вариант исполнения PE	Полиэфирное порошковое покрытие

HD	Артикул	↑ мм	↔ мм	→ мм	⇄ мм	кг/шт.	⊞	Наличие на складе	Ед. изм.
HD	KLMZWBK25	20	25		-	0,051	20	X	шт.
HD	KLMZWBK40	20	40		-	0,125	20	X	шт.

Более подробные характеристики данного изделия приведены в конце главы.

Заказывать полными упаковками.

KLMZWBK25: Болт B6.20 и гайка RM6 в комплекте.

KLMZWBK40: Болт B8.20 и гайка PNP08 в комплекте.

DOPKLM

Колпачок защитный для лотков KLM



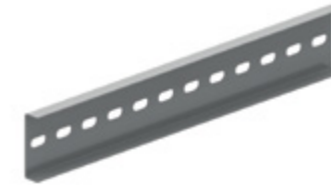
Цвет	Желтый
Стандартное исполнение	Поливинилхлорид

HD	Артикул	↑ мм	↔ мм	→ мм	⇄ мм	кг/шт.	⊞	Наличие на складе	Ед. изм.
-	DOPKLM	125				0,034	12		шт.

Заказывать полными упаковками.

KLMKP

Соединитель лотковый для лотков KLM



Стандартное исполнение	Сталь sendzimir
Вариант исполнения	Горячее цинкование
Вариант исполнения PE	Полиэфирное порошковое покрытие

HD	Артикул	↑ мм	↔ мм	→ мм	⇄ мм	кг/шт.	⊞	Наличие на складе	Ед. изм.
HD	KLMKP	97	25		600	1,260	6		шт.

Для монтажа с:

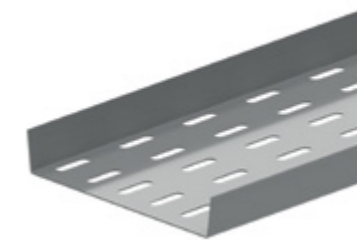
HD	RBK12.20	-	-	M12	20	0,052	100	X	шт.
HD	RM12	-	-	M12	-	0,021	100		шт.

Заказывать полными упаковками.

Минимальное количество винтов и гаек: 4 шт.

BP

Основание перфорированное



Стандартное исполнение	Сталь sendzimir
Вариант исполнения	Горячее цинкование
Вариант исполнения PE	Полиэфирное порошковое покрытие

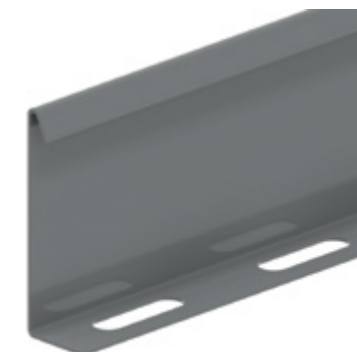
HD	Артикул	↑ мм	↔ мм	→ мм	⇄ мм	кг/м	⊞	Наличие на складе	Ед. изм.
HD	BP200	25	141		3000	1,560	3		м
HD	BP300	25	241		3000	2,400	3		м
HD	BP400	25	341		3000	3,230	3		м
HD	BP500	25	441		3000	4,030	3		м
HD	BP600	25	541		3000	4,860	3		м

Для монтажа с:

HD	RB6.20	-	-	M6	20	0,006	100		шт.
HD	PNS06	-	-	M6	-	0,031	100	X	шт.

SLOS

Разделитель



Стандартное исполнение	Сталь sendzimir
Вариант исполнения	Цинк магний
Вариант исполнения PE	Полиэфирное порошковое покрытие

HD	Артикул	↑ мм	↔ мм	→ мм	⇄ мм	кг/м	⊞	Наличие на складе	Ед. изм.
-	SLOS35	28			3000	0,330	150	X	м
-	SLOS60	53			3000	0,511	120	X	м
-	SLOS85	78			3000	0,680	60	X	м
-	SLOS110	103			3000	0,820	30	X	м
-	ZMSLOS35	28			3000	0,257	150	X	м
-	ZMSLOS60	60			3000	0,397	120	X	м
-	ZMSLOS85	78			3000	0,529	60		м
-	ZMSLOS110	103			3000	0,638	30	X	м

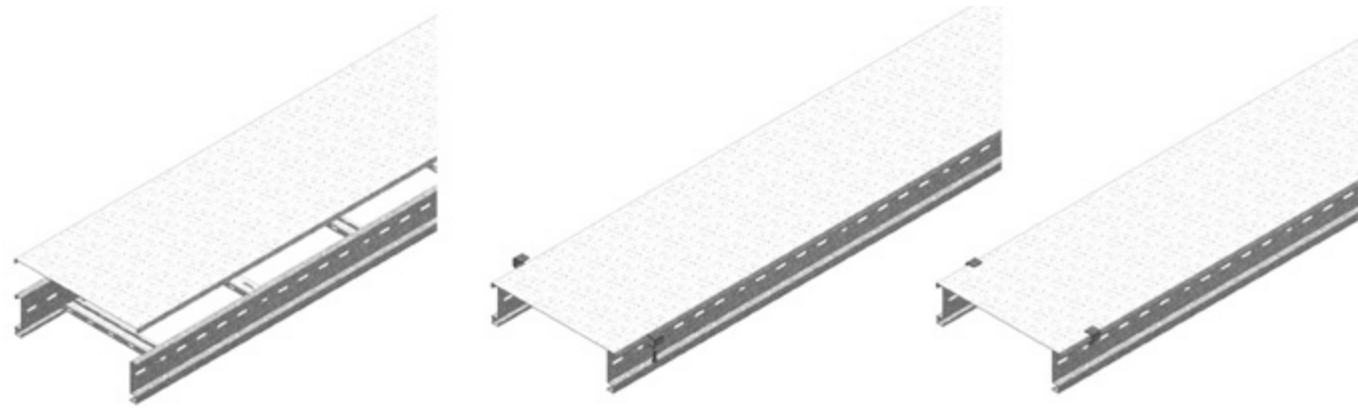
Для монтажа с:

HD	RB6.20	-	-	M6	20	0,006	100		шт.
HD	PNP06	-	-	M6	-	0,024	100	X	шт.

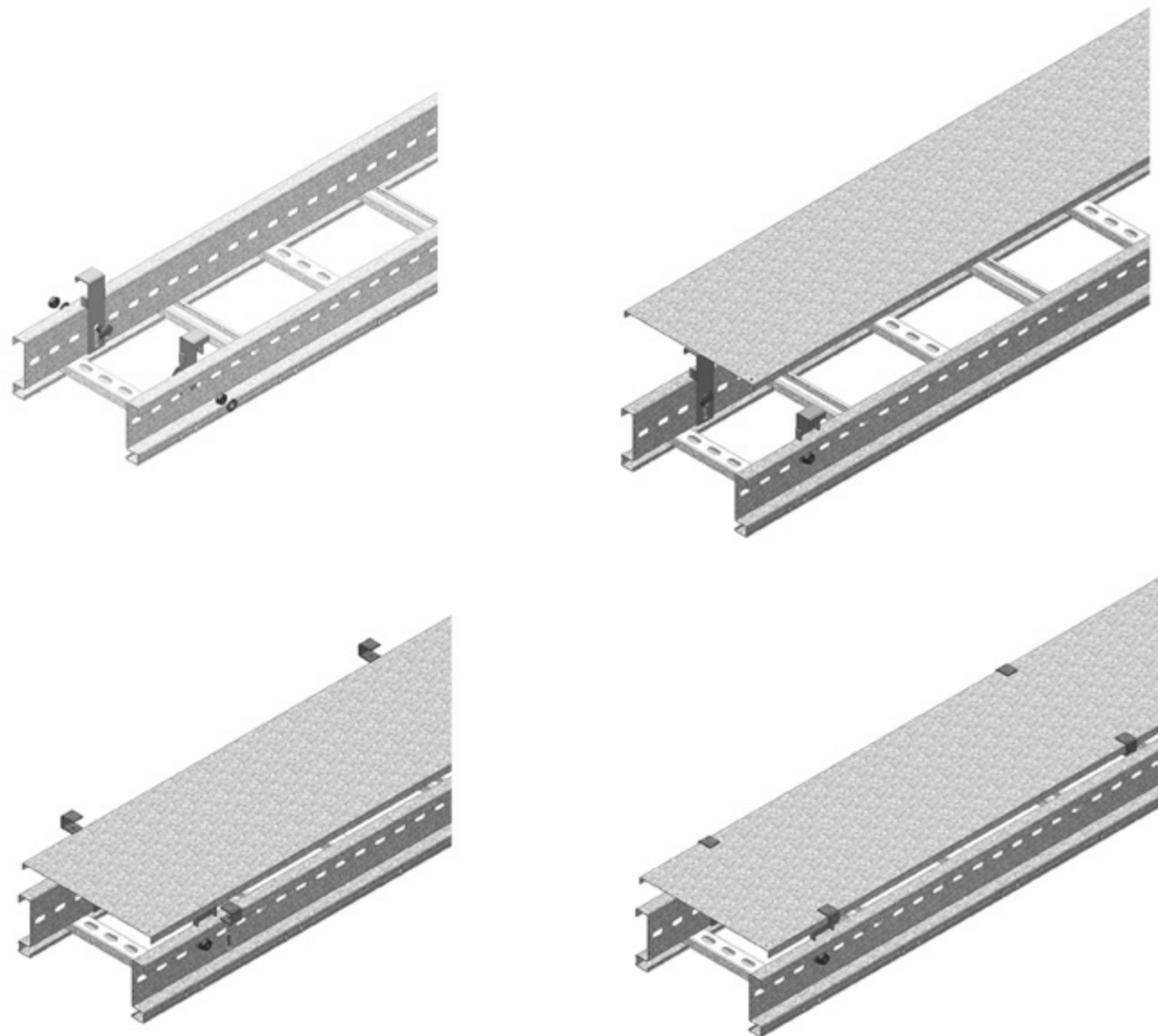
Комплект для крепления: 1 шт. на метр.

HDDKIG

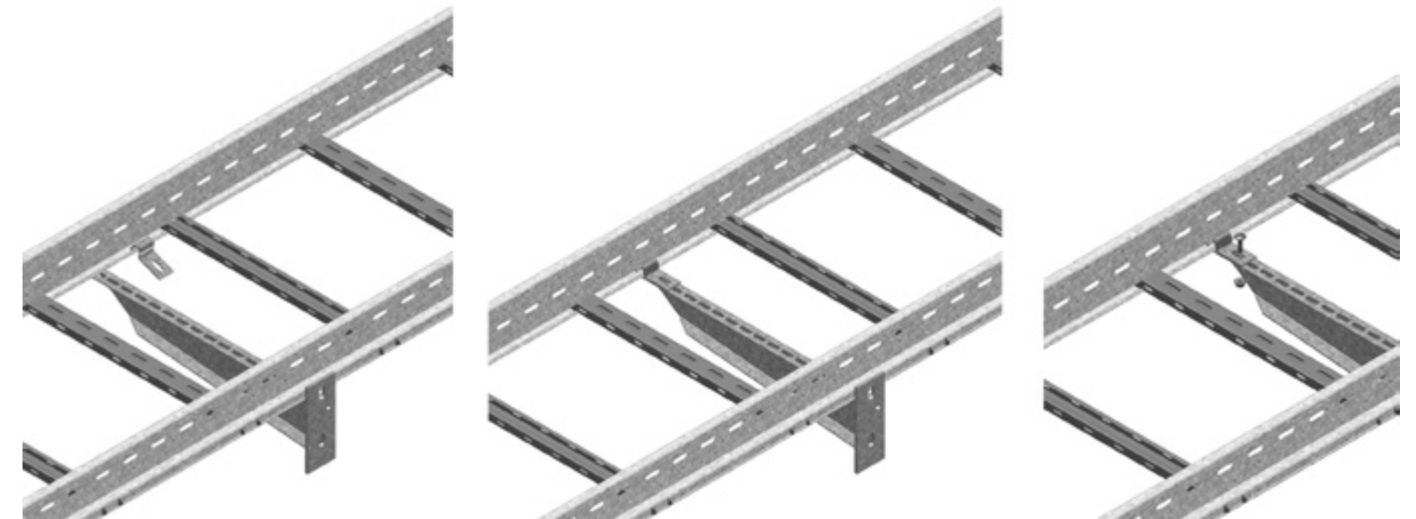
Техническая информация

**KLMZWABD**

Техническая информация

**KLMZWBK**

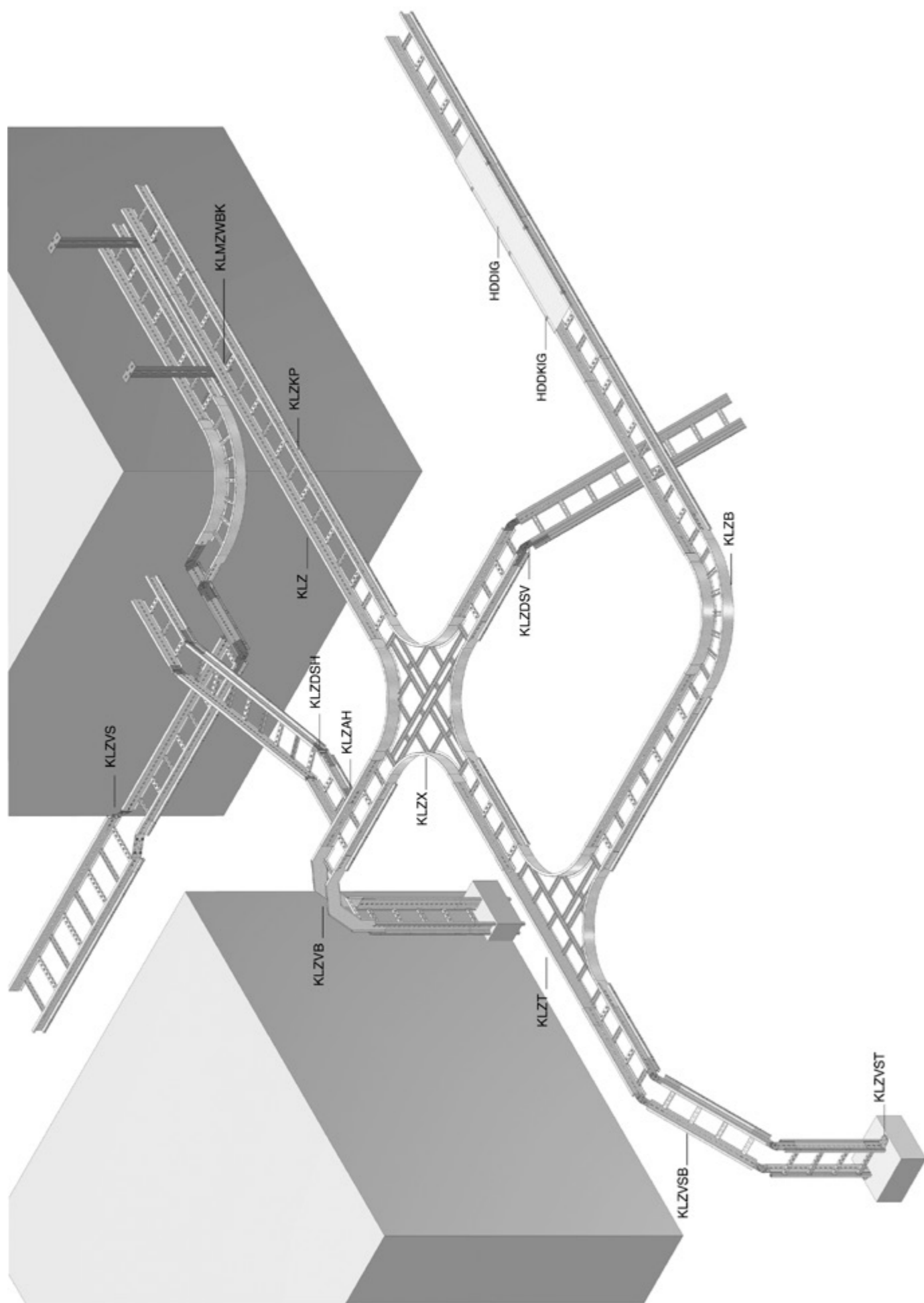
Техническая информация



4 Кабельные лотки лестничного типа

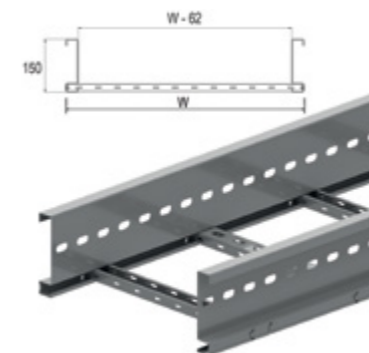


KLZ



KLZ

Кабельный лоток лестничного типа с высотой 150 мм



Кабельные лотки лестничного типа для больших пролётов (до 8 м)
Перфорированные перекладки из С-образного профиля 41x21

Полезная внутренняя высота	127 мм
Расстояние между перекладками	250 мм
По запросу	длина 3000 – 9 000 мм
По запросу	ширина 700 – 1 200 мм (с шагом 100 мм)
Стандартное исполнение	Сталь sendzimir
Вариант исполнения	Горячее цинкование
Вариант исполнения PE	Полиэфирное порошковое покрытие

HD	Артикул	↑ мм	↔ мм	→ мм	↔ мм	кг/м	⊠	Наличие на складе	Ед. изм.
HD	KLZ200	150	218	2,00	6000	7,520	48		м
HD	KLZ300	150	318	2,00	6000	7,840	48		м
HD	KLZ400	150	418	2,00	6000	8,160	48		м
HD	KLZ500	150	518	2,00	6000	8,480	48		м
HD	KLZ600	150	618	2,00	6000	8,810	48		м
HD	KLZ800	150	818	2,00	6000	9,950	48		м
HD	KLZ1000	150	1018	2,00	6000	10,140	48		м

Для монтажа с:

HD	Артикул	↑ мм	↔ мм	→ мм	↔ мм	кг/м	⊠	Наличие на складе	Ед. изм.
HD	KLZKP	121	25	-	-	1,490	6		шт.
HD	RBK12.20	-	-	M12	-	0,052	100	X	шт.
HD	RM12	-	-	M12	-	0,021	100		шт.

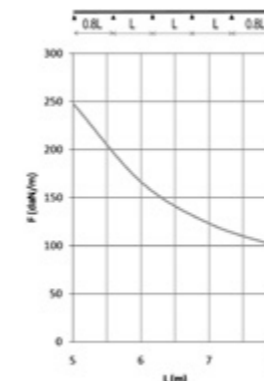
График допустимых нагрузок

В диаграмме представлены данные о равномерно распределенной допустимой нагрузке в горизонтальной плоскости, применяемой к нескольким опорам. Они соответствуют IEC 61537 относительно середины и конца пролета =0,8x расстояния между опорами.

F - максимально допустимая нагрузка (даН/м)

L - расстояние между опорами (м)

макс. деформация при изгибе (м) = L/200



ХАРАКТЕРИСТИКИ

- Крепление разделителя SLOS110 в кабельном лотке осуществляется при помощи PNP06 и RB6.20
- Полезная внутренняя высота 127 мм идеально подходит для силовых кабелей больших сечений
- При разрезании кабельных лотков нет необходимости делать отверстия для дальнейшего соединения
- Соединение кабельных лотков с аксессуарами осуществляется без использования соединительных пластин
- Перфорированные перекладки облегчают крепление кабеля

ТЕХНИЧЕСКАЯ ИНФОРМАЦИЯ

Лонжероны выполнены из S-образного профиля с закругленными кромками бортов.

Перфорация по всей длине лонжерона.

Перекладки выполнены из С-образного профиля и закреплены в лонжеронах с интервалом 250 мм.

Размещение перекладок: отверстия первой перекладки направлены вверх, второй – вниз и т. д.

ZMDIG

Крышка



Стандартное исполнение	цинк магний
Вариант исполнения PE	Duplex

HD	Артикул	↑ мм	↔ мм	→ мм	⇄ мм	кг/м	⊞	Наличие на складе	Ед. изм.
HD	ZMDIG200	15	223		2000	1,850	2		м
HD	ZMDIG300	15	323		2000	2,650	2		м
HD	ZMDIG400	15	423		2000	4,100	2		м
HD	ZMDIG500	15	523		2000	5,050	2		м
HD	ZMDIG600	15	623		2000	5,950	2		м

Для монтажа с:

HDDKIG	-	-	-	-	0,030	20	X	шт.
---------------	---	---	---	---	-------	----	---	-----

Крышки шириной > 400 мм поставляются с диагональными ребрами жесткости.

HDDKIG

Фиксатор крышки



Количество: 2 шт. на метр	
Стандартное исполнение	Горячее цинкование
Вариант исполнения PE	Duplex

Артикул	↑ мм	↔ мм	→ мм	⇄ мм	кг/шт.	⊞	Наличие на складе	Ед. изм.
HDDKIG	-				0,030	20	X	шт.

Заказывать полными упаковками.

Поставляется в комплекте с болтом HDB6.30.

KLMZWABD

Держатель крышки регулируемый для лотков KLM/KLZ/KLW



Количество: 2 шт. на метр	
Стандартное исполнение	Сталь sendzimir
Вариант исполнения	Горячее цинкование
Вариант исполнения PE	Полиэфирное порошковое покрытие

HD	Артикул	↑ мм	↔ мм	→ мм	⇄ мм	кг/шт.	⊞	Наличие на складе	Ед. изм.
HD	KLMZWABD	155	40		34	0,187	4		шт.

Для монтажа с:

HD	RBK12.20	-	-	M12	20	0,052	100	X	шт.
HD	RM12	-	-	M12	-	0,021	100		шт.

Более подробные характеристики данного изделия приведены в конце главы.

Заказывать полными упаковками.

KLZB

Угол горизонтальный 90° для лотков KLZ



Радиус	600 мм
Стандартное исполнение	Сталь sendzimir
Вариант исполнения	Горячее цинкование
Вариант исполнения PE	Полиэфирное порошковое покрытие

HD	Артикул	↑ мм	↔ мм	→ мм	⇄ мм	кг/шт.	⊞	Наличие на складе	Ед. изм.
HD	KLZB200	150	208		-	7,705	1		шт.
HD	KLZB300	150	308		-	8,620	1		шт.
HD	KLZB400	150	408		-	9,543	1		шт.
HD	KLZB500	150	508		-	10,461	1		шт.
HD	KLZB600	150	608		-	11,381	1		шт.

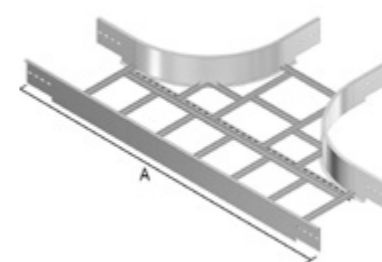
Для монтажа с:

HD	RBK12.20	-	-	M12	20	0,052	100	X	шт.
HD	RM12	-	-	M12	-	0,021	100		шт.

Минимальное количество винтов и гаек: 8 шт.

KLZT

Ответвитель T-образный для лотков KLZ



Радиус	600 мм
Стандартное исполнение	Сталь sendzimir
Вариант исполнения	Горячее цинкование
Вариант исполнения PE	Полиэфирное порошковое покрытие

	200	300	400	500	600
A	1962	2062	2162	2262	2362

HD	Артикул	↑ мм	↔ мм	→ мм	⇄ мм	кг/шт.	⊞	Наличие на складе	Ед. изм.
HD	KLZT200	150	208		-	13,017	1		шт.
HD	KLZT300	150	308		-	13,974	1		шт.
HD	KLZT400	150	408		-	14,931	1		шт.
HD	KLZT500	150	508		-	15,888	1		шт.
HD	KLZT600	150	608		-	16,843	1		шт.

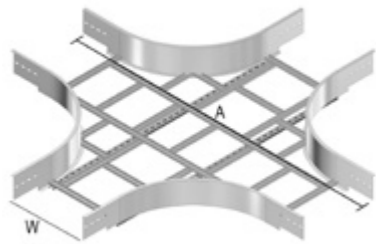
Для монтажа с:

HD	RBK12.20	-	-	M12	20	0,052	100	X	шт.
HD	RM12	-	-	M12	-	0,021	100		шт.

Минимальное количество винтов и гаек: 12 шт.

KLZX

Ответвитель X-образный для лотков KLZ



Радиус	600 мм
Стандартное исполнение	Сталь sendzimir
Вариант исполнения	Горячее цинкование
Вариант исполнения PE	Полиэфирное порошковое покрытие

	200	300	400	500	600
A	1962	2062	2162	2262	2362

HD	Артикул	↑ мм	↔ мм	→ ← мм	↔ мм	кг/шт.	⊞	Наличие на складе	Ед. изм.
HD	KLZX200	150	208		-	15,159	1		шт.
HD	KLZX300	150	308		-	18,004	1		шт.
HD	KLZX400	150	408		-	19,122	1		шт.
HD	KLZX500	150	508		-	20,191	1		шт.
HD	KLZX600	150	608		-	21,259	1		шт.

Для монтажа с:

HD	RBK12.20	-	-	M12	20	0,052	100	X	шт.
HD	RM12	-	-	M12	-	0,021	100		шт.

Минимальное количество винтов и гаек: 16 шт.

KLZVB

Угол вертикальный внешний 90° для лотков KLZ



Радиус	600 мм
Стандартное исполнение	Сталь sendzimir
Вариант исполнения	Горячее цинкование
Вариант исполнения PE	Полиэфирное порошковое покрытие

HD	Артикул	↑ мм	↔ мм	→ ← мм	↔ мм	кг/шт.	⊞	Наличие на складе	Ед. изм.
HD	KLZVB200	150	208		-	5,330	1		шт.
HD	KLZVB300	150	308		-	5,990	1		шт.
HD	KLZVB400	150	408		-	6,320	1		шт.
HD	KLZVB500	150	508		-	6,650	1		шт.
HD	KLZVB600	150	608		-	6,980	1		шт.

Для монтажа с:

HD	RBK12.20	-	-	M12	20	0,052	100	X	шт.
HD	RM12	-	-	M12	-	0,021	100		шт.

Минимальное количество винтов и гаек: 8 шт.

KLZSB

Угол вертикальный внутренний 90° для лотков KLZ



Радиус	600 мм
Стандартное исполнение	Сталь sendzimir
Вариант исполнения	Горячее цинкование
Вариант исполнения PE	Полиэфирное порошковое покрытие

HD	Артикул	↑ мм	↔ мм	→ ← мм	↔ мм	кг/шт.	⊞	Наличие на складе	Ед. изм.
HD	KLZSB200	150	208		-	6,180	1		шт.
HD	KLZSB300	150	308		-	6,510	1		шт.
HD	KLZSB400	150	408		-	6,840	1		шт.
HD	KLZSB500	150	508		-	7,170	1		шт.
HD	KLZSB600	150	608		-	7,500	1		шт.

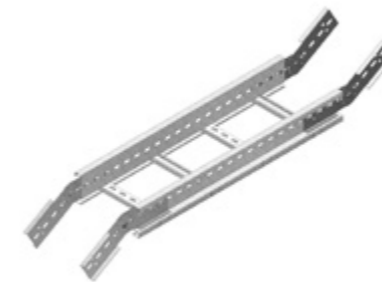
Для монтажа с:

HD	RBK12.20	-	-	M12	20	0,052	100	X	шт.
HD	RM12	-	-	M12	-	0,021	100		шт.

Минимальное количество винтов и гаек: 8 шт.

KLZVSB

Секция вертикальная шарнирная для лотков KLZ



Стандартное исполнение	Сталь sendzimir
Вариант исполнения	Горячее цинкование
Вариант исполнения PE	Полиэфирное порошковое покрытие

HD	Артикул	↑ мм	↔ мм	→ ← мм	↔ мм	кг/шт.	⊞	Наличие на складе	Ед. изм.
HD	KLZVSB200	150	218		1135	13,680	1		шт.
HD	KLZVSB300	150	318		1135	14,000	1		шт.
HD	KLZVSB400	150	418		1135	14,320	1		шт.
HD	KLZVSB500	150	518		1135	14,640	1		шт.
HD	KLZVSB600	150	618		1135	14,964	1		шт.

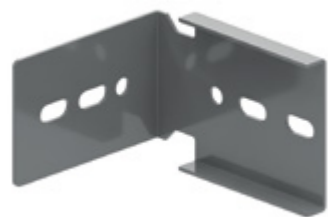
Для монтажа с:

HD	RBK12.20	-	-	M12	20	0,052	100	X	шт.
HD	RM12	-	-	M12	-	0,021	100		шт.

Минимальное количество винтов и гаек: 8 шт.

KLZAH

Крюк-ответвитель горизонтальный для лотков KLZ



Стандартное исполнение	Сталь sendzimir
Вариант исполнения	Горячее цинкование
Вариант исполнения PE	Полиэфирное порошковое покрытие

HD	Артикул	↑ мм	↔ мм	→ мм	↔ мм	кг/шт.	📦	Наличие на складе	Ед. изм.
HD	KLZAH	120	169		150	0,830	2		шт.

Для монтажа с:

HD	RBK12.20	-	-	M12	20	0,052	100	X	шт.
HD	RM12	-	-	M12	-	0,021	100		шт.

Заказывать полными упаковками.

Минимальное количество винтов и гаек: 4 шт.

KLZAHV

Крюк-ответвитель вертикальный для лотков KLZ



Устанавливается в С-образные профили лонжеронов	
Стандартное исполнение	Сталь sendzimir
Вариант исполнения	Горячее цинкование
Вариант исполнения PE	Полиэфирное порошковое покрытие

HD	Артикул	↑ мм	↔ мм	→ мм	↔ мм	кг/шт.	📦	Наличие на складе	Ед. изм.
HD	KLZAHV	120	27		290	0,830	2		шт.

Для монтажа с:

HD	RBK12.20	-	-	M12	20	0,052	100	X	шт.
HD	RM12	-	-	M12	-	0,021	100		шт.

Заказывать полными упаковками.

Минимальное количество винтов и гаек: 3 шт.

KLZDSH

Шарнир горизонтальный для лотков KLZ



Устанавливается в С-образные профили лонжеронов	
Поставляется в собранном виде	
Стандартное исполнение	Сталь sendzimir
Вариант исполнения	Горячее цинкование
Вариант исполнения PE	Полиэфирное порошковое покрытие

HD	Артикул	↑ мм	↔ мм	→ мм	↔ мм	кг/шт.	📦	Наличие на складе	Ед. изм.
HD	KLZDSH	120	25		330	0,800	2		шт.

Для монтажа с:

HD	RBK12.20	-	-	M12	20	0,052	100	X	шт.
HD	RM12	-	-	M12	-	0,021	100		шт.

Заказывать полными упаковками.

Минимальное количество винтов и гаек: 4 шт.

KLZDSV

Шарнир вертикальный для лотков KLZ



Поставляется в собранном виде с B12.20

Стандартное исполнение	Сталь sendzimir
Вариант исполнения	Горячее цинкование
Вариант исполнения PE	Полиэфирное порошковое покрытие

HD	Артикул	↑ мм	↔ мм	→ мм	↔ мм	кг/шт.	📦	Наличие на складе	Ед. изм.
HD	KLZDSV	120	20		434	1,540	2		шт.

Для монтажа с:

HD	RBK12.20	-	-	M12	20	0,052	100	X	шт.
HD	RM12	-	-	M12	-	0,021	100		шт.

Заказывать полными упаковками.

Минимальное количество винтов и гаек: 4 шт.

KLZVST

Опора для крепления к полу для лотков KLZ



Стандартное исполнение	Сталь sendzimir
Вариант исполнения	Горячее цинкование
Вариант исполнения PE	Полиэфирное порошковое покрытие

HD	Артикул	↑ мм	↔ мм	→ мм	↔ мм	кг/шт.	📦	Наличие на складе	Ед. изм.
HD	KLZVST	120	125		150	0,770	2		шт.

Для монтажа с:

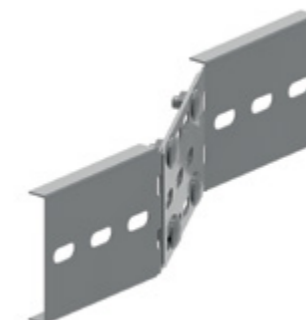
HD	RBK12.20	-	-	M12	20	0,052	100	X	шт.
HD	RM12	-	-	M12	-	0,021	100		шт.

Заказывать полными упаковками.

Минимальное количество винтов и гаек: 2 шт.

KLZVS

Редукция регулируемая для лотков KLZ



Макс. редукция 300 мм

Стандартное исполнение	Сталь sendzimir
Вариант исполнения	Горячее цинкование
Вариант исполнения PE	Полиэфирное порошковое покрытие

HD	Артикул	↑ мм	↔ мм	→ мм	↔ мм	кг/шт.	📦	Наличие на складе	Ед. изм.
HD	KLZVS	120	20		500	1,520	1		шт.

Для монтажа с:

HD	RBK12.20	-	-	M12	20	0,052	100	X	шт.
HD	RM12	-	-	M12	-	0,021	100		шт.

Минимальное количество винтов и гаек: 4 шт.

KLMZWAB

Кронштейн дистанционный для лотков KLM/KLZ/KLW



Используется для вертикального монтажа кабельных лотков лестничного типа

Стандартное исполнение	Гальваническое цинковое покрытие
Вариант исполнения	Горячее цинкование
Вариант исполнения PE	Полиэфирное порошковое покрытие

HD	Артикул	мм	мм	мм	мм	кг/шт.	шт.	Наличие на складе	Ед. изм.
HD	KLMZWAB	170	50		61	0,304	4		шт.

Для монтажа с:

HD	RBK12.20	-	-	M12	20	0,052	100	X	шт.
HD	RM12	-	-	M12	-	0,021	100		шт.

Заказывать полными упаковками.

Минимальное количество винтов и гаек: 1 шт.

KLMZWBK

Прижим лотковый для лотков KLM/KLZ/KLW



Для крепления кабельного лотка лестничного типа к стеновому кронштейну
2 штуки на прижим

Стандартное исполнение	Сталь sendzimir
Вариант исполнения	Горячее цинкование
Вариант исполнения PE	Полиэфирное порошковое покрытие

HD	Артикул	мм	мм	мм	мм	кг/шт.	шт.	Наличие на складе	Ед. изм.
HD	KLMZWBK25	20	25		-	0,051	20	X	шт.
HD	KLMZWBK40	20	40		-	0,125	20	X	шт.

Более подробные характеристики данного изделия приведены в конце главы.

Заказывать полными упаковками.

KLMZWBK25: Болт B6.20 и гайка RM6 в комплекте.

KLMZWBK40: Болт B8.20 и гайка PNP08 в комплекте.

DOPKLZ

Колпачок защитный для лотков KLZ



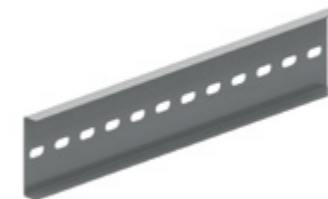
Цвет	Желтый
Стандартное исполнение	Поливинилхлорид

HD	Артикул	мм	мм	мм	мм	кг/шт.	шт.	Наличие на складе	Ед. изм.
-	DOPKLZ	150			-	0,038	12		шт.

Заказывать полными упаковками.

KLZKP

Соединитель лотковый для лотков KLZ



Устанавливается в С-образные профили лонжеронов

Стандартное исполнение	Сталь sendzimir
Вариант исполнения	Горячее цинкование
Вариант исполнения PE	Полиэфирное порошковое покрытие

HD	Артикул	мм	мм	мм	мм	кг/шт.	шт.	Наличие на складе	Ед. изм.
HD	KLZKP	121	25		600	1,490	6		шт.

Для монтажа с:

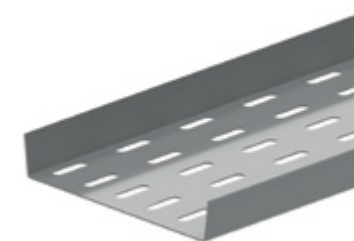
HD	RBK12.20	-	-	M12	20	0,052	100	X	шт.
HD	RM12	-	-	M12	-	0,021	100		шт.

Заказывать полными упаковками.

Минимальное количество винтов и гаек типа: 4 шт.

BP

Основание перфорированное



Стандартное исполнение	Сталь sendzimir
Вариант исполнения	Горячее цинкование
Вариант исполнения PE	Полиэфирное порошковое покрытие

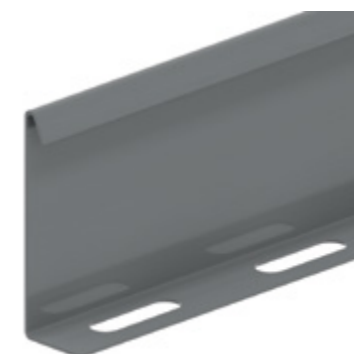
HD	Артикул	мм	мм	мм	мм	кг/м	шт.	Наличие на складе	Ед. изм.
HD	BP200	25	141		3000	1,560	3		м
HD	BP300	25	241		3000	2,400	3		м
HD	BP400	25	341		3000	3,230	3		м
HD	BP500	25	441		3000	4,030	3		м
HD	BP600	25	541		3000	4,860	3		м

Для монтажа с:

HD	RB6.20	-	-	M6	20	0,006	100		шт.
HD	PNS06	-	-	M6	-	0,031	100	X	шт.

SLOS

Разделитель



Стандартное исполнение	Сталь sendzimir
Вариант исполнения	Цинк магний
Вариант исполнения PE	Полиэфирное порошковое покрытие

HD	Артикул	мм	мм	мм	мм	кг/м	шт.	Наличие на складе	Ед. изм.
-	SLOS35	28			3000	0,330	150	X	м
-	SLOS60	53			3000	0,511	120	X	м
-	SLOS85	78			3000	0,680	60	X	м
-	SLOS110	103			3000	0,820	30	X	м
-	ZMSLOS35	28			3000	0,257	150	X	м
-	ZMSLOS60	60			3000	0,397	120	X	м
-	ZMSLOS85	78			3000	0,529	60		м
-	ZMSLOS110	103			3000	0,638	30	X	м

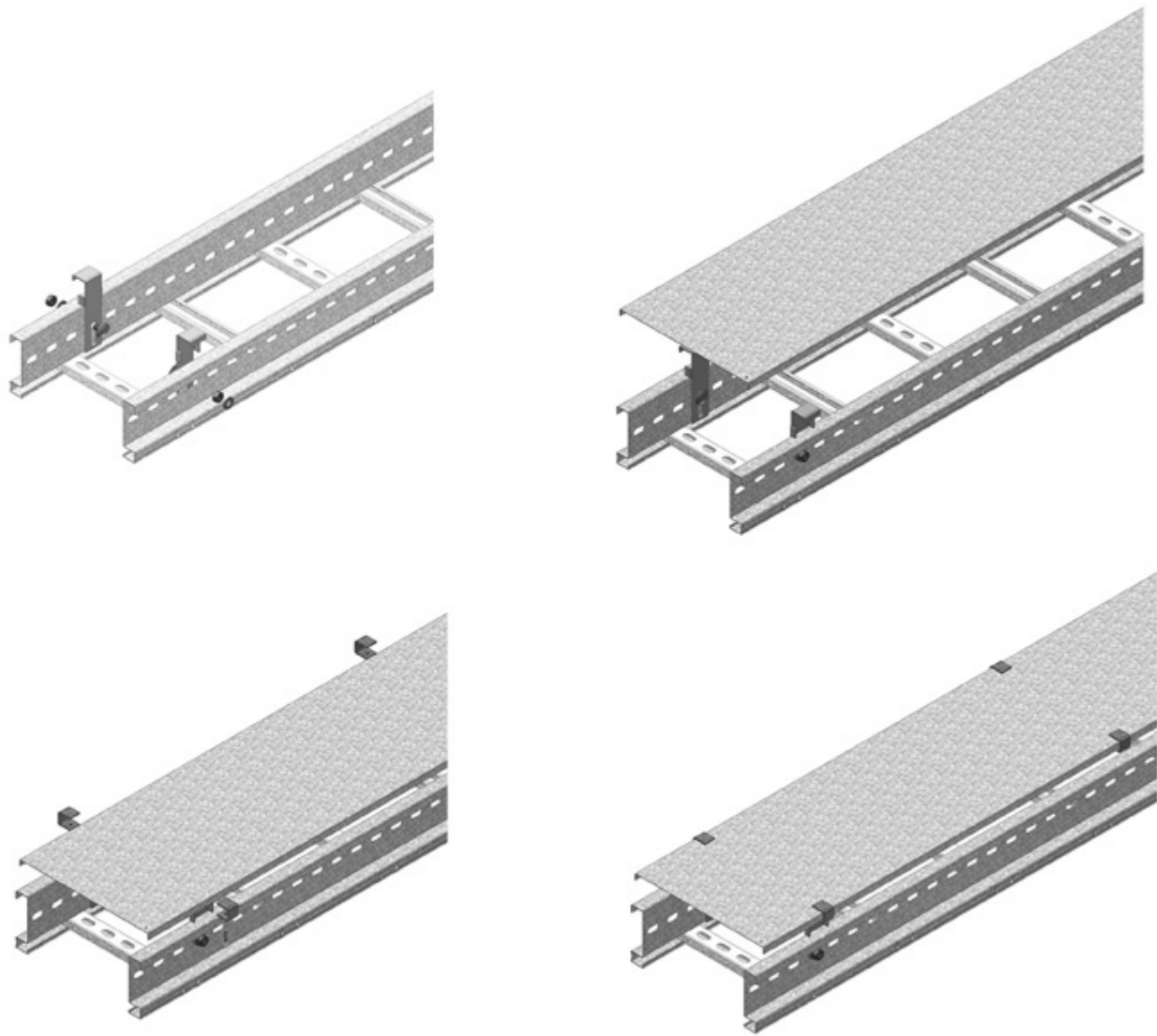
Для монтажа с:

HD	RB6.20	-	-	M6	20	0,006	100		шт.
HD	PNP06	-	-	M6	-	0,024	100	X	шт.

Комплект для крепления: 1 шт. на метр.

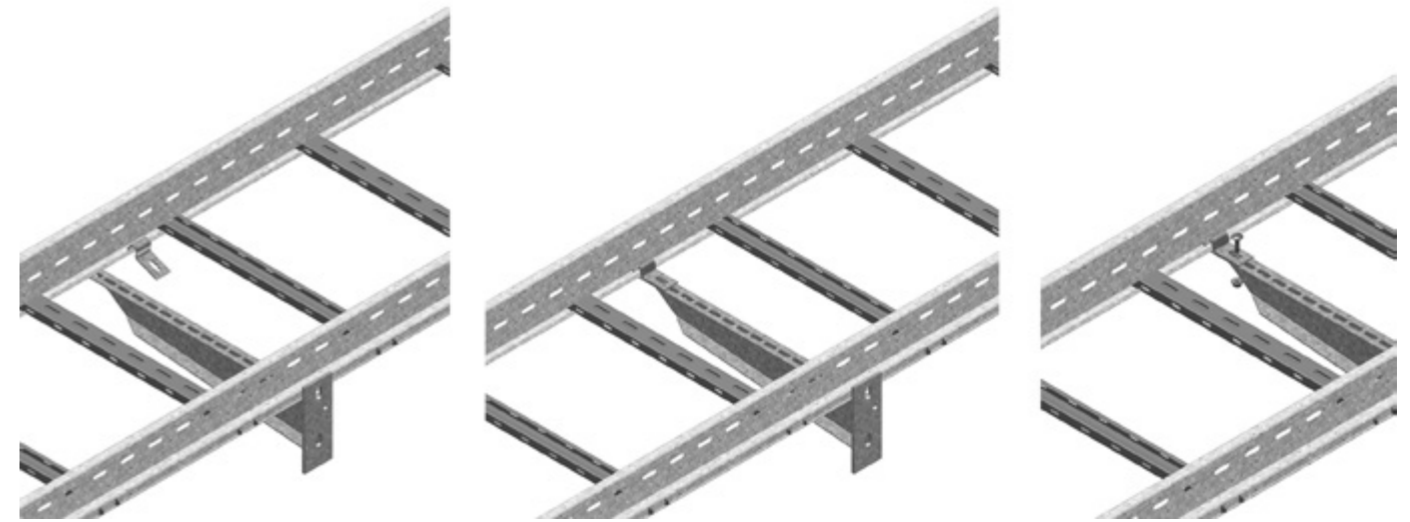
KLMZWABD

Техническая информация



KLMZWBK

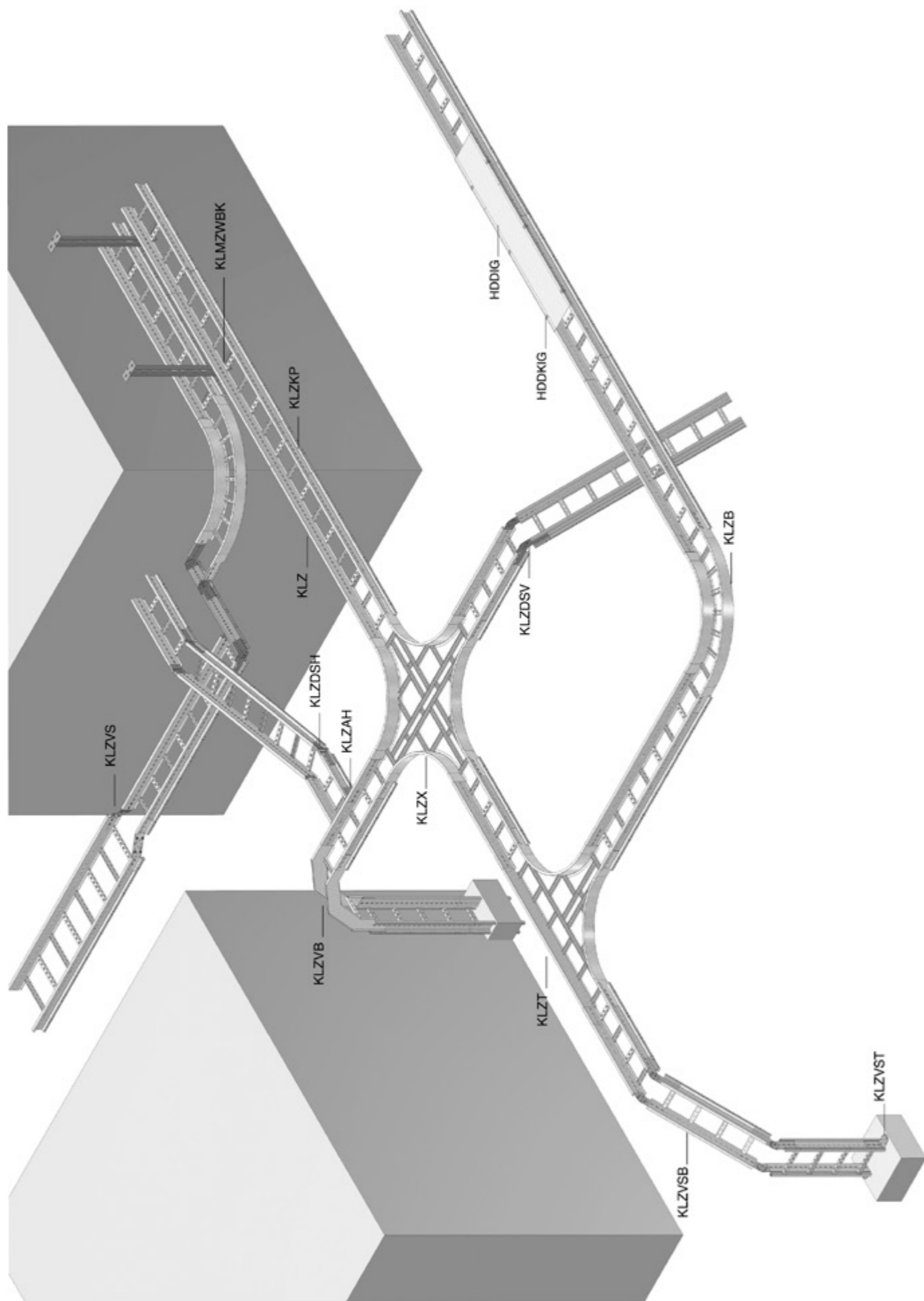
Техническая информация



4 Кабельные лотки лестничного типа

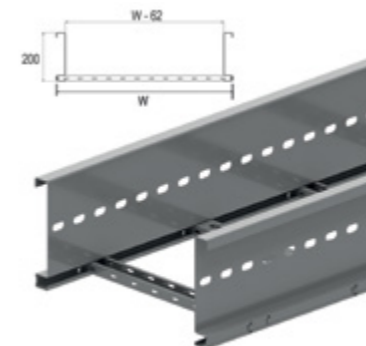


KLW



KLW

Кабельный лоток лестничного типа с высотой 200 мм



Кабельные лотки лестничного типа для больших пролётов (до 9 м)
Перфорированные перекладки из С-образного профиля 41x21

Полезная внутренняя высота	177 мм
Расстояние между перекладками	250 мм
По запросу	длина 3000 мм - 9 000 мм
По запросу	ширина 700 - 1 200 мм (с шагом 100 мм)
Стандартное исполнение	Сталь sendzimir
Вариант исполнения	Горячее цинкование
Вариант исполнения PE	Полиэфирное порошковое покрытие

HD	Артикул	↓ мм	↔ мм	→ мм	↔ мм	кг/м	⊠	Наличие на складе	Ед. изм.
HD	KLW200	200	218	2,00	6000	10,020	36		м
HD	KLW300	200	318	2,00	6000	10,340	36		м
HD	KLW400	200	418	2,00	6000	10,660	36		м
HD	KLW500	200	518	2,00	6000	10,980	36		м
HD	KLW600	200	618	2,00	6000	11,310	36		м
HD	KLW800	200	818	2,00	6000	12,000	36		м
HD	KLW1000	200	1018	2,00	6000	12,640	36		м

Для монтажа с:

HD	Артикул	↓ мм	↔ мм	→ мм	↔ мм	кг/м	⊠	Наличие на складе	Ед. изм.
HD	KLWKP	170	25	-	-	4,332	6		шт.
HD	RBK12.20	-	-	M12	-	0,052	100	X	шт.
HD	RM12	-	-	M12	-	0,021	100		шт.

График допустимых нагрузок

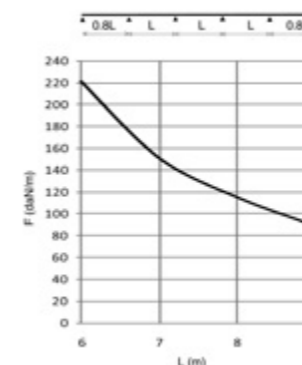
График действителен для KLW. В диаграмме представлены данные о равномерно распределенной допустимой нагрузке в горизонтальной плоскости, применяемой к нескольким опорам. Они соответствуют IEC 61537

F - максимально допустимая нагрузка (даН/м)

L - расстояние между опорами (м)

макс. деформация при изгибе (м) = L/200

1 даН/м = 1 кг/м



ХАРАКТЕРИСТИКИ

- Крепление разделителя SLOS110 в кабельном лотке осуществляется при помощи PNP06 и RB6.20
- Полезная внутренняя высота 177 мм идеально подходит для силовых кабелей больших сечений
- При разрезании кабельных лотков нет необходимости делать отверстия для дальнейшего соединения
- Соединение кабельных лотков с аксессуарами осуществляется без использования соединительных пластин
- Перфорированные перекладки облегчают крепление кабеля

ТЕХНИЧЕСКАЯ ИНФОРМАЦИЯ

Лонжероны выполнены из S-образного профиля с закругленными кромками бортов.

Перфорация по всей длине лонжерона.

Перекладки выполнены из С-образного профиля и закреплены в лонжеронах с интервалом 250 мм.

Размещение перекладок: отверстия первой перекладки направлены вверх, второй - вниз и т. д.

ZMDIG

Крышка



Стандартное исполнение	Цинк магний
Вариант исполнения PE	Duplex

HD	Артикул	↑ мм	↔ мм	→ ← мм	↔ мм	кг/м	⊞	Наличие на складе	Ед. изм.
HD	ZMDIG200	15	223		2000	1,850	2		м
HD	ZMDIG300	15	323		2000	2,650	2		м
HD	ZMDIG400	15	423		2000	4,100	2		м
HD	ZMDIG500	15	523		2000	5,050	2		м
HD	ZMDIG600	15	623		2000	5,950	2		м

Для монтажа с:

HDDKIG	-	-	-	-	0,030	20	X		шт.
---------------	---	---	---	---	-------	----	---	--	-----

Крышки шириной > 400 мм поставляются с диагональными ребрами жесткости.

HDDKIG

Фиксатор крышки



Количество: 2 шт. на метр	
Стандартное исполнение	Горячее цинкование
Вариант исполнения PE	Duplex

Артикул	↑ мм	↔ мм	→ ← мм	↔ мм	кг/шт.	⊞	Наличие на складе	Ед. изм.
HDDKIG	-				0,030	20	X	шт.

Заказывать полными упаковками.

Поставляется в комплекте с болтом HDB6.30.

KLMZWABD

Держатель крышки регулируемый для лотков KLM/KLZ/KLW



Количество: 2 шт. на метр	
Стандартное исполнение	Сталь sendzimir
Вариант исполнения	Горячее цинкование
Вариант исполнения PE	Полиэфирное порошковое покрытие

HD	Артикул	↑ мм	↔ мм	→ ← мм	↔ мм	кг/шт.	⊞	Наличие на складе	Ед. изм.
HD	KLMZWABD	155	40		34	0,187	4		шт.

Для монтажа с:

HD	RBK12.20	-	-	M12	20	0,052	100	X	шт.
HD	RM12	-	-	M12	-	0,021	100		шт.

Более подробные характеристики данного изделия приведены в конце главы.

Заказывать полными упаковками.

KLWB

Угол горизонтальный 90° для лотков KLW



Радиус	600 мм
Стандартное исполнение	Сталь sendzimir
Вариант исполнения	Горячее цинкование
Вариант исполнения PE	Полиэфирное порошковое покрытие

HD	Артикул	↑ мм	↔ мм	→ ← мм	↔ мм	кг/шт.	⊞	Наличие на складе	Ед. изм.
HD	KLWB200	200	208		-	9,675	1		шт.
HD	KLWB300	200	308		-	10,687	1		шт.
HD	KLWB400	200	408		-	11,698	1		шт.
HD	KLWB500	200	508		-	12,709	1		шт.
HD	KLWB600	200	608		-	13,721	1		шт.

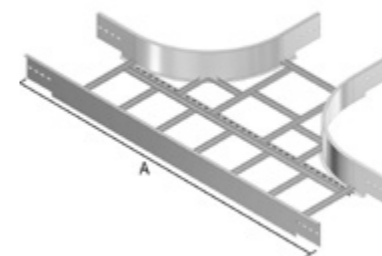
Для монтажа с:

HD	RBK12.20	-	-	M12	20	0,052	100	X	шт.
HD	RM12	-	-	M12	-	0,021	100		шт.

Минимальное количество винтов и гаек: 8 шт.

KLWT

Ответвитель T-образный для лотков KLW



Радиус	600 мм
Стандартное исполнение	Сталь sendzimir
Вариант исполнения	Горячее цинкование
Вариант исполнения PE	Полиэфирное порошковое покрытие

	200	300	400	500	600
A	1962	2062	2162	2262	2362

HD	Артикул	↑ мм	↔ мм	→ ← мм	↔ мм	кг/шт.	⊞	Наличие на складе	Ед. изм.
HD	KLWT200	200	208		-	15,996	1		шт.
HD	KLWT300	200	308		-	17,012	1		шт.
HD	KLWT400	200	408		-	18,029	1		шт.
HD	KLWT500	200	508		-	19,045	1		шт.
HD	KLWT600	200	608		-	20,059	1		шт.

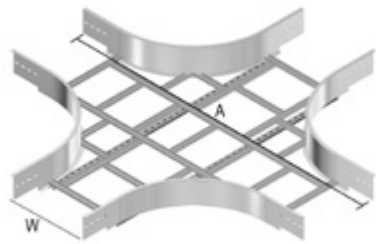
Для монтажа с:

HD	RBK12.20	-	-	M12	20	0,052	100	X	шт.
HD	RM12	-	-	M12	-	0,021	100		шт.

Минимальное количество винтов и гаек: 12 шт.

KLWX

Ответвитель X-образный для лотков KLV



Радиус	600 мм				
Стандартное исполнение	Сталь sendzimir				
Вариант исполнения	Горячее цинкование				
Вариант исполнения PE	Полиэфирное порошковое покрытие				

	200	300	400	500	600
A	1962	2062	2162	2262	2362

HD	Артикул	↑ мм	↔ мм	→ ← мм	⇄ мм	кг/шт.	⊞	Наличие на складе	Ед. изм.
HD	KLWX200	200	208		-	18,791	1		шт.
HD	KLWX300	200	308		-	21,636	1		шт.
HD	KLWX400	200	408		-	22,754	1		шт.
HD	KLWX500	200	508		-	23,823	1		шт.
HD	KLWX600	200	608		-	24,891	1		шт.

Для монтажа с:

HD	RBK12.20	-	-	M12	20	0,052	100	X	шт.
HD	RM12	-	-	M12	-	0,021	100		шт.

Минимальное количество винтов и гаек: 16 шт.

KLWVB

Угол вертикальный внешний 90° для лотков KLV



Радиус	600 мм				
Стандартное исполнение	Сталь sendzimir				
Вариант исполнения	Горячее цинкование				
Вариант исполнения PE	Полиэфирное порошковое покрытие				

HD	Артикул	↑ мм	↔ мм	→ ← мм	⇄ мм	кг/шт.	⊞	Наличие на складе	Ед. изм.
HD	KLWVB200	200	208		-	7,480	1		шт.
HD	KLWVB300	200	308		-	7,810	1		шт.
HD	KLWVB400	200	408		-	8,140	1		шт.
HD	KLWVB500	200	508		-	8,470	1		шт.
HD	KLWVB600	200	608		-	8,800	1		шт.

Для монтажа с:

HD	RBK12.20	-	-	M12	20	0,052	100	X	шт.
HD	RM12	-	-	M12	-	0,021	100		шт.

Минимальное количество винтов и гаек: 8 шт.

KLWSB

Угол вертикальный внутренний 90° для лотков KLV



Радиус	600 мм				
Стандартное исполнение	Сталь sendzimir				
Вариант исполнения	Горячее цинкование				
Вариант исполнения PE	Полиэфирное порошковое покрытие				

HD	Артикул	↑ мм	↔ мм	→ ← мм	⇄ мм	кг/шт.	⊞	Наличие на складе	Ед. изм.
HD	KLWSB200	200	208		-	8,000	1		шт.
HD	KLWSB300	200	308		-	8,330	1		шт.
HD	KLWSB400	200	408		-	8,660	1		шт.
HD	KLWSB500	200	508		-	8,990	1		шт.
HD	KLWSB600	200	608		-	9,320	1		шт.

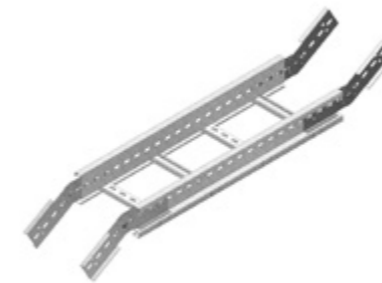
Для монтажа с:

HD	RBK12.20	-	-	M12	20	0,052	100	X	шт.
HD	RM12	-	-	M12	-	0,021	100		шт.

Минимальное количество винтов и гаек: 8 шт.

KLWVSB

Секция вертикальная шарнирная для лотков KLV



Стандартное исполнение	Сталь sendzimir				
Вариант исполнения	Горячее цинкование				
Вариант исполнения PE	Полиэфирное порошковое покрытие				

HD	Артикул	↑ мм	↔ мм	→ ← мм	⇄ мм	кг/шт.	⊞	Наличие на складе	Ед. изм.
HD	KLWVSB200	200	218		1175	19,060	1		шт.
HD	KLWVSB300	200	318		1175	19,380	1		шт.
HD	KLWVSB400	200	418		1175	19,700	1		шт.
HD	KLWVSB500	200	518		1175	20,020	1		шт.
HD	KLWVSB600	200	618		1175	20,350	1		шт.

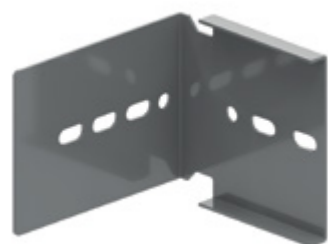
Для монтажа с:

HD	RBK12.20	-	-	M12	20	0,052	100	X	шт.
HD	RM12	-	-	M12	-	0,021	100		шт.

Минимальное количество винтов и гаек: 8 шт.

KLWAN

Крюк-ответвитель горизонтальный для лотков KLW



Устанавливается в С-образные профили лонжеронов

Стандартное исполнение	Сталь sendzimir
Вариант исполнения	Горячее цинкование
Вариант исполнения PE	Полиэфирное порошковое покрытие

HD	Артикул	мм	мм	мм	мм	кг/шт.	м³	Наличие на складе	Ед. изм.
HD	KLWAN	169	169		200	1,370	2		шт.

Для монтажа с:

HD	Артикул	мм	мм	мм	мм	кг/шт.	м³	Наличие на складе	Ед. изм.
HD	RBK12.20	-	-	M12	20	0,052	100	X	шт.
HD	RM12	-	-	M12	-	0,021	100		шт.

Заказывать полными упаковками.

Минимальное количество винтов и гаек: 4 шт.

KLWANV

Крюк-ответвитель вертикальный для лотков KLW



Стандартное исполнение	Сталь sendzimir
Вариант исполнения	Горячее цинкование
Вариант исполнения PE	Полиэфирное порошковое покрытие

HD	Артикул	мм	мм	мм	мм	кг/шт.	м³	Наличие на складе	Ед. изм.
HD	KLWANV	169	27		340	1,370	2		шт.

Для монтажа с:

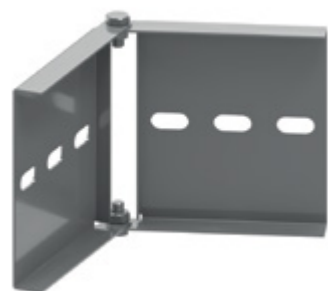
HD	Артикул	мм	мм	мм	мм	кг/шт.	м³	Наличие на складе	Ед. изм.
HD	RBK12.20	-	-	M12	20	0,052	100	X	шт.
HD	RM12	-	-	M12	-	0,021	100		шт.

Заказывать полными упаковками.

Минимальное количество винтов и гаек: 3 шт.

KLWDSH

Шарнир горизонтальный для лотков KLW



Поставляется в собранном виде с B10.20

Стандартное исполнение	Сталь sendzimir
Вариант исполнения	Горячее цинкование
Вариант исполнения PE	Полиэфирное порошковое покрытие

HD	Артикул	мм	мм	мм	мм	кг/шт.	м³	Наличие на складе	Ед. изм.
HD	KLWDSH	169	25		330	1,070	2		шт.

Для монтажа с:

HD	Артикул	мм	мм	мм	мм	кг/шт.	м³	Наличие на складе	Ед. изм.
HD	RBK12.20	-	-	M12	20	0,052	100	X	шт.
HD	RM12	-	-	M12	-	0,021	100		шт.

Заказывать полными упаковками.

Минимальное количество винтов и гаек: 4 шт.

KLWDSV

Шарнир вертикальный для лотков KLW



Поставляется в собранном виде с B12.20

Стандартное исполнение	Сталь sendzimir
Вариант исполнения	Горячее цинкование
Вариант исполнения PE	Полиэфирное порошковое покрытие

HD	Артикул	мм	мм	мм	мм	кг/шт.	м³	Наличие на складе	Ед. изм.
HD	KLWDSV	169	20		434	2,260	2		шт.

Для монтажа с:

HD	Артикул	мм	мм	мм	мм	кг/шт.	м³	Наличие на складе	Ед. изм.
HD	RBK12.20	-	-	M12	20	0,052	100	X	шт.
HD	RM12	-	-	M12	-	0,021	100		шт.

Заказывать полными упаковками.

Минимальное количество винтов и гаек: 4 шт.

KLWVST

Опора для крепления к полу для лотков KLW



Стандартное исполнение	Сталь sendzimir
Вариант исполнения	Горячее цинкование
Вариант исполнения PE	Полиэфирное порошковое покрытие

HD	Артикул	мм	мм	мм	мм	кг/шт.	м³	Наличие на складе	Ед. изм.
HD	KLWVST	169	150		150	1,130	2		шт.

Для монтажа с:

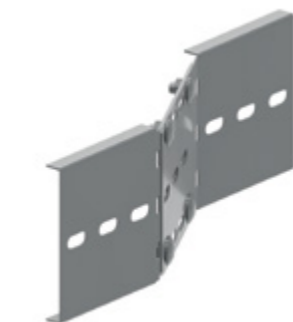
HD	Артикул	мм	мм	мм	мм	кг/шт.	м³	Наличие на складе	Ед. изм.
HD	RBK12.20	-	-	M12	20	0,052	100	X	шт.
HD	RM12	-	-	M12	-	0,021	100		шт.

Заказывать полными упаковками.

Минимальное количество винтов и гаек: 2 шт.

KLWVS

Редукция регулируемая для лотков KLW



Макс. редукция 300 мм

Стандартное исполнение	Сталь sendzimir
Вариант исполнения	Горячее цинкование
Вариант исполнения PE	Полиэфирное порошковое покрытие

HD	Артикул	мм	мм	мм	мм	кг/шт.	м³	Наличие на складе	Ед. изм.
HD	KLWVS	170	20		500	2,060	1		шт.

Для монтажа с:

HD	Артикул	мм	мм	мм	мм	кг/шт.	м³	Наличие на складе	Ед. изм.
HD	RBK12.20	-	-	M12	20	0,052	100	X	шт.
HD	RM12	-	-	M12	-	0,021	100		шт.

Минимальное количество винтов и гаек: 4 шт.

KLMZWAB

Кронштейн дистанционный для лотков KLM/KLZ/KLW



Используется для вертикального монтажа кабельных лотков лестничного типа

Стандартное исполнение	Гальваническое цинковое покрытие
Вариант исполнения	Горячее цинкование
Вариант исполнения PE	Полиэфирное порошковое покрытие

HD	Артикул	↑ мм	↔ мм	→ ← мм	↔ мм	кг/шт.	⊞	Наличие на складе	Ед. изм.
HD	KLMZWAB	170	50		61	0,304	4		шт.

Для монтажа с:

HD	RBK12.20	-	-	M12	20	0,052	100	X	шт.
HD	RM12	-	-	M12	-	0,021	100		шт.

Заказывать полными упаковками.

Минимальное количество винтов и гаек: 1 шт.

KLMZWBK

Прижим лотковый для лотков KLM/KLZ/KLW



Для крепления кабельного лотка лестничного типа к стеновому кронштейну
2 штуки на прижим

Стандартное исполнение	Сталь sendzimir
Вариант исполнения	Горячее цинкование
Вариант исполнения PE	Полиэфирное порошковое покрытие

HD	Артикул	↑ мм	↔ мм	→ ← мм	↔ мм	кг/шт.	⊞	Наличие на складе	Ед. изм.
HD	KLMZWBK25	20	25		-	0,051	20	X	шт.
HD	KLMZWBK40	20	40		-	0,125	20	X	шт.

Более подробные характеристики данного изделия приведены в конце главы.

Заказывать полными упаковками.

KLMZWBK25: Болт B6.20 и гайка RM6 в комплекте.

KLMZWBK40: Болт B8.20 и гайка PNP08 в комплекте.

DOPKLW

Колпачок защитный для лотков KLW



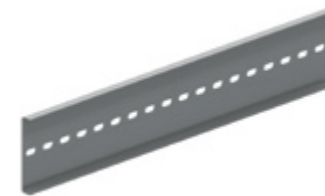
Цвет	Желтый
Стандартное исполнение	Поливинилхлорид

HD	Артикул	↑ мм	↔ мм	→ ← мм	↔ мм	кг/шт.	⊞	Наличие на складе	Ед. изм.
-	DOPKLW	200				0,046	12		шт.

Заказывать полными упаковками.

KLWKP

Соединитель лотковый для лотков KLW



Стандартное исполнение	Сталь sendzimir
Вариант исполнения	Горячее цинкование
Вариант исполнения PE	Полиэфирное порошковое покрытие

HD	Артикул	↑ мм	↔ мм	→ ← мм	↔ мм	кг/шт.	⊞	Наличие на складе	Ед. изм.
HD	KLWKP	170	25		900	4,332	6		шт.

Для монтажа с:

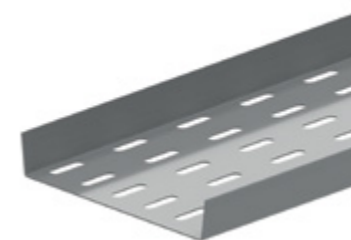
HD	RBK12.20	-	-	M12	20	0,052	100	X	шт.
HD	RM12	-	-	M12	-	0,021	100		шт.

Заказывать полными упаковками.

Минимальное количество винтов и гаек: 4 шт.

BP

Основание перфорированное



Стандартное исполнение	Сталь sendzimir
Вариант исполнения	Горячее цинкование
Вариант исполнения PE	Полиэфирное порошковое покрытие

HD	Артикул	↑ мм	↔ мм	→ ← мм	↔ мм	кг/м	⊞	Наличие на складе	Ед. изм.
HD	BP200	25	141		3000	1,560	3		м
HD	BP300	25	241		3000	2,400	3		м
HD	BP400	25	341		3000	3,230	3		м
HD	BP500	25	441		3000	4,030	3		м
HD	BP600	25	541		3000	4,860	3		м

Для монтажа с:

HD	RB6.20	-	-	M6	20	0,006	100		шт.
HD	PNS06	-	-	M6	-	0,031	100	X	шт.

4 Кабельные лотки лестничного типа



Кабельные зажимы

HDH1

Зажим кабельный для одного кабеля



Применяется для кабельных лотков лестничного типа KL / HDKS / KLL.

Максимальная нагрузка 1700 N

Стандартное исполнение Горячее цинкование

Артикул	↑ мм	↔ мм	→ ← мм	↔ мм	кг/шт.	⊞	Наличие на складе	Ед. изм.
HDY1198	-	12		-	0,030	50	X	шт.
HDY1199	-	16		-	0,030	50	X	шт.
HDY1200	-	20		-	0,040	50	X	шт.
HDY1201	-	24		-	0,040	50	X	шт.
HDY1202	-	28		-	0,040	50	X	шт.
HDY1203	-	32		-	0,060	50	X	шт.
HDY1204	-	36		-	0,070	50	X	шт.
HDY1205	-	40		-	0,080	50	X	шт.
HDY1206	-	44		-	0,090	50	X	шт.
HDY1207	-	48		-	0,100	50	X	шт.
HDY1208	-	52		-	0,100	50	X	шт.
HDY1209	-	56		-	0,110	50	X	шт.
HDY1210	-	60		-	0,140	50	X	шт.
HDY1211	-	64		-	0,160	50	X	шт.
HDY1212	-	70		-	0,160	50	X	шт.

Применяется для фиксации одного кабеля к перекладине из С-образного профиля 15x30.

Не применяется для SKL60.

Минимальный объем заказа 50 шт.

HDRU1

Зажим кабельный для одного кабеля



Применяется для кабельных лотков лестничного типа HDKLE, SKL, HDKSR, KLM, KLZ, KLW

Максимальная нагрузка 1700 N

Стандартное исполнение Горячее цинкование

Артикул	↑ мм	↔ мм	→ ← мм	↔ мм	кг/шт.	⊞	Наличие на складе	Ед. изм.
HDY2186	-	14		-	0,040	50	X	шт.
HDY2187	-	20		-	0,050	50	X	шт.
HDY2188	-	26		-	0,060	50	X	шт.
HDY2189	-	32		-	0,090	50	X	шт.
HDY2190	-	38		-	0,100	50	X	шт.
HDY2191	-	44		-	0,110	50	X	шт.
HDY2192	-	52		-	0,160	50	X	шт.
HDY2193	-	60		-	0,160	50	X	шт.
HDY2194	-	70		-	0,180	50	X	шт.

Применяется для фиксации одного кабеля к перекладинам из круглого или С-образного профиля 41x21.

Минимальный объем заказа 50 шт.

HDH2

Зажим кабельный для двух кабелей



Применяется для кабельных лотков лестничного типа KL / HDKS / KLL.

Максимальная нагрузка 1700 N

Стандартное исполнение Горячее цинкование

Артикул	↑ мм	↔ мм	→ ← мм	↔ мм	кг/шт.	⊞	Наличие на складе	Ед. изм.
HDY1213	-	12		-	0,035	50	X	шт.
HDY1214	-	16		-	0,040	50	X	шт.
HDY1215	-	20		-	0,048	50	X	шт.
HDY1216	-	24		-	0,053	50	X	шт.
HDY1217	-	28		-	0,060	50	X	шт.
HDY1218	-	32		-	0,089	50	X	шт.
HDY1219	-	36		-	0,096	50	X	шт.
HDY1220	-	40		-	0,108	50	X	шт.
HDY1221	-	44		-	0,133	50	X	шт.
HDY1223	-	52		-	0,152	50	X	шт.
HDY1224	-	56		-	0,162	50	X	шт.

Применяется для фиксации двух кабелей к перекладине из С-образного профиля 15x30.

Не применяется для SKL60.

Минимальный объем заказа 50 шт.

HDRU2

Зажим кабельный для двух кабелей



Применяется для кабельных лотков лестничного типа HDKLE, SKL, HDKSR, KLM, KLZ, KLW

Максимальная нагрузка 1700 N

Стандартное исполнение Горячее цинкование

Артикул	↑ мм	↔ мм	→ ← мм	↔ мм	кг/шт.	⊞	Наличие на складе	Ед. изм.
HDY2197	-	26		-	0,080	50	X	шт.

Применяется для фиксации двух кабелей к перекладинам из круглого или С-образного профиля 41x21.

Минимальный объем заказа 50 шт.



5  **Монтажные системы**



КРЕПЛЕНИЕ ПРИ ПОМОЩИ ШПИЛЕК

VFCB	Пластина центрального подвеса	243
TIM	Шпилька (DIN 975)	243
FL	Струбцина для шпильки	244
PBR	Кронштейн потолочный регулируемый	244
SDBG	Кронштейн потолочный	244
OBG	Траверса	245
BG	Скоба внутренняя для подвешивания лотка	245
TD	Зажим шарнирный для пустотелых потолков	246
MW	Комплект для трапециевидных каналов MW2	246
VN	Комплект для трапециевидных каналов VN	246
DR15.30	Траверса	247
DR21.41	Траверса	247

ПРОФИЛИ

L25	L-профиль	247
L25.50	L-профиль	248
L50.50	L-профиль	248
Z25	Z-профиль	249
Z50	Z-профиль	249
U24	U-профиль 24	250
U48	U-профиль 48	250
HDU70.50	U-профиль 70.50	250
MP41.21	Профиль монтажный	251
MP41.41	Профиль монтажный	251
P1000	Профиль монтажный	252
P1000T	Профиль монтажный	252
P1000TTT	Профиль монтажный перфорированный с 3-х сторон	252
P1001	Профиль монтажный	253
P1001T	Профиль монтажный	253
P1100T	Профиль монтажный	253
P2000T	Профиль монтажный	254
P3100T10	Профиль монтажный	254
P3300	Профиль монтажный	254
P3300T10	Профиль монтажный	255
P3301T10	Профиль монтажный	255
P4000T10	Профиль монтажный	255
P5000(T)	Профиль монтажный	256
P5001(T)	Профиль монтажный	256
P5500(T)	Профиль монтажный	256
P5501T	Профиль монтажный	257
SKPE	Опора регулируемая	257
SKPD	Опора регулируемая	257

СИСТЕМА ПОДВЕСА НА ТРОСАХ

CSL	Тросовая муфта	258
CS45LP	Трос с петлей	259
CS90LP	Трос с петлей	259
CS45SH	Трос с карабином	260
CS90SH	Трос с карабином	260
CS45M6	Трос с резьбовым наконечником M6	261
CS90M8	Трос с резьбовым наконечником M8	261
CS90EY	Трос с концевым зажимом	261
CS45TG	Трос с якорем	262
CS90TG	Трос с якорем	262
CS45SHYA	Трос с карабинами петлевой	263
CS90SHYA	Трос с карабинами петлевой	263
CS45SHY	Трос с карабином	264
CS90SHY	Трос с карабином	264

СИСТЕМЫ КРЕПЛЕНИЯ

VMB	Кронштейн напольный/стеновой/подвесной	265
OBZ130	Скоба крепёжная потолочная	265
OBZ180	Скоба крепёжная потолочная	266
COMEGACLU17	Скоба С-образная	267
COMEGACLU290	Скоба С-образная	268

КОНСОЛИ

WKSS	Консоль регулируемая	269
CCLI	Консоль настенная / потолочная	269
LOMEGACLU150	Скоба крепёжная стеновая	270
VMB	Кронштейн напольный/ стеновой/ подвесной	270
HDMBZ	Скоба крепёжная стеновая	271
KCL	Консоль быстрой фиксации	271
VOMEGA	Элемент монтажный	272
WSUN	Консоль стеновая	272
WKS	Консоль для средних нагрузок	273
HDWK	Консоль для больших нагрузок	274
HDHKI	Консоль зажимная для больших нагрузок	274
HDHKIZ	Консоль зажимная для сверхвысоких нагрузок	275
HDWKM	Консоль для больших нагрузок	275
WKCL	Консоль быстрой фиксации для крепления к профилю MP	276
WKMP41.21	Консоль на основе профиля MP41.21	276
WKMPCL41.21	Консоль на основе профиля MP41.21	277
WKMP41.41	Консоль на основе профиля MP41.41	277
WKMPCL41.41	Консоль на основе профиля MP41.41	278
WKUMP41.41	Консоль на основе профиля MP41.41	278
WKUMPCL41.41	Консоль на основе профиля MP41.41	279
HDWKMD	Консоль двойная для больших нагрузок	279
UKPIM	Адаптер универсальный для настенного монтажа	280

СТОЙКИ ПОТОЛОЧНЫЕ

KPCL	Опора для подвешивания защелкивающаяся	280
MPCL41.21	Профиль монтажный	281
HDHSLECL	Стойка потолочная одинарная	282
CLHS	Адаптер для HDHSLECL	282
HDHSLDCL	Стойка потолочная двойная	283
HSLE3	Стойка потолочная одинарная перфорированная	283
HSMES	Стойка потолочная одинарная	284
HSMD	Стойка потолочная двойная	284
HDHSMD	Стойка потолочная двойная	285
HDHSMU50	Стойка потолочная для средних нагрузок	286
HDTSU50	Распорка для HDHSMU50	286
HDHSIZ	Стойка потолочная для больших нагрузок	287

АКСЕССУАРЫ ДЛЯ ПОТОЛОЧНЫХ СТОЕК

DOP41.21	Колпачок защитный MP41.21	287
DOP41.41	Колпачок защитный MP41.41	288
DOP41.82	Колпачок защитный MP41.82	288
DOPHSMU	Колпачок защитный HSMU50	288
HDSKP	Опора регулируемая	289

HDPIPE АКСЕССУАРЫ

HDPIPE80S	Профиль потолочный усиленный	289
DOPIPE80	Защитный колпачок HDPIPE80S	290
HDIPLO6	Опора для подвешивания HDPIPE80S	290
HDIPLO10	Опора для подвешивания HDPIPE80S	290
HDSKIPE	Опора регулируемая HDPIPE80S	291
HDKIPE	Пластина соединительная HDPIPE80S	291
HDDKIPE	Пластина соединительная HDPIPE80S	292
HDKIPE	Скоба крепёжная HDPIPE80S	292

HDWVPIPE	Скоба крепежная	292
УЗЛЫ КРЕПЛЕНИЯ		
HDP1019	Элемент монтажный плоский	293
HDP1020	Элемент монтажный плоский	293
HDP1026	Элемент монтажный изогнутый	293
P1026-S1	Элемент монтажный изогнутый	294
HDP1031	Элемент монтажный плоский	294
HDP1033	Элемент монтажный изогнутый	294
HDP1036	Элемент монтажный плоский	295
HDP1037	Элемент монтажный изогнутый	295
HDP1038	Элемент монтажный изогнутый	295
HDP1043	Элемент монтажный П-образный	296
HDP1044	Элемент монтажный Z-образный	296
HDP1045	Элемент монтажный Z-образный	296
HDP1047	Элемент монтажный П-образный	297
P1062T	Элемент монтажный плоский	297
P1063	Элемент монтажный плоский	297
P1063T	Элемент монтажный плоский	298
P1064T	Элемент монтажный плоский	298
HDP1065	Элемент монтажный плоский	298
HDP1066	Элемент монтажный плоский	299
HDP1067	Элемент монтажный плоский	299
HDP1068	Элемент монтажный изогнутый	299
HDP1074	Элемент монтажный изогнутый	300
P1184-F	Заглушка канальная	300
P1184-P	Заглушка канальная	300
HDP1186	Элемент монтажный изогнутый	301
P1218-P1219	Соединитель профилей	301
HDP1271	Зажим балочный	301
HDP1272	Зажим балочный	302
HDP1278	Элемент монтажный изогнутый	302
HDP1325	Элемент монтажный изогнутый	302
HDP1326	Элемент монтажный изогнутый	303
HDP1346	Элемент монтажный изогнутый	303
HDP1347	Элемент монтажный Z-образный	303
P1354	Элемент монтажный шарнирный	304
HDP1358	Элемент монтажный плоский	304
HDP1359	Элемент монтажный изогнутый	304
HDP1377	Элемент монтажный Z-образный	305
P1386-S1	Зажим балочный	305
HDP1386	Зажим балочный	305
HDP1453	Элемент монтажный Z-образный	306
HDP1458	Элемент монтажный изогнутый	306
HDP1546	Элемент монтажный изогнутый	306
HDP1580	Элемент монтажный плоский	307
HDP1727	Элемент монтажный изогнутый	307
HDP1737	Элемент монтажный П-образный	307
HDP1796	Зажим балочный	308
HDP1796-A	Зажим балочный	308
HDP1796-B	Зажим балочный	308
HDP1834A	Держатель профиля	309
HDP1834	Держатель профиля	309
HDP1941	Элемент монтажный плоский	309
HDP1983	Зажим балочный	310
HDP2072-S1	Элемент монтажный консольный	310
HDP2072-S2	Элемент монтажный консольный	310
HDP2072-S3	Элемент монтажный консольный	311

HDP2072A	Элемент монтажный консольный	311
HDP2073	Элемент монтажный консольный	311
HDP2073A	Элемент монтажный консольный	312
HDP2095	Элемент монтажный изогнутый	312
HDP2097	Элемент монтажный изогнутый	312
HDP2101	Элемент монтажный изогнутый	313
HDP2103	Элемент монтажный изогнутый	313
HDP2106	Элемент монтажный изогнутый	313
HDP2108	Элемент монтажный изогнутый	314
HDP2223	Элемент монтажный консольный	314
HDP2322	Элемент монтажный плоский	314
HDP2348-S1	Элемент монтажный консольный	315
HDP2348-S2	Элемент монтажный консольный	315
HDP2341R	Элемент монтажный консольный	315
HDP2341L	Элемент монтажный консольный	316
HDP2346	Элемент монтажный консольный	316
HDP2484	Элемент монтажный изогнутый	316
HDP2489	Зажим балочный	317
P2749	Каретка	317
P2750/1	Каретка	317
P2785	Зажим балочный H21-41мм	318
P2786	Зажим балочный H62-83 мм	318
P2787	Зажим балочный H124-164 мм	318
P2949	Каретка	319
P2950	Каретка	319
P2815S	Распор профильный	319
HDP3087	Распор профильный	320
HDP4047	Элемент монтажный П-образный	320
HDP4045	Элемент монтажный Z-образный	320
Z10	Зажим балочный	321
P1	Торцевая крышка 41 мм	321
P3	Торцевая крышка 21 мм	321
AF	Торцевая головка	322
МОНТАЖНЫЕ ПРИНАДЛЕЖНОСТИ		
TIM	Шпилька (DIN 976)	322
TIW	Труба дистанционная (с резьбовой нарезкой)	323
VM6334	Гайка соединительная	323
VMM	Гайка соединительная	323
VRM	Муфта переходная	324
PNL	Гайка канальная	324
PNS	Гайка канальная	324
PNP06-PNP12A	Гайка канальная	325
PNP16	Гайка канальная	325
PNK	Скользящая гайка с держателем из ПВХ	325
PNM	Скользящая гайка с металлической зажимной пластиной	326
GM	Гайка канальная	326
SN	Гайка канальная	326
B	Болт (DIN 933)	327
RBK	Полукруглый болт с зубчатыми насечками (DIN 603)	327
RB	Винт с зубчатыми насечками	327
M	Гайка (DIN 934)	328
RM	Гайка с зубчатыми насечками (DIN 6923)	328
VM	Гайка и винт с зубчатыми насечками	328
VMK	Винт с квадратной шейкой и гайка с зубчатыми насечками	329
RO12MP41	Шайба (DIN 125-1 A)	329
CRO	Шайба усиленная (DIN 9021)	329
RO12MP41	Шайба (DIN 125-1 A)	330

ROTD	Демпферная шайба	330
VSSPRAY	Краска цинковая в аэрозольной упаковке	330
RBS	Шнур защитный для острых кромок	331
PSB-P	Лента перфорированная	331
PSB	Лента перфорированная	331

КРОВЕЛЬНЫЕ ОПОРЫ

RSM	Кровельная опора универсальная	332
RSL	Кровельная опора универсальная большая	332

VS МОНТАЖ

HDVS41.05	Монтажные элементы	332
HDVS41.43	Монтажные элементы	333
HDVS41.44	Монтажные элементы	333
HDVS41.45	Монтажные элементы	333
HDVS41.46	Монтажные элементы	334
HDVS41.54	Монтажные элементы	334
HDVS41.55	Монтажные элементы	334
HDVS41.56	Монтажные элементы	335
HDVS41.57	Монтажные элементы	335
HDVSCL41.60	Монтажные элементы	335

ПЛИТЫ ОПОРНЫЕ

ES-1MV	Опора скользящая одинарная M10/12	336
US	Брус скользящий M10	336

ХОМУТЫ

M1108-M1155	Хомут	337
P2600	Прокладка для хомутов трубных	338
SS2A-SS2N	SS2 Хомут	338
USP	Петля длинная 40мм M8	338
P170	Болт U-образный короткий	339
P171	Болт U-образный длинный	339
HDPS	Прижим трубный 200мм	340
146.00.81146.01.08	Плита опорная M8/M12	340

ХОМУТЫ N

BUKWE.R	Хомут WESTA со вкладышем	341
BUKDU	Хомут DUO	342
BUKDU.R	Хомут DUO со вкладышем	343
BUKEX	Хомут EXPERT	344
BUKEX.R	Хомут EXPERT со вкладышем	345
XPBUKDU	Хомут tDUO	346
XPBUKDU.R	Хомут DUO со вкладышем	347
BUKTH.L2	Хомут L2	348
BUKTH.L4	Хомут L4	349
BUKTH.L6	Хомут L6	350
BUKTH.R13	Хомут LX-13	351
BUKTH.R19	Хомут LX-19	352
BUKTH.R25	Хомут LX-25	353
BUKTH.P13	Хомут PX-13	354
BUKTH.P20	Хомут PX-20	355
BUKTH.P30	Хомут PX-30	356
BUKTH.P50	Хомут PX-50	357
BUKZD	Хомут для больших нагрузок PST	358
BUKZE	Хомут для больших нагрузок PST	359
BUKZQ	Хомут для больших нагрузок PSF	360
BUKZR	Хомут для больших нагрузок PSF	361
BUKSPFM	Хомут для спринклерных систем пожаротушения DN-F	362
BUKSPV	Хомут для спринклерных систем пожаротушения DN-F	362
BULSP	Петля для спринклерных систем пожаротушения KPL	363
BPLM	Плита опорная	363

BPFW	Плита опорная	364
BPFM	Плита опорная	364
UB	Болт U-образный	365
Техническая информация		366

НАГРУЗКА НА ОПОРУ

Рассчитывается по формуле:

$$\text{Нагрузка на опору (кг)} = \text{Удельный вес кабеля (кг/м)} + \text{удельный вес кабельной конструкции (кг/м)} \times \text{расстояние между опорами (м)}$$

ПРИМЕР 1: Лоток кабельный KBSC60.300.1.25 установлен на консоли WKS300. Какова максимальная длина пролета при максимальной нагрузке?

Удельный вес кабеля = 45 кг/м

Удельный вес самого лотка KBSC60.300.1.25 = 3,70 кг/м

Максимальная нагрузка на консоль WKS300 = 130 кг

$(45 \text{ кг/м} + 3,7 \text{ кг/м}) \times \text{расстояние между опорами} = 130 \text{ кг}$. Отсюда следует
Максимальное расстояние между опорами = $130 \text{ кг} / (45 \text{ кг/м} + 3,7 \text{ кг/м}) = 2,7 \text{ м}$

Примечание: График нагрузок показывает, что полученная нагрузка в 45 кг/м допустима для такого расстояния между опорами.

ПРИМЕР 2 : Лоток кабельный лестничного типа KLM400, расстояние между опорами 4 м. Какова допустимая нагрузка на опору?

Вес кабеля = 90,8 кг/м

Примечание: График нагрузок для KLM показывает, что вес кабеля 90,8 кг/м при расстоянии между опорами 4 м допустим.

Удельный вес самого лотка KLM400 = 6,64 кг/м

Нагрузка на опору составит: $(90,8 \text{ кг/м} + 6,64 \text{ кг/м}) \times 4 = 389,8 \text{ кг}$

Примечание : Полученное значение нагрузки на опору показывает, что консоль HDWK400 является более подходящим вариантом так, как максимальная нагрузка, которую может выдержать эта консоль = 430 кг.

НАГРУЗКИ

Необходимую допустимую нагрузку, которую должен выдержать кабельный лоток любого типа, можно рассчитать на основании веса кабеля, указанного производителем кабеля.

Типоразмер лотка подбирается в соответствии с количеством кабеля необходимого для прокладки, основываясь на «Правила устройства электроустановок», которые утверждают: «Сумма сечений проводов и кабелей, рассчитанных по их наружным диаметрам, включая изоляцию и наружные оболочки, не должен превышать: для глухих коробов (лотков)-35% сечения в свету; для коробов (лотков) с открываемыми крышками-40%». Допускается прокладывать провода и кабели вплотную один к другому пучками (группами) различной формы (например, круглой, прямоугольной в несколько слоев).

Нагрузка на лоток ни в коем случае не должна превышать нагрузку, указанную на графике допустимых нагрузок соответствующей кабельной системы.

Допустимую нагрузку на кабельную систему можно рассчитать по следующей формуле:

$$\text{Вес кабеля на метр (кг/м)} = \text{Полезная площадь поперечного сечения кабельной системы (мм}^2\text{)} \times \frac{0,0025 \text{ daN}}{\text{м} \times \text{мм}^2}$$

$\frac{0,0025 \text{ daN}}{\text{м} \times \text{мм}^2}$ - удельный вес металла и среднее количество изоляторов и воздуха в поперечном сечении (1 daN=1 кг)

ПРИМЕР 1 : Штампованный перфорированный кабельный лоток KBSI60.300.125

Полезная ширина = 300 мм

Полезная высота = 60 мм

Полезная площадь : $300 \text{ мм} \times 60 \text{ мм} = 18000 \text{ мм}^2$

Вес кабеля на метр (daN/m) : $18000 \text{ мм}^2 \times \frac{0,0025 \text{ daN}}{\text{м} \times \text{мм}^2} = 45 \text{ кг/м}$

ПРИМЕР 2 : Лоток лестничного типа KLM400

Полезная ширина = 356 мм

Полезная высота = 102 мм

Полезная площадь : $356 \text{ мм} \times 102 \text{ мм} = 36312 \text{ мм}^2$

Вес кабеля на метр (кг/м) : $36312 \text{ мм}^2 \times \frac{0,0025 \text{ daN}}{\text{м} \times \text{мм}^2} = 90,8 \text{ кг/м}$

Правило :

Погонный метр кабельного лотка с высотой 60 мм выдерживает 15 кг на каждые 100 мм ширины.

KBSI60.300 выдерживает 15x3 = 45 кг/м

НАГРУЗОЧНАЯ СПОСОБНОСТЬ ПОТОЛОЧНЫХ СТОЕК

Потолочные стойки	Максимальный изгибающий момент M (Н м)	Максимальная нагрузка S (кг)
VSCL41.37 + MP3.41.41	85	700
MP + KPCL	90	300
HDHSLECL	130	1000
WKMP41.21	130	1500
HDHSLDCL	380	1800
VSCL41.60 + MP3.41.41	400	1300
HSLE3	400	1800
HDHSMU50	430	2100
WKMP41.41	475	2000
HSMES	480	1800
HSMD	1600	3500
HDHSIZ	2150	2940

Протестировано в соответствии со стандартом IEC 61537

F = Нагрузка на консоль

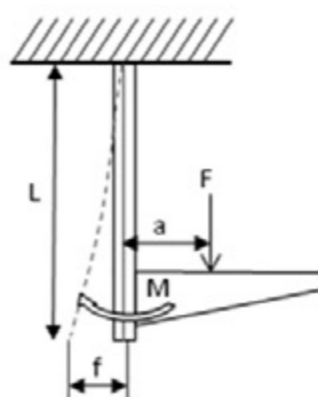
a = Расстояние от середины приложения нагрузки до оси стойки (м)

L = Длина потолочной стойки (м)

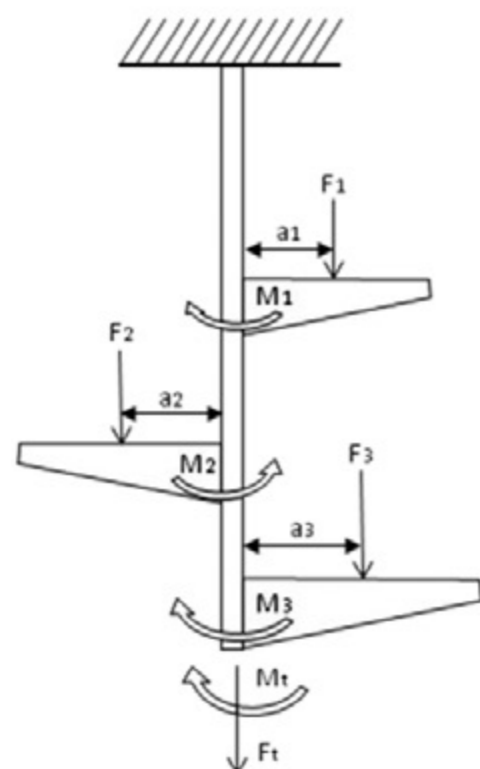
M = Изгибающий момент (Н м)

f = Прогиб потолочной стойки (мм)

Максимально допустимый прогиб стойки = $L/20$ или 5% от длины



$$M = F \times a$$



$$F_t = F_1 + F_2 + F_3$$

Общая нагрузка = сумма всех нагрузок

$$M_t = (M_1 + M_3) - M_2 = (F_1 \times a_1 + F_3 \times a_3) - (F_2 \times a_2)$$

Общий Момент = сумма всех Моментов слева - сумма всех Моментов справа

Следующие 2 условия всегда должны были выполнены:

Условие 1 :

Общий Момент $M_t \leq$ макс. изгибающему моменту M , который способна выдержать стойка (см. табл.)

Условие 2 :

Общая нагрузка $F_t \leq$ макс. нагрузке на потолочную стойку S , которую способна выдержать стойка (см. табл.)

Примечание:

При симметричной нагрузке: $M_t = 0$

на потолочную стойку действует только растягивающее усилие S .

FL

Струбцина для шпильки



Стандартное исполнение Гальваническое цинковое покрытие

ширина	максимальная нагрузка (daN)	Klembereik
FL1	250	0-22 mm
FL2	250	0-19 mm
FL3	350	5-25 mm

HD	Артикул	↑ мм	↔ мм	→ мм	↔ мм	кг/шт.	⊞	Наличие на складе	Ед. изм.
-	FL1	-		M8	-	0,140	50	X	шт.
-	FL2	-		M10	-	0,150	50	X	шт.
-	FL3	-		M12	-	0,210	50	X	шт.

Применяется для подвешивания кабельных трасс к металлоконструкциям зданий и сооружений. Струбцина поставляется вместе с зажимным болтом и контргайкой. Шпилька для подвешивания заказывается отдельно.

PBR

Кронштейн потолочный регулируемый



Применяется для крепления к наклонным потолочным конструкциям

Максимальная нагрузка 170 кг

Стандартное исполнение Сталь sendzimir

HD	Артикул	↑ мм	↔ мм	→ мм	↔ мм	кг/шт.	⊞	Наличие на складе	Ед. изм.
-	PBR	-				0,140	20	X	шт.

Заказывать полными упаковками.
Шпилька TIM8 или TIM10 заказывается отдельно.

SDBG

Кронштейн потолочный



Для подвешивания лотка к потолочным металлоконструкциям (профнастил)

Максимальная нагрузка 300 кг

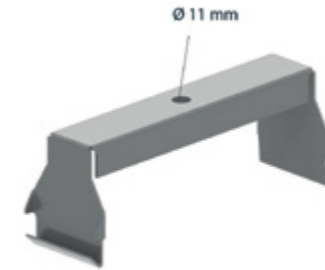
Стандартное исполнение Сталь sendzimir

HD	Артикул	↑ мм	↔ мм	→ мм	↔ мм	кг/шт.	⊞	Наличие на складе	Ед. изм.
-	SDBG	-				0,200	20	X	шт.

Заказывать полными упаковками.
Поставляется в комплекте с болтом B10.110, гайкой M10 и шайбой RO10.

OBG

Траверса



Подходит для установки кабельных лотков с разделителем

Стандартное исполнение Сталь sendzimir

Вариант исполнения Горячее цинкование

Вариант исполнения PE Полиэфирное порошковое покрытие

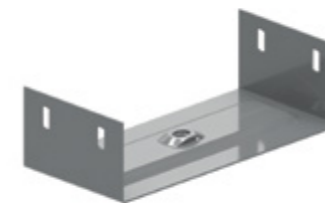
ширина	максимальная нагрузка (daN)
OBG050	200
OBG075	200
OBG100	200
OBG150	200
OBG200	200
OBG250	150
OBG300	150
OBG400	90

HD	Артикул	↑ мм	↔ мм	→ мм	↔ мм	кг/шт.	⊞	Наличие на складе	Ед. изм.
HD	OBG050	64	55		-	0,100	12	X	шт.
HD	OBG075	64	80		-	0,130	12	X	шт.
HD	OBG100	64	105		-	0,140	12	X	шт.
HD	OBG150	64	155		-	0,190	12	X	шт.
HD	OBG200	64	205		-	0,220	12	X	шт.
HD	OBG250	64	255		-	0,270	12	X	шт.
HD	OBG300	64	305		-	0,310	6	X	шт.
HD	OBG400	64	405		-	0,390	6	X	шт.

Заказывать полными упаковками.
Крепится с помощью шпилек TIM8 или TIM10.

BG

Скоба внутренняя для подвешивания лотка



По запросу высота 35 мм

Стандартное исполнение Сталь sendzimir

Вариант исполнения Горячее цинкование

Вариант исполнения PE Полиэфирное порошковое покрытие

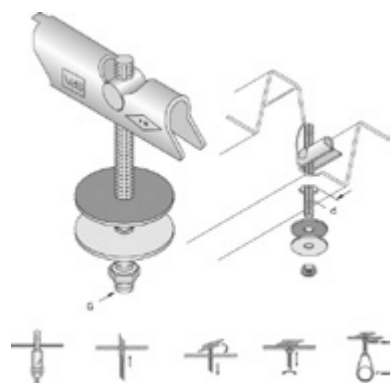
ширина	максимальная нагрузка (daN)
BG075	200
BG100	200
BG150	200
BG200	150
BG250	120
BG300	90
BG400	30

HD	Артикул	↑ мм	↔ мм	→ мм	↔ мм	кг/шт.	⊞	Наличие на складе	Ед. изм.
HD	BG60.075	54	70		-	0,200	12	X	шт.
HD	BG60.100	54	95		-	0,210	12	X	шт.
HD	BG60.150	54	145		-	0,270	12	X	шт.
HD	BG60.200	54	195		-	0,330	12	X	шт.
HD	BG60.250	54	245		-	0,380	12	X	шт.
HD	BG60.300	54	295		-	0,430	6	X	шт.
HD	BG60.400	54	395		-	0,530	6	X	шт.

Заказывать полными упаковками. Поставляется в комплекте с гайкой M10.
Крепится с помощью шпилек TIM10.

TD

Зажим шарнирный для пустотелых потолков



Стандартное исполнение

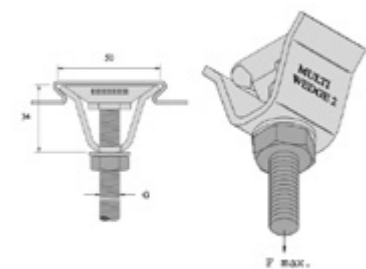
Сталь sendzimir

HD	Артикул	↑ мм	↔ мм	→ ← мм	↔ мм	кг/шт.	⊞	Наличие на складе	Ед. изм.
-	TDM8X100	-		M8	100	0,107	20		шт.
-	TDM10X100	-		M10	100	0,131	20		шт.

Заказывать полными упаковками.

MW

Комплект для трапецидальных каналов MW2

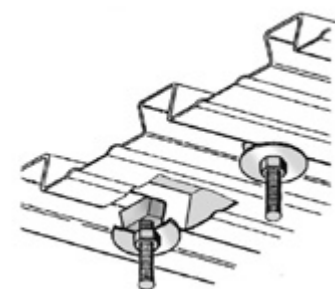


HD	Артикул	↑ мм	↔ мм	→ ← мм	↔ мм	кг/шт.	⊞	Наличие на складе	Ед. изм.
-	MW06	-		M6	-	0,104	50		шт.
-	MW08	-		M8	-	0,104	50		шт.
-	MW10	-		M10	-	0,097	50		шт.

Заказывать полными упаковками.

VN

Комплект для трапецидальных каналов VN

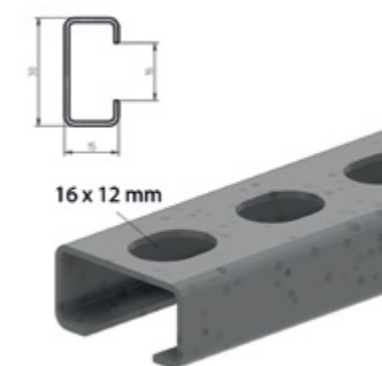


HD	Артикул	↑ мм	↔ мм	→ ← мм	↔ мм	кг/шт.	⊞	Наличие на складе	Ед. изм.
-	VN10	13	13		25	0,018	100		шт.

Заказывать полными упаковками.

DR15.30

Траверса



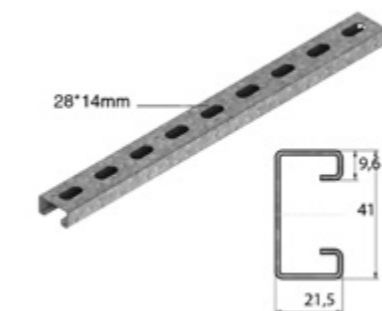
Максимальная нагрузка	100 кг
Стандартное исполнение	Сталь sendzimir
Вариант исполнения	Горячее цинкование
Вариант исполнения PE	Полиэфирное порошковое покрытие

HD	Артикул	↑ мм	↔ мм	→ ← мм	↔ мм	кг/шт.	⊞	Наличие на складе	Ед. изм.
HD	DR100	15	30		100	0,060	10	X	шт.
HD	DR150	15	30		150	0,080	10	X	шт.
HD	DR200	15	30		200	0,110	10	X	шт.
HD	DR250	15	30		250	0,130	10	X	шт.
HD	DR300	15	30		300	0,160	10	X	шт.
HD	DR350	15	30		350	0,190	10	X	шт.
HD	DR15.30.2000	15	30		2000	0,600	40		м

Фиксируется с помощью двух шпилек TIM8, гайки М 8 и шайбы CRO8.
При заказе профиля прибавьте к ширине лотка по 50 мм из расчёта на каждую опору.

DR21.41

Траверса



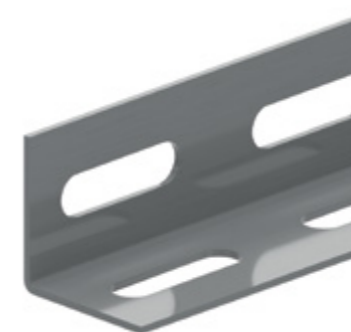
Максимальная нагрузка	150 кг
Стандартное исполнение	Сталь sendzimir
Вариант исполнения	Горячее цинкование
Вариант исполнения PE	Полиэфирное порошковое покрытие

HD	Артикул	↑ мм	↔ мм	→ ← мм	↔ мм	кг/шт.	⊞	Наличие на складе	Ед. изм.
HD	DR450	21	41		450	0,500	6	X	шт.
HD	DR550	21	41		550	0,620	6	X	шт.
HD	DR650	21	41		650	0,700	6	X	шт.

Заказывать полными упаковками.
Фиксируется с помощью двух шпилек TIM10, гайки М10 и шайбы CRO10.
При заказе профиля прибавьте к ширине лотка по 50 мм из расчёта на каждую опору.

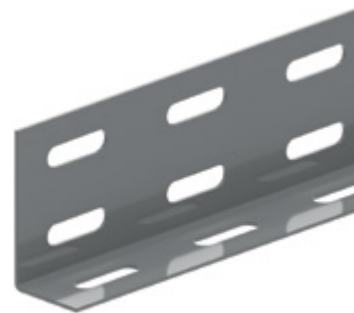
L25

L-профиль



Пазы 25x7 мм с интервалом в 50 мм	
Стандартное исполнение	Сталь sendzimir
Вариант исполнения	Горячее цинкование
Вариант исполнения PE	Полиэфирное порошковое покрытие

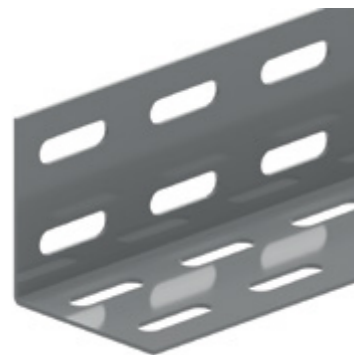
HD	Артикул	↑ мм	↔ мм	→ ← мм	↔ мм	кг/м	⊞	Наличие на складе	Ед. изм.
HD	L25.125	25	25	1,25	3000	0,400	3		м
HD	L25.200	25	25	2,00	3000	0,670	3		м

L25.50**L-профиль**

Пазы 25x7 мм с интервалом в 50 мм

Стандартное исполнение	Сталь sendzimir
Вариант исполнения	Горячее цинкование
Вариант исполнения PE	Полиэфирное порошковое покрытие

HD	Артикул	мм	мм	мм	мм	кг/м	м³	Наличие на складе	Ед. изм.
HD L25.50.125		25	50	1,25	3000	0,820	3		м
HD L25.50.200		25	50	2,00	3000	1,000	3		м

L50.50**L-профиль**

Пазы 25x7 мм с интервалом в 50 мм

Стандартное исполнение	Сталь sendzimir
Вариант исполнения	Горячее цинкование
Вариант исполнения PE	Полиэфирное порошковое покрытие

HD	Артикул	мм	мм	мм	мм	кг/м	м³	Наличие на складе	Ед. изм.
HD L50.50.125		50	50	1,25	3000	0,800	3		м
HD L50.50.200		50	50	2,00	3000	1,330	3		м

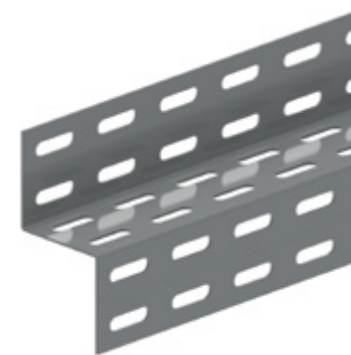
Z25**Z-профиль**

Пазы 25x7 мм с интервалом в 50 мм

Стандартное исполнение	Сталь sendzimir
Вариант исполнения	Горячее цинкование
Вариант исполнения PE	Полиэфирное порошковое покрытие

HD	Артикул	мм	мм	мм	мм	кг/м	м³	Наличие на складе	Ед. изм.
HD Z25.25.125		50	25	1,25	3000	0,730	3		м

Более подробные характеристики данного изделия приведены в конце главы.

Z50**Z-профиль**

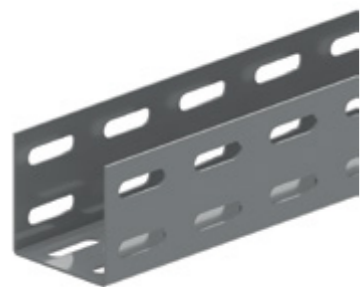
Пазы 25x7 мм с интервалом в 50 мм

Стандартное исполнение	Сталь sendzimir
Вариант исполнения	Горячее цинкование
Вариант исполнения PE	Полиэфирное порошковое покрытие

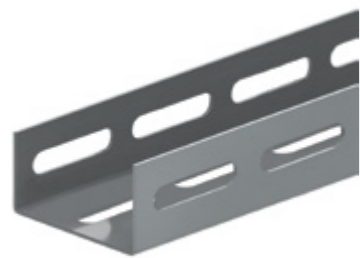
HD	Артикул	мм	мм	мм	мм	кг/м	м³	Наличие на складе	Ед. изм.
HD Z50.50.125		100	50	1,25	3000	1,520	3		м

U24**U-профиль 24**

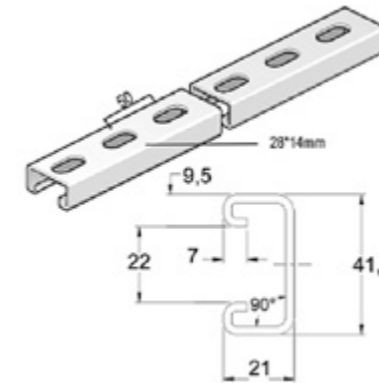
Стандартное исполнение	Сталь sendzimir								
Вариант исполнения	Горячее цинкование								
HD	Артикул	↑ мм	↔ мм	→ ← мм	↔ мм	кг/м	⊞	Наличие на складе	Ед. изм.
HD	U24.125	24	24	1,25	3000	0,682	3		м

U48**U-профиль 48**

Стандартное исполнение	Сталь sendzimir								
Вариант исполнения	Горячее цинкование								
HD	Артикул	↑ мм	↔ мм	→ ← мм	↔ мм	кг/м	⊞	Наличие на складе	Ед. изм.
HD	U48.125	48	48	1,25	3000	1,372	3	X	м

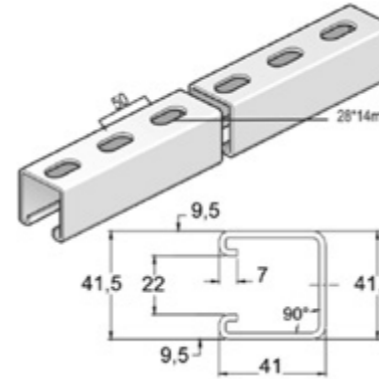
HDU70.50**Профиль HDU70.50**

Стандартное исполнение	Горячий цинк								
Возможен распил с шагом 100 мм до 3 м, с шагом 500 мм от 3 до 6 м									
HD	Артикул	↑ мм	↔ мм	→ ← мм	↔ мм	кг/м	⊞	Наличие на складе	Ед. изм.
HD	HDU70.50.400.6S	50	70	4	6000	4,775	6	X	м

MP41.21**Профиль монтажный**

По запросу	Длина 200 – 1000 мм с шагом 50 мм	
Открытый профиль	22 мм	
Стандартное исполнение	Сталь sendzimir	
Вариант исполнения PE	Полиэфирное порошковое покрытие	
Возможен распил с шагом 100 мм до 3 м, с шагом 500 мм от 3 до 6 м		

HD	Артикул	↑ мм	↔ мм	→ ← мм	↔ мм	кг/м	⊞	Наличие на складе	Ед. изм.
-	MP41.21.150.3S	41	21	1,50	3000	1,220	3	X	м
-	MP41.21.250.3S	41	21	2,50	3000	1,750	3	X	м
-	MP41.21.250.6S	41	21	2,50	6000	1,750	6	X	м

MP41.41**Профиль монтажный**

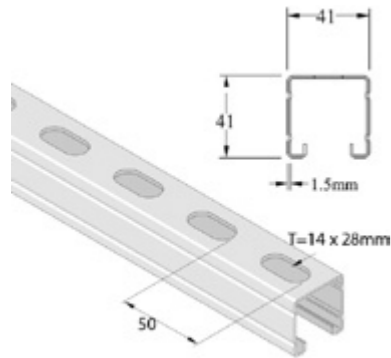
По запросу	Длина 200 – 1000 мм с шагом 50 мм	
Открытый профиль	22 мм	
Стандартное исполнение	Сталь sendzimir	
Вариант исполнения HD	Горячее цинкование	
Вариант исполнения PE	Полиэфирное порошковое покрытие	
Возможен распил с шагом 100 мм до 3 м, с шагом 500 мм от 3 до 6 м		

HD	Артикул	↑ мм	↔ мм	→ ← мм	↔ мм	кг/м	⊞	Наличие на складе	Ед. изм.
-	MP41.41.250.6S	41	41	2,50	6000	2,530	6	X	м
-	MP41.41.250.3S	41	41	2,50	3000	2,530	3	X	м

Префикс "0": углеродистая конструкционная сталь

P2000T

Профиль монтажный

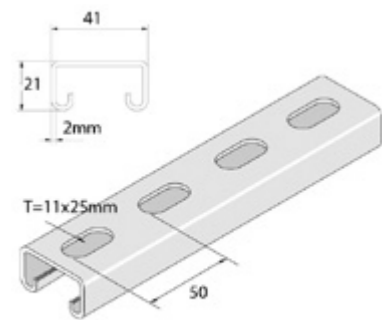


Стандартное исполнение	Сталь sendzimir								
Вариант исполнения PE	Полиэфирное порошковое покрытие								
HD	Артикул	↑ мм	↔ мм	→ мм	⇄ мм	кг/м	⊠	Наличие на складе	Ед. изм.
-	P2000TX6	41	41	1,50	6000	1,720	300	X	м
-	P2000TX3	41	41	1,50	3000	1,720	150		м

UNISTRUT®

P3100T10

Профиль монтажный

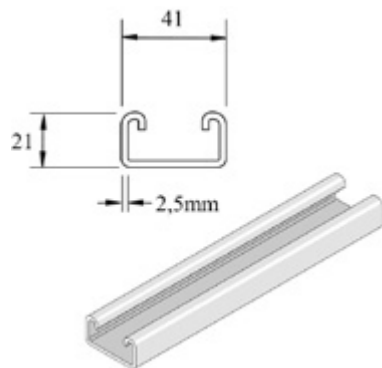


Стандартное исполнение	Сталь sendzimir								
Вариант исполнения	Горячее цинкование								
Вариант исполнения PE	Полиэфирное порошковое покрытие								
HD	Артикул	↑ мм	↔ мм	→ мм	⇄ мм	кг/м	⊠	Наличие на складе	Ед. изм.
HD	P3100T10X6	21	41	2,00	6000	1,408	300	X	м
-	P3100T10X3	21	41	2,00	3000	1,408	150	X	м

UNISTRUT®

P3300

Профиль монтажный



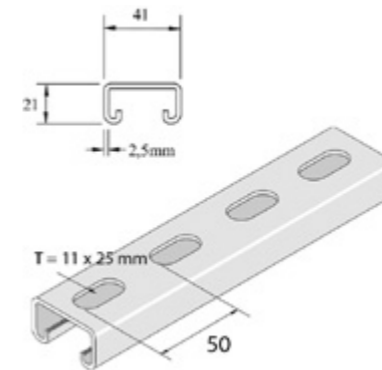
Стандартное исполнение	Сталь sendzimir								
HD	Артикул	↑ мм	↔ мм	→ мм	⇄ мм	кг/м	⊠	Наличие на складе	Ед. изм.
-	OP3300X6	21	41	2,50	6000	1,910	300	X	м
HD	P3300X6	21	41	2,50	6000	1,910	300	X	м
-	P3300X3	21	41	2,50	3000	1,910	150		м

UNISTRUT®

Префикс "0": углеродистая конструкционная сталь

P3300T10

Профиль монтажный



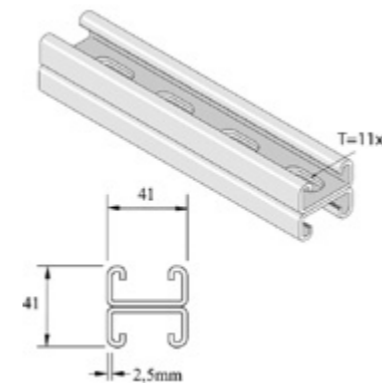
Стандартное исполнение	Сталь sendzimir
Вариант исполнения	Горячее цинкование
Вариант исполнения PE	Полиэфирное порошковое покрытие
Возможен распил с шагом 100 мм до 3 м, с шагом 500 мм от 3 до 6 м	

HD	Артикул	↑ мм	↔ мм	→ мм	⇄ мм	кг/м	⊠	Наличие на складе	Ед. изм.
HD	P3300T10X6	21	41	2,50	6000	1,760	300	X	м
HD	P3300T10X3	21	41	2,50	3000	1,760	150	X	м

UNISTRUT®

P3301T10

Профиль монтажный



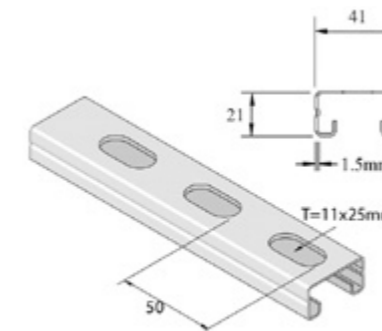
Стандартное исполнение	Сталь sendzimir
Вариант исполнения	Горячее цинкование
Вариант исполнения PE	Полиэфирное порошковое покрытие

HD	Артикул	↑ мм	↔ мм	→ мм	⇄ мм	кг/м	⊠	Наличие на складе	Ед. изм.
HD	P3301T10X6	41	41	2,50	6000	3,530	150	X	м
-	P3301T10X3	41	41	2,50	3000	3,530	75	X	м

UNISTRUT®

P4000T10

Профиль монтажный



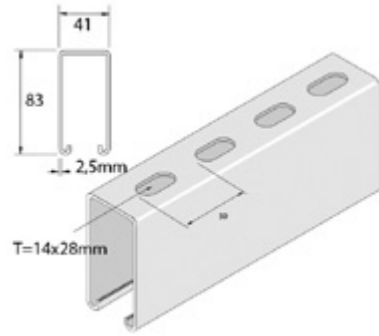
Стандартное исполнение	Сталь sendzimir
Вариант исполнения PE	Полиэфирное порошковое покрытие

HD	Артикул	↑ мм	↔ мм	→ мм	⇄ мм	кг/м	⊠	Наличие на складе	Ед. изм.
-	P4000T10X6	21	41	1,50	6000	1,160	300	X	м
-	P4000T10X3	21	41	1,50	3000	1,160	150	X	м

UNISTRUT®

P5000(T)

Профиль монтажный



Стандартное исполнение

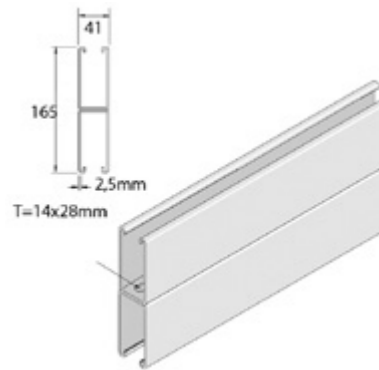
Сталь sendzimir

HD	Артикул	↑ мм	↔ мм	→ ← мм	↔ мм	кг/м	⊞	Наличие на складе	Ед. изм.
-	0P5000X6	83	41	2,50	6000	4,200	300		м
-	P5000X6	83	41	2,50	6000	4,200	300		м
HD	P5000TX6	83	41	2,50	6000	4,050	300		м

Префикс "0": углеродистая конструкционная сталь

P5001(T)

Профиль монтажный



Стандартное исполнение

Сталь sendzimir

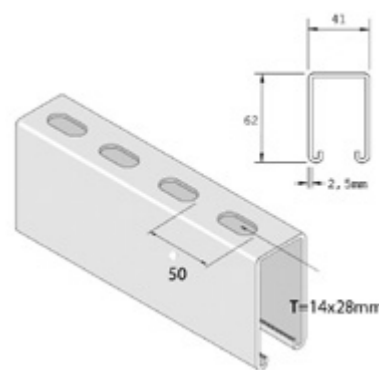
Вариант исполнения PE

Полиэфирное порошковое покрытие

Артикул	↑ мм	↔ мм	→ ← мм	↔ мм	кг/м	⊞	Наличие на складе	Ед. изм.
P5001TX6	165	41	2,50	6000	8,110	150		м
HDP5001X6	165	41	2,50	6000	8,110	150		м

P5500(T)

Профиль монтажный



Стандартное исполнение

Сталь sendzimir

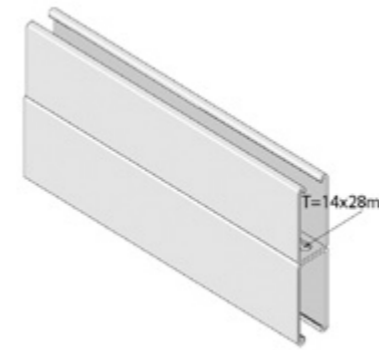
Вариант исполнения PE

Полиэфирное порошковое покрытие

HD	Артикул	↑ мм	↔ мм	→ ← мм	↔ мм	кг/м	⊞	Наличие на складе	Ед. изм.
-	P5500TX6	62	41	2,50	6000	3,600	300	X	м
-	P5500TX3	62	41	2,50	3000	3,600	150		м
-	P5500X6	62	41	2,50	6000	3,750	300		м

P5501T

Профиль монтажный



Стандартное исполнение

Сталь sendzimir

Вариант исполнения

Горячее цинкование

Вариант исполнения PE

Полиэфирное порошковое покрытие

HD	Артикул	↑ мм	↔ мм	→ ← мм	↔ мм	кг/м	⊞	Наличие на складе	Ед. изм.
HD	P5501TX6	124	41	2,50	6000	7,210	150	X	м

SKPE

Опора регулируемая



Стандартное исполнение

Сталь sendzimir

HD	Артикул	↑ мм	↔ мм	→ ← мм	↔ мм	кг/шт.	⊞	Наличие на складе	Ед. изм.
-	SKPE41	92	40		135	0,370	12	X	шт.

Более подробные характеристики данного изделия приведены в конце главы.
Заказывать полными упаковками.

SKPD

Опора регулируемая



Стандартное исполнение

Сталь sendzimir

HD	Артикул	↑ мм	↔ мм	→ ← мм	↔ мм	кг/шт.	⊞	Наличие на складе	Ед. изм.
-	SKPD41	92	46		135	0,532	12	X	шт.

Более подробные характеристики данного изделия приведены в конце главы.
Заказывать полными упаковками.

CSL**Тросовая муфта**

Максимальная нагрузка	CSL45: 45 кг
Максимальная нагрузка	CSL90: 90 кг
Стандартное исполнение	Дюралюминий

HD	Артикул	↑ мм	↔ мм	↔ мм	↔ мм	кг/шт.	⊞	Наличие на складе	Ед. изм.
-	CSL45	-				0,020	10		шт.
-	CSL90	-				0,050	10		шт.

Более подробные характеристики данного изделия приведены в конце главы.
Заказывать полными упаковками.

CS45LP**Трос с петлей****CS90LP****Трос с петлей**

Максимальная нагрузка	45 кг
Стандартное исполнение	Сталь sendzimir

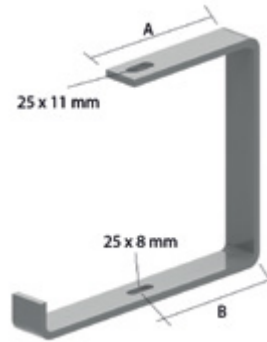
HD	Артикул	↑ мм	↔ мм	↔ мм	↔ мм	кг/шт.	⊞	Наличие на складе	Ед. изм.
-	CS45LP1	-				1000	0,020	10	шт.
-	CS45LP2	-				2000	0,040	10	шт.
-	CS45LP3	-				3000	0,060	10	шт.
-	CS45LP4	-				4000	0,080	10	шт.
-	CS45LP5	-				5000	0,100	10	шт.
-	CS45LP10	-				10000	0,200	10	шт.

Заказывать полными упаковками.

Максимальная нагрузка	90 кг
Стандартное исполнение	Сталь sendzimir

HD	Артикул	↑ мм	↔ мм	↔ мм	↔ мм	кг/шт.	⊞	Наличие на складе	Ед. изм.
-	CS90LP1	-				1000	0,060	10	шт.
-	CS90LP2	-				2000	0,120	10	шт.
-	CS90LP3	-				3000	0,180	10	шт.
-	CS90LP4	-				4000	0,240	10	шт.
-	CS90LP5	-				5000	0,300	10	шт.
-	CS90LP10	-				10000	0,600	10	шт.

Заказывать полными упаковками.

OBZ180**Скоба крепёжная потолочная**

Применяется для непосредственного крепления к потолку или при помощи шпилек TIM8 или TIM10

Стандартное исполнение	Гальваническое цинковое покрытие
Вариант исполнения	Горячее цинкование
Вариант исполнения PE	Полиэфирное порошковое покрытие

	максимальная нагрузка (daN)	A	B
OBZ180.075	50	64	42,5
OBZ180.100	30	80	59,5
OBZ180.150	30	105	84,5
OBZ180.200	30	130	109,5
OBZ180.250	40	155	134,5
OBZ180.300	40	180	159,5
OBZ180.400	20	230	209,5

HD	Артикул	↑ мм	↔ мм	↔ мм	↔ мм	↔ мм	кг/шт.	⊞	Наличие на складе	Ед. изм.
HD	OBZ180.075	182	102			-	0,460	12	X	шт.
HD	OBZ180.100	182	125			-	0,510	12	X	шт.
HD	OBZ180.150	182	177			-	0,630	12	X	шт.
HD	OBZ180.200	182	227			-	0,720	12	X	шт.
HD	OBZ180.250	182	281			-	1,100	6	X	шт.
HD	OBZ180.300	182	331			-	1,270	6	X	шт.
HD	OBZ180.400	182	431			-	1,500	6	X	шт.

Заказывать полными упаковками.

Фиксация кабельного лотка с помощью VM6.20.

Максимальная нагрузка (в кг): равномерно распределенная на всю ширину кронштейнов.

COMEGACLU170**Скоба С-образная**

Применяется для крепления непосредственно к потолку или с помощью шпилек TIM8 или TIM10

Стандартное исполнение	Сталь sendzimir
Вариант исполнения	Горячее цинкование
Вариант исполнения PE	Полиэфирное порошковое покрытие

	максимальная нагрузка (daN)	A
COMEGACLU170.150	60	145
COMEGACLU170.200	60	145
COMEGACLU170.300	50	195
COMEGACLU170.400	40	245

HD	Артикул	↑ мм	↔ мм	↔ мм	↔ мм	↔ мм	кг/шт.	⊞	Наличие на складе	Ед. изм.
HD	COMEGACLU170.150	175	194			-	0,460	12	X	шт.
HD	COMEGACLU170.200	175	244			-	0,540	12	X	шт.
HD	COMEGACLU170.300	175	344			-	0,700	6	X	шт.
HD	COMEGACLU170.400	175	444			-	0,860	6	X	шт.

Заказывать полными упаковками.

Фиксация кабельного лотка с помощью VM6.20.

Во избежание деформации скобы при монтаже используется VOMEGA.

Максимальная нагрузка (в кг): равномерно распределенная на всю ширину кронштейнов.

Не используется с лотком VFUL30.065, VFUL35.150, VFU35.150, VFUL 60.050

LOMEGACLU150

Скоба крепежная стеновая



Стандартное исполнение	Сталь sendzimir
Вариант исполнения	Горячее цинкование
Вариант исполнения PE	Полиэфирное порошковое покрытие

	максимальная нагрузка (daN)
LOMEGACLU150.100	110
LOMEGACLU150.150	100
LOMEGACLU150.200	90
LOMEGACLU150.250	80
LOMEGACLU150.300	70
LOMEGACLU150.400	50
LOMEGACLU150.500	40
LOMEGACLU150.600	30

HD	Артикул	↑ мм	↔ мм	↔ мм	↔ мм	↔ мм	кг/шт.	⊞	Наличие на складе	Ед. изм.
HD	LOMEGACLU150.100	145	155			-	0,300	12	X	шт.
HD	LOMEGACLU150.150	145	185			-	0,320	12	X	шт.
HD	LOMEGACLU150.200	145	235			-	0,340	12	X	шт.
HD	LOMEGACLU150.250	145	285			-	0,450	12	X	шт.
HD	LOMEGACLU150.300	145	335			-	0,490	12	X	шт.
HD	LOMEGACLU150.400	145	435			-	0,540	6	X	шт.
HD	LOMEGACLU150.500	145	535			-	0,710	6	X	шт.
HD	LOMEGACLU150.600	145	635			-	0,770	6	X	шт.

Заказывать полными упаковками.

Фиксация кабельного лотка с помощью VM6.20.

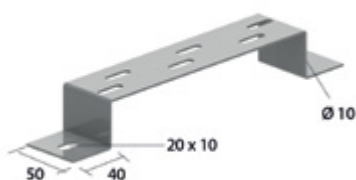
Во избежание деформации скобы при монтаже используется VOMEGA.

Максимальная нагрузка (в кг): равномерно распределенная на всю ширину кронштейнов.

Не используется с лотком VFUL30.065, VFUL35.150, VFU35.150, VFUL 60.050.

VMБ

Кронштейн напольный/стеновой/подвесной



Используется в качестве напольных, стеновых и подвесных кронштейнов

Максимальная нагрузка	200 кг
Стандартное исполнение	Сталь sendzimir
Вариант исполнения HD	Горячее цинкование
Вариант исполнения PE	Полиэфирное порошковое покрытие

HD	Артикул	↑ мм	↔ мм	↔ мм	↔ мм	↔ мм	кг/шт.	⊞	Наличие на складе	Ед. изм.
HD	VMБ100	40	100			-	0,190	12	X	шт.
HD	VMБ150	40	150			-	0,220	12	X	шт.
HD	VMБ200	40	200			-	0,260	12	X	шт.
HD	VMБ300	40	300			-	0,330	12	X	шт.
HD	VMБ400	40	400			-	0,390	6	X	шт.
HD	VMБ500	40	500			-	0,460	6	X	шт.
HD	VMБ600	40	600			-	0,530	6	X	шт.

Крепление лотков:

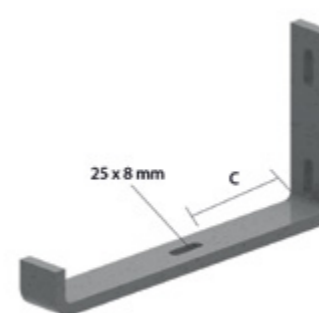
- листовых при помощи VM6.10 или VMK6.10

- проволочных при помощи комплекта VFK

- лестничного типа KL при помощи BK, KLL при помощи KLLBK25

HDMBZ

Скоба крепежная стеновая



Максимальная нагрузка	40 кг
Стандартное исполнение	Горячее цинкование
Вариант исполнения PE	Duplex

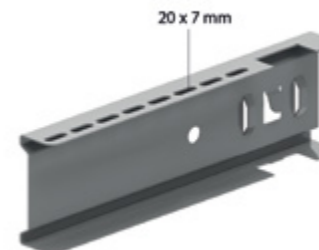
	С (мм)
HDMBZ075	30
HDMBZ100	47,50
HDMBZ150	65,50
HDMBZ200	97,50

Артикул	↑ мм	↔ мм	↔ мм	↔ мм	↔ мм	кг/шт.	⊞	Наличие на складе	Ед. изм.
HDMBZ075	120	104			-	0,310	6	X	шт.
HDMBZ100	120	125			-	0,350	6	X	шт.
HDMBZ150	120	175			-	0,470	6	X	шт.
HDMBZ200	120	233			-	0,660	6	X	шт.

Заказывать полными упаковками.

KCL

Консоль быстрой фиксации



Для крепления к потолочной стойке дополнительные крепежные элементы не требуются

Для крепления к потолочной стойке HDHSLECL и монтажному профилю MPCL + KPCL

Стандартное исполнение	Сталь sendzimir
------------------------	-----------------

	максимальная нагрузка (daN)
KCL100	110
KCL150	100
KCL200	100
KCL250	90
KCL300	90
KCL400	70
KCL500	60
KCL600	50

HD	Артикул	↑ мм	↔ мм	↔ мм	↔ мм	↔ мм	кг/шт.	⊞	Наличие на складе	Ед. изм.
-	KCL100	80	180			-	0,220	12	X	шт.
-	KCL150	80	230			-	0,300	12	X	шт.
-	KCL200	80	280			-	0,350	12	X	шт.
-	KCL250	80	330			-	0,440	24	X	шт.
-	KCL300	80	380			-	0,470	12	X	шт.
-	KCL400	80	480			-	0,750	6	X	шт.
-	KCL500	80	580			-	0,950	6	X	шт.
-	KCL600	80	680			-	1,130	6	X	шт.

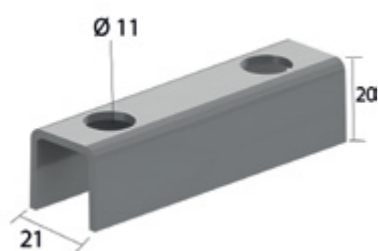
Заказывать полными упаковками.

Адаптер CLHS для симметричного крепления.

Максимальная нагрузка (в кг): равномерно распределенная на всю ширину кронштейнов.

VOMEGA

Элемент монтажный

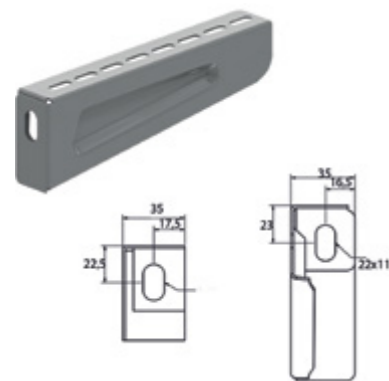


Стандартное исполнение	Сталь sendzimir									
Вариант исполнения	Горячее цинкование									
Вариант исполнения PE	Полиэфирное порошковое покрытие									
HD	Артикул	↑ мм	↔ мм	↔ мм	↔ мм	↔ мм	кг/шт.	⊞	Наличие на складе	Ед. изм.
HD	VOMEGA	-					0,060	24	X	шт.

Заказывать полными упаковками.
Для крепления к стене используется один элемент, для крепления к другой консоли – два элемента «спинка к спинке».

WSUN

Консоль стеновая



Для непосредственного крепления на стену	
Стандартное исполнение	Сталь sendzimir
Вариант исполнения	Горячее цинкование
Вариант исполнения PE	Полиэфирное порошковое покрытие

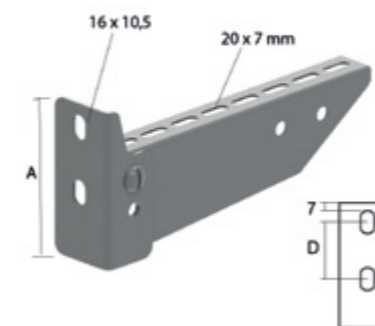
	максимальная нагрузка (daN)
WSUN100	120
WSUN150	120
WSUN200	120
WSUN300	120
WSUN400	120
WSUN500	120
WSUN600	120

HD	Артикул	↑ мм	↔ мм	↔ мм	↔ мм	↔ мм	кг/шт.	⊞	Наличие на складе	Ед. изм.
HD	WSUN100	53	117				0,130	12	X	шт.
HD	WSUN150	59	167				0,185	12	X	шт.
HD	WSUN200	69	217				0,257	12	X	шт.
HD	WSUN300	81	317				0,388	12	X	шт.
HD	WSUN400	93	417				0,534	6	X	шт.
HD	WSUN500	106	517				0,777	6	X	шт.
HD	WSUN600	118	617				0,829	6	X	шт.

Заказывать полными упаковками.
Максимальная нагрузка (в кг): равномерно распределенная на всю ширину кронштейнов.

WKS

Консоль для средних нагрузок



Для непосредственного крепления на стену и для крепления на потолочную стойку

Стандартное исполнение	Сталь sendzimir
Вариант исполнения	Горячее цинкование
Вариант исполнения PE	Полиэфирное порошковое покрытие

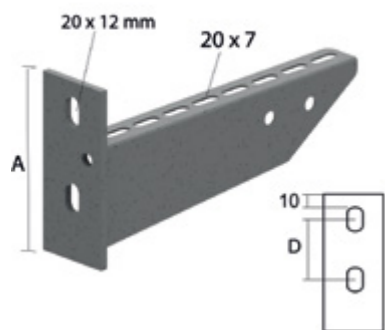
	максимальная нагрузка (daN)	A	D
WKS100	110	99	40
WKS150	110	99	40
WKS200	120	99	40
WKS300	130	119	60
WKS400	130	119	60
WKS500	140	139	80
WKS600	150	139	80

HD	Артикул	↑ мм	↔ мм	↔ мм	↔ мм	↔ мм	кг/шт.	⊞	Наличие на складе	Ед. изм.
HD	WKS100	99	117				0,240	12	X	шт.
HD	WKS150	99	167				0,330	12	X	шт.
HD	WKS200	99	217				0,380	12	X	шт.
HD	WKS300	119	317				0,630	12	X	шт.
HD	WKS400	119	417				0,760	6	X	шт.
HD	WKS500	139	517				1,000	6	X	шт.
HD	WKS600	139	617				1,230	6	X	шт.

Заказывать полными упаковками.
Для крепления к потолочным стойкам необходимые крепежные элементы заказываются отдельно: две фасонные гайки PNP10 и
- болт В10.20 для потолочной стойки HDHSLECL/HDHSLDCL
- болт В10.30 для потолочной стойки HSMES/HSMD
Максимальная нагрузка (в кг): равномерно распределенная на всю ширину кронштейнов.

HDWK

Консоль для больших нагрузок



Для непосредственного крепления на стену и для крепления на потолочную стойку

Толщина опорной пластины	5 мм
Стандартное исполнение	Горячее цинкование
Вариант исполнения PE	Duplex

	максимальная нагрузка (daN)	A	D
HDWK100	120	106,5	46,5
HDWK150	230	112	52
HDWK200	340	116	56
HDWK250	450	120,5	60,5
HDWK300	320	125	65
HDWK400	430	134	74
HDWK500	390	142,5	82,5
HDWK600	350	150	90

Артикул	↑	↔	↔	↔	↔	кг/шт.	⊞	Наличие на складе	Ед. изм.
	мм	мм	мм	мм	мм				
HDWK100	106	117		-	0,300	12	X	шт.	
HDWK150	112	167		-	0,360	12	X	шт.	
HDWK200	116	217		-	0,430	12	X	шт.	
HDWK250	120	267		-	0,530	12	X	шт.	
HDWK300	125	317		-	0,730	12	X	шт.	
HDWK400	134	417		-	0,880	6	X	шт.	
HDWK500	142	517		-	1,299	6	X	шт.	
HDWK600	150	617		-	1,600	6	X	шт.	

Заказывать полными упаковками.

Для крепления к потолочным стойкам необходимые крепежные элементы заказываются отдельно: две фасонные гайки PNP10 и

- болт B10.20 для потолочной стойки HDHSLECL/HDHSLDCL

- болт B10.30 для потолочной стойки HSMES/HSMD

Максимальная нагрузка (в кг): равномерно распределенная на всю ширину кронштейнов.

HDNKI

Консоль зажимная для больших нагрузок



Артикул	↑	↔	↔	↔	↔	кг/шт.	⊞	Наличие на складе	Ед. изм.
	мм	мм	мм	мм	мм				
HDNKI100	90	117		-	0,513	24	X	шт.	
HDNKI150	90	167		-	0,569	24	X	шт.	
HDNKI200	90	217		-	0,631	24	X	шт.	
HDNKI250	100	267		-	0,688	12	X	шт.	
HDNKI300	100	317		-	0,881	12	X	шт.	
HDNKI400	117	417		-	1,059	12	X	шт.	
HDNKI500	117	517		-	1,428	6	X	шт.	
HDNKI600	117	617		-	1,740	6	X	шт.	

Опорная пластина приварена.

Комплект поставки включает зажимную пластину с болтом HDB10.40 и гайкой HDM10.

Максимальная нагрузка (в кг): равномерно распределенная на всю ширину кронштейнов.

HDHKIZ

Консоль зажимная для сверхвысоких нагрузок



Для крепления к потолочной стойке HDHSIZ и профилю HDIPE80S

Толщина опорной пластины	5 мм
Стандартное исполнение	Горячее цинкование
Вариант исполнения PE	Duplex

	максимальная нагрузка (daN)
HDHKIZ300	900
HDHKIZ400	910
HDHKIZ500	920
HDHKIZ600	930

Артикул	↑	↔	↔	↔	↔	кг/шт.	⊞	Наличие на складе	Ед. изм.
	мм	мм	мм	мм	мм				
HDHKIZ300	175	325		-	1,300	1	X	шт.	
HDHKIZ400	200	425		-	1,700	1	X	шт.	
HDHKIZ500	230	525		-	2,250	1	X	шт.	
HDHKIZ600	260	625		-	3,050	1	X	шт.	

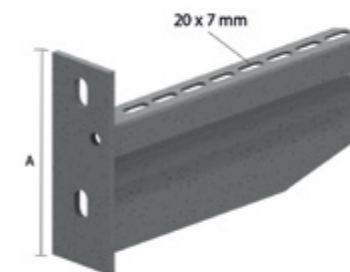
Опорная пластина приварена.

Комплект поставки включает зажимные пластины с 2-мя гайками M10 и 2-мя болтами HDB10.40.

Максимальная нагрузка (в кг): равномерно распределенная на всю ширину кронштейнов.

HDWKM

Консоль для больших нагрузок



Для непосредственного крепления на стену и для крепления на потолочную стойку

Стандартное исполнение	Горячее цинкование
Вариант исполнения PE	Duplex

	максимальная нагрузка (daN)
HDWKM100	600
HDWKM200	620
HDWKM300	750
HDWKM400	750
HDWKM500	700
HDWKM600	580
HDWKM800	320
HDWKM1000	250

Артикул	↑	↔	↔	↔	↔	кг/шт.	⊞	Наличие на складе	Ед. изм.
	мм	мм	мм	мм	мм				
HDWKM100	125	125		-	0,450	12	X	шт.	
HDWKM200	134	225		-	0,650	12	X	шт.	
HDWKM300	175	325		-	1,377	6	X	шт.	
HDWKM400	175	425		-	1,696	6	X	шт.	
HDWKM500	175	525		-	2,014	1	X	шт.	
HDWKM600	175	625		-	2,332	1	X	шт.	
HDWKM800	175	825		-	2,969	1	X	шт.	
HDWKM1000	175	1025		-	3,606	1	X	шт.	

Заказывать полными упаковками.

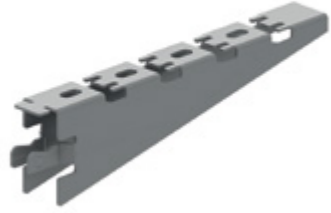
Максимальная нагрузка (в кг): равномерно распределенная на всю ширину кронштейнов.

WKCL

Консоль быстрой фиксации для крепления к профилю MP

Быстрый монтаж с потолочной стойкой HSLE3 и перфорированным профилем MP (перфорация 14 мм, M12)

Стандартное исполнение	Сталь sendzimir
Вариант исполнения	Горячее цинкование



	максимальная нагрузка (daN) HSLE3
WKCL100	190
WKCL150	190
WKCL200	160
WKCL300	125
WKCL400	90
WKCL500	70

HD	Артикул	↑ мм	↔ мм	↔ мм	↔ мм	↔ мм	кг/шт.	⊞	Наличие на складе	Ед. изм.
HD	WKCL100	65	100			-	0,229	12	X	шт.
HD	WKCL150	65	150			-	0,294	12	X	шт.
HD	WKCL200	65	200			-	0,334	12	X	шт.
HD	WKCL300	65	300			-	0,464	12	X	шт.
HD	WKCL400	65	400			-	0,604	4	X	шт.
HD	WKCL500	65	500			-	0,744	4	X	шт.

Более подробные характеристики данного изделия приведены в конце главы.

Заказывать полными упаковками.

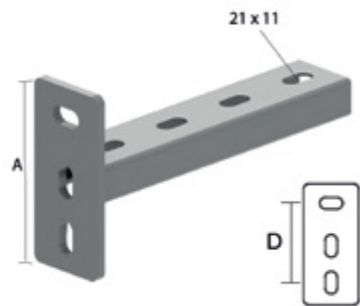
Максимальная нагрузка (в кг): равномерно распределенная по всей ширине консоли.

При монтаже с лестничными лотками обращайтесь, пожалуйста, внимание на длину.

WKMP41.21

Консоль на основе профиля MP41.21

По запросу	Длина 250 – 350 – 450 – 550 – 650 мм
Стандартное исполнение	Гальваническое цинковое покрытие
Вариант исполнения	Горячее цинкование



	максимальная нагрузка (daN)	A	D
WKMP41.21.150	380	112	74
WKMP41.21.200	250	112	74
WKMP41.21.300	160	112	74

HD	Артикул	↑ мм	↔ мм	↔ мм	↔ мм	↔ мм	кг/шт.	⊞	Наличие на складе	Ед. изм.
HD	WKMP41.21.150	112	150			-	0,450	12	X	шт.
HD	WKMP41.21.200	112	200			-	0,550	12	X	шт.
HD	WKMP41.21.300	112	300			-	0,650	1	X	шт.

Заказывать полными упаковками.

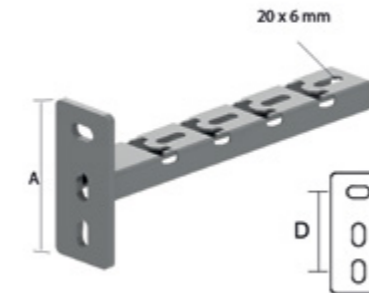
Максимальная нагрузка (в кг): равномерно распределенная по ширине опорной поверхности.

При монтаже с лестничными лотками обращайтесь, пожалуйста, внимание на длину.

WKMPCL41.21

Консоль на основе профиля MP41.21

Стандартное исполнение	Гальваническое цинковое покрытие
Вариант исполнения	Горячее цинкование



	максимальная нагрузка (daN)	A	D
WKMPCL41.21.150	160	112	74
WKMPCL41.21.200	90	112	74
WKMPCL41.21.300	40	112	74

HD	Артикул	↑ мм	↔ мм	↔ мм	↔ мм	↔ мм	кг/шт.	⊞	Наличие на складе	Ед. изм.
HD	WKMPCL41.21.150	112	200			-	0,450	12		шт.
HD	WKMPCL41.21.200	112	250			-	0,550	12		шт.
HD	WKMPCL41.21.300	112	350			-	0,650	1		шт.

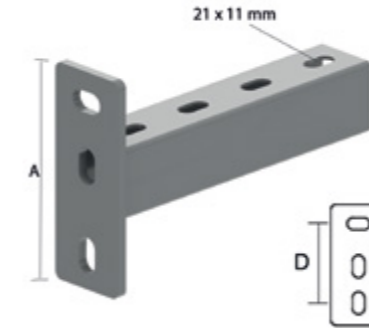
Заказывать полными упаковками.

WKMP41.41

Консоль на основе профиля MP41.41

По запросу Длина 250 – 350 – 450 – 550 – 650 – 850 – 1050 мм

Стандартное исполнение	Гальваническое цинковое покрытие
Вариант исполнения	Горячее цинкование



	максимальная нагрузка (daN)	A	D
WKMP41.41.300	500	132	93
WKMP41.41.400	350	132	93
WKMP41.41.500	275	132	93
WKMP41.41.600	200	132	93
WKMP41.41.750	180	132	93
WKMP41.41.1000	130	132	93

HD	Артикул	↑ мм	↔ мм	↔ мм	↔ мм	↔ мм	кг/шт.	⊞	Наличие на складе	Ед. изм.
HD	WKMP41.41.300	132	300			-	0,900	1	X	шт.
HD	WKMP41.41.400	132	400			-	1,100	1	X	шт.
HD	WKMP41.41.500	132	500			-	1,300	1	X	шт.
HD	WKMP41.41.600	132	600			-	1,500	1	X	шт.
HD	WKMP41.41.750	132	750			-	1,800	1	X	шт.
HD	WKMP41.41.1000	132	1000			-	2,300	1	X	шт.

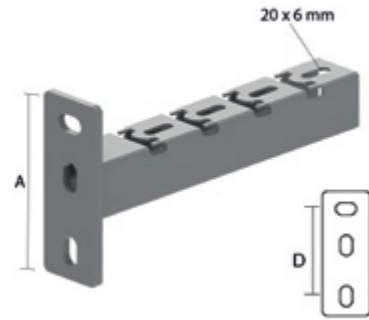
Заказывать полными упаковками.

Максимальная нагрузка (в кг): равномерно распределенная по ширине опорной поверхности.

При монтаже с лестничными лотками обращайтесь, пожалуйста, внимание на длину.

WKMPCL41.41

Консоль на основе профиля MP41.41



Стандартное исполнение	Гальваническое цинковое покрытие
Вариант исполнения	Горячее цинкование

	максимальная нагрузка (daN)	A	D
WKMPCL41.41.300	265	132	93
WKMPCL41.41.400	235	132	93
WKMPCL41.41.500	190	132	93
WKMPCL41.41.600	120	132	93

HD	Артикул	↑ мм	↔ мм	→ мм	↔ мм	кг/шт.	⊞	Наличие на складе	Ед. изм.
HD	WKMPCL41.41.300	132	350		-	0,970	1	X	шт.
HD	WKMPCL41.41.400	132	450		-	1,090	1	X	шт.
HD	WKMPCL41.41.500	132	550		-	1,220	1	X	шт.
HD	WKMPCL41.41.600	132	650		-	1,340	1	X	шт.

Заказывать полными упаковками.

Максимальная нагрузка (в кг): равномерно распределенная по ширине опорной поверхности.

WKUMP41.41

Консоль на основе профиля MP41.41



Стандартное исполнение	Гальваническое цинковое покрытие
Вариант исполнения	Горячее цинкование

	максимальная нагрузка (daN)	A
WKUMP41.41.300	400	80
WKUMP41.41.400	300	80
WKUMP41.41.500	240	80
WKUMP41.41.600	175	80
WKUMP41.41.750	160	80
WKUMP41.41.1000	90	80

HD	Артикул	↑ мм	↔ мм	→ мм	↔ мм	кг/шт.	⊞	Наличие на складе	Ед. изм.
HD	WKUMP41.41.300	80	300		-	0,900	1	X	шт.
HD	WKUMP41.41.400	80	400		-	1,100	1	X	шт.
HD	WKUMP41.41.500	80	500		-	1,300	1	X	шт.
HD	WKUMP41.41.600	80	600		-	1,500	1	X	шт.
HD	WKUMP41.41.750	80	750		-	1,800	1	X	шт.
HD	WKUMP41.41.1000	80	1000		-	2,300	1	X	шт.

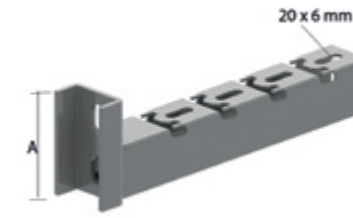
Заказывать полными упаковками.

Максимальная нагрузка (в кг): равномерно распределенная по ширине опорной поверхности.

При монтаже с лестничными лотками обращайтесь, пожалуйста, внимание на длину.

WKUMPCL41.41

Консоль на основе профиля MP41.41



Стандартное исполнение	Гальваническое цинковое покрытие
Вариант исполнения	Горячее цинкование

	максимальная нагрузка (daN)	A
WKUMPCL41.41.150	550	80
WKUMPCL41.41.200	550	80
WKUMPCL41.41.300	265	80
WKUMPCL41.41.400	235	80
WKUMPCL41.41.500	190	80
WKUMPCL41.41.600	120	80

HD	Артикул	↑ мм	↔ мм	→ мм	↔ мм	кг/шт.	⊞	Наличие на складе	Ед. изм.
HD	WKUMPCL41.41.150	80	200		-	0,520	12	X	шт.
HD	WKUMPCL41.41.200	80	250		-	0,840	12	X	шт.
HD	WKUMPCL41.41.300	80	350		-	0,970	1	X	шт.
HD	WKUMPCL41.41.400	80	450		-	1,090	1	X	шт.
HD	WKUMPCL41.41.500	80	550		-	1,220	1	X	шт.
HD	WKUMPCL41.41.600	80	650		-	1,340	1	X	шт.

Более подробные характеристики данного изделия приведены в конце главы.

Заказывать полными упаковками.

Максимальная нагрузка (в кг): равномерно распределенная по ширине опорной поверхности.

HDWKMD

Консоль двойная для больших нагрузок



Для непосредственного крепления на стену и для крепления на потолочную стойку.

При креплении на потолочную стойку необходимо использовать TIM12 и соответствующий профиль MP41.41 (300 мм макс.).

Безопасная рабочая нагрузка 615 daN при монтаже на открытую сторону потолочной стойки.

Максимальная ширина стойки = 300 мм

Стандартное исполнение	Горячее цинкование
Вариант исполнения PE	Duplex

	максимальная нагрузка (daN)
HDWKMD500	1500
HDWKMD600	1300
HDWKMD800	950
HDWKMD1000	750

Артикул	↑ мм	↔ мм	→ мм	↔ мм	кг/шт.	⊞	Наличие на складе	Ед. изм.
HDWKMD500	170	525		-	5,983	1	X	шт.
HDWKMD600	170	625		-	6,608	1	X	шт.
HDWKMD800	170	825		-	7,858	1	X	шт.
HDWKMD1000	170	1025		-	9,108	1	X	шт.

Максимальная нагрузка (в кг): равномерно распределенная на всю ширину кронштейнов.

УКРІМ

Адаптер универсальный для настенного монтажа



Адаптер универсальный для настенного монтажа на I-профиль или нежесткое основание. Подходит для HDWKM и WSUN

Стандартное исполнение	Горячее цинкование
Вариант исполнения PE	Duplex

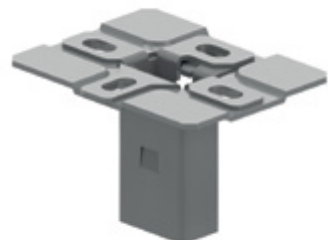
HD	Артикул	↑ мм	↔ мм	↔ мм	↔ мм	кг/шт.	⊞	Наличие на складе	Ед. изм.
HDUKRIM		203	350		-	3,916	4		шт.

Более подробные характеристики данного изделия приведены в конце главы.
Поставляется с 2 болтами M10, 2 шайбами и 2 гайками.

Монтаж на I-профиль осуществляется при помощи шпильки TIM12 и соответствующего профиля MP41.41.
Максимальная ширина I-профиля 300 мм.

КРСЛ

Опора для подвешивания защелкивающаяся



Опора для подвешивания для потолочных профилей	
Максимальная нагрузка	300 кг
Стандартное исполнение	Сталь sendzimir

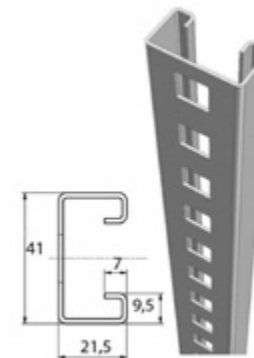
HD	Артикул	↑ мм	↔ мм	↔ мм	↔ мм	кг/шт.	⊞	Наличие на складе	Ед. изм.
-	КРСЛ41.21	84	130		-	0,530	10	X	шт.

Заказывать полными упаковками.
Устанавливается совместно с прямоугольной опорной пластиной

муфта для монтажного профиля
- эргономичный дизайн и технологичное решение
тестировалось согласно IEC 61537

MPCL41.21

Профиль монтажный



Применяется совместно с консолью KCL

Стандартное исполнение		Сталь sendzimir								
HD	Артикул	↑ мм	↔ мм	↔ мм	↔ мм	↔ мм	кг/шт.	⊞	Наличие на складе	Ед. изм.
-	MPCL41.21.150.200	41	21	1,50	210	0,240	10		X	шт.
-	MPCL41.21.150.300	41	21	1,50	300	0,340	10		X	шт.
-	MPCL41.21.150.400	41	21	1,50	420	0,480	10		X	шт.
-	MPCL41.21.150.500	41	21	1,50	510	0,580	10		X	шт.
-	MPCL41.21.150.600	41	21	1,50	600	0,680	10		X	шт.
-	MPCL41.21.150.800	41	21	1,50	810	0,920	10		X	шт.
-	MPCL41.21.150.3	41	21	1,50	3000	1,150	3		X	м

Заказывать полными упаковками.
Конструкция, с предварительно установленными консолями, вставляется в КРСЛ и автоматически фиксируется.
Защитный колпачок из желтого поливинилхлорида: DOP41.21.

При заказе профиля прибавьте к ширине лотка по 50 мм из расчета на каждую опору.

HDHSLECL

Стойка потолочная одинарная



Профиль: HDMP41.21
С приваренной опорной пластиной: 135x135 мм

Максимальная нагрузка	1000 кг
Толщина опорной пластины	4 мм
Стандартное исполнение	Горячее цинкование
Вариант исполнения PE	Duplex

Артикул	↑ мм	↔ мм	↔ мм	↔ мм	кг/шт.	📦	Наличие на складе	Ед. изм.
HDHSLECL200	210				0,740	25	X	шт.
HDHSLECL300	300				0,850	1	X	шт.
HDHSLECL400	420				1,010	1	X	шт.
HDHSLECL500	510				1,130	1	X	шт.
HDHSLECL600	600				1,230	1	X	шт.
HDHSLECL800	810				1,450	1	X	шт.
HDHSLECL1000	1020				1,750	1	X	шт.
HDHSLECL1200	1200				1,950	1	X	шт.

Более подробные характеристики данного изделия приведены в конце главы.

Для односторонней и двусторонней фиксации консоли KCL и односторонней фиксации консолей WKS и HDWK используются фасонная гайка PNP10 и болт с шестигранной головкой B10.20.

Защитный колпачок из желтого ПВХ DOP41.21.

CLHS

Адаптер для HDHSLECL



Стандартное исполнение	Сталь sendzimir								
HD	Артикул	↑ мм	↔ мм	↔ мм	↔ мм	кг/шт.	📦	Наличие на складе	Ед. изм.
-	CLHS	-				0,120	24	X	шт.

Заказывать полными упаковками.

HDHSLDCL

Стойка потолочная двойная



Профиль: HDMP41.21
С приваренной опорной пластиной: 135x135 мм

Максимальная нагрузка	1800 кг
Толщина опорной пластины	4 мм
Стандартное исполнение	Горячее цинкование
Вариант исполнения PE	Duplex

Артикул	↑ мм	↔ мм	↔ мм	↔ мм	кг/шт.	📦	Наличие на складе	Ед. изм.
HDHSLDCL200	210				1,000	20	X	шт.
HDHSLDCL300	300				1,230	1	X	шт.
HDHSLDCL400	420				1,480	1	X	шт.
HDHSLDCL500	510				1,700	1	X	шт.
HDHSLDCL600	600				1,900	1	X	шт.
HDHSLDCL800	810				2,250	1	X	шт.
HDHSLDCL1000	1020				2,900	1	X	шт.
HDHSLDCL1200	1200				3,340	1	X	шт.

Более подробные характеристики данного изделия приведены в конце главы.

Для односторонней и двусторонней фиксации консолей WKS и HDWK.

Используются фасонная гайка PNP10 и болт с шестигранной головкой B10.20.

Защитный колпачок из желтого ПВХ DOP41.41.

HSLE3

Стойка потолочная одинарная перфорированная



Потолочный профиль: MP3.41.41
С приваренной опорной пластиной: 135x135 мм

По запросу	Длина 2000 мм
Максимальная нагрузка	1800 кг
Толщина опорной пластины	5 мм
Стандартное исполнение	Гальваническое цинковое покрытие
Вариант исполнения	Горячее цинкование

HD	Артикул	↑ мм	↔ мм	↔ мм	↔ мм	кг/шт.	📦	Наличие на складе	Ед. изм.
HD	HSLE3.300	300				0,970	1	X	шт.
HD	HSLE3.400	400				1,090	1	X	шт.
HD	HSLE3.500	500				1,220	1	X	шт.
HD	HSLE3.600	600				1,340	1	X	шт.
HD	HSLE3.700	700				1,470	1	X	шт.
HD	HSLE3.800	800				1,590	1	X	шт.
HD	HSLE3.900	900				1,720	1	X	шт.
HD	HSLE3.1000	1000				1,840	1	X	шт.
HD	HSLE3.1200	1200				2,090	1	X	шт.
HD	HSLE3.1500	1500				2,470	1	X	шт.

Более подробные характеристики данного изделия приведены в конце главы.

Для крепления с 4-х сторон: с 3-х сторон крепление посредством перфорации, с 4-ой стороны при помощи фасонной гайки PNP10 и болта с шестигранной головкой B10.30.

Защитный колпачок из желтого ПВХ: DOP41.41.

HDHSMU50

Стойка потолочная для средних нагрузок



U-профиль 50 x 50 мм
С приваренной опорной пластиной: 135x135 мм
Толщина опорной пластины: 5 мм
Максимальная нагрузка: 2100daN

Максимальная нагрузка	2100 кг
Стандартное исполнение	Горячее цинкование

Артикул	↑ мм	↔ мм	→ ← мм	↔ мм	кг/шт.	📦	Наличие на складе	Ед. изм.
HDHSMU50.200	200			-	0,940	20	X	шт.
HDHSMU50.300	300			-	1,160	1	X	шт.
HDHSMU50.400	400			-	1,380	1	X	шт.
HDHSMU50.500	500			-	1,610	1	X	шт.
HDHSMU50.600	600			-	1,830	1	X	шт.
HDHSMU50.800	800			-	2,270	1	X	шт.
HDHSMU50.1000	1000			-	2,710	1	X	шт.
HDHSMU50.1200	1200			-	3,150	1	X	шт.
HDHSMU50.1500	1500			-	3,820	1	X	шт.

Защитный колпачок из желтого ПВХ: DOPHSMU

HDTSU50

Распорка для HDHSMU50



Стандартное исполнение		Цинк магний							
Артикул	↑ мм	↔ мм	→ ← мм	↔ мм	кг/шт.	📦	Наличие на складе	Ед. изм.	
HDTSU50	-			-	0,223	12	X	шт.	

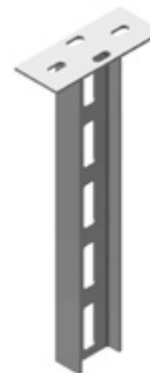
Более подробные характеристики данного изделия приведены в конце главы.

Заказывать полными упаковками.

Поставляется в комплекте с HDB10.80, HDCRO10 и HDM10.

HDHSIZ

Стойка потолочная для больших нагрузок



Профиль: HDIPE80S
С приваренной опорной пластиной 80x200 мм

Максимальная нагрузка	2940 кг
Толщина опорной пластины	5 мм
Стандартное исполнение	Горячее цинкование
Вариант исполнения PE	Duplex

Артикул	↑ мм	↔ мм	→ ← мм	↔ мм	кг/шт.	📦	Наличие на складе	Ед. изм.
HDHSIZ200	200			-	1,800	1	X	шт.
HDHSIZ400	400			-	3,050	1	X	шт.
HDHSIZ500	500			-	3,600	1	X	шт.
HDHSIZ600	600			-	4,200	1	X	шт.
HDHSIZ800	800			-	5,500	1	X	шт.
HDHSIZ1000	1000			-	6,700	1	X	шт.
HDHSIZ1200	1200			-	8,000	1	X	шт.
HDHSIZ1500	1500			-	9,900	1	X	шт.
HDHSIZ1800	1800			-	12,000	1	X	шт.
HDHSIZ2000	2000			-	13,300	1	X	шт.

Более подробные характеристики данного изделия приведены в конце главы.

Для двусторонней фиксации зажимных консолей HDHK1 и HDHK2.

Применяется в качестве напольной или потолочной опоры.

Защитный колпачок из желтого ПВХ: DOPHPE80.

DOP41.21

Колпачок защитный MP41.21



Цвет	Желтый
Стандартное исполнение	Поливинилхлорид

HD	Артикул	↑ мм	↔ мм	→ ← мм	↔ мм	кг/шт.	📦	Наличие на складе	Ед. изм.
-	DOP41.21	26	41		21	0,010	50	X	шт.

Заказывать полными упаковками.

DOP41.41

Колпачок защитный MP41.41



Цвет	Желтый								
Стандартное исполнение	Поливинилхлорид								
HD	Артикул	↑ мм	↔ мм	→ ← мм	↔ мм	кг/шт.	Наличие на складе	Ед. изм.	
-	DOP41.41	26	41	2,00	41	0,010	50	Х	шт.

Заказывать полными упаковками.

DOP41.82

Колпачок защитный MP41.82

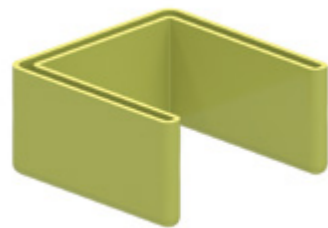


Цвет	Желтый								
Стандартное исполнение	Поливинилхлорид								
HD	Артикул	↑ мм	↔ мм	→ ← мм	↔ мм	кг/шт.	Наличие на складе	Ед. изм.	
-	DOP41.82	26	41		82	0,020	20	Х	шт.

Заказывать полными упаковками.

DOPHSMU

Колпачок защитный HSMU50



Цвет	Желтый								
Стандартное исполнение	Поливинилхлорид								
HD	Артикул	↑ мм	↔ мм	→ ← мм	↔ мм	кг/шт.	Наличие на складе	Ед. изм.	
-	DOPHSMU	26			50	0,017	50	Х	шт.

Заказывать полными упаковками.

HDSKP

Опора регулируемая



С приваренной опорной пластиной: 135x135 мм

Максимальная нагрузка 1200 кг

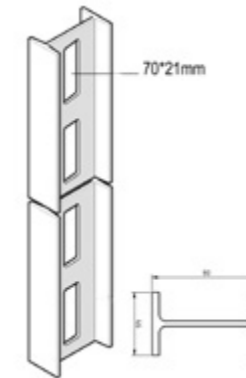
Стандартное исполнение Горячее цинкование

Артикул	↑ мм	↔ мм	→ ← мм	↔ мм	кг/шт.	Наличие на складе	Ед. изм.	
HDSKP	-	120		120	1,300	12	Х	шт.

Более подробные характеристики данного изделия приведены в конце главы.
Применяется для крепления к наклонным конструкциям с помощью 4х болтов HDB10.20 и 4х гаек HDM10 под углом не более 60°.

HDIPE80S

Профиль потолочный усиленный



Стандартное исполнение Горячее цинкование

Вариант исполнения PE Duplex

Артикул	↑ мм	↔ мм	→ ← мм	↔ мм	кг/м	Наличие на складе	Ед. изм.	
HDIPE80S	80	46		6000	5,610	6	Х	м

Момент сопротивления сечения профиля: $W_x = 19,96 \text{ см}^3$.
Защитный колпачок из желтого ПВХ: DOPPE80.

DOPIPE80

Защитный колпачок HDIPE80S



Цвет	Желтый								
Стандартное исполнение	Поливинилхлорид								
HD	Артикул	↑ мм	↔ мм	→ ← мм	↔ мм	кг/шт.	📦	Наличие на складе	Ед. изм.
-	DOPIPE80	26	80		-	0,020	12	X	шт.

Заказывать полными упаковками.

HDIPL06

Опора для подвешивания HDIPE80S



Максимальная нагрузка	3500 кг							
Толщина опорной пластины	5 мм							
Стандартное исполнение	Горячее цинкование							
Вариант исполнения PE	Duplex							
Артикул	↑ мм	↔ мм	→ ← мм	↔ мм	кг/шт.	📦	Наличие на складе	Ед. изм.
HDIPL06	185	80	5,00	-	1,422	6	X	шт.

Более подробные характеристики данного изделия приведены в конце главы.
Заказывать полными упаковками.
Фиксируется на HDIPE80S при помощи 2х болтов HDB12.40 и 2х гаек HDM12.

HDIPL10

Опора для подвешивания HDIPE80S



Максимальная нагрузка	4400 кг							
Толщина опорной пластины	10 мм							
Стандартное исполнение	Горячее цинкование							
Вариант исполнения PE	Duplex							
Артикул	↑ мм	↔ мм	→ ← мм	↔ мм	кг/шт.	📦	Наличие на складе	Ед. изм.
HDIPL10	190	200	10,00	-	3,910	1	X	шт.

Более подробные характеристики данного изделия приведены в конце главы.
Фиксируется на HDIPE80S при помощи 2х болтов HDB12.40 и 2х гаек HDM12.

HDSKIPE

Опора регулируемая HDIPE80S



Для крепления к профилю HDIPE80S под углом не более 35°

Максимальная нагрузка	2350 кг						
Стандартное исполнение	Горячее цинкование						
Вариант исполнения PE	Duplex						

Артикул	↑ мм	↔ мм	→ ← мм	↔ мм	кг/шт.	📦	Наличие на складе	Ед. изм.
HDSKIPE	-		3,00	191	1,670	6	X	шт.

Более подробные характеристики данного изделия приведены в конце главы.
Заказывать полными упаковками.
Поставляется в комплекте с 2-мя болтами HDB10.30, 2-мя гайками HDM10, 2-мя шайбами HDRO10 и 2-мя HDKPIP.N.

HDKPIPE

Пластина соединительная HDIPE80S



Для соединения профилей HDIPE80S

Стандартное исполнение	Горячее цинкование						
Вариант исполнения PE	Duplex						

Артикул	↑ мм	↔ мм	→ ← мм	↔ мм	кг/шт.	📦	Наличие на складе	Ед. изм.
HDKPIPE	67		3,00	191	0,370	6	X	шт.

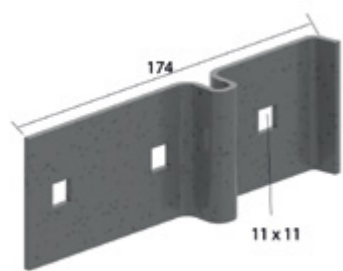
Для монтажа с:

-	HDB10.30	-	-	M10	30	0,027	100		шт.
-	HDM10	-	-	M10	-	0,010	100	X	шт.
-	HDRO10	-	-	M10	-	0,004	100	X	шт.

Заказывать полными упаковками.

HDDKIPE

Пластина соединительная HDIPE80S



Для соединения 2 профилей HDIPE80S под прямым углом

Стандартное исполнение	Горячее цинкование
Вариант исполнения PE	Duplex

Артикул	↑ мм	↔ мм	→ мм	↔ мм	кг/шт.	⊞	Наличие на складе	Ед. изм.
HDDKIPE	60		3,00	-	0,270	6	X	шт.

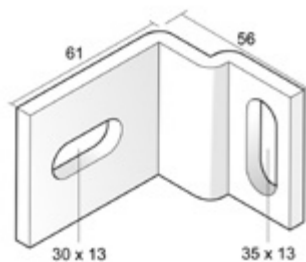
Для монтажа с:

- HDB10.30	-	-	M10	30	0,027	100		шт.
- HDM10	-	-	M10	-	0,010	100	X	шт.
- HDRO10	-	-	M10	-	0,004	100	X	шт.

Заказывать полными упаковками.

HDKIPE

Скоба крепежная HDIPE80S



Для крепления HDIPE80S профиля к стене

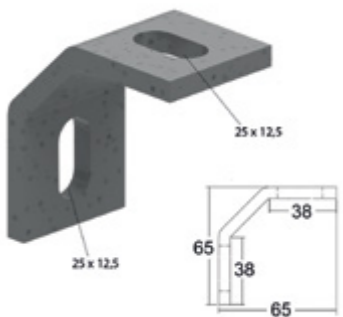
Стандартное исполнение	Горячее цинкование
Вариант исполнения PE	Duplex

Артикул	↑ мм	↔ мм	→ мм	↔ мм	кг/шт.	⊞	Наличие на складе	Ед. изм.
HDKIPE	-		6,00	-	0,240	6	X	шт.

Заказывать полными упаковками.

HDWVPIPE

Скоба крепежная



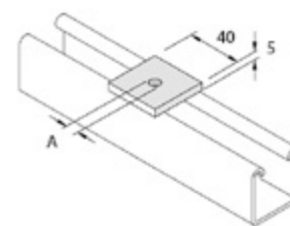
Стандартное исполнение	Горячее цинкование
Вариант исполнения PE	Duplex

Артикул	↑ мм	↔ мм	→ мм	↔ мм	кг/шт.	⊞	Наличие на складе	Ед. изм.
HDWVPIPE	65	65	6,50	-	0,190	10	X	шт.

Заказывать полными упаковками.

HDP1019

Элемент монтажный плоский



Стандартное исполнение Горячее цинкование

Артикул	↑ мм	↔ мм	→ мм	↔ мм	кг/шт.	⊞	Наличие на складе	Ед. изм.
HDP1019	-	40	5,00	40	0,062	100	X	шт.

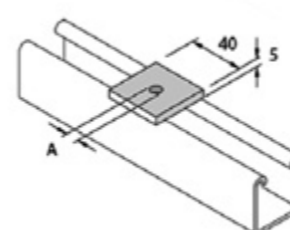
A=9, болт M6/M8

Заказывать полными упаковками.

UNISTRUT®

HDP1020

Элемент монтажный плоский



Стандартное исполнение Горячее цинкование

Артикул	↑ мм	↔ мм	→ мм	↔ мм	кг/шт.	⊞	Наличие на складе	Ед. изм.
HDP1020	-	40	5,00	40	0,062	100	X	шт.

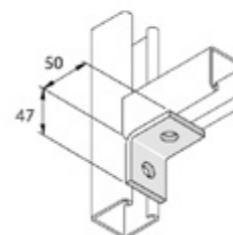
A=13, болт M10/M12

Заказывать полными упаковками.

UNISTRUT®

HDP1026

Элемент монтажный изогнутый



Стандартное исполнение Листовая сталь без покрытия

Вариант исполнения	Горячее цинкование
Вариант исполнения PE	Duplex

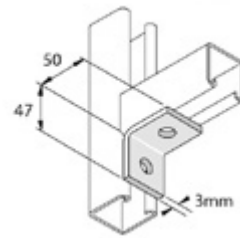
Артикул	↑ мм	↔ мм	→ мм	↔ мм	кг/шт.	⊞	Наличие на складе	Ед. изм.
OP1026	47	41		50	0,138	20		шт.
HDP1026	47	41		50	0,138	20	X	шт.

Заказывать полными упаковками.

UNISTRUT®

P1026-S1

Элемент монтажный изогнутый



Стандартное исполнение

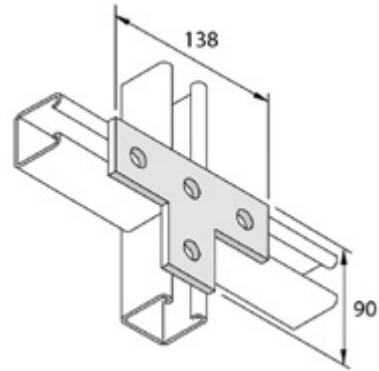
Сталь sendzimir

HD	Артикул	↑ мм	↔ мм	→ ← мм	↔ мм	кг/шт.	📦	Наличие на складе	Ед. изм.
-	P1026-S1	47	41		50	0,073	20	X	шт.

Заказывать полными упаковками.

HDP1031

Элемент монтажный плоский



Стандартное исполнение

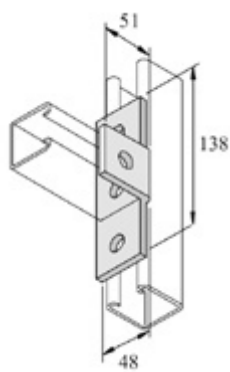
Горячее цинкование

Артикул	↑ мм	↔ мм	→ ← мм	↔ мм	кг/шт.	📦	Наличие на складе	Ед. изм.
HDP1031	90			138	0,374	10	X	шт.

Заказывать полными упаковками.

HDP1033

Элемент монтажный изогнутый



Стандартное исполнение

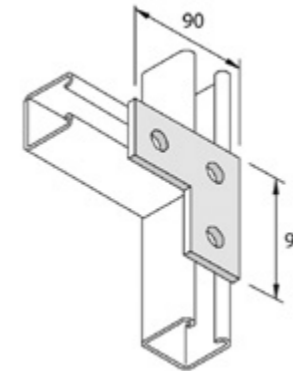
Горячее цинкование

Артикул	↑ мм	↔ мм	→ ← мм	↔ мм	кг/шт.	📦	Наличие на складе	Ед. изм.
HDP1033	51	48		138	0,374	10	X	шт.

Заказывать полными упаковками.

HDP1036

Элемент монтажный плоский



Стандартное исполнение

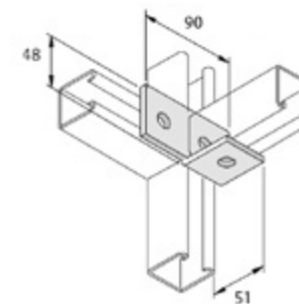
Горячее цинкование

Артикул	↑ мм	↔ мм	→ ← мм	↔ мм	кг/шт.	📦	Наличие на складе	Ед. изм.
HDP1036	-	90		90	0,233	20	X	шт.

Заказывать полными упаковками.

HDP1037

Элемент монтажный изогнутый



Стандартное исполнение

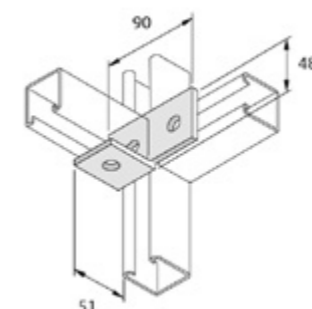
Горячее цинкование

Артикул	↑ мм	↔ мм	→ ← мм	↔ мм	кг/шт.	📦	Наличие на складе	Ед. изм.
HDP1037	51	48		90	0,317	10		шт.

Заказывать полными упаковками.

HDP1038

Элемент монтажный изогнутый

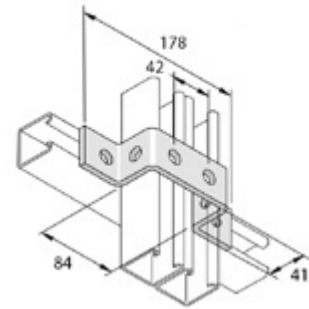


Стандартное исполнение

Горячее цинкование

Артикул	↑ мм	↔ мм	→ ← мм	↔ мм	кг/шт.	📦	Наличие на складе	Ед. изм.
HDP1038	51	48		90	0,317	10		шт.

Заказывать полными упаковками.

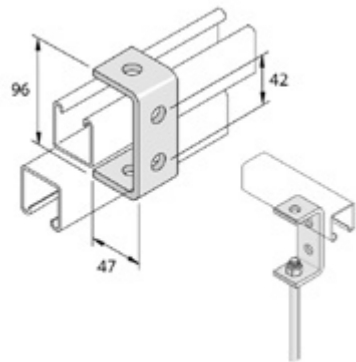
HDP1043**Элемент монтажный П-образный**

Стандартное исполнение

Горячее цинкование

Артикул	↑ мм	↔ мм	→ ← мм	↔ мм	кг/шт.	📦	Наличие на складе	Ед. изм.
HDP1043	41	40		178	0,389	10		шт.

Заказывать полными упаковками.

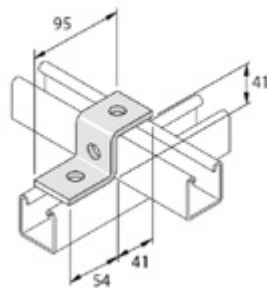
HDP1044**Элемент монтажный Z-образный**

Стандартное исполнение

Горячее цинкование

Артикул	↑ мм	↔ мм	→ ← мм	↔ мм	кг/шт.	📦	Наличие на складе	Ед. изм.
HDP1044	96	40		47	0,270	10	X	шт.

Заказывать полными упаковками.

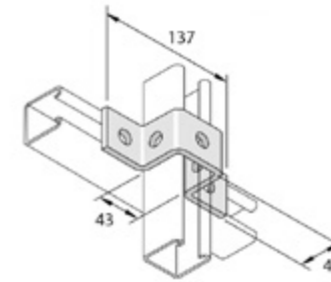
HDP1045**Элемент монтажный Z-образный**

Стандартное исполнение

Горячее цинкование

Артикул	↑ мм	↔ мм	→ ← мм	↔ мм	кг/шт.	📦	Наличие на складе	Ед. изм.
HDP1045	41	40		95	0,201	20	X	шт.

Заказывать полными упаковками.

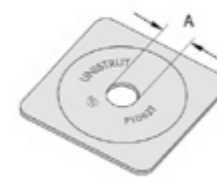
HDP1047**Элемент монтажный П-образный**

Стандартное исполнение

Горячее цинкование

Артикул	↑ мм	↔ мм	→ ← мм	↔ мм	кг/шт.	📦	Наличие на складе	Ед. изм.
HDP1047	137	40		41	0,318	10	X	шт.

Заказывать полными упаковками.

P1062T**Элемент монтажный плоский**

Стандартное исполнение

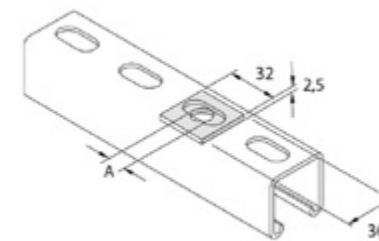
Сталь sendzimir

HD	Артикул	↑ мм	↔ мм	→ ← мм	↔ мм	кг/шт.	📦	Наличие на складе	Ед. изм.
-	P1062T	-	40		40	0,030	100	X	шт.
-	P1062AT	-	40		40	0,030	100	X	шт.

P1062T: A=8, болт M6

P1062AT: A=10, болт M8

Заказывать полными упаковками.

P1063**Элемент монтажный плоский**

Стандартное исполнение

Сталь sendzimir

HD	Артикул	↑ мм	↔ мм	→ ← мм	↔ мм	кг/шт.	📦	Наличие на складе	Ед. изм.
-	P1063/06	-	30	2,50	32	0,018	200		шт.
-	P1063/08	-	30	2,50	32	0,018	200		шт.
-	P1063/10	-	30	2,50	32	0,018	200	X	шт.
-	P1063/12	-	30	2,50	32	0,018	200		шт.

P1063/06: A=8, болт M6

P1063/08: A=10, болт M8

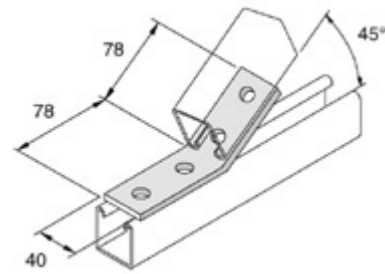
P1063/10: A=12, болт M10

P1063/12: A=14, болт M12

Заказывать полными упаковками.

HDP1074

Элемент монтажный изогнутый



Стандартное исполнение

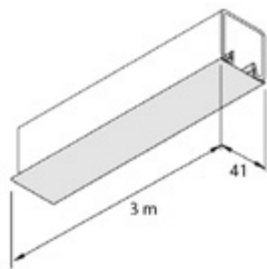
Горячее цинкование

Артикул	↑ мм	↔ мм	↗ мм	↘ мм	кг/шт.	⊞	Наличие на складе	Ед. изм.
HDP1074	-	40			0,251	20	X	шт.

Заказывать полными упаковками.

P1184-F

Заглушка канальная



Стандартное исполнение

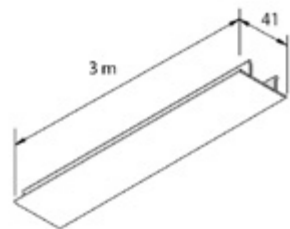
Сталь sendzimir

HD	Артикул	↑ мм	↔ мм	↗ мм	↘ мм	кг/шт.	⊞	Наличие на складе	Ед. изм.
-	P1184-F	-				3000, 1,070	1		шт.

Заказывать полными упаковками.

P1184-P

Заглушка канальная



Стандартное исполнение

Поливинилхлорид

HD	Артикул	↑ мм	↔ мм	↗ мм	↘ мм	кг/шт.	⊞	Наличие на складе	Ед. изм.
-	P1184-PW	-				3000, 0,480	1	X	шт.
-	P1184-PB	-				3000, 0,480	1	X	шт.

P1184-PW: белый
P1184-PB: черный

Заказывать полными упаковками.

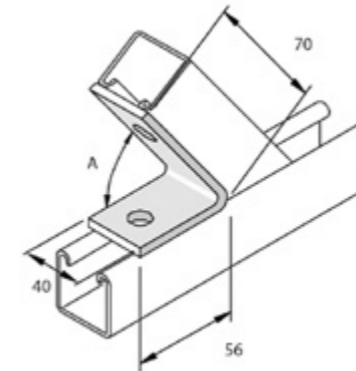
UNISTRUT®

UNISTRUT®

UNISTRUT®

HDP1186

Элемент монтажный изогнутый



Стандартное исполнение

Горячее цинкование

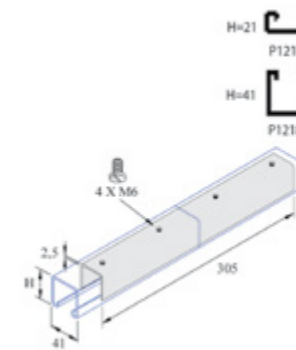
Артикул	↑ мм	↔ мм	↗ мм	↘ мм	кг/шт.	⊞	Наличие на складе	Ед. изм.
HDP1186	-	40		56	0,188	20	X	шт.

A = 45°

Заказывать полными упаковками.

P1218-P1219

Соединитель профилей



Стандартное исполнение

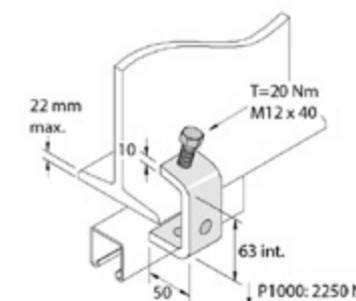
Сталь sendzimir

HD	Артикул	↑ мм	↔ мм	↗ мм	↘ мм	кг/шт.	⊞	Наличие на складе	Ед. изм.
-	P1218	41	41		305	0,564	10		шт.
-	P1219	21	41		305	0,297	20		шт.

Заказывать полными упаковками.

HDP1271

Зажим балочный



Стандартное исполнение

Горячее цинкование

Артикул	↑ мм	↔ мм	↗ мм	↘ мм	кг/шт.	⊞	Наличие на складе	Ед. изм.
HDP1271	63	40		50	0,428	10	X	шт.

Заказывать полными упаковками.

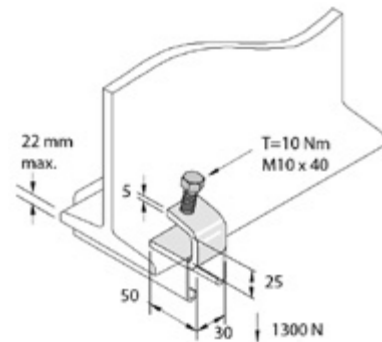
UNISTRUT®

UNISTRUT®

UNISTRUT®

HDP1272

Зажим балочный



Стандартное исполнение

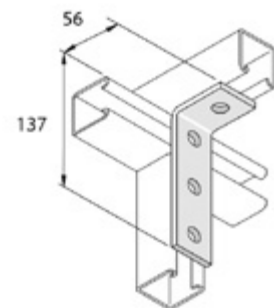
Горячее цинкование

Артикул	↑ мм	↔ мм	→ ← мм	↔ мм	кг/шт.	📦	Наличие на складе	Ед. изм.
HDP1272	25	30		50	0,119	20	X	шт.

Заказывать полными упаковками.

HDP1278

Элемент монтажный изогнутый



Стандартное исполнение

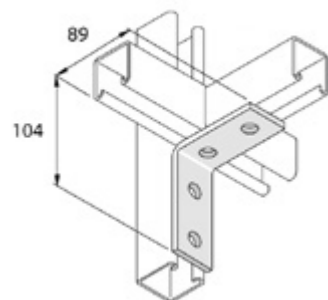
Горячее цинкование

Артикул	↑ мм	↔ мм	→ ← мм	↔ мм	кг/шт.	📦	Наличие на складе	Ед. изм.
HDP1278	56	40		137	0,288	20	X	шт.

Заказывать полными упаковками.

HDP1325

Элемент монтажный изогнутый



Стандартное исполнение

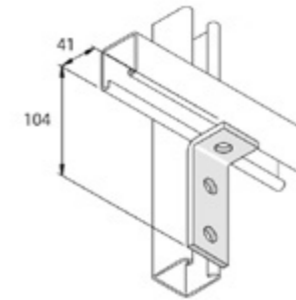
Горячее цинкование

Артикул	↑ мм	↔ мм	→ ← мм	↔ мм	кг/шт.	📦	Наличие на складе	Ед. изм.
HDP1325	89	40		104	0,288	10	X	шт.

Заказывать полными упаковками.

HDP1326

Элемент монтажный изогнутый



Стандартное исполнение

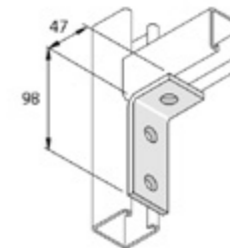
Горячее цинкование

Артикул	↑ мм	↔ мм	→ ← мм	↔ мм	кг/шт.	📦	Наличие на складе	Ед. изм.
HDP1326	41	40		104	0,213	20	X	шт.

Заказывать полными упаковками.

HDP1346

Элемент монтажный изогнутый



Стандартное исполнение

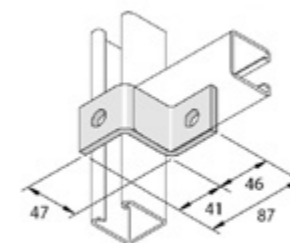
Горячее цинкование

Артикул	↑ мм	↔ мм	→ ← мм	↔ мм	кг/шт.	📦	Наличие на складе	Ед. изм.
HDP1346	47	40		98	0,215	20	X	шт.

Заказывать полными упаковками.

HDP1347

Элемент монтажный Z-образный



Стандартное исполнение

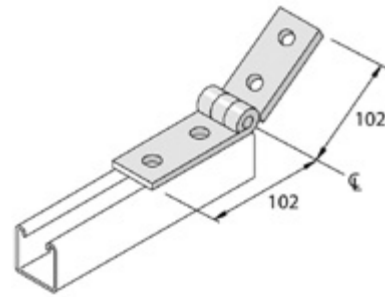
Горячее цинкование

Артикул	↑ мм	↔ мм	→ ← мм	↔ мм	кг/шт.	📦	Наличие на складе	Ед. изм.
HDP1347	47	40		87	0,202	20	X	шт.

Заказывать полными упаковками.

P1354

Элемент монтажный шарнирный



Стандартное исполнение

Сталь sendzimir

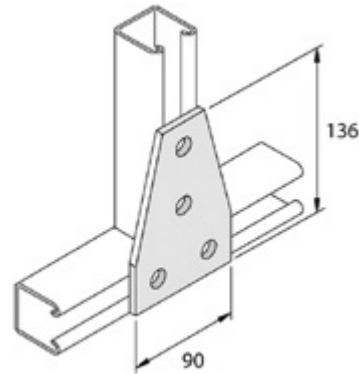
HD	Артикул	↑ мм	↔ мм	↗ мм	↘ мм	кг/шт.	📦	Наличие на складе	Ед. изм.
-	P1354	-	40	-	-	0,452	10		шт.

Заказывать полными упаковками.

UNISTRUT®

HDP1358

Элемент монтажный плоский



Стандартное исполнение

Горячее цинкование

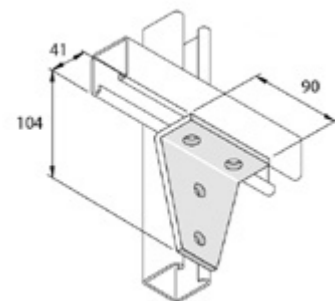
HD	Артикул	↑ мм	↔ мм	↗ мм	↘ мм	кг/шт.	📦	Наличие на складе	Ед. изм.
-	HDP1358	136			90	0,480	10	X	шт.

Заказывать полными упаковками.

UNISTRUT®

HDP1359

Элемент монтажный изогнутый



Стандартное исполнение

Горячее цинкование

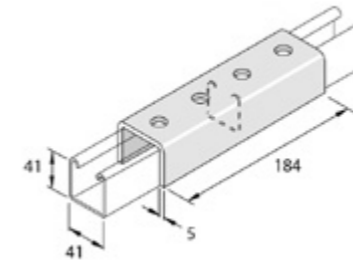
HD	Артикул	↑ мм	↔ мм	↗ мм	↘ мм	кг/шт.	📦	Наличие на складе	Ед. изм.
-	HDP1359	104	41		90	0,480	10	X	шт.

Заказывать полными упаковками.

UNISTRUT®

HDP1377

Элемент монтажный Z-образный



Стандартное исполнение

Горячее цинкование

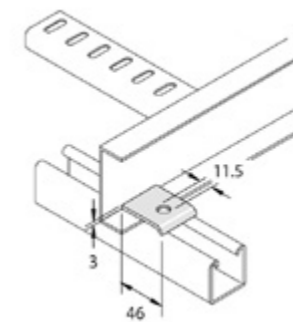
HD	Артикул	↑ мм	↔ мм	↗ мм	↘ мм	кг/шт.	📦	Наличие на складе	Ед. изм.
-	HDP1377	46	53		184	1,202	10	X	шт.

Заказывать полными упаковками.

UNISTRUT®

P1386-S1

Зажим балочный



Стандартное исполнение

Сталь sendzimir

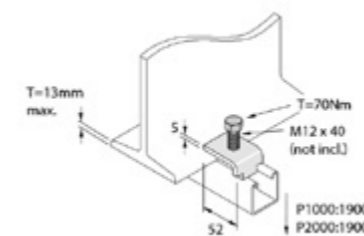
HD	Артикул	↑ мм	↔ мм	↗ мм	↘ мм	кг/шт.	📦	Наличие на складе	Ед. изм.
-	P1386-S1	-			46	0,044	20	X	шт.

Заказывать полными упаковками.

UNISTRUT®

HDP1386

Зажим балочный



Стандартное исполнение

Горячее цинкование

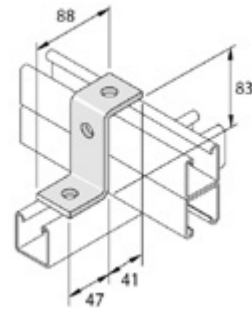
HD	Артикул	↑ мм	↔ мм	↗ мм	↘ мм	кг/шт.	📦	Наличие на складе	Ед. изм.
-	HDP1386	-			52	0,111	20	X	шт.

Заказывать полными упаковками.

UNISTRUT®

HDP1453

Элемент монтажный Z-образный



Стандартное исполнение

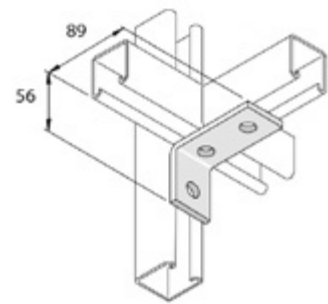
Горячее цинкование

Артикул	↑ мм	↔ мм	→ ← мм	↔ мм	кг/шт.	⊞	Наличие на складе	Ед. изм.
HDP1453	83	40		88	0,259	10		шт.

Заказывать полными упаковками.

HDP1458

Элемент монтажный изогнутый



Стандартное исполнение

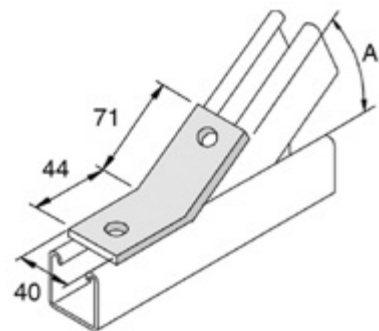
Горячее цинкование

Артикул	↑ мм	↔ мм	→ ← мм	↔ мм	кг/шт.	⊞	Наличие на складе	Ед. изм.
HDP1458	56	40		89	0,213	10	X	шт.

Заказывать полными упаковками.

HDP1546

Элемент монтажный изогнутый



Стандартное исполнение

Горячее цинкование

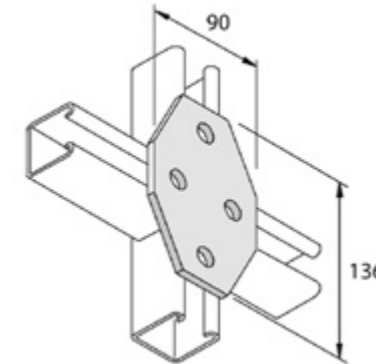
Артикул	↑ мм	↔ мм	→ ← мм	↔ мм	кг/шт.	⊞	Наличие на складе	Ед. изм.
HDP1546	-	40		-	0,188	10	X	шт.

A = 45°

Заказывать полными упаковками.

HDP1580

Элемент монтажный плоский



Стандартное исполнение

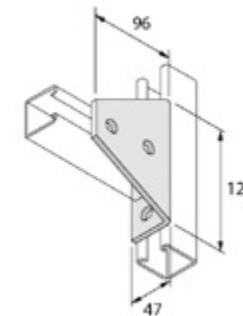
Горячее цинкование

Артикул	↑ мм	↔ мм	→ ← мм	↔ мм	кг/шт.	⊞	Наличие на складе	Ед. изм.
HDP1580	-	90		136	0,480	10		шт.

Заказывать полными упаковками.

HDP1727

Элемент монтажный изогнутый



Стандартное исполнение

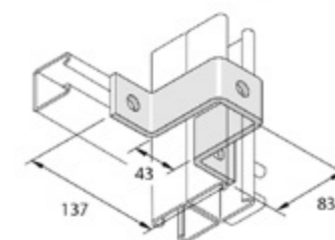
Горячее цинкование

Артикул	↑ мм	↔ мм	→ ← мм	↔ мм	кг/шт.	⊞	Наличие на складе	Ед. изм.
HDP1727	96	47		128	0,678	10	X	шт.

Заказывать полными упаковками.

HDP1737

Элемент монтажный П-образный



Стандартное исполнение

Горячее цинкование

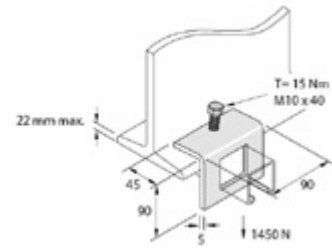
Артикул	↑ мм	↔ мм	→ ← мм	↔ мм	кг/шт.	⊞	Наличие на складе	Ед. изм.
HDP1737	83	40		137	0,581	10	X	шт.

Заказывать полными упаковками.

HDP1796

Зажим балочный

UNISTRUT®



Стандартное исполнение

Горячее цинкование

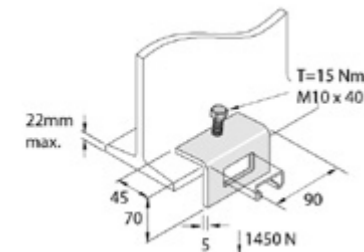
Артикул	↑ мм	↔ мм	→ ← мм	↔ мм	кг/шт.	📦	Наличие на складе	Ед. изм.
HDP1796	90	45		90	0,373	10	X	шт.

Заказывать полными упаковками.

HDP1796-A

Зажим балочный

UNISTRUT®



Стандартное исполнение

Горячее цинкование

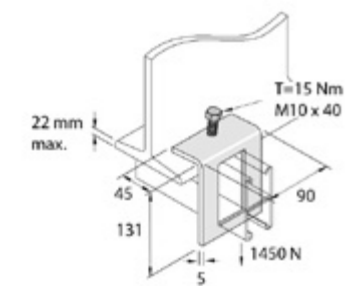
Артикул	↑ мм	↔ мм	→ ← мм	↔ мм	кг/шт.	📦	Наличие на складе	Ед. изм.
HDP1796-A	70	45		90	0,374	10	X	шт.

Заказывать полными упаковками.

HDP1796-B

Зажим балочный

UNISTRUT®



Стандартное исполнение

Горячее цинкование

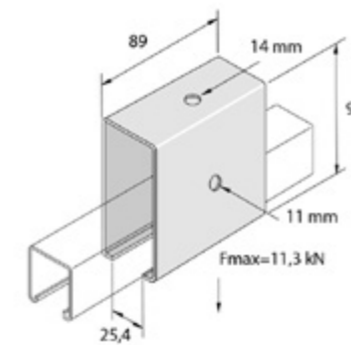
Артикул	↑ мм	↔ мм	→ ← мм	↔ мм	кг/шт.	📦	Наличие на складе	Ед. изм.
HDP1796-B	132	45		90	0,591	10	X	шт.

Заказывать полными упаковками.

HDP1834A

Держатель профиля

UNISTRUT®



Стандартное исполнение

Горячее цинкование

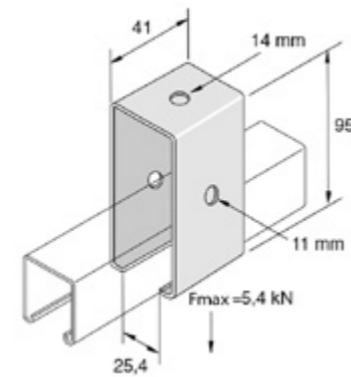
Артикул	↑ мм	↔ мм	→ ← мм	↔ мм	кг/шт.	📦	Наличие на складе	Ед. изм.
HDP1834A	95	41		89	1,058	1	X	шт.

Заказывать полными упаковками.

HDP1834

Держатель профиля

UNISTRUT®



Стандартное исполнение

Горячее цинкование

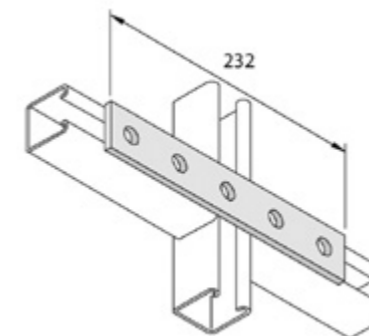
Артикул	↑ мм	↔ мм	→ ← мм	↔ мм	кг/шт.	📦	Наличие на складе	Ед. изм.
HDP1834	95	41		41	0,490	10	X	шт.

Заказывать полными упаковками.

HDP1941

Элемент монтажный плоский

UNISTRUT®



Стандартное исполнение

Горячее цинкование

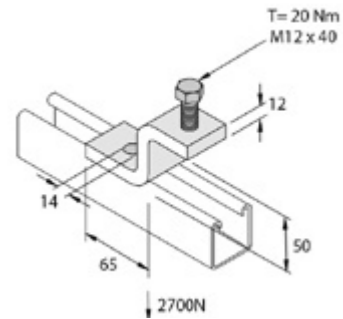
Артикул	↑ мм	↔ мм	→ ← мм	↔ мм	кг/шт.	📦	Наличие на складе	Ед. изм.
HDP1941	-	40		232	0,364	20	X	шт.

Заказывать полными упаковками.

HDP1983

Зажим балочный

UNISTRUT®



Стандартное исполнение

Горячее цинкование

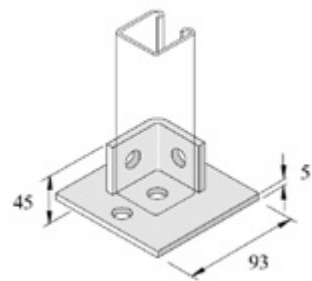
Артикул	↑ мм	↔ мм	→ ← мм	↔ мм	кг/шт.	📦	Наличие на складе	Ед. изм.
HDP1983	50	40			0,385	10		шт.

Заказывать полными упаковками.

HDP2072-S1

Элемент монтажный консольный

UNISTRUT®



Стандартное исполнение

Горячее цинкование

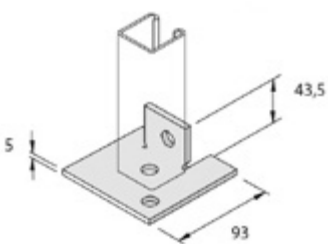
Артикул	↑ мм	↔ мм	→ ← мм	↔ мм	кг/шт.	📦	Наличие на складе	Ед. изм.
HDP2072-S1	45	93		93	0,475	10	X	шт.

Заказывать полными упаковками.

HDP2072-S2

Элемент монтажный консольный

UNISTRUT®



Стандартное исполнение

Горячее цинкование

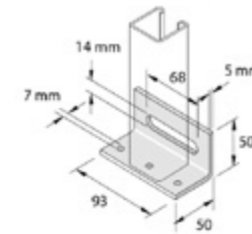
Артикул	↑ мм	↔ мм	→ ← мм	↔ мм	кг/шт.	📦	Наличие на складе	Ед. изм.
HDP2072-S2	44	93		93	0,339	10	X	шт.

Заказывать полными упаковками.

HDP2072-S3

Элемент монтажный консольный

UNISTRUT®



Стандартное исполнение

Горячее цинкование

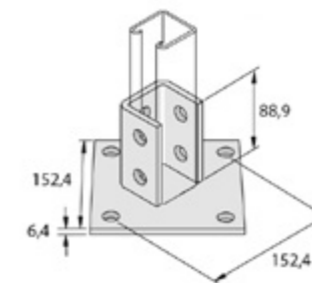
Артикул	↑ мм	↔ мм	→ ← мм	↔ мм	кг/шт.	📦	Наличие на складе	Ед. изм.
HDP2072-S3	50	50		93	0,302	10		шт.

Заказывать полными упаковками.

HDP2072A

Элемент монтажный консольный

UNISTRUT®



Стандартное исполнение

Горячее цинкование

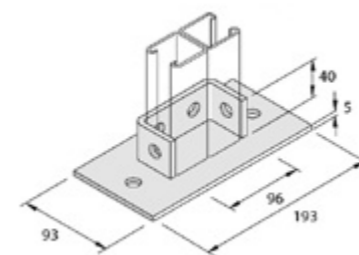
Артикул	↑ мм	↔ мм	→ ← мм	↔ мм	кг/шт.	📦	Наличие на складе	Ед. изм.
HDP2072A	95	152		152	1,699	1	X	шт.

Заказывать полными упаковками.

HDP2073

Элемент монтажный консольный

UNISTRUT®



Стандартное исполнение

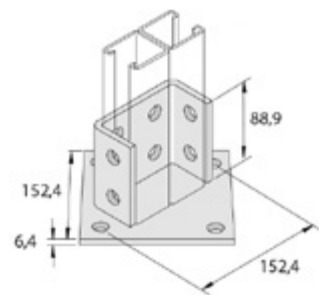
Горячее цинкование

Артикул	↑ мм	↔ мм	→ ← мм	↔ мм	кг/шт.	📦	Наличие на складе	Ед. изм.
HDP2073	45			193	0,981	10	X	шт.

Заказывать полными упаковками.

HDP2073A

Элемент монтажный консольный



Стандартное исполнение

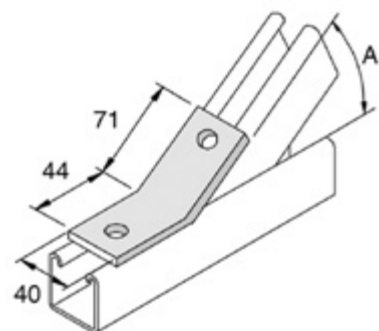
Горячее цинкование

Артикул	↑ мм	↔ мм	↔ мм	↔ мм	↔ мм	кг/шт.	📦	Наличие на складе	Ед. изм.
HDP2073A	95				152	1,798	10	X	шт.

Заказывать полными упаковками.

HDP2095

Элемент монтажный изогнутый



Стандартное исполнение

Горячее цинкование

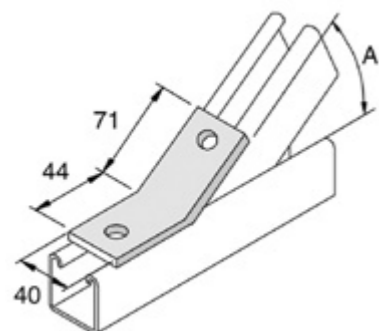
Артикул	↑ мм	↔ мм	↔ мм	↔ мм	↔ мм	кг/шт.	📦	Наличие на складе	Ед. изм.
HDP2095	-				-	0,188	10		шт.

A = 75°

Заказывать полными упаковками.

HDP2097

Элемент монтажный изогнутый



Стандартное исполнение

Горячее цинкование

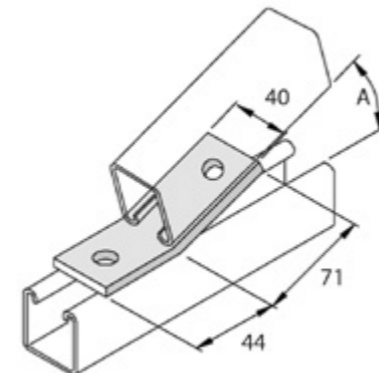
Артикул	↑ мм	↔ мм	↔ мм	↔ мм	↔ мм	кг/шт.	📦	Наличие на складе	Ед. изм.
HDP2097	-				-	0,188	10	X	шт.

A = 60°

Заказывать полными упаковками.

HDP2101

Элемент монтажный изогнутый



Стандартное исполнение

Горячее цинкование

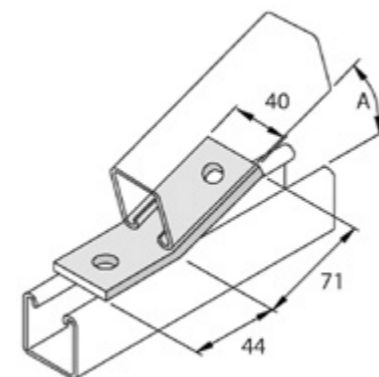
Артикул	↑ мм	↔ мм	↔ мм	↔ мм	↔ мм	кг/шт.	📦	Наличие на складе	Ед. изм.
HDP2101	-				-	0,188	10		шт.

A = 30°

Заказывать полными упаковками.

HDP2103

Элемент монтажный изогнутый



Стандартное исполнение

Горячее цинкование

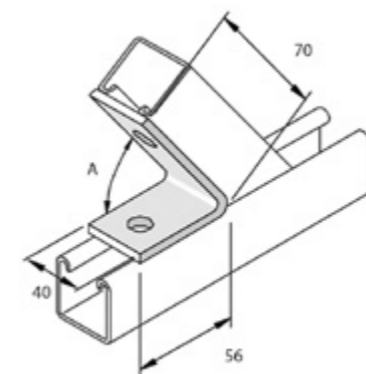
Артикул	↑ мм	↔ мм	↔ мм	↔ мм	↔ мм	кг/шт.	📦	Наличие на складе	Ед. изм.
HDP2103	-				-	0,188	10		шт.

A = 15°

Заказывать полными упаковками.

HDP2106

Элемент монтажный изогнутый



Стандартное исполнение

Горячее цинкование

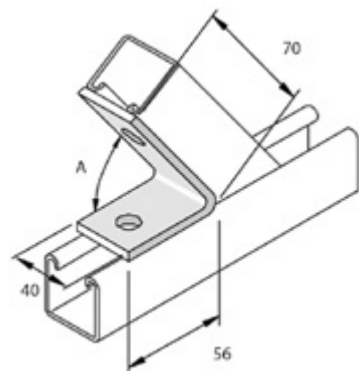
Артикул	↑ мм	↔ мм	↔ мм	↔ мм	↔ мм	кг/шт.	📦	Наличие на складе	Ед. изм.
HDP2106	-				-	0,188	10		шт.

A = 75°

Заказывать полными упаковками.

HDP2108

Элемент монтажный изогнутый



Стандартное исполнение

Горячее цинкование

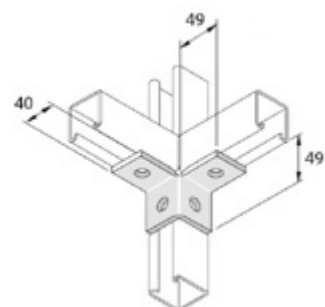
Артикул	Размеры				кг/шт.	шт.	Наличие на складе	Ед. изм.
	мм	мм	мм	мм				
HDP2108	-	-	-	-	0,188	20		шт.

A = 60°

Заказывать полными упаковками.

HDP2223

Элемент монтажный консольный



Стандартное исполнение

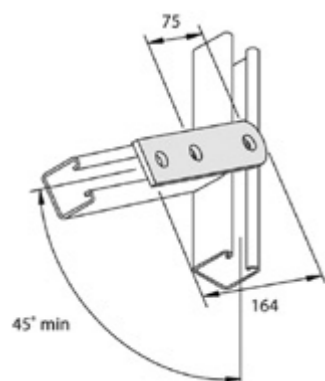
Горячее цинкование

Артикул	Размеры				кг/шт.	шт.	Наличие на складе	Ед. изм.
	мм	мм	мм	мм				
HDP2223	49			89	0,274	10	X	шт.

Заказывать полными упаковками.

HDP2322

Элемент монтажный плоский



Стандартное исполнение

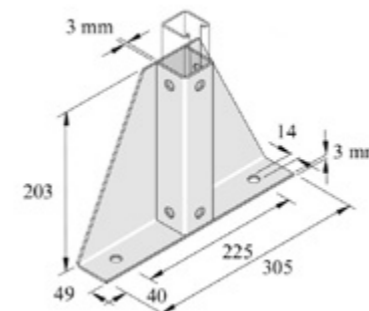
Горячее цинкование

Артикул	Размеры				кг/шт.	шт.	Наличие на складе	Ед. изм.
	мм	мм	мм	мм				
HDP2322	-			164	0,238	20		шт.

Заказывать полными упаковками.

HDP2348-S1

Элемент монтажный консольный



Стандартное исполнение

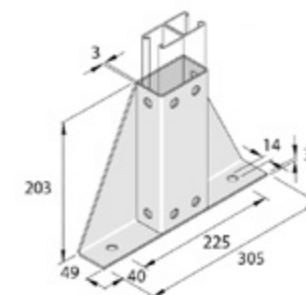
Горячее цинкование

Артикул	Размеры				кг/шт.	шт.	Наличие на складе	Ед. изм.
	мм	мм	мм	мм				
HDP2348-S1	203			305	1,952	15	X	шт.

Заказывать полными упаковками.

HDP2348-S2

Элемент монтажный консольный



Стандартное исполнение

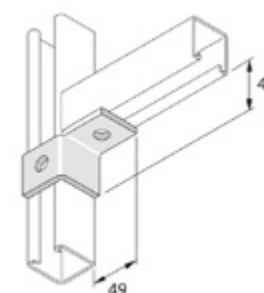
Горячее цинкование

Артикул	Размеры				кг/шт.	шт.	Наличие на складе	Ед. изм.
	мм	мм	мм	мм				
HDP2348-S2	203			305	2,145	15		шт.

Заказывать полными упаковками.

HDP2341R

Элемент монтажный консольный



Стандартное исполнение

Горячее цинкование

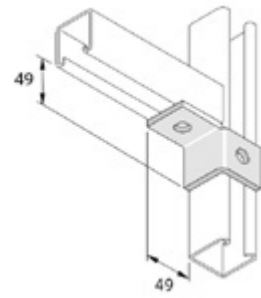
Артикул	Размеры				кг/шт.	шт.	Наличие на складе	Ед. изм.
	мм	мм	мм	мм				
HDP2341R	49			89	0,272	10	X	шт.

Заказывать полными упаковками.

HDP2341L

Элемент монтажный консольный

UNISTRUT®



Стандартное исполнение

Горячее цинкование

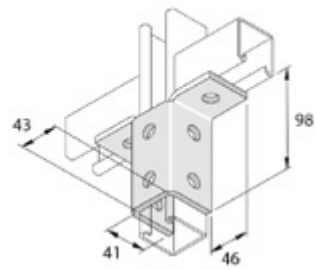
Артикул	↑ мм	↔ мм	→ ← мм	↔ мм	кг/шт.	⊞	Наличие на складе	Ед. изм.
HDP2341L	49			89	0,210	10	X	шт.

Заказывать полными упаковками.

HDP2346

Элемент монтажный консольный

UNISTRUT®



Стандартное исполнение

Горячее цинкование

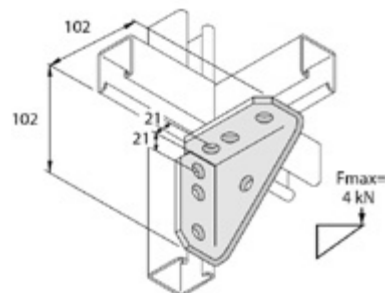
Артикул	↑ мм	↔ мм	→ ← мм	↔ мм	кг/шт.	⊞	Наличие на складе	Ед. изм.
HDP2346	98			137	0,680	10	X	шт.

Заказывать полными упаковками.

HDP2484

Элемент монтажный изогнутый

UNISTRUT®



Стандартное исполнение

Горячее цинкование

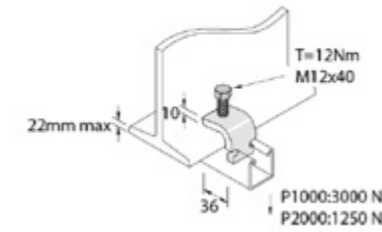
Артикул	↑ мм	↔ мм	→ ← мм	↔ мм	кг/шт.	⊞	Наличие на складе	Ед. изм.
HDP2484	102			102	0,608	10	X	шт.

Заказывать полными упаковками.

HDP2489

Зажим балочный

UNISTRUT®



Стандартное исполнение

Горячее цинкование

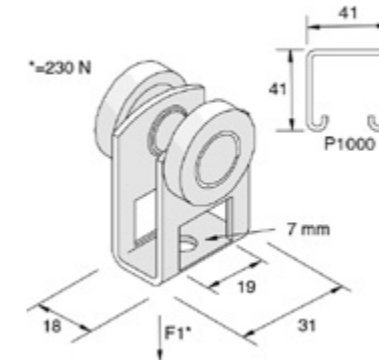
Артикул	↑ мм	↔ мм	→ ← мм	↔ мм	кг/шт.	⊞	Наличие на складе	Ед. изм.
HDP2489	51			46	0,250	10	X	шт.

Заказывать полными упаковками.

P2749

Каретка

UNISTRUT®



Стандартное исполнение

Сталь sendzimir

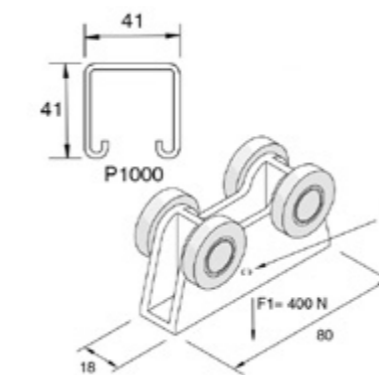
HD	Артикул	↑ мм	↔ мм	→ ← мм	↔ мм	кг/шт.	⊞	Наличие на складе	Ед. изм.
-	P2749	-			31	0,095	1		шт.

Заказывать полными упаковками.

P2750/1

Каретка

UNISTRUT®



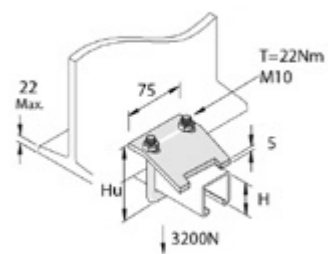
Стандартное исполнение

Поливинилхлорид

HD	Артикул	↑ мм	↔ мм	→ ← мм	↔ мм	кг/шт.	⊞	Наличие на складе	Ед. изм.
-	P2750/1	-			80	0,221	1	X	шт.

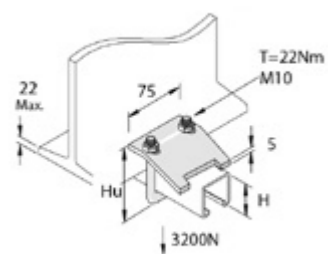
ПОМ (полиацеталь)

Заказывать полными упаковками.

P2785**Зажим балочный Н21-41мм**

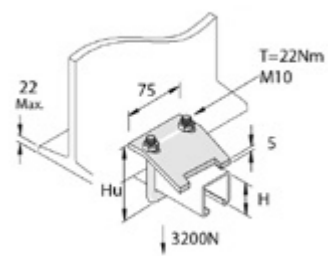
Стандартное исполнение		Гальваническое цинковое покрытие							
Вариант исполнения		Горячее цинкование							
HD	Артикул	↑ мм	↔ мм	→ мм	⇄ мм	кг/шт.	📦	Наличие на складе	Ед. изм.
HD	P2785	86			75	0,310	20	X	шт.

Заказывать полными упаковками.

P2786**Зажим балочный Н62-83 мм**

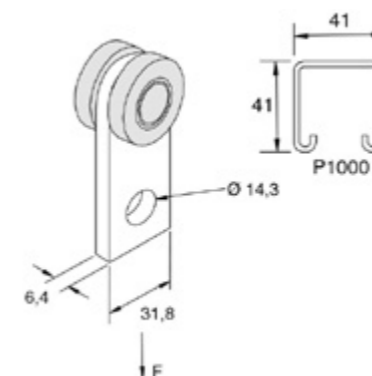
Стандартное исполнение		Гальваническое цинковое покрытие							
Вариант исполнения		Горячее цинкование							
HD	Артикул	↑ мм	↔ мм	→ мм	⇄ мм	кг/шт.	📦	Наличие на складе	Ед. изм.
HD	P2786	127			75	0,350	20	X	шт.

Заказывать полными упаковками.

P2787**Зажим балочный Н124-164 мм**

Стандартное исполнение		Гальваническое цинковое покрытие							
Вариант исполнения		Горячее цинкование							
HD	Артикул	↑ мм	↔ мм	→ мм	⇄ мм	кг/шт.	📦	Наличие на складе	Ед. изм.
HD	P2787	209			75	0,430	20	X	шт.

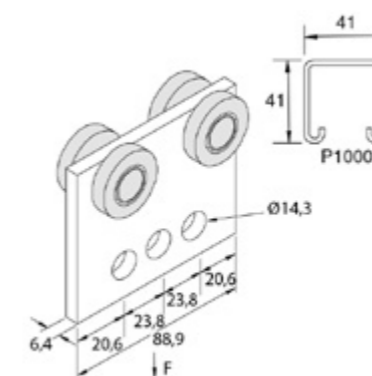
Заказывать полными упаковками.

P2949**Каретка**

Стандартное исполнение		Сталь sendzimir							
HD	Артикул	↑ мм	↔ мм	→ мм	⇄ мм	кг/шт.	📦	Наличие на складе	Ед. изм.
-	P2949	-			32	0,208	20		шт.

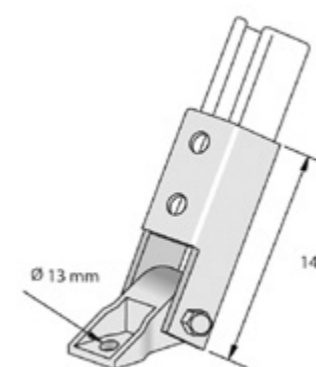
мягкая сталь

Заказывать полными упаковками.

P2950**Каретка**

Стандартное исполнение		Сталь sendzimir							
HD	Артикул	↑ мм	↔ мм	→ мм	⇄ мм	кг/шт.	📦	Наличие на складе	Ед. изм.
-	P2950	-			89	0,499	10		шт.

Заказывать полными упаковками.

P2815S**Распор профильный**

Стандартное исполнение		Сталь sendzimir							
HD	Артикул	↑ мм	↔ мм	→ мм	⇄ мм	кг/шт.	📦	Наличие на складе	Ед. изм.
-	P2815S	-			-	1,528	10	X	шт.

Заказывать полными упаковками.

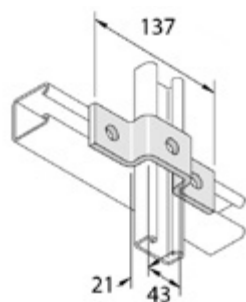
HDP3087**Распор профильный**

Стандартное исполнение

Горячее цинкование

Артикул	↑ мм	↔ мм	→ ← мм	↔ мм	кг/шт.	📦	Наличие на складе	Ед. изм.
HDP3087	-				0,670	10	X	шт.

Более подробные характеристики данного изделия приведены в конце главы.
Заказывать полными упаковками.

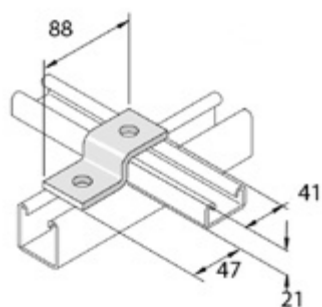
HDP4047**Элемент монтажный П-образный**

Стандартное исполнение

Горячее цинкование

Артикул	↑ мм	↔ мм	→ ← мм	↔ мм	кг/шт.	📦	Наличие на складе	Ед. изм.
HDP4047	21			137	0,255	10	X	шт.

Заказывать полными упаковками.

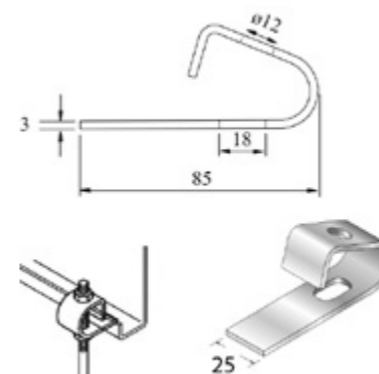
HDP4045**Элемент монтажный Z-образный**

Стандартное исполнение

Горячее цинкование

Артикул	↑ мм	↔ мм	→ ← мм	↔ мм	кг/шт.	📦	Наличие на складе	Ед. изм.
HDP4045	21			88	0,160	20	X	шт.

Заказывать полными упаковками.

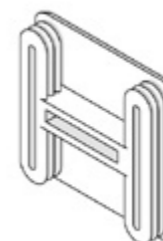
Z10**Зажим балочный**

Стандартное исполнение

Сталь sendzimir

HD	Артикул	↑ мм	↔ мм	→ ← мм	↔ мм	кг/шт.	📦	Наличие на складе	Ед. изм.
-	Z10U	-			85	0,090	10	X	шт.

Заказывать полными упаковками.

P1 Торцевая крышка**Торцевая крышка 41 мм**

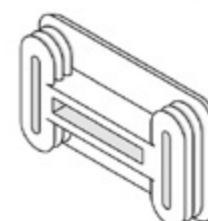
Стандартное исполнение

Поливинилхлорид

HD	Артикул	↑ мм	↔ мм	→ ← мм	↔ мм	кг/шт.	📦	Наличие на складе	Ед. изм.
-	139.41.96	41			41	0,005	100	X	шт.
-	139.41.97	41			41	0,005	100	X	шт.

139.41.96: белый
139.41.97: черный

Заказывать полными упаковками.

P3 Торцевая крышка**Торцевая крышка P3 21 мм**

Стандартное исполнение

Поливинилхлорид

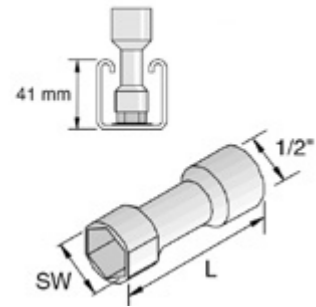
HD	Артикул	↑ мм	↔ мм	→ ← мм	↔ мм	кг/шт.	📦	Наличие на складе	Ед. изм.
-	139.21.96	21			41	0,003	100	X	шт.
-	139.21.97	21			41	0,003	100	X	шт.

139.21.96: белый
139.21.97: черный

Заказывать полными упаковками.

AF

Торцевая головка



Стандартное исполнение

Сталь sendzimir

HD	Артикул	↕ мм	↔ мм	↗ мм	↘ мм	кг/шт.	📦	Наличие на складе	Ед. изм.
-	17AF	-				0,125	1	X	шт.
-	19AF	-				0,135	1	X	шт.
-	17AF/P3300	-				0,125	1		шт.

17AF: M10

19AF: M12

Заказывать полными упаковками.

TIM

Шпилька (DIN 976)



Стандартное исполнение

Гальваническое цинковое покрытие

Вариант исполнения

Горячее цинкование

	максимальная нагрузка (daN)
TIM6	300
TIM8	550
TIM10	900
TIM12	1300

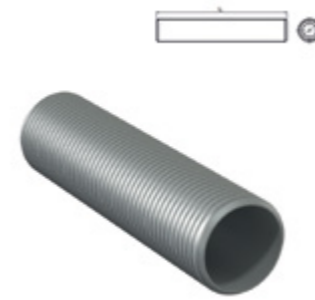
HD	Артикул	↕ мм	↔ мм	↗ мм	↘ мм	кг/м	📦	Наличие на складе	Ед. изм.
HD	TIM6	-		M6	2000	0,177	100	X	м
HD	TIM8	-		M8	2000	0,319	50	X	м
HD	TIM10	-		M10	2000	0,500	50	X	м
HD	TIM12	-		M12	2000	0,725	30	X	м

Для монтажа с:

HD	M8	-	-	M8	-	0,005	100	X	шт.
HD	M10	-	-	M10	-	0,010	100	X	шт.
HD	M12	-	-	M12	-	0,017	100	X	шт.
HD	RO8	-	-	M8	-	0,002	100	X	шт.
HD	RO10	-	-	M10	-	0,004	100	X	шт.
HD	RO12	-	-	M12	-	0,006	100	X	шт.

TIW

Труба дистанционная (с резьбовой нарезкой)



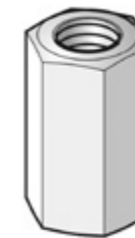
Стандартное исполнение

Гальваническое цинковое покрытие

HD	Артикул	L мм	A мм	g мм	↔ мм	кг/м	📦	Наличие на складе	Ед. изм.
-	TIW050	2000		1/2"		0,830	1		м
-	TIW075	2000		3/4"		1,380	1		м
-	TIW100	2000		1"		1,970	1		м
-	TIW125	2000		1-1/4"		2,710	1		м

VM6334

Гайка соединительная



Стандартное исполнение

Гальваническое цинковое покрытие

HD	Артикул	↕ мм	↔ мм	↗ мм	↘ мм	кг/шт.	📦	Наличие на складе	Ед. изм.
-	VM6	18		M6	-	0,009	50	X	шт.
-	VM8	24		M8	-	0,021	50	X	шт.
-	VM10	30		M10	-	0,042	50	X	шт.
-	VM12	36		M12	-	0,059	50	X	шт.

Заказывать полными упаковками.

VMM

Гайка соединительная



Стандартное исполнение

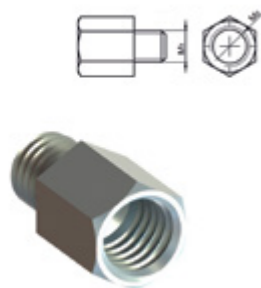
Гальваническое цинковое покрытие

HD	Артикул	↕ мм	↔ мм	↗ мм	↘ мм	кг/шт.	📦	Наличие на складе	Ед. изм.
-	VMM16	42				0,100	10		шт.
-	VMM20	48				0,130	10		шт.

Заказывать полными упаковками.

VRM

Муфта переходная



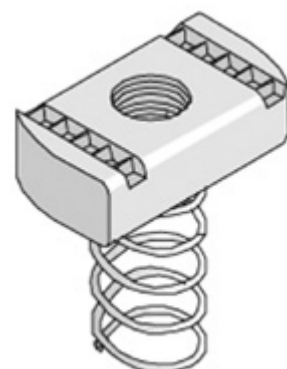
Стандартное исполнение		Гальваническое цинковое покрытие							
HD	Артикул	↕ мм	↔ мм	↗ мм	↘ мм	↻ кг/шт.	⊠	Наличие на складе	Ед. изм.
-	VRM08M06	-				0,010	25		шт.
-	VRM06M08	-				0,010	25		шт.
-	VRM08M10	-				0,010	25		шт.
-	VRM10M08	-				0,020	20		шт.
-	VRM10M12	-				0,020	20		шт.
-	VRM10M16	-				0,060	5		шт.
-	VRM10W025	-				0,050	5		шт.
-	VRM12M08	-				0,060	25		шт.
-	VRM12M16	-				0,060	5		шт.
-	VRM12W025	-				0,050	5		шт.
-	VRM16W025	-				0,100	5		шт.

Заказывать полными упаковками.

Первое число M1 (ниппель), второе число M2 (муфта).
M = метрическая резьба, W = дюймовая резьба Витворта.

PNL

Гайка канальная



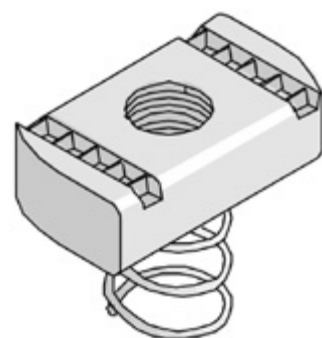
Стандартное исполнение		Сталь sendzimir							
Вариант исполнения		Горячее цинкование							
HD	Артикул	↕ мм	↔ мм	↗ мм	↘ мм	↻ кг/шт.	⊠	Наличие на складе	Ед. изм.
HD	PNL06	-		M6	-	0,033	100	X	шт.
HD	PNL08	-		M8	-	0,035	100	X	шт.
HD	PNL10	-		M10	-	0,038	100	X	шт.
HD	PNL12	-		M12	-	0,048	100	X	шт.
HD	PNL12A	-		M12	-	0,036	100	X	шт.

Применяется для профиля 41x41 мм.

Заказывать полными упаковками.
Габариты соответствуют стандарту ISO965-2.

PNS

Гайка канальная



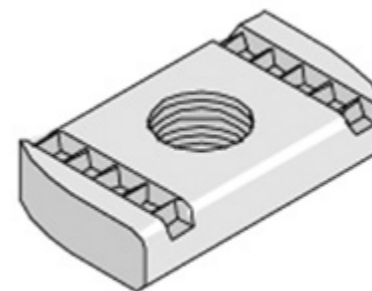
Стандартное исполнение		Сталь sendzimir							
Вариант исполнения		Горячее цинкование							
HD	Артикул	↕ мм	↔ мм	↗ мм	↘ мм	↻ кг/шт.	⊠	Наличие на складе	Ед. изм.
HD	PNS06	-		M6	-	0,031	100	X	шт.
HD	PNS08	-		M8	-	0,035	100		шт.
HD	PNS10	-		M10	-	0,039	100	X	шт.
HD	PNS12A	-		M12	-	0,036	100		шт.

Применяется для профиля 41x21 мм.

Заказывать полными упаковками.
Габариты соответствуют стандарту ISO965-2.

PNP06-PNP12A

Гайка канальная



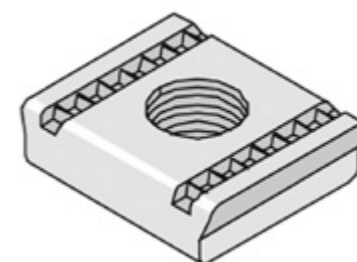
Стандартное исполнение		Сталь sendzimir							
Вариант исполнения		Горячее цинкование							
HD	Артикул	↕ мм	↔ мм	↗ мм	↘ мм	↻ кг/шт.	⊠	Наличие на складе	Ед. изм.
HD	PNP06	-		M6	-	0,024	100	X	шт.
HD	PNP08	-		M8	-	0,034	100	X	шт.
HD	PNP10	-		M10	-	0,035	100	X	шт.
HD	PNP12	-		M12	-	0,046	100	X	шт.
HD	PNP12A	-		M12	-	0,036	100	X	шт.

Применяется для профиля 41x21 мм.

Заказывать полными упаковками.
Габариты соответствуют стандарту ISO965-2.

PNP16

Гайка канальная

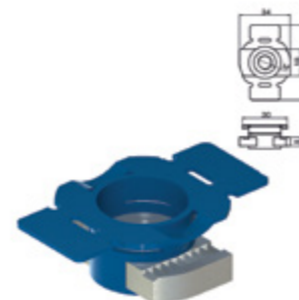


Стандартное исполнение		Сталь sendzimir							
HD	Артикул	↕ мм	↔ мм	↗ мм	↘ мм	↻ кг/шт.	⊠	Наличие на складе	Ед. изм.
-	PNP16	-		M16	-	0,080	50	X	шт.

Заказывать полными упаковками.
Габариты соответствуют стандарту ISO965-2.

PNK

Скользящая гайка с держателем из ПВХ

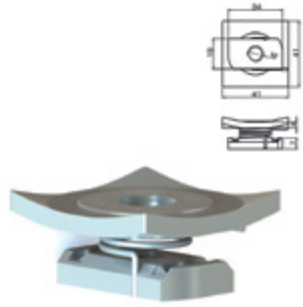


Стандартное исполнение		Гальваническое цинковое покрытие							
HD	Артикул	L мм	A мм	g мм	↻ кг/шт.	⊠	Наличие на складе	Ед. изм.	
-	PNK08	50	34	6,00	0,020	25		шт.	
-	PNK10	50	34	6,00	0,020	50		шт.	
-	PNK12	50	34	8,00	0,030	25		шт.	

Заказывать полными упаковками.

PNM

Скользящая гайка с металлической зажимной пластиной

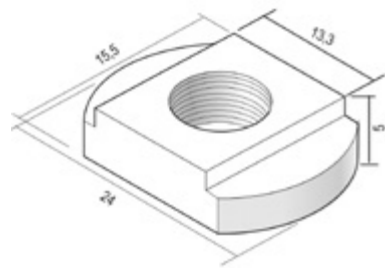


Стандартное исполнение		Гальваническое цинковое покрытие								
HD	Артикул	L mm	A mm	g mm	↔	↕	↔	↔	↔	
		kg/шт.	↕	↔	↔	↔	↔	↔	↔	
-	PNM08	41	41	20,00		0,070	25			шт.
-	PNM10	41	41	20,00		0,070	25			шт.
-	PNM12	41	41	20,00		0,070	20			шт.

Заказывать полными упаковками.

GM

Гайка канальная

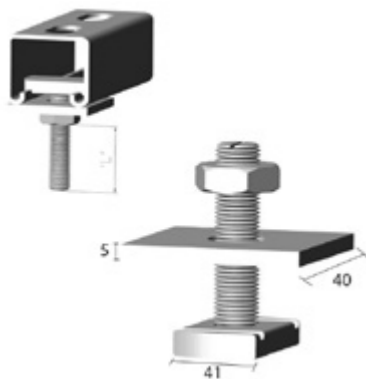


Стандартное исполнение		Гальваническое цинковое покрытие							
Вариант исполнения		Горячее цинкование							
HD	Артикул	↕	↔	↔	↔	↔	↕	↔	↔
		mm	mm	mm	mm	mm	kg/шт.	↕	↔
HD	GM6	-		M6	-	0,010	50	X	шт.
HD	GM8	-		M8	-	0,010	50	X	шт.

Заказывать полными упаковками.

SN

Гайка канальная



Стандартное исполнение		Сталь sendzimir							
HD	Артикул	↕	↔	↔	↔	↔	↕	↔	↔
		mm	mm	mm	mm	mm	kg/шт.	↕	↔
-	M6X30SN	-	35			-	0,068	100	шт.
-	M8X30SN	-	35			-	0,081	100	шт.
-	M8X40SN	-	35			-	0,084	100	шт.
-	M8X50SN	-	35			-	0,087	100	шт.
-	M8X60SN	-	35			-	0,090	100	шт.
-	M8X75SN	-	35			-	0,095	100	шт.
-	M8X100SN	-	35			-	0,103	100	шт.
-	M10X30SN	-	35			-	0,097	100	шт.
-	M10X40SN	-	35			-	0,102	100	шт.
-	M10X50SN	-	35			-	0,107	100	шт.
-	M10X60SN	-	35			-	0,112	100	шт.
-	M10X75SN	-	35			-	0,120	100	шт.
-	M10X100SN	-	35			-	0,132	100	шт.
-	M12X30SN	-	35			-	0,117	100	шт.
-	M12X40SN	-	35			-	0,124	100	шт.
-	M12X50SN	-	35			-	0,131	100	шт.
-	M12X60SN	-	35			-	0,139	100	шт.
-	M12X75SN	-	35			-	0,150	100	шт.
-	M12X100SN	-	35			-	0,168	25	шт.
-	M16X63SN	-	35			-	0,120	100	шт.
-	M16X102SN	-	35			-	0,170	50	шт.

Заказывать полными упаковками.

B

Болт (DIN 933)



Стандартное исполнение		Гальваническое цинковое покрытие							
Вариант исполнения		Горячее цинкование							
HD	Артикул	↕	↔	↔	↔	↔	↕	↔	↔
		mm	mm	mm	mm	mm	kg/шт.	↕	↔
HD	B6.20	-		M6	20	0,006	100	X	шт.
HD	B6.30	-		M6	30	0,008	100	X	шт.
HD	B8.20	-		M8	20	0,012	100	X	шт.
HD	B8.30	-		M8	30	0,016	100	X	шт.
HD	B8.40	-		M8	40	0,019	100	X	шт.
HD	B8.50	-		M8	50	0,022	100	X	шт.
HD	B8.70	-		M8	70	0,028	100	X	шт.
HD	B10.20	-		M10	20	0,021	100	X	шт.
HD	B10.30	-		M10	30	0,027	100	X	шт.
HD	B10.40	-		M10	40	0,033	100	X	шт.
HD	B10.80	-		M10	80	0,053	100	X	шт.
HD	B12.20	-		M12	20	0,034	100	X	шт.
HD	B12.30	-		M12	30	0,040	100	X	шт.
HD	B12.40	-		M12	40	0,047	100	X	шт.
HD	B12.50	-		M12	50	0,058	100	X	шт.

Заказывать полными упаковками.

RBK

Полукруглый болт с зубчатыми насечками (DIN 603)



Стандартное исполнение		Гальваническое цинковое покрытие							
Вариант исполнения		Горячее цинкование							
Артикул	↕	↔	↔	↔	↔	↔	↕	↔	↔
		mm	mm	mm	mm	mm	kg/шт.	↕	↔
RBK6.10	-			M6	10	0,006	100		шт.
RBK6.20	-			M6	20	0,010	100		шт.
RBK12.20	-			M12	20	0,052	100	X	шт.
HDRBK8.30	-			M8	30	0,017	100		шт.

Заказывать полными упаковками.

RB

Винт с зубчатыми насечками



Стандартное исполнение		Гальваническое цинковое покрытие							
Вариант исполнения		Горячее цинкование							
HD	Артикул	↕	↔	↔	↔	↔	↕	↔	↔
		mm	mm	mm	mm	mm	kg/шт.	↕	↔
HD	RB6.10	-		M6	10	0,004	100		шт.
HD	RB6.20	-		M6	20	0,006	100		шт.

Заказывать полными упаковками.

M**Гайка (DIN 934)**

Стандартное исполнение		Гальваническое цинковое покрытие									
Вариант исполнения		Горячее цинкование									
HD	Артикул	↑ мм	↔ мм	→ ← мм	↔ мм	↔ мм	↔ мм	↔ мм	↔ мм	Наличие на складе	Ед. изм.
HD	M6	-		M6	-	0,003	100	X			шт.
HD	M8	-		M8	-	0,005	100	X			шт.
HD	M10	-		M10	-	0,010	100	X			шт.
HD	M12	-		M12	-	0,017	100	X			шт.

Заказывать полными упаковками.
Согласно EN 024-034.

RM**Гайка с зубчатыми насечками (DIN 6923)**

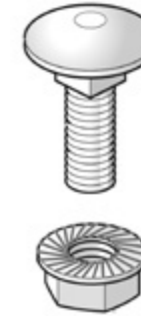
Стандартное исполнение		Гальваническое цинковое покрытие									
Вариант исполнения		Горячее цинкование									
HD	Артикул	↑ мм	↔ мм	→ ← мм	↔ мм	↔ мм	↔ мм	↔ мм	↔ мм	Наличие на складе	Ед. изм.
HD	RM6	-		M6	-	0,003	100				шт.
HD	RM8	-		M8	-	0,007	100				шт.
HD	RM10	-		M10	-	0,013	100				шт.
HD	RM12	-		M12	-	0,021	100				шт.

Заказывать полными упаковками.

VM**Гайка и винт с зубчатыми насечками**

Стандартное исполнение		Гальваническое цинковое покрытие									
HD	Артикул	↑ мм	↔ мм	→ ← мм	↔ мм	↔ мм	↔ мм	↔ мм	↔ мм	Наличие на складе	Ед. изм.
-	VM4.40	-		M4	40	0,005	100	X			шт.
HD	VM6.10	-		M6	10	0,008	100	X			шт.
HD	VM6.20	-		M6	20	0,009	100	X			шт.
-	VM6.50	-		M6	50	0,015	100	X			шт.
-	VM8.16	-		M8	16	0,021	100	X			шт.
-	VM10.50	-		M10	50	0,041	100	X			шт.

Заказывать полными упаковками.
Согласно DIN 50 961.

VMK**Винт с квадратной шейкой и гайка с зубчатыми насечками**

Стандартное исполнение		Гальваническое цинковое покрытие									
Вариант исполнения		Горячее цинкование									
HD	Артикул	↑ мм	↔ мм	→ ← мм	↔ мм	↔ мм	↔ мм	↔ мм	↔ мм	Наличие на складе	Ед. изм.
HD	VMK6.10	-		M6	-	0,009	100	X			шт.
-	VMK8.15	-		M8	-	0,021	100	X			шт.
HD	VMK12.20	-		M12	-	0,073	100	X			шт.

Заказывать полными упаковками.

RO12MP41**Шайба (DIN 125-1 A)**

Стандартное исполнение		Сталь sendzimir									
HD	Артикул	↑ мм	↔ мм	→ ← мм	↔ мм	↔ мм	↔ мм	↔ мм	↔ мм	Наличие на складе	Ед. изм.
-	RO12MP41	-	35	3,00	48	0,050	25				шт.

Заказывать полными упаковками.

CRO**Шайба усиленная (DIN 9021)**

Стандартное исполнение		Гальваническое цинковое покрытие									
Вариант исполнения		Горячее цинкование									
HD	Артикул	↑ мм	↔ мм	→ ← мм	↔ мм	↔ мм	↔ мм	↔ мм	↔ мм	Наличие на складе	Ед. изм.
HD	CRO6	-		M6	-	0,003	100	X			шт.
HD	CRO8	-		M8	-	0,006	100	X			шт.
HD	CRO10	-		M10	-	0,012	100	X			шт.
HD	CRO12	-		M12	-	0,027	100	X			шт.

Заказывать полными упаковками.

RO

Шайба (DIN 125-1 A)



Стандартное исполнение

Гальваническое цинковое покрытие

HD	Артикул	↑ мм	↔ мм	→ ← мм	↔ мм	кг/шт.	📦	Наличие на складе	Ед. изм.
-	RO4	-		M4	-	0,001	100	X	шт.
-	RO6	-		M6	-	0,001	100	X	шт.
HD	RO8	-		M8	-	0,002	100	X	шт.
HD	RO10	-		M10	-	0,004	100	X	шт.
HD	RO12	-		M12	-	0,006	100	X	шт.

Заказывать полными упаковками.

ROTD

Демпферная шайба



HD	Артикул	↑ мм	↔ мм	→ ← мм	↔ мм	кг/шт.	📦	Наличие на складе	Ед. изм.
-	ROTD8	9	32		-	0,012	20	X	шт.

Заказывать полными упаковками.

VSSPRAY

Краска цинковая в аэрозольной упаковке



HD	Артикул	↑ мм	↔ мм	→ ← мм	↔ мм	кг/шт.	📦	Наличие на складе	Ед. изм.
-	VSSPRAY	-			-	0,450	12	X	шт.

RBS

Шнур защитный для острых кромок



HD	Артикул	↑ мм	↔ мм	→ ← мм	↔ мм	кг/м	📦	Наличие на складе	Ед. изм.
-	RBS075.250	-			-	0,035	100	X	м

Минимальный объем заказа 10 м.

PSB-P

Лента перфорированная

UNISTRUT®



Перфорированная лента с пластиковым покрытием

HD	Артикул	↑ мм	↔ мм	→ ← мм	↔ мм	кг/м	📦	Наличие на складе	Ед. изм.
-	154.19.02	-	19	2,20	10000	0,105	200		м
-	154.27.02	-	27	3,00	10000	0,199	160		м

PSB

Лента перфорированная

UNISTRUT®



HD	Артикул	↑ мм	↔ мм	→ ← мм	↔ мм	кг/м	📦	Наличие на складе	Ед. изм.
-	155.25.02	-	25	1,00	10000	0,166	160		м

RSM

Кровельная опора универсальная



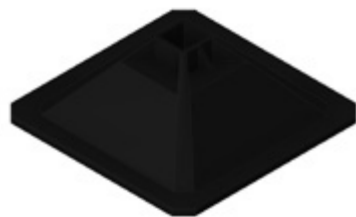
Конструкционная основа для устойчивого расположения легких и средних кабеленесущих систем на крышах. Заполнена бетоном

HD	Артикул	↑ мм	↔ мм	↗ мм	↘ мм	кг/шт.	📦	Наличие на складе	Ед. изм.
-	RSM	79	139		139	1,000	12	X	шт.

Более подробные характеристики данного изделия приведены в конце главы. Заказывать полными упаковками.

RSL

Кровельная опора универсальная большая



Конструкционная основа для устойчивого расположения тяжелых кабеленесущих систем на крышах. Соединение с помощью профилей 41x41 мм Unistrut

HD	Артикул	↑ мм	↔ мм	↗ мм	↘ мм	кг/шт.	📦	Наличие на складе	Ед. изм.
-	RSL	120	305		305	1,599	6	X	шт.

Более подробные характеристики данного изделия приведены в конце главы. Заказывать полными упаковками.

HDVS41.05

Монтажные элементы

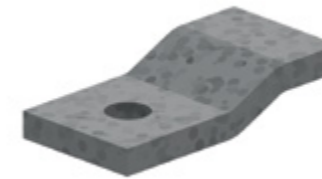


Стандартное исполнение		Горячее цинкование						
Вариант исполнения PE		Duplex						
Артикул	↑ мм	↔ мм	↗ мм	↘ мм	кг/шт.	📦	Наличие на складе	Ед. изм.
HDVS41.05	-	40	5,00	-	0,130	24	X	шт.

Более подробные характеристики данного изделия приведены в конце главы. Заказывать полными упаковками.

HDVS41.43

Монтажные элементы

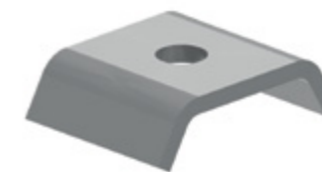


Стандартное исполнение		Горячее цинкование						
Вариант исполнения PE		Duplex						
Артикул	↑ мм	↔ мм	↗ мм	↘ мм	кг/шт.	📦	Наличие на складе	Ед. изм.
HDVS41.43	-	40	8,00	-	0,200	12	X	шт.

Заказывать полными упаковками.

HDVS41.44

Монтажные элементы



Стандартное исполнение		Горячее цинкование						
Вариант исполнения PE		Duplex						
Артикул	↑ мм	↔ мм	↗ мм	↘ мм	кг/шт.	📦	Наличие на складе	Ед. изм.
HDVS41.44	-	40	5,00	-	0,145	24	X	шт.

Заказывать полными упаковками.

HDVS41.45

Монтажные элементы



Стандартное исполнение		Горячее цинкование						
Вариант исполнения PE		Duplex						
Артикул	↑ мм	↔ мм	↗ мм	↘ мм	кг/шт.	📦	Наличие на складе	Ед. изм.
HDVS41.45	-	40	3,00	-	1,357	12	X	шт.

Заказывать полными упаковками.

HDVS41.46

Монтажные элементы



Стандартное исполнение		Горячее цинкование						
Вариант исполнения PE		Duplex						
Артикул	↑ мм	↔ мм	→ ← мм	↔ мм	кг/шт.	⊞	Наличие на складе	Ед. изм.
HDVS41.46	-	40	6,00	-	0,135	12	X	шт.

Заказывать полными упаковками.

HDVS41.54

Монтажные элементы



Стандартное исполнение		Горячее цинкование						
Артикул	↑ мм	↔ мм	→ ← мм	↔ мм	кг/шт.	⊞	Наличие на складе	Ед. изм.
HDVS41.54	-	40	5,00	-	1,100	6	X	шт.

Заказывать полными упаковками.

HDVS41.55

Монтажные элементы

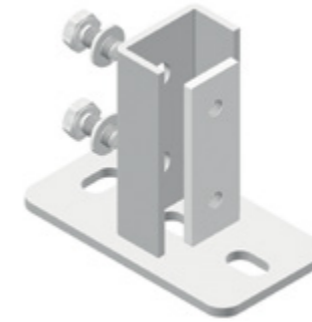


Стандартное исполнение		Горячее цинкование						
Артикул	↑ мм	↔ мм	→ ← мм	↔ мм	кг/шт.	⊞	Наличие на складе	Ед. изм.
HDVS41.55	-	40	5,00	-	1,100	6	X	шт.

Заказывать полными упаковками.

HDVS41.56

Монтажные элементы



Стандартное исполнение		Горячее цинкование						
Артикул	↑ мм	↔ мм	→ ← мм	↔ мм	кг/шт.	⊞	Наличие на складе	Ед. изм.
HDVS41.56	-	40	5,00	-	0,800	6	X	шт.

Заказывать полными упаковками.

HDVS41.57

Монтажные элементы



Стандартное исполнение		Горячее цинкование						
Артикул	↑ мм	↔ мм	→ ← мм	↔ мм	кг/шт.	⊞	Наличие на складе	Ед. изм.
HDVS41.57	-	40	5,00	-	0,800	6	X	шт.

Заказывать полными упаковками.

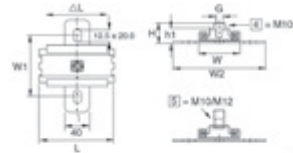
HDVSCL41.60

Монтажные элементы



Стандартное исполнение		Горячее цинкование						
Артикул	↑ мм	↔ мм	→ ← мм	↔ мм	кг/шт.	⊞	Наличие на складе	Ед. изм.
HDVSCL41.60	-			-	0,800	6	X	шт.

Заказывать полными упаковками.

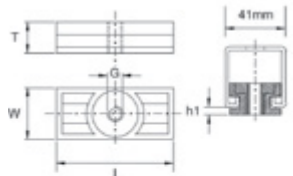
ES-1MV**Опора скользящая одинарная M10/12**

Стандартное исполнение

Гальваническое цинковое покрытие

HD	Артикул	↑ мм	↔ мм	↔ мм	↔ мм	кг/шт.	⊞	Наличие на складе	Ед. изм.
-	124.12.95	46	150	M10/12	122	0,600	10		шт.

Заказывать полными упаковками.

US**Брус скользящий M10**

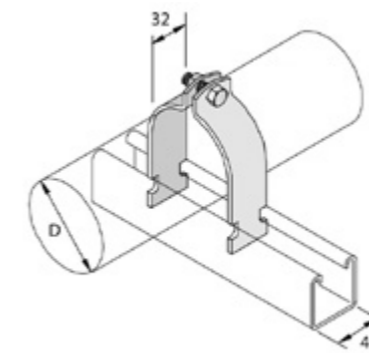
Стандартное исполнение

Полиамид

HD	Артикул	↑ мм	↔ мм	↔ мм	↔ мм	кг/шт.	⊞	Наличие на складе	Ед. изм.
-	124.10.76	21	35	M10	80	0,068	10		шт.

Заказывать полными упаковками.

UNISTRUT®

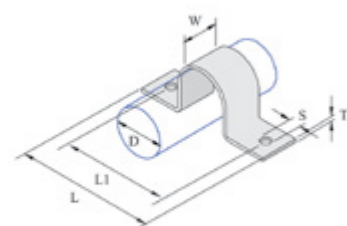
M1108-M1155**Хомут**

Стандартное исполнение

Сталь sendzimir

HD	Артикул	L мм	A мм	g мм	↔ мм	кг/шт.	D мм	⊞	Наличие на складе	Ед. изм.
-	M1108	8.7 - 10.3				0,030	8.7 - 10.3	20		шт.
-	M1109	10.3 - 12.7				0,031	10.3 - 12.7	20		шт.
-	M1110	11.9 - 13.5				0,033	11.9 - 13.5	20		шт.
-	M1111	13.5 - 14.3				0,034	13.5 - 14.3	20		шт.
-	M1112	14.3 - 16.7				0,035	14.3 - 16.7	20		шт.
-	M1113	15.9 - 18.3				0,037	15.9 - 18.3	20	X	шт.
-	M1114	18.3 - 20.6				0,039	18.3 - 20.6	20		шт.
-	M1115	19.0 - 21.4				0,040	19.0 - 21.4	20	X	шт.
-	M1116	21.4 - 25.4				0,042	21.4 - 25.4	20	X	шт.
-	M1117	25.4 - 27.8				0,045	25.4 - 27.8	20	X	шт.
-	M1118	27.0 - 30.2				0,048	27.0 - 30.2	20	X	шт.
-	M1119	30.2 - 33.8				0,052	30.2 - 33.8	20	X	шт.
-	M1120	31.8 - 35.9				0,052	31.8 - 35.9	20	X	шт.
-	M1121	34.9 - 39.7				0,057	34.9 - 39.7	20	X	шт.
-	M1122	39.7 - 42.9				0,061	39.7 - 42.9	20	X	шт.
-	M1123	42.9 - 46.8				0,064	42.9 - 46.8	20		шт.
-	M1124	46.8 - 50.8				0,115	46.8 - 50.8	20	X	шт.
-	M1125	48.4 - 52.4				0,117	48.4 - 52.4	20	X	шт.
-	M1126	52.4 - 58.7				0,124	52.4 - 58.7	10		шт.
HD	M1127	58.7 - 63.5				0,136	58.7 - 63.5	20	X	шт.
-	M1128	63.5 - 68.3				0,144	63.5 - 68.3	10		шт.
-	M1129	68.3 - 73.0				0,152	68.3 - 73.0	10		шт.
-	M1130	73.0 - 79.4				0,159	73.0 - 79.4	10	X	шт.
-	M1131	76.2 - 82.6				0,167	76.2 - 82.6	10		шт.
-	M1132	82.6 - 88.1				0,173	82.6 - 88.1	10		шт.
HD	M1133	88.1 - 95.2				0,182	88.1 - 95.2	20	X	шт.
-	M1134	95.2 - 100.0				0,196	95.2 - 100.0	20		шт.
-	M1135	100.0 - 106.4				0,204	100.0 - 106.4	20		шт.
HD	M1136	106.4 - 111.1				0,217	106.4 - 111.1	20		шт.
-	M1137	111.1 - 120.7				0,225	111.1 - 120.7	10	X	шт.
-	M1138	120.7 - 129.4				0,173	120.7 - 129.4	10		шт.
-	M1139	129.4 - 138.1				0,255	129.4 - 138.1	10		шт.
-	M1140	138.1 - 149.2				0,268	138.1 - 149.2	10		шт.
HD	M1141	149.2 - 161.9				0,292	149.2 - 161.9	10		шт.
-	M1142	161.9 - 174.6				0,314	161.9 - 174.6	20	X	шт.
-	M1143	174.6 - 182.6				0,326	174.6 - 182.6	20		шт.
-	M1144	182.6 - 190.5				0,340	182.6 - 190.5	20		шт.
-	M1145	190.5 - 203.2				0,356	190.5 - 203.2	20		шт.
-	M1146	203.2 - 212.7				0,373	203.2 - 212.7	20		шт.
HD	M1147	212.7 - 225.4				0,394	212.7 - 225.4	20		шт.
-	M1148	225.4 - 238.1				0,418	225.4 - 238.1	20		шт.
HD	M1149	238.1 - 250.8				0,435	238.1 - 250.8	20		шт.
-	M1150	250.8 - 263.5				0,456	250.8 - 263.5	20		шт.
-	M1151	263.5 - 276.2				0,477	263.5 - 276.2	20		шт.
-	M1152	275.2 - 288.9				0,497	275.2 - 288.9	20		шт.
-	M1153	288.9 - 301.6				0,522	288.9 - 301.6	20		шт.
-	M1154	301.6 - 314.3				0,538	301.6 - 314.3	10		шт.
HD	M1155	314.3 - 327.0				0,557	314.3 - 327.0	20		шт.

Заказывать полными упаковками.

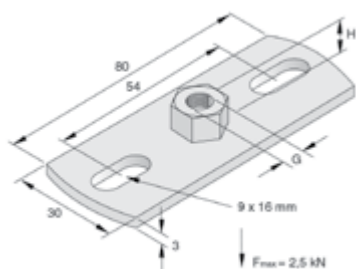
HDPS**Прижим трубный 200 мм**

Стандартное исполнение

Горячее цинкование

Артикул	L	A	g	↔	↔	D	↕	Наличие на складе	Ед. изм.
	мм	мм	мм						
HDPS0153	108	40	3,00	108	0,120	15	1		шт.
HDPS0203	113	40	3,00	113	0,130	20	1		шт.
HDPS0253	120	40	3,00	120	0,150	25	1		шт.
HDPS0323	128	40	3,00	128	0,160	32	1		шт.
HDPS0403	134	40	3,00	134	0,170	40	1		шт.
HDPS0503	148	40	4,00	148	0,260	50	1		шт.
HDPS0653	164	40	4,00	164	0,300	65	1		шт.
HDPS0803	177	40	4,00	177	0,350	80	1		шт.
HDPS1003	202	40	4,00	202	0,470	100	1		шт.
HDPS1253	231	40	6,00	231	0,690	125	1		шт.
HDPS1503	260	40	6,00	260	0,800	150	1		шт.
HDPS2003	301	40	6,00	301	1,300	200	1		шт.
HDPS2503	385	50	6,00	385	1,900	250	1		шт.
HDPS3003	435	50	6,00	435	2,200	300	1		шт.

Заказывать полными упаковками.

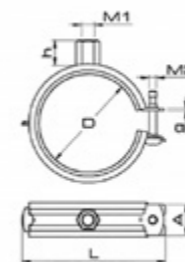
146.00.81 - 146.01.08**Плита опорная M8/M12**

Стандартное исполнение

Гальваническое цинковое покрытие

HD	Артикул	↕	↔	↔	↔	↔	↕	Наличие на складе	Ед. изм.
-	146.00.81	11	30	M8	80	0,059	100		шт.
-	146.01.01	11	30	M10	80	0,059	100		шт.
-	146.01.08	17	30	M8/ M10	80	0,060	100		шт.

Заказывать полными упаковками.

BUKWE.R**Хомут WESTA со вкладышем**

Со звукоизоляционным вкладышем эластомер EPDM

Стандартное исполнение

Гальваническое цинковое покрытие

HD	Артикул	L	A	g	↔	↔	D	↕	Наличие на складе	Ед. изм.
		мм	мм	мм						
-	BUKWE.010R	42,4	20	1,00	42	0,032	11-15	50		шт.
-	BUKWE.015R	46,1	20	1,00	46	0,034	15-19	50		шт.
-	BUKWE.021R	51,2	20	1,00	51	0,038	21-23	50		шт.
-	BUKWE.025R	56,3	20	1,00	56	0,040	26-28	50		шт.
-	BUKWE.031R	63,2	20	1,00	63	0,046	32-35	50		шт.
-	BUKWE.037R	71,2	20	1,25	71	0,056	38-43	50		шт.
-	BUKWE.047R	79,8	20	1,25	79	0,064	48-51	50		шт.
-	BUKWE.052R	85,2	20	1,25	85	0,068	52-58	50		шт.
-	BUKWE.058R	91,2	20	1,25	91	0,072	57-63	50		шт.

Заказывать полными упаковками.

Болты с крестовым углублением M5.

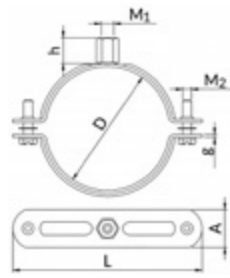
Термическая прочность: -40/+120°C.

- Быстрая установка

- Компактный дизайн

BUKDU

Хомут DUO



Без вкладыша

Стандартное исполнение

Гальваническое цинковое покрытие

HD	Артикул	L мм	A мм	g мм	кг/шт.	D мм	Макс на- грузка кN	M1	h мм	Тип	Нали- чие на складе	Ед. изм.
-	BUKDU.015	58	20	1,25	0,040	15-17	0.8	M8/M10	17	D	100	шт.
-	BUKDU.018	62	20	1,25	0,042	18-22	0.8	M8/M10	17	D	100	шт.
-	BUKDU.023	66	20	1,25	0,046	23-27	0.8	M8/M10	17	D	100	шт.
-	BUKDU.028	70	20	1,25	0,048	28-32	0.8	M8/M10	17	D	100	шт.
-	BUKDU.033	76	20	1,25	0,052	33-37	0.8	M8/M10	17	D	100	шт.
-	BUKDU.039	83	20	1,25	0,056	39-44	0.8	M8/M10	17	D	50	шт.
-	BUKDU.045	88	20	1,25	0,059	45-49	0.8	M8/M10	17	D	50	шт.
-	BUKDU.050	93	20	1,25	0,059	50-54	0.8	M8/M10	17	D	50	шт.
-	BUKDU.056	103	20	1,25	0,066	56-59	0.8	M8/M10	17	D	50	шт.
-	BUKDU.060	105	20	1,25	0,068	60-65	0.8	M8/M10	17	D	50	шт.
-	BUKDU.066	116	20	1,50	0,088	66-71	0.8	M8/M10	17	D	50	шт.
-	BUKDU.072	118	20	1,50	0,089	72-78	1.4	M8/M10	17	D	25	шт.
-	BUKDU.079	125	20	1,80	0,106	79-84	1.4	M8/M10	17	D	25	шт.
-	BUKDU.085	132	20	1,80	0,113	85-91	1.4	M8/M10	17	D	25	шт.
-	BUKDU.092	139	25	2,00	0,153	92-98	1.4	M8/M10	17	D	25	шт.
-	BUKDU.099	146	25	2,00	0,166	99-105	1.4	M8/M10	17	D	25	шт.
-	BUKDU.106	154	25	2,00	0,174	106-113	1.4	M8/M10	17	D	25	шт.
-	BUKDU.114	162	25	2,00	0,183	114-122	1.8	M8/M10	17	D	25	шт.
-	BUKDU.123	171	25	2,00	0,197	123-131	1.8	M8/M10	17	D	25	шт.
-	BUKDU.132	180	25	2,00	0,206	132-140	1.8	M8/M10	17	D	25	шт.
-	BUKDU.141	191	25	2,50	0,255	141-148	2.1	M8/M10	17	D	20	шт.
-	BUKDU.149	200	25	2,50	0,280	149-157	2.1	M8/M10	17	D	10	шт.
-	BUKDU.158	209	25	2,50	0,284	158-167	2.1	M8/M10	17	D	10	шт.
-	BUKDU.168	218	25	2,50	0,302	168-177	2.1	M8/M10	17	D	10	шт.

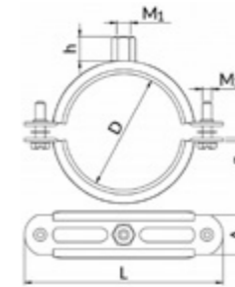
Выдерживает нагрузку от 0.8 до 2.1kN в зависимости от размера

Заказывать полными упаковками.

Болты с шестигранной головкой с крестово-пазовым углублением.

BUKDU.R

Хомут DUO со вкладышем



Со звукоизоляционным вкладышем эластомер EPDM

Стандартное исполнение

Гальваническое цинковое покрытие

HD	Артикул	L мм	A мм	g мм	кг/шт.	D мм	Макс. на- грузка кN	M1	h мм	Тип	Нали- чие на складе	Ед. изм.
-	BUKDU.010R	58	20	1,25	0,050	10-12	0.8	M8/M10	17	D	100	шт.
-	BUKDU.013R	62	20	1,25	0,053	13-16	0.8	M8/M10	17	D	100	шт.
-	BUKDU.017R	66	20	1,25	0,053	17-20	0.8	M8/M10	17	D	100	шт.
-	BUKDU.020R	70	20	1,25	0,060	21-25	0.8	M8/M10	17	D	100	шт.
-	BUKDU.026R	76	20	1,25	0,066	26-30	0.8	M8/M10	17	D	100	шт.
-	BUKDU.031R	83	20	1,25	0,075	31-36	0.8	M8/M10	17	D	100	шт.
-	BUKDU.036R	88	20	1,25	0,078	36-41	0.8	M8/M10	17	D	100	шт.
-	BUKDU.041R	93	20	1,25	0,085	41-46	0.8	M8/M10	17	D	50	шт.
-	BUKDU.046R	103	20	1,25	0,089	46-52	0.8	M8/M10	17	D	50	шт.
-	BUKDU.053R	105	20	1,25	0,083	53-58	0.8	M8/M10	17	D	50	шт.
-	BUKDU.059R	116	20	1,50	0,104	59-64	0.8	M8/M10	17	D	50	шт.
-	BUKDU.065R	118	20	1,50	0,165	65-71	1.4	M8/M10	17	D	25	шт.
-	BUKDU.072R	125	20	1,80	0,176	72-78	1.4	M8/M10	17	D	25	шт.
-	BUKDU.079R	132	20	1,80	0,188	79-85	1.4	M8/M10	17	D	25	шт.
-	BUKDU.086R	139	25	2,00	0,202	86-92	1.4	M8/M10	17	D	25	шт.
-	BUKDU.093R	146	25	2,00	0,214	93-99	1.4	M8/M10	17	D	25	шт.
-	BUKDU.100R	154	25	2,00	0,223	100-107	1.4	M8/M10	17	D	25	шт.
-	BUKDU.108R	162	25	2,00	0,247	108-115	1.8	M8/M10	17	D	25	шт.
-	BUKDU.116R	171	25	2,00	0,259	116-124	1.8	M8/M10	17	D	25	шт.
-	BUKDU.125R	180	25	2,00	0,265	125-133	1.8	M8/M10	17	D	25	шт.
-	BUKDU.133R	191	25	2,50	0,326	133-141	2.1	M8/M10	17	D	25	шт.
-	BUKDU.142R	200	25	2,50	0,346	142-150	2.1	M8/M10	17	D	10	шт.
-	BUKDU.151R	209	25	2,50	0,357	151-160	2.1	M8/M10	17	D	20	шт.
-	BUKDU.160R	218	25	2,50	0,376	160-169	2.1	M8/M10	17	D	20	шт.

Выдерживает нагрузку от 0.8 до 2.1kN в зависимости от размера

Заказывать полными упаковками.

Болты с шестигранной головкой с крестово-пазовым углублением.

Термическая прочность: -40/+120°C.

Звукоизоляция в соответствии с DIN 4109.

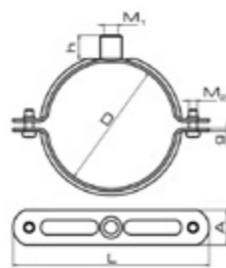
BUKEX**Хомут EXPERT**

Без вкладыша

Гайка крепления M8 (016-059)

Стандартное исполнение

Гальваническое цинковое покрытие



HD	Артикул	L мм	A мм	g мм	кг/шт.	D мм	Макс. нагрузка кН	M1	h мм	Тип	Наличие на складе	Ед. изм.
-	BUKEX.010	35	15	1,50	0,020	10-11	2	M6	4	A	100	шт.
-	BUKEX.016	47	14	1,50	0,020	16-18	2	M6	4	A	100	шт.
-	BUKEX.021	63	20	2,00	0,040	21-23	2	M8	5,3	A	100	шт.
-	BUKEX.026	70	20	2,00	0,050	26-29	2	M8	5,3	A	100	шт.
-	BUKEX.033	75	20	2,00	0,060	33-36	2	M8	5,3	A	100	шт.
-	BUKEX.041	90	24	2,00	0,080	41-45	2	M8	5,3	A	50	шт.
-	BUKEX.048	100	24	2,00	0,090	48-52	2	M8	5,3	A	50	шт.
-	BUKEX.059	110	24	2,00	0,110	59-63	2	M8	5,3	A	50	шт.
-	BUKEX.075	130	26	2,50	0,180	75-80	2,4	M10/M12	17,5	B	25	шт.
-	BUKEX.087	149	26	2,50	0,210	87-92	2,4	M10/M12	17,5	B	25	шт.
-	BUKEX.099	155	26	2,50	0,220	99-104	2,4	M10/M12	17,5	B	25	шт.
-	BUKEX.109	170	26	2,50	0,240	109-114	2,4	M10/M12	17,5	B	25	шт.
-	BUKEX.114	167	26	2,50	0,240	114-120	2,4	M10/M12	17,5	B	25	шт.
-	BUKEX.119	176	26	2,50	0,260	119-125	2,4	M10/M12	17,5	B	25	шт.
-	BUKEX.123	183	26	2,50	0,270	123-130	2,4	M10/M12	17,5	B	25	шт.
-	BUKEX.131	194	26	2,50	0,280	131-138	2,4	M10/M12	17,5	B	25	шт.
-	BUKEX.146	220	35	3,00	0,540	145-155	3,9	M10/M12	25	C	10	шт.
-	BUKEX.160	235	35	3,00	0,550	160-169	3,9	M10/M12	25	C	10	шт.
-	BUKEX.169	236	35	3,00	0,580	169-178	3,9	M10/M12	25	C	10	шт.
-	BUKEX.197	284	35	3,00	0,700	197-206	3,9	M10/M12	25	C	10	шт.
-	BUKEX.219	305	35	3,00	0,750	219-228	3,9	M12/M16	25	C	10	шт.
-	BUKEX.249	334	35	3,00	0,840	249-258	3,9	M12/M16	25	C	10	шт.
-	BUKEX.269	376	35	4,00	1,280	264-273	4,5	M12/M16	26	C	5	шт.
-	BUKEX.312	420	35	4,00	1,420	307-316	4,5	M12/M16	26	C	5	шт.
-	BUKEX.322	428	35	4,00	1,470	317-326	4,5	M12/M16	26	C	5	шт.
-	BUKEX.347	423	35	4,00	1,470	345-357	4,5	M12/M16	26	C	5	шт.
-	BUKEX.400	467	35	4,00	1,600	400-410	4,5	M12/M16	26	C	5	шт.
-	BUKEX.500	569	35	4,00	1,970	500-510	4,5	M12/M16	26	C	5	шт.

Выдерживает нагрузку от 2.0 до 4.5кН в зависимости от размера

Заказывать полными упаковками.

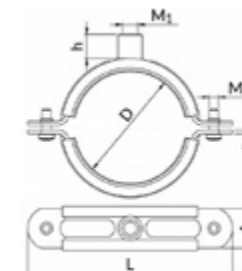
Болты с крестовым углублением (до 130), с шестигранной головкой (>130).

BUKEX.R**Хомут EXPERT со вкладышем**

Со звукоизоляционным вкладышем эластомер EPDM

Стандартное исполнение

Гальваническое цинковое покрытие



HD	Артикул	L мм	A мм	g мм	кг/шт.	D мм	Макс. нагрузка кН	M1	h мм	Тип	Наличие на складе	Ед. изм.
-	BUKEX.016R	63	20	2,00	0,060	16-20	2	M8	5,3	A	100	шт.
HD	BUKEX.020R	70	20	2,00	0,060	20-24	2	M8	5,3	A	100	шт.
HD	BUKEX.026R	75	20	2,00	0,070	26-30	2	M8	5,3	A	100	шт.
HD	BUKEX.034R	90	24	2,00	0,100	34-39	2	M8	5,3	A	50	шт.
HD	BUKEX.041R	100	24	2,00	0,110	41-46	2	M8	5,3	A	50	шт.
HD	BUKEX.048R	101	24	2,00	0,120	48-53	2	M8	5,3	A	50	шт.
HD	BUKEX.052R	110	24	2,00	0,130	52-57	2	M8	5,3	A	50	шт.
HD	BUKEX.059R	115	24	2,00	0,130	59-64	2	M8	5,3	A	50	шт.
HD	BUKEX.074R	136	26	2,50	0,220	74-79	2,4	M10/M12	17,5	B	25	шт.
-	BUKEX.078R	149	26	2,50	0,250	78-84	2,4	M10/M12	17,5	B	25	шт.
HD	BUKEX.085R	154	26	2,50	0,260	85-91	2,4	M10/M12	17,5	B	25	шт.
-	BUKEX.102R	170	26	2,50	0,280	102-108	2,4	M10/M12	17,5	B	25	шт.
HD	BUKEX.107R	176	26	2,50	0,284	107-113	2,4	M10/M12	17,5	B	25	шт.
HD	BUKEX.112R	176	26	2,50	0,310	112-118	2,4	M10/M12	17,5	B	25	шт.
-	BUKEX.124R	194	26	2,50	0,340	124-131	2,4	M10/M12	17,5	B	25	шт.
HD	BUKEX.130R	194	26	2,50	0,350	130-138	2,4	M10/M12	17,5	B	20	шт.
HD	BUKEX.141R	221	35	3,00	0,610	141-148	3,9	M10/M12	25	C	10	шт.
HD	BUKEX.158R	235	35	3,00	0,630	158-166	3,9	M10/M12	25	C	10	шт.
HD	BUKEX.164R	236	35	3,00	0,650	164-172	3,9	M10/M12	25	C	10	шт.
HD	BUKEX.200R	286	35	3,00	0,820	200-208	3,9	M10/M12	25	C	10	шт.
-	BUKEX.210R	300	35	3,00	0,850	206-214	3,9	M12/M16	25	C	10	шт.
HD	BUKEX.214R	305	35	3,00	0,870	214-222	3,9	M12/M16	25	C	5	шт.
HD	BUKEX.244R	334	35	3,00	0,940	244-252	3,9	M12/M16	25	C	5	шт.
HD	BUKEX.264R	376	35	4,00	1,420	264-273	4,5	M12/M16	26	C	5	шт.
-	BUKEX.307R	420	35	4,00	1,580	307-316	4,5	M12/M16	26	C	5	шт.
-	BUKEX.317R	428	35	4,00	1,620	317-326	4,5	M12/M16	26	C	5	шт.
-	BUKEX.355R	423	35	4,00	1,592	345-357	4,5	M12/M16	26	C	5	шт.
-	BUKEX.395R	467	35	4,00	1,840	395-404	4,5	M12/M16	26	C	5	шт.
-	BUKEX.495R	569	35	4,00	2,220	495-504	4,5	M12/M16	26	C	5	шт.

Выдерживает нагрузку от 2.0 до 4.5кН в зависимости от размера

Заказывать полными упаковками.

Болты с крестовым углублением (до 130), с шестигранной головкой (>130).

Термическая прочность: -40/+120°C.

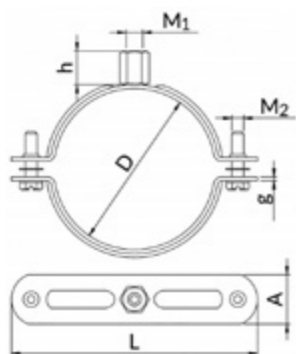
Силиконовый вкладыш для температурного режима -60/+250°C доступен по запросу.

Звукоизоляция в соответствии с DIN 4109.

XPBUKDU

Хомут DUO

Без вкладыша



HD	Артикул	L мм	A мм	g мм	кг/шт.	D мм	Макс. на- грузка kN	M1	h мм	Тип	Нали- чие на складе	Ед. изм.
-	XPBUKDU.015	58	20	1,25	0,040	15-17	0.8	M8/M10	17	D	50	шт.
-	XPBUKDU.018	62	20	1,25	0,042	18-22	0.8	M8/M10	17	D	50	шт.
-	XPBUKDU.023	66	20	1,25	0,050	23-27	0.8	M8/M10	17	D	50	шт.
-	XPBUKDU.033	76	20	1,25	0,052	33-37	1.2	M8/M10	17	D	50	шт.
-	XPBUKDU.039	83	20	1,25	0,056	39-44	1.2	M8/M10	17	D	50	шт.
-	XPBUKDU.045	88	20	1,25	0,059	45-49	1.2	M8/M10	17	D	50	шт.
-	XPBUKDU.050	93	20	1,25	0,059	50-54	1.2	M8/M10	17	D	25	шт.
-	XPBUKDU.060	105	20	1,25	0,068	60-65	1.2	M8/M10	17	D	25	шт.
-	XPBUKDU.072	118	20	1,50	0,089	72-78	1.6	M8/M10	17	D	25	шт.
-	XPBUKDU.085	132	20	1,80	0,113	85-91	1.6	M8/M10	17	D	25	шт.
-	XPBUKDU.099	146	25	2,00	0,166	99-105	2.2	M8/M10	17	D	25	шт.
-	XPBUKDU.106	154	25	2,00	0,174	106-113	2.2	M8/M10	17	D	25	шт.
-	XPBUKDU.114	162	25	2,00	0,183	114-122	2.2	M8/M10	17	D	25	шт.
-	XPBUKDU.123	171	25	2,00	0,197	123-131	2.2	M8/M10	17	D	25	шт.
-	XPBUKDU.132	180	25	2,00	0,206	132-140	2.2	M8/M10	17	D	25	шт.
-	XPBUKDU.149	200	25	2,50	0,280	149-157	2.2	M8/M10	17	D	10	шт.
-	XPBUKDU.158	209	25	2,50	0,284	158-167	2.2	M8/M10	17	D	10	шт.
-	XPBUKDU.168	218	25	2,50	0,302	168-177	2.2	M8/M10	17	D	10	шт.

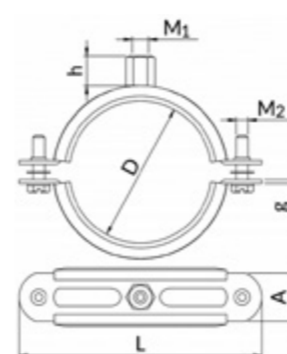
Заказывать полными упаковками.

Болты с шестигранной головкой с крестово-пазовым углублением.

XPBUKDU.R

Хомут DUO со вкладышем

Со звукоизоляционным вкладышем эластомер EPDM



HD	Артикул	L мм	A мм	g мм	кг/шт.	D мм	Макс. на- грузка kN	M1	h мм	Тип	Нали- чие на складе	Ед. изм.
-	XPBUKDU.017R	66	20	1,25	0,053	17-22	0.90	M8/M10	17	D	100	шт.
-	XPBUKDU.021R	70	20	1,25	0,053	20-25	0.90	M8/M10	17	D	100	шт.
-	XPBUKDU.026R	76	20	1,25	0,066	26-30	0.9	M8/M10	17	D	100	шт.
-	XPBUKDU.031R	83	20	1,25	0,075	31-36	0.9	M8/M10	17	D	50	шт.
-	XPBUKDU.041R	93	20	1,25	0,085	41-46	0.9	M8/M10	17	D	50	шт.
-	XPBUKDU.047R	103	20	1,00	0,089	47-52	0.9	M8/M10	17	D	50	шт.
-	XPBUKDU.059R	116	20	2,00	0,104	59-64	0.9	M8/M10	17	D	50	шт.
-	XPBUKDU.065R	118	20	2,00	0,165	65-71	1.4	M8/M10	17	D	25	шт.
-	XPBUKDU.072R	125	20	2,00	0,176	72-78	1.4	M8/M10	17	D	25	шт.
-	XPBUKDU.079R	132	20	2,00	0,188	79-85	1.4	M8/M10	17	D	25	шт.
-	XPBUKDU.086R	139	25	2,00	0,202	86-92	1.4	M8/M10	17	D	25	шт.
-	XPBUKDU.093R	146	25	2,00	0,214	93-99	1.4	M8/M10	17	D	25	шт.
-	XPBUKDU.100R	154	25	2,00	0,234	100-107	1.4	M8/M10	17	D	25	шт.
-	XPBUKDU.108R	162	25	2,00	0,253	108-115	1.8	M8/M10	17	D	25	шт.
-	XPBUKDU.116R	171	25	2,00	0,259	116-124	1.8	M8/M10	17	D	25	шт.
-	XPBUKDU.125R	180	25	2,00	0,265	125-133	1.8	M8/M10	17	D	25	шт.
-	XPBUKDU.133R	191	25	3,00	0,312	133-141	2.1	M8/M10	17	D	25	шт.
-	XPBUKDU.142R	200	25	3,00	0,346	142-150	2.1	M8/M10	17	D	10	шт.
-	XPBUKDU.151R	209	25	3,00	0,357	151-160	2.1	M8/M10	17	D	10	шт.
-	XPBUKDU.160R	218	25	3,00	0,376	160-169	2.1	M8/M10	17	D	10	шт.
-	XPBUKDU.200R	258	25	2,50	0,454	200-210	2.1	M8/M10	17	D	10	шт.

Заказывать полными упаковками.

Болты с шестигранной головкой с крестово-пазовым углублением.

Термическая прочность: -40/+120°C.

Звукоизоляция в соответствии с DIN 4109.

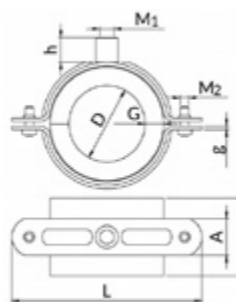
ВУКТН.L2

Хомут L2

Коэффициент теплопроводности: 0,033 W/m.K

Стандартное исполнение

Гальваническое цинковое покрытие



HD	Артикул	L	A	g	Макс. нагрузки	D	M1	h	Тип	Толщина G	Длина L B	Наличие на складе	Ед. изм.
-	ВУКТН.010L2	75	20	2,00	0,070	10.2	M8	5.3	A	12	45	5	шт.
-	ВУКТН.012L2	75	20	2,00	0,070	12	M8	5.3	A	12	45	5	шт.
-	ВУКТН.014L2	90	24	2,00	0,100	13.5	M8	5.3	A	12	45	5	шт.
-	ВУКТН.015L2	90	24	2,00	0,100	15	M8	5.3	A	12	45	2	шт.
-	ВУКТН.018L2	90	24	2,00	0,100	18	M8	5.3	A	12	45	5	шт.
-	ВУКТН.022L2	100	24	2,00	0,110	22	M8	5.3	A	12	45	5	шт.
-	ВУКТН.025L2	100	24	2,00	0,110	25	M8	5.3	A	12	45	5	шт.
-	ВУКТН.028L2	100	24	2,00	0,110	28	M8	5.3	A	12	45	5	шт.
-	ВУКТН.030L2	101	24	2,00	0,140	30	M8	5.3	A	13	50	5	шт.
-	ВУКТН.035L2	110	24	2,00	0,140	35	M8	5.3	A	14	50	5	шт.
-	ВУКТН.038L2	110	24	2,00	0,140	38	M8	5.3	A	14	50	5	шт.
-	ВУКТН.042L2	115	24	2,00	0,140	42.4	M8	5.3	A	14	50	5	шт.
-	ВУКТН.045L2	115	24	2,00	0,210	44.5	M8	5.3	A	14	55	5	шт.
-	ВУКТН.048L2	130	26	2,50	0,210	48.3	M10/M12	17.5	B	14	55	5	шт.
-	ВУКТН.054L2	136	26	2,50	0,260	54	M10/M12	17.5	B	14	55	5	шт.
-	ВУКТН.057L2	149	26	2,50	0,260	57	M10/M12	17.5	B	14	65	5	шт.
-	ВУКТН.060L2	149	26	2,50	0,260	60.3	M10/M12	17.5	B	14	65	5	шт.
-	ВУКТН.064L2	149	26	2,50	0,260	64	M10/M12	17.5	B	14	65	5	шт.
-	ВУКТН.070L2	155	26	2,50	0,290	70	M10/M12	17.5	B	14	75	1	шт.
-	ВУКТН.076L2	170	26	2,50	0,320	76.1	M10/M12	17.5	B	14	75	5	шт.
-	ВУКТН.080L2	170	26	2,50	0,370	80	M10/M12	17.5	B	15	95	5	шт.
-	ВУКТН.089L2	176	26	2,50	0,370	88.9	M10/M12	17.5	B	15	95	5	шт.
-	ВУКТН.101L2	194	26	2,50	0,410	101.6	M10/M12	17.5	B	16	95	5	шт.
-	ВУКТН.108L2	194	26	2,50	0,470	108	M10/M12	17.5	B	15	115	5	шт.
-	ВУКТН.114L2	194	26	2,50	0,510	114.3	M10/M12	17.5	B	15	115	5	шт.
-	ВУКТН.125L2	235	35	3,00	0,730	125	M10/M12	25	C	15	115	1	шт.
-	ВУКТН.133L2	235	35	3,00	0,750	133	M10/M12	25	C	16	115	2	шт.
-	ВУКТН.140L2	236	35	3,00	0,780	139.7	M10/M12	25	C	16	115	2	шт.
-	ВУКТН.159L2	284	35	3,00	0,930	160	M10/M12	25	C	16	115	5	шт.
-	ВУКТН.165L2	284	35	3,00	0,930	165.1	M10/M12	25	C	16	125	2	шт.
-	ВУКТН.168L2	284	35	3,00	0,930	168.3	M10/M12	25	C	16	125	2	шт.

Выдерживает нагрузку от 2.0 до 3.9kN в зависимости от размера.

Болты с крестовым углублением М6 (до 114), с шестигранной головкой М8 (от 125)

Термическая прочность: -50/+110°C.

Изоляционный материал: Толщина: 12-16 мм.

Вкладыш ПЭТ(100 кг/м³) из вспененной резины. Защитная оболочка из 0.8 мм алюминия.

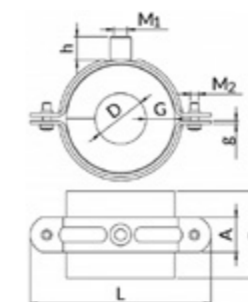
ВУКТН.L4

Хомут L4

Коэффициент теплопроводности: 0,033 W/m.K

Стандартное исполнение

Гальваническое цинковое покрытие



HD	Артикул	L	A	g	Макс. нагрузки	D	M1	h	Тип	Толщина G	Длина L B	Наличие на складе	Ед. изм.
-	ВУКТН.010L4	100	24	2,00	0,110	10.2	M8	5.3	A	18	55	1	шт.
-	ВУКТН.012L4	100	24	2,00	0,110	12	M8	5.3	A	18	55	1	шт.
-	ВУКТН.014L4	100	24	2,00	0,110	13.5	M8	5.3	A	18	55	1	шт.
-	ВУКТН.015L4	100	24	2,00	0,120	15	M8	5.3	A	18	55	1	шт.
-	ВУКТН.018L4	101	24	2,00	0,120	18	M8	5.3	A	18	55	1	шт.
-	ВУКТН.022L4	110	24	2,00	0,140	22	M8	5.3	A	19	55	1	шт.
-	ВУКТН.025L4	110	24	2,00	0,140	25	M8	5.3	A	19	55	1	шт.
-	ВУКТН.028L4	115	24	2,00	0,170	28	M8	5.3	A	20	55	1	шт.
-	ВУКТН.030L4	115	24	2,00	0,170	30	M8	5.3	A	20	55	1	шт.
-	ВУКТН.035L4	130	26	2,50	0,170	35	M10/M12	17.5	B	22	65	1	шт.
-	ВУКТН.038L4	136	26	2,50	0,170	38	M10/M12	17.5	B	22	65	1	шт.
-	ВУКТН.042L4	136	26	2,50	0,170	42.4	M10/M12	17.5	B	22	65	1	шт.
-	ВУКТН.045L4	136	26	2,50	0,230	44.5	M10/M12	17.5	B	21	65	1	шт.
-	ВУКТН.048L4	149	26	2,50	0,280	48.3	M10/M12	17.5	B	22	65	1	шт.
-	ВУКТН.054L4	155	26	2,50	0,290	54	M10/M12	17.5	B	22	65	1	шт.
-	ВУКТН.057L4	155	26	2,50	0,290	57	M10/M12	17.5	B	22	65	1	шт.
-	ВУКТН.060L4	170	26	2,50	0,330	60.3	M10/M12	17.5	B	23	75	1	шт.
-	ВУКТН.064L4	170	26	2,50	0,330	64	M10/M12	17.5	B	23	75	1	шт.
-	ВУКТН.070L4	170	26	2,50	0,330	70	M10/M12	17.5	B	23	75	1	шт.
-	ВУКТН.076L4	176	26	2,50	0,380	76.1	M10/M12	17.5	B	23	85	1	шт.
-	ВУКТН.080L4	183	26	2,50	0,410	80	M10/M12	17.5	B	23	85	1	шт.
-	ВУКТН.089L4	194	26	2,50	0,450	88.9	M10/M12	17.5	B	24	100	1	шт.
-	ВУКТН.102L4	220	35	3,00	0,740	101.6	M10/M12	25	C	25	100	1	шт.
-	ВУКТН.108L4	235	35	3,00	0,740	108	M10/M12	25	C	24	100	1	шт.
-	ВУКТН.114L4	235	35	3,00	0,770	114.3	M10/M12	25	C	24	115	1	шт.
-	ВУКТН.125L4	235	35	3,00	0,790	125	M10/M12	25	C	24	115	1	шт.
-	ВУКТН.133L4	261	35	3,00	0,850	133	M10/M12	25	C	25	115	1	шт.
-	ВУКТН.140L4	252	35	3,00	0,850	139.7	M10/M12	25	C	25	115	1	шт.
-	ВУКТН.160L4	284	35	3,00	1,010	160	M10/M12	25	C	25	115	1	шт.
-	ВУКТН.165L4	305	35	3,00	1,100	165.1	M12/M16	25	C	25	125	1	шт.
-	ВУКТН.168L4	305	35	3,00	1,100	168.3	M12/M16	25	C	25	125	1	шт.
-	ВУКТН.200L4	334	35	3,00	1,400	200	M12/M16	25	C	27	170	1	шт.
-	ВУКТН.216L4	376	35	4,00	1,890	216	M12/M16	26	C	25	165	1	шт.
-	ВУКТН.219L4	376	35	4,00	1,890	219.1	M12/M16	26	C	25	165	1	шт.
-	ВУКТН.250L4	420	35	4,00	2,010	250	M12/M16	26	C	27	170	1	шт.
-	ВУКТН.267L4	420	35	4,00	2,160	267	M12/M16	26	C	25	165	1	шт.
-	ВУКТН.273L4	428	35	4,00	2,210	273	M12/M16	26	C	25	165	1	шт.

Выдерживает нагрузку от 2.0 до 4.5kN в зависимости от размера.

Болты с крестовым углублением М6 (до 089), с шестигранной головкой М8 (от 101).

Термическая прочность: -50/+110°C. Изоляционный материал: Толщина: 18-27 мм.

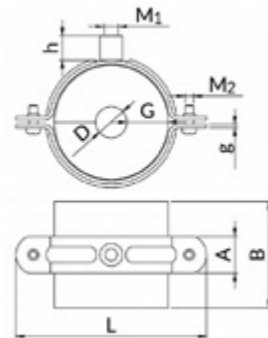
Вкладыш ПЭТ(100 кг/м³) из вспененной резины. Защитная оболочка из 0.8 мм алюминия.

ВУКТН.L6**Хомут L6**

Коэффициент теплопроводности: 0,033 W/m.K

Стандартное исполнение

Гальваническое цинковое покрытие



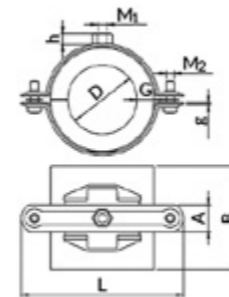
HD	Артикул	L мм	A мм	g мм	кг/шт.	D мм	Макс. нагрузки kN	M1	h мм	Тип	Тол- щина G	Длина L B	Нали- чие на скла- де	Ед. изм.
-	ВУКТН.015L6	130	26	2,50	0,240	15	2.5	M10/M12	17.5	B	30	75	1	шт.
-	ВУКТН.018L6	130	26	2,50	0,240	18	2.5	M10/M12	17.5	B	30	75	1	шт.
-	ВУКТН.022L6	136	26	2,50	0,270	22	2.5	M10/M12	17.5	B	30	75	1	шт.
-	ВУКТН.025L6	149	26	2,50	0,280	25	2.5	M10/M12	17.5	B	30	75	1	шт.
-	ВУКТН.028L6	149	26	2,50	0,290	28	2.5	M10/M12	17.5	B	32	75	1	шт.
-	ВУКТН.030L6	145	26	2,50	0,300	30	2.5	M10/M12	17.5	B	33	75	1	шт.
-	ВУКТН.035L6	145	26	2,50	0,300	35	2.5	M10/M12	17.5	B	35	85	1	шт.
-	ВУКТН.038L6	170	26	2,50	0,310	38	2.5	M10/M12	17.5	B	35	85	1	шт.
-	ВУКТН.042L6	167	26	2,50	0,350	42.4	2.5	M10/M12	17.5	B	35	85	1	шт.
-	ВУКТН.045L6	167	26	2,50	0,350	44.5	2.5	M10/M12	17.5	B	35	85	1	шт.
-	ВУКТН.048L6	176	26	2,50	0,380	48.3	2.5	M10/M12	17.5	B	35	85	1	шт.
-	ВУКТН.054L6	183	26	2,50	0,400	54	2.5	M10/M12	17.5	B	36	85	1	шт.
-	ВУКТН.057L6	194	26	2,50	0,410	57	2.5	M10/M12	17.5	B	36	85	1	шт.
-	ВУКТН.060L6	194	26	2,50	0,470	60.3	2.5	M10/M12	17.5	B	37	100	1	шт.
-	ВУКТН.064L6	194	26	2,50	0,530	64	2.5	M10/M12	17.5	B	37	100	1	шт.
-	ВУКТН.070L6	194	26	2,50	0,540	70	2.5	M10/M12	17.5	B	37	100	1	шт.
-	ВУКТН.076L6	220	35	3,00	0,820	76.1	3.9	M10/M12	25	C	38	115	1	шт.
-	ВУКТН.080L6	235	35	3,00	0,860	80	3.9	M10/M12	25	C	38	115	1	шт.
-	ВУКТН.089L6	235	35	3,00	0,890	88.9	3.9	M10/M12	25	C	39	125	1	шт.
-	ВУКТН.102L6	261	35	3,00	0,910	101.6	3.9	M10/M12	25	C	40	125	1	шт.
-	ВУКТН.108L6	252	35	3,00	0,950	108	3.9	M10/M12	25	C	40	125	1	шт.
-	ВУКТН.114L6	284	35	3,00	1,140	114.3	3.9	M10/M12	25	C	41	145	1	шт.
-	ВУКТН.125L6	284	35	3,00	1,200	125	3.9	M10/M12	25	C	41	145	1	шт.
-	ВУКТН.133L6	305	35	3,00	1,230	133	3.9	M12/M16	25	C	43	145	1	шт.
-	ВУКТН.140L6	305	35	3,00	1,250	139.7	3.9	M12/M16	25	C	43	145	1	шт.
-	ВУКТН.160L6	334	35	3,00	1,420	160	3.9	M12/M16	25	C	44	145	1	шт.
-	ВУКТН.165L6	334	35	3,00	1,550	165.1	3.9	M12/M16	25	C	45	165	1	шт.
-	ВУКТН.168L6	334	35	3,00	1,550	168.3	3.9	M12/M16	25	C	45	165	1	шт.
-	ВУКТН.200L6	420	35	4,00	2,200	200	5.2	M12/M16	26	C	50	215	1	шт.
-	ВУКТН.216L6	420	35	4,00	2,690	216	5.2	M12/M16	26	C	50	210	1	шт.
-	ВУКТН.219L6	428	35	4,00	2,710	219.1	5.2	M12/M16	26	C	50	210	1	шт.

Выдерживает нагрузку от 2.4 до 4.5kN в зависимости от размера.

Болты с крестовым углублением М6 (до 070), с шестигранной головкой М8 (от 076), М12 (от 200).

Термическая прочность: -50/+110°C. Изоляционный материал: Толщина: 30-50 мм.

Вкладыш ПЭТ(100 кг/м³) из вспененной резины. Защитная оболочка из 0.8 мм алюминия.

ВУКТН.R13**Хомут LX-13**

Коэффициент теплопроводности: 0,036 W/m.K

Стандартное исполнение

Гальваническое цинковое покрытие

HD	Артикул	L мм	A мм	g мм	кг/шт.	D мм	Макс. нагрузки kN	M1	h мм	Тип	Тол- щина G	Дли- на L B	Нали- чие на складе	Ед. изм.
-	ВУКТН.010R13	75	20	1,50	0,080	10.2	0.7	M8	5.3	A	13	78	5	шт.
-	ВУКТН.012R13	75	20	1,50	0,090	12	0.7	M8	5.3	A	13	78	5	шт.
-	ВУКТН.015R13	90	24	1,50	0,100	15	0.7	M8	5.3	A	13	78	5	шт.
-	ВУКТН.018R13	90	24	1,50	0,100	18	0.7	M8	5.3	A	13	78	5	шт.
-	ВУКТН.022R13	100	24	1,50	0,110	22	0.7	M8	5.3	A	13	78	5	шт.
-	ВУКТН.025R13	100	24	1,50	0,110	25	0.7	M8	5.3	A	13	78	5	шт.
-	ВУКТН.028R13	102	24	1,50	0,120	28	0.8	M8	5.3	A	13	78	5	шт.
-	ВУКТН.030R13	102	24	1,50	0,120	30	0.8	M8	5.3	A	13	78	5	шт.
-	ВУКТН.035R13	110	24	1,50	0,130	35	0.7	M8	5.3	A	13	78	5	шт.
-	ВУКТН.042R13	113	24	1,50	0,140	42.4	0.8	M8	5.3	A	13	78	5	шт.
-	ВУКТН.048R13	128	26	2,00	0,200	48.3	1.1	M8	10.1	B	13	78	5	шт.
-	ВУКТН.054R13	133	26	2,00	0,220	54	1.1	M8	10.1	B	13	78	5	шт.
-	ВУКТН.060R13	150	26	2,00	0,230	60.3	1.1	M8	10.1	B	13	78	5	шт.
-	ВУКТН.064R13	150	26	2,00	0,230	64	1.1	M8	10.1	B	13	78	5	шт.
-	ВУКТН.070R13	146	26	2,00	0,250	70	1.1	M8	10.1	B	13	78	5	шт.
-	ВУКТН.076R13	155	26	2,50	0,270	76.1	2.5	M8	17.5	B	13	78	5	шт.
-	ВУКТН.089R13	167	26	2,00	0,280	88.9	1.1	M8	10.1	B	13	92	5	шт.

Выдерживает нагрузку от 1.5 до 2.0kN в зависимости от размера

Болты с крестовым углублением М6.

Термическая прочность: +0/+110°C.

Изоляционный материал: Толщина: 13 мм.

Дополнительная пластиковая прокладка.

Не содержит ХФУ.

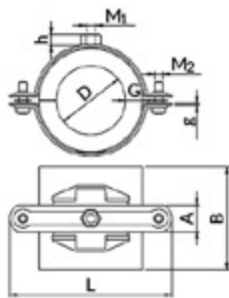
BUKTH.R19

Хомут LX-19

Коэффициент теплопроводности: 0,036 W/m.K

Стандартное исполнение

Гальваническое цинковое покрытие



HD	Артикул	L A g			D	Макс. нагрузка kN	M1	h	Тип	Толщина G	Длина L B	Наличие на складе	Ед. изм.	
		мм	мм	мм										кг/шт.
-	BUKTH.010R19	100	24	1,50	0,110	10.2	0.7	M8	5.3	A	19	80	10	шт.
-	BUKTH.012R19	100	24	1,50	0,110	12	0.7	M8	5.3	A	19	80	10	шт.
-	BUKTH.015R19	100	24	1,50	0,120	15	0.8	M8	5.3	A	19	80	10	шт.
-	BUKTH.018R19	102	24	1,50	0,130	18	0.7	M8	5.3	A	19	80	10	шт.
-	BUKTH.022R19	110	24	1,50	0,130	22	0.7	M8	5.3	A	19	80	10	шт.
-	BUKTH.025R19	113	24	1,50	0,150	25	0.8	M8	5.3	A	19	80	5	шт.
-	BUKTH.028R19	113	24	1,50	0,150	28	0.8	M8	5.3	A	19	80	10	шт.
-	BUKTH.030R19	113	24	1,50	0,150	30	0.8	M8	5.3	A	19	80	1	шт.
-	BUKTH.035R19	128	26	2,00	0,200	35	1.1	M8	10.1	B	19	80	10	шт.
-	BUKTH.042R19	133	26	2,00	0,240	42.4	1.1	M8	10.1	B	19	92	10	шт.
-	BUKTH.048R19	150	26	2,00	0,240	48.3	1.1	M8	10.1	B	19	92	5	шт.
-	BUKTH.054R19	146	26	2,00	0,260	54	1.1	M8	10.1	B	19	92	5	шт.
-	BUKTH.060R19	155	26	2,50	0,290	60.3	2.5	M8	17.5	B	19	92	5	шт.
-	BUKTH.064R19	155	26	2,50	0,290	64	2.5	M8	17.5	B	19	92	5	шт.
-	BUKTH.070R19	167	26	2,00	0,290	70	1.1	M8	10.1	B	19	92	5	шт.
-	BUKTH.076R19	165	26	2,00	0,320	76.1	1.1	M8	10.1	B	19	92	5	шт.
-	BUKTH.089R19	194	26	2,50	0,390	88.9	2.5	M8	17.5	B	19	92	5	шт.

Выдерживает нагрузку от 1.5 до 2.0kN в зависимости от размера

Болты с крестовым углублением М6.

Термическая прочность: +0/+110°C.

Изоляционный материал: Толщина: 19 мм.

Дополнительная пластиковая прокладка.

Не содержит ХФУ.

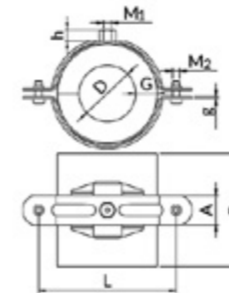
BUKTH.R25

Хомут LX-25

Коэффициент теплопроводности: 0,038 W/m.K

Стандартное исполнение

Гальваническое цинковое покрытие



HD	Артикул	L A g			D	Макс. нагрузка kN	M1	h	Тип	Толщина G	Длина L B	Наличие на складе	Ед. изм.	
		мм	мм	мм										кг/шт.
-	BUKTH.015R25	113	24	1,50	0,160	15	0.7	M8	5.3	A	25	100	5	шт.
-	BUKTH.018R25	113	24	1,50	0,160	18	0.7	M8	5.3	A	25	100	5	шт.
-	BUKTH.022R25	128	26	2,00	0,210	22	0.7	M8	10.1	B	25	100	5	шт.
-	BUKTH.025R25	128	26	2,00	0,220	25	0.7	M8	10.1	B	25	100	5	шт.
-	BUKTH.028R25	133	26	2,00	0,240	28	0.8	M8	10.1	B	25	100	5	шт.
-	BUKTH.035R25	150	26	2,00	0,240	35	1.1	M8	10.1	B	25	100	5	шт.
-	BUKTH.042R25	146	26	2,00	0,290	42.4	1.1	M8	10.1	B	25	115	5	шт.
-	BUKTH.048R25	155	26	2,50	0,310	48.3	2.5	M8	17.5	B	25	115	5	шт.
-	BUKTH.054R25	155	26	2,50	0,310	54	1.1	M8	10.1	B	25	115	5	шт.
-	BUKTH.060R25	167	26	2,00	0,320	60.3	1.1	M8	10.1	B	25	115	5	шт.
-	BUKTH.064R25	165	26	2,00	0,350	64	1.1	M8	10.1	B	25	115	5	шт.
-	BUKTH.070R25	176	26	2,50	0,380	70	2.5	M8	17.5	B	25	115	5	шт.
-	BUKTH.076R25	183	26	2,50	0,400	76.1	2.5	M8	17.5	B	25	115	5	шт.
-	BUKTH.089R25	194	26	2,50	0,450	88.9	2.5	M8	17.5	B	25	115	5	шт.

Выдерживает нагрузку от 1.5 до 2.0kN в зависимости от размера

Болты с крестовым углублением М6.

Термическая прочность: +0/+110°C.

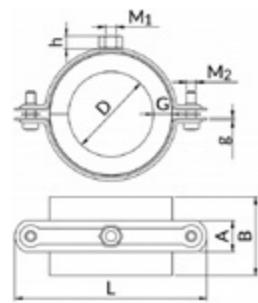
Изоляционный материал: Толщина: 25 мм.

Дополнительная пластиковая прокладка.

Не содержит ХФУ.

ВУКТН.Р13

Хомут РХ-13



Коэффициент теплопроводности: 0.043-0.045 W/m.K

Стандартное исполнение

Гальваническое цинковое покрытие

HD	Артикул	L A g			D	Макс. нагрузка kN	M1	h	Тип	Толщина G	Длина L B	Наличие на складе	Ед. изм.	
		мм	мм	мм										кг/шт.
-	ВУКТН.010P13	77	20	1.25	0.050	10.2	0.8	M8	7.9	D	13	50	10	шт.
-	ВУКТН.012P13	83	20	1.25	0.080	12	0.8	M8	7.9	D	13	50	1	шт.
-	ВУКТН.015P13	83	20	1.25	0.090	15	0.8	M8	7.9	D	13	50	1	шт.
-	ВУКТН.018P13	83	20	1.25	0.090	17.2	0.8	M8	7.9	D	13	50	10	шт.
-	ВУКТН.022P13	92	20	1.25	0.090	21.3	0.8	M8	7.9	D	13	50	10	шт.
-	ВУКТН.028P13	98	20	1.25	0.090	21.3	0.8	M8	7.9	D	13	50	10	шт.
-	ВУКТН.035P13	105	20	1.25	0.120	33.7	0.8	M8	7.9	D	13	50	10	шт.
-	ВУКТН.042P13	112	20	1.25	0.120	42.4	0.8	M8	7.9	D	13	50	10	шт.
-	ВУКТН.048P13	122	20	1.50	0.200	48.3	1.4	M8	7.9	D	13	50	1	шт.
-	ВУКТН.054P13	122	20	1.50	0.200	54	1.4	M8	7.9	D	13	50	10	шт.
-	ВУКТН.060P13	134	20	1.50	0.230	60.3	1.4	M8	7.9	D	13	50	1	шт.
-	ВУКТН.064P13	134	20	1.50	0.230	63.5	1.4	M8	7.9	D	13	50	1	шт.
-	ВУКТН.076P13	146	25	2.00	0.250	76.1	1.4	M8/M10	17	D	13	75	10	шт.
-	ВУКТН.089P13	155	20	1.50	0.270	88.9	1.8	M8	7.9	D	13	75	1	шт.
-	ВУКТН.108P13	180	25	2.00	0.310	108	1.8	M8/M10	17	D	13	75	1	шт.
-	ВУКТН.114P13	180	25	2.00	0.340	114.3	1.8	M8/M10	17	D	13	75	1	шт.
-	ВУКТН.133P13	209	25	2.50	0.660	133	2.1	M8/M10	17	D	13	100	2	шт.
-	ВУКТН.140P13	218	25	2.50	0.660	139.7	2.1	M8/M10	17	D	13	100	2	шт.

Выдерживает нагрузку от 1.3 до 3.9kN в зависимости от размера.

Болты с крестовым углублением М6 (до 114), с шестигранной головкой М8 (от 133).

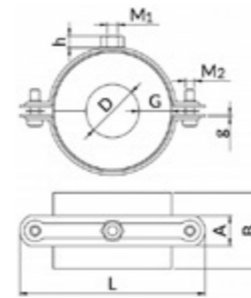
Термическая прочность: -50/+105°C.

Изоляционный материал: Толщина: 13 мм.

Пенополиуретан (80 кг/м³). Оболочка из звукопоглощающего материала.

ВУКТН.Р20

Хомут РХ-20



Коэффициент теплопроводности: 0.043-0.045 W/m.K

Стандартное исполнение

Гальваническое цинковое покрытие

HD	Артикул	L A g			D	Макс. нагрузка kN	M1	h	Тип	Толщина G	Длина L B	Наличие на складе	Ед. изм.	
		мм	мм	мм										кг/шт.
-	ВУКТН.015P20	98	20	1.25	0.290	15	0.8	M8	7.9	A	20	50	1	шт.
-	ВУКТН.018P20	98	20	1.25	0.300	17.2	0.8	M8	7.9	A	20	50	10	шт.
-	ВУКТН.022P20	105	20	1.25	0.320	21.3	0.8	M8	7.9	A	20	50	10	шт.
-	ВУКТН.028P20	112	20	1.25	0.360	26.9	0.8	M8	7.9	A	20	50	10	шт.
-	ВУКТН.035P20	122	20	1.50	0.460	33.7	1.4	M8	7.9	B	20	50	10	шт.
-	ВУКТН.042P20	125	20	1.50	0.500	42.4	1.4	M8	7.9	B	20	50	10	шт.
-	ВУКТН.048P20	134	20	1.50	0.550	48.3	1.4	M8	7.9	B	20	50	10	шт.
-	ВУКТН.054P20	134	20	1.50	0.580	54	1.4	M8	7.9	B	20	50	10	шт.
-	ВУКТН.057P20	139	20	1.50	0.600	57	1.4	M8	7.9	B	20	50	1	шт.
-	ВУКТН.060P20	139	20	1.50	0.620	60.3	1.4	M8	7.9	B	20	50	10	шт.
-	ВУКТН.064P20	146	25	2.00	0.640	63.5	2.2	M8/M10	17	B	20	50	5	шт.
-	ВУКТН.076P20	155	25	2.00	0.720	76.1	1.8	M8	7.9	B	20	75	5	шт.
-	ВУКТН.089P20	171	25	2.00	0.820	88.9	2.2	M8/M10	17	B	20	75	1	шт.
-	ВУКТН.108P20	191	25	2.50	1.180	108	2.1	M8/M10	17	C	20	75	5	шт.
-	ВУКТН.114P20	200	25	2.50	1.210	114.3	2.2	M8/M10	17	C	20	75	5	шт.
-	ВУКТН.133P20	218	25	2.50	1.350	133	2.1	M8/M10	17	C	20	100	2	шт.
-	ВУКТН.140P20	236	25	3.00	1.380	139.7	3.9	M10/M12	25	C	20	100	2	шт.
-	ВУКТН.159P20	286	35	3.00	1.600	159	3.9	M10/M12	25	C	20	100	2	шт.
-	ВУКТН.168P20	286	35	3.00	1.690	168.3	3.9	M10/M12	25	C	20	100	2	шт.

Выдерживает нагрузку от 2.0 до 3.9kN в зависимости от размера.

Болты с крестовым углублением М6 (до 089), с шестигранной головкой М8 (от 108).

Термическая прочность: -50/+105°C.

Изоляционный материал: Толщина: 20 мм.

Пенополиуретан (80 кг/м³). Оболочка из звукопоглощающего материала.

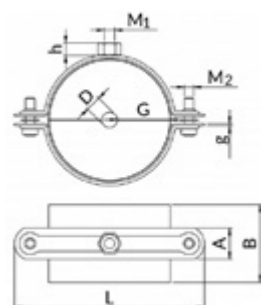
BUKTH.P30

Хомут PX-30

Коэффициент теплопроводности: 0.043-0.045 W/m.K

Стандартное исполнение

Гальваническое цинковое покрытие



HD	Артикул	L A g			D	Макс. нагрузка kN	M1	h	Тип	Толщина G	Длина L B	Наличие на складе	Ед. изм.	
		мм	мм	мм										кг/шт.
-	BUKTH.015P30	122	20	1.50	0.200	15	1.4	M8	7.9	D	30	50	5	шт.
-	BUKTH.018P30	122	20	1.50	0.210	17.2	1.4	M8	7.9	D	30	50	1	шт.
-	BUKTH.022P30	125	20	1.50	0.210	21.3	1.4	M8	7.9	D	30	50	5	шт.
-	BUKTH.028P30	134	20	1.50	0.240	26.9	1.4	M8	7.9	D	30	50	1	шт.
-	BUKTH.035P30	139	20	1.50	0.240	33.7	1.4	M8	7.9	D	30	50	5	шт.
-	BUKTH.042P30	146	25	2.00	0.250	42.4	2.2	M8/M10	17	D	30	50	10	шт.
-	BUKTH.048P30	155	20	1.50	0.280	48.3	1.8	M8	7.9	D	30	50	1	шт.
-	BUKTH.054P30	155	20	1.50	0.280	54	1.8	M8	7.9	D	30	50	10	шт.
-	BUKTH.057P30	162	25	2.00	0.280	57	2.2	M8/M10	17	D	30	50	1	шт.
-	BUKTH.060P30	159	20	1.50	0.290	60.3	1.8	M8	7.9	D	30	50	5	шт.
-	BUKTH.064P30	159	20	1.50	0.310	63.5	1.8	M8	7.9	D	30	50	10	шт.
-	BUKTH.076P30	171	20	1.50	0.370	76.1	1.8	M8	7.9	D	30	75	5	шт.
-	BUKTH.089P30	200	25	2.50	0.620	88.9	2.1	M8/M10	17	D	30	75	5	шт.
-	BUKTH.108P30	218	25	2.50	0.690	108	2.2	M8/M10	17	D	30	75	1	шт.
-	BUKTH.114P30	218	25	2.50	0.670	114.3	2.1	M8/M10	17	D	30	75	2	шт.
-	BUKTH.133P30	284	35	3.00	0.870	133	3.9	M10/M12	25	C	30	100	1	шт.
-	BUKTH.140P30	286	35	3.00	0.830	139.7	3.9	M10/M12	25	C	30	100	2	шт.
-	BUKTH.159P30	305	35	3.00	0.930	159	3.9	M12/M16	26	C	30	100	2	шт.
-	BUKTH.168P30	305	35	3.00	0.940	168.3	3.9	M12/M16	26	C	30	100	2	шт.
-	BUKTH.219P30	376	35	4.00	2.054	219.1	4.5	M12/M16	26	C	30	100	2	шт.
-	BUKTH.273P30	428	35	4.00	2.391	273	4.5	M12/M16	26	C	30	100	1	шт.

Выдерживает нагрузку от 2.4 до 3.9kN в зависимости от размера.

Болты с крестовым углублением М6 (до 076), с шестигранной головкой М8 (от 089), М12 (от 219).

Термическая прочность: -50/+105°C.

Изоляционный материал: Толщина: 30 мм.

Пенополиуретан (80 кг/м³). Оболочка из звукопоглощающего материала.

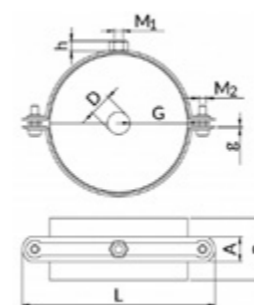
BUKTH.P50

Хомут PX-50

Коэффициент теплопроводности: 0.043-0.045 W/m.K

Стандартное исполнение

Гальваническое цинковое покрытие



HD	Артикул	L A g			D	Макс. нагрузка kN	M1	h	Тип	Толщина G	Длина L B	Наличие на складе	Ед. изм.	
		мм	мм	мм										кг/шт.
-	BUKTH.015P50	155	20	1.50	0.290	15	1.8	M8	7.9	D	50	50	1	шт.
-	BUKTH.018P50	155	20	1.50	0.290	17.2	1.8	M8	7.9	D	50	50	1	шт.
-	BUKTH.022P50	159	20	1.50	0.300	21.3	1.8	M8	7.9	D	50	50	1	шт.
-	BUKTH.028P50	171	25	2.00	0.320	26.9	2.2	M8/M10	17	D	50	50	1	шт.
-	BUKTH.035P50	178	20	1.50	0.360	33.7	1.8	M8	7.9	D	50	50	1	шт.
-	BUKTH.042P50	185	20	1.50	0.370	42.4	2.1	M8	7.9	D	50	50	1	шт.
-	BUKTH.048P50	185	20	1.50	0.610	48.3	2.1	M8	7.9	D	50	50	1	шт.
-	BUKTH.054P50	200	25	2.50	0.610	54	2.2	M8/M10	17	D	50	50	1	шт.
-	BUKTH.057P50	205	20	2.00	0.620	57	2.1	M8	7.9	D	50	50	1	шт.
-	BUKTH.060P50	205	20	2.00	0.680	60.3	2.1	M8	7.9	D	50	50	1	шт.
-	BUKTH.064P50	205	20	2.00	0.680	63.5	2.1	M8	7.9	D	50	50	1	шт.
-	BUKTH.076P50	210	25	2.00	0.710	76.1	2.2	M8/M10	17	D	50	75	2	шт.
-	BUKTH.089P50	252	35	3.00	0.820	88.9	3.9	M10/M12	25	C	50	75	2	шт.
-	BUKTH.108P50	286	35	3.00	0.880	108	3.9	M10/M12	25	C	50	75	1	шт.
-	BUKTH.114P50	298	35	3.00	0.920	114.3	3.9	M12/M16	26	C	50	75	2	шт.
-	BUKTH.133P50	302	35	3.00	1.060	133	3.9	M10/M12	25	C	50	100	1	шт.
-	BUKTH.140P50	302	35	3.00	1.070	139.7	3.9	M10/M12	25	C	50	100	1	шт.
-	BUKTH.159P50	334	35	3.00	1.113	159	3.9	M12/M16	26	C	50	100	1	шт.
-	BUKTH.168P50	376	35	4.00	1.570	168.3	4.5	M12/M16	26	C	50	100	1	шт.
-	BUKTH.219P50	420	35	4.00	2.423	219.1	4.5	M12/M16	26	C	50	100	1	шт.
-	BUKTH.273P50	459	35	4.00	2.785	273	4.5	M12/M16	26	C	50	100	1	шт.
-	BUKTH.324P50	518	35	4.00	3.140	324	4.5	M12/M16	26	C	50	100	1	шт.
-	BUKTH.356P50	545	35	4.00	4.360	356	4.5	M12/M16	26	C	50	100	1	шт.

Выдерживает нагрузку от 2.4 до 4.5kN в зависимости от размера.

Болты с крестовым углублением М6 (до 042), с шестигранной головкой М8 (от 048), М12 (от 219).

Термическая прочность: -50/+105°C.

Изоляционный материал: Толщина: 50 мм.

Пенополиуретан (80 кг/м³). Оболочка из звукопоглощающего материала.

BUKZD**Хомут для больших нагрузок PST**

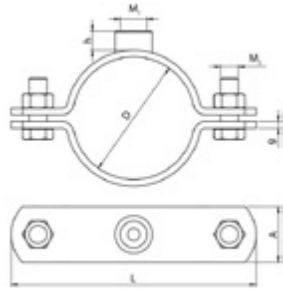
Без вкладыша

Стандартное исполнение

Гальваническое цинковое покрытие

2 болта с шестигранной головкой M12 (до 088), M16 (от 108).

Вкладыш по запросу.



HD	Артикул	L мм	A мм	g мм	кг/шт.	D мм	Макс. нагруз- ки кN	M1	h мм	Наличие на складе	Ед. изм.
-	BUKZD.020	83	40	6.00	0.400	20-25	0.44	1/2"	15	1	шт.
-	BUKZD.025	89	40	6.00	0.420	25-29	0.46	1/2"	16	1	шт.
-	BUKZD.032	97	40	6.00	0.490	32-37	0.53	1/2"	16	1	шт.
-	BUKZD.040	111	40	6.00	0.560	40-45	0.63	3/4"	17	1	шт.
-	BUKZD.047	118	40	6.00	0.600	47-52	0.66	3/4"	17	1	шт.
-	BUKZD.053	123	40	6.00	0.650	53-55	0.69	3/4"	17	1	шт.
-	BUKZD.057	129	40	6.00	0.680	60-62	0.71	3/4"	17	1	шт.
-	BUKZD.063	132	40	6.00	0.690	63-65	0.72	3/4"	17	1	шт.
-	BUKZD.067	139	40	6.00	0.720	67-73	0.75	3/4"	17	1	шт.
-	BUKZD.075	148	40	6.00	0.780	75-79	0.81	3/4"	17	1	шт.
-	BUKZD.088	164	40	6.00	0.870	88-90	0.9	3/4"	17	1	шт.
-	BUKZD.108	220	50	6.00	1.430	108-115	1.46	3/4"	17	1	шт.
-	BUKZD.125	230	50	6.00	1.530	125-127	1.55	3/4"	17	1	шт.
-	BUKZD.133	247	50	6.00	1.630	133-140	1.66	3/4"	17	1	шт.
-	BUKZD.158	270	50	8.00	2.300	158-162	2.33	3/4"	17	1	шт.
-	BUKZD.164	280	50	8.00	2.320	165-170	2.35	3/4"	17	1	шт.
-	BUKZD.198	315	50	8.00	2.490	198-203	2.52	3/4"	17	1	шт.
-	BUKZD.215	332	50	8.00	2.570	215-220	2.6	3/4"	17	1	шт.
-	BUKZD.403	570	70	10.00	5.070	403-408	8.5	3/4"	17	1	шт.
-	BUKZD.453	620	70	10.00	8.970	453-458	9	3/4"	17	1	шт.

BUKZE**Хомут для больших нагрузок PST**

Без вкладыша

Стандартное исполнение

Гальваническое цинковое покрытие

Вариант исполнения

Горячее цинкование

2 болта с шестигранной головкой M12 (до 088), M16 (от 108).

Вкладыш по запросу.



HD	Артикул	L мм	A мм	g мм	кг/шт.	D мм	Макс. нагруз- ки кN	M1	h мм	Наличие на складе	Ед. изм.
HD	BUKZE.020	83	40	6.00	0.440	20-25	0.44	M20	16	1	шт.
HD	BUKZE.025	89	40	6.00	0.460	25-29	0.46	M20	16	1	шт.
HD	BUKZE.032	97	40	6.00	0.530	32-37	0.53	M20	16	1	шт.
HD	BUKZE.040	111	40	6.00	0.630	40-45	0.63	M20	16	1	шт.
HD	BUKZE.047	118	40	6.00	0.660	47-52	0.66	M20	16	1	шт.
-	BUKZE.053	123	40	6.00	0.680	53-55	0.69	M20	16	1	шт.
HD	BUKZE.057	129	40	6.00	0.710	57-63	0.71	M20	16	1	шт.
-	BUKZE.063	132	40	6.00	0.720	63-65	0.72	M20	16	1	шт.
-	BUKZE.067	139	40	6.00	0.750	67-73	0.75	M20	16	1	шт.
HD	BUKZE.075	148	40	6.00	0.810	75-79	0.81	M20	16	1	шт.
-	BUKZE.088	164	40	6.00	0.900	88-92	0.9	M20	16	1	шт.
HD	BUKZE.108	215	50	6.00	1.460	108-115	1.46	M20	16	1	шт.
-	BUKZE.125	230	50	6.00	1.560	125-127	1.55	M20	16	1	шт.
HD	BUKZE.133	247	50	6.00	1.660	133-140	1.66	M20	16	1	шт.
HD	BUKZE.158	270	50	8.00	2.330	158-161	2.33	M20	16	1	шт.
HD	BUKZE.164	280	50	8.00	2.350	164-170	2.35	M20	16	1	шт.
-	BUKZE.198	315	50	8.00	2.520	198-203	2.52	M20	16	1	шт.
HD	BUKZE.215	332	50	8.00	2.600	215-220	2.6	M20	16	1	шт.
HD	BUKZE.269	408	60	8.00	3.900	269-274	3.9	M20	16	1	шт.
HD	BUKZE.320	458	60	8.00	4.500	320-325	4.5	M20	16	1	шт.
HD	BUKZE.352	498	60	8.00	5.100	352-357	5.1	M20	16	1	шт.
HD	BUKZE.403	570	70	10.00	8.500	403-408	8.5	M20	16	1	шт.
-	BUKZE.453	620	70	10.00	9.000	453-458	9	M20	16	1	шт.
HD	BUKZE.504	672	70	10.00	10.200	504-509	10.2	M20	16	1	шт.

BUKZQ

Хомут для больших нагрузок PSF

Без вкладыша

Стандартное исполнение

Гальваническое цинковое покрытие

4 болта с шестигранной головкой.
Вкладыш по запросу.

HD	Артикул	L		A		g		D	Макс. нагрузка kN	M1	h	Наличие на складе	Ед. изм.
		мм	мм	мм	мм	кг/шт.	мм						
-	BUKZQ.020	126	90	6,00	1,500	20-25	1.5	M20	23	1		шт.	
-	BUKZQ.025	135	90	6,00	1,690	25-29	1.69	M20	23	1		шт.	
-	BUKZQ.032	142	90	6,00	1,780	32-37	1.78	M20	23	1		шт.	
-	BUKZQ.040	151	90	6,00	1,870	40-45	1.87	M20	23	1		шт.	
-	BUKZQ.047	157	90	6,00	1,980	47-52	1.98	M20	23	1		шт.	
-	BUKZQ.057	170	90	6,00	2,080	57-63	2.08	M20	23	1		шт.	
-	BUKZQ.067	179	90	6,00	2,660	67-73	2.66	M20	23	1		шт.	
-	BUKZQ.075	197	90	8,00	2,960	75-79	2.96	M20	23	1		шт.	
-	BUKZQ.088	210	90	8,00	3,220	88-92	3.22	M20	23	1		шт.	
HD	BUKZQ.108	234	90	8,00	3,520	108-115	3.52	M20	23	1		шт.	
-	BUKZQ.125	252	90	8,00	3,780	125-127	3.78	M20	23	1		шт.	
HD	BUKZQ.133	264	90	8,00	4,020	133-140	4.02	M20	23	1		шт.	
HD	BUKZQ.158	290	90	8,00	4,330	158-161	4.33	M20	23	1		шт.	
HD	BUKZQ.164	276	90	8,00	4,530	164-170	4.53	M20	23	1		шт.	
-	BUKZQ.198	332	90	8,00	5,090	198-203	5.09	M20	23	1		шт.	
HD	BUKZQ.215	352	90	8,00	5,360	215-220	5.36	M20	23	1		шт.	
HD	BUKZQ.269	405	90	8,00	6,350	269-274	6.35	M20	23	1		шт.	
-	BUKZQ.320	442	90	8,00	7,370	320-325	7.37	M20	23	1		шт.	
-	BUKZQ.352	476	90	8,00	7,960	352-357	7.96	M20	23	1		шт.	
HD	BUKZQ.403	542	90	8,00	9,020	403-408	9.02	M20	23	1		шт.	
-	BUKZQ.453	592	90	8,00	9,900	453-458	9.9	M20	23	1		шт.	
-	BUKZQ.504	644	90	8,00	10,810	504-509	10.81	M20	23	1		шт.	

BUKZR

Хомут для больших нагрузок PSF

Без вкладыша

Стандартное исполнение

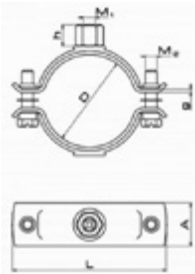
Гальваническое цинковое покрытие

4 болта с шестигранной головкой.
Вкладыш по запросу.

HD	Артикул	L		A		g		D	Макс. нагрузка kN	M1	h	Наличие на складе	Ед. изм.
		мм	мм	мм	мм	кг/шт.	мм						
-	BUKZR.020	126	90	6,00	1,500	20-25	1.5	1 1/4"	23	1		шт.	
-	BUKZR.025	135	90	6,00	1,690	25-29	1.69	1 1/4"	23	1		шт.	
-	BUKZR.032	142	90	6,00	1,780	32-37	1.78	1 1/4"	23	1		шт.	
-	BUKZR.040	151	90	6,00	1,870	40-45	1.87	1 1/4"	23	1		шт.	
-	BUKZR.047	157	90	6,00	1,980	47-52	1.98	1 1/4"	23	1		шт.	
-	BUKZR.057	170	90	6,00	2,080	57-63	2.08	1 1/4"	23	1		шт.	
-	BUKZR.067	179	90	6,00	2,660	67-73	2.66	1 1/4"	23	1		шт.	
-	BUKZR.075	197	90	8,00	2,960	75-79	2.96	1 1/4"	23	1		шт.	
-	BUKZR.088	210	90	8,00	3,220	88-92	3.22	1 1/4"	23	1		шт.	
-	BUKZR.108	234	90	8,00	3,520	108-115	3.52	1 1/4"	23	1		шт.	
-	BUKZR.125	252	90	8,00	3,780	125-127	3.78	1 1/4"	23	1		шт.	
-	BUKZR.133	264	90	8,00	4,020	133-140	4.02	1 1/4"	23	1		шт.	
-	BUKZR.158	290	90	8,00	4,330	158-161	4.33	1 1/4"	23	1		шт.	
-	BUKZR.164	276	90	8,00	4,530	164-170	4.53	1 1/4"	23	1		шт.	
-	BUKZR.215	352	90	8,00	5,360	215-220	5.36	1 1/4"	23	1		шт.	
-	BUKZR.269	405	90	8,00	6,350	269-274	6.35	1 1/4"	23	1		шт.	
-	BUKZR.320	442	90	8,00	7,370	320-325	7.37	1 1/4"	23	1		шт.	
-	BUKZR.352	476	90	8,00	7,960	352-357	7.96	1 1/4"	23	1		шт.	
-	BUKZR.403	542	90	8,00	9,020	403-408	9.02	1 1/4"	23	1		шт.	
-	BUKZR.453	592	90	8,00	9,900	453-458	9.9	1 1/4"	23	1		шт.	
-	BUKZR.504	644	90	8,00	10,810	504-509	10.81	1 1/4"	23	1		шт.	

BUKSPFM

Хомут для спринклерных систем пожаротушения DN-F



Без вкладыша

Стандартное исполнение

Гальваническое цинковое покрытие

Заказывать полными упаковками.

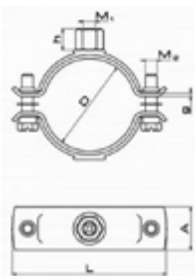
Двухстороннее винтовое закрытие с метрической резьбой.

Трубные хомуты для спринклерных систем пожаротушения с сертификатом FM.

HD	Артикул	L мм	A мм	g мм	кг/шт.	D мм	Макс. нагруз- ки kN	M1	h мм	Наличие на складе	Ед. изм.
-	BUKSPFM.025	71	30	2,50	0,161	25-30	3.1	M10	15	50	шт.
-	BUKSPFM.060	108	30	2,50	0,223	60-65	3.1	M10	15	25	шт.
-	BUKSPFM.076	135	30	3,00	0,312	76-81	4.5	M10	15	25	шт.
-	BUKSPFM.088	147	30	3,00	0,364	88-93	4.5	M10	15	25	шт.
-	BUKSPFM.110	171	30	3,00	0,632	110-116	5.2	M12	18	25	шт.
-	BUKSPFM.167	244	40	4,00	0,960	167-173	6.9	M16	24	10	шт.
-	BUKSPFM.219	296	40	4,00	1,165	219-225	8.2	M16	24	10	шт.

BUKSPV

Хомут для спринклерных систем пожаротушения DN-F



Без вкладыша

Стандартное исполнение

Гальваническое цинковое покрытие

Заказывать полными упаковками.

Двухстороннее винтовое закрытие с метрической резьбой.

Трубные хомуты для спринклерных систем пожаротушения с сертификатом VdS.

HD	Артикул	L мм	A мм	g мм	кг/шт.	D мм	Макс. нагруз- ки kN	M1	h мм	Наличие на складе	Ед. изм.
-	BUKSPV.020	66	30	2,50	0,152	20-24	3.1	M8	15	50	шт.
-	BUKSPV.025	71	30	2,50	0,161	25-30	3.1	M8	15	50	шт.
-	BUKSPV.031	77	30	2,50	0,174	31-35	3.1	M8	15	50	шт.
-	BUKSPV.040	87	30	2,50	0,192	40-45	3.1	M8	15	50	шт.
-	BUKSPV.048	96	30	2,50	0,216	48-53	3.1	M8	15	50	шт.
-	BUKSPV.102	163	30	3,00	0,402	102-108	5.2	M12	18	25	шт.
-	BUKSPV.117	179	30	3,00	0,658	117-124	5.2	M12	18	10	шт.
-	BUKSPV.133	210	30	3,00	0,834	133-140	5.8	M12	18	10	шт.
-	BUKSPV.159	236	40	4,00	0,929	159-165	6.9	M16	24	10	шт.

BULSP

Петля для спринклерных систем пожаротушения KPL



Без вкладыша

Стандартное исполнение

Гальваническое цинковое покрытие

Заказывать полными упаковками.

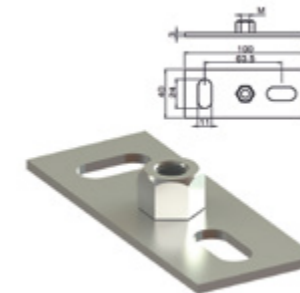
В комплект входит: петля, закладная гайка и шестигранная гайка.

Эти петли используются для спринклерных систем пожаротушения с сертификатом FM.

HD	Артикул	L мм	A мм	g мм	кг/шт.	D мм	Макс. нагруз- ки kN	M1	h мм	Наличие на складе	Ед. изм.
-	BULSP.033	81	12	1.50	0.03	33-35	4.5	M10	0	100	шт.
-	BULSP.042	91	12	1.50	0.03	42-45	4.5	M10	0	100	шт.
-	BULSP.048	99	12	1.50	0.03	48-50	4.5	M10	0	50	шт.
-	BULSP.058	114	12	1.50	0.04	58-62	4.5	M10	0	50	шт.
-	BULSP.075	140	15	2.50	0.1	75-78	6.5	M10	0	50	шт.
-	BULSP.087	161	15	2.50	0.11	87-91	6.5	M10	0	25	шт.
-	BULSP.110	204	15	2.50	0.19	110-118	6.5	M10	0	25	шт.
-	BULSP.137	233	15	2.50	0.2	137-147	6.5	M12	0	20	шт.
-	BULSP.167	276	15	2.50	0.2	167-178	7	M12	0	20	шт.
-	BULSP.217	353	25	2.50	0.61	217-224	7	M16	0	10	шт.

BPLM

Плита опорная



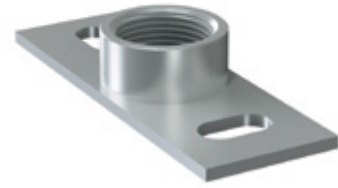
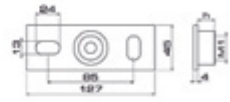
Стандартное исполнение

Гальваническое цинковое покрытие

Выдерживает нагрузку до 4.0kN.

Используется вместе с TIM.

HD	Артикул	L мм	A мм	g мм	кг/шт.	M1	Наличие на складе	Ед. изм.
-	BPLM8	100	40	3.00	0.090	M8	10	шт.
-	BPLM1012	100	40	3.00	0.100	M10/M12	10	шт.
-	BPLM12	100	40	3.00	0.130	M12	10	шт.

BPFW**Плита опорная**

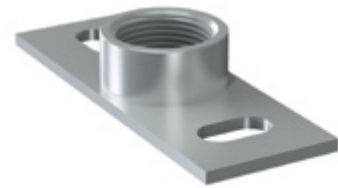
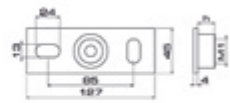
Стандартное исполнение

Гальваническое цинковое покрытие

Выдерживает нагрузку до 6.0kN.

Используется вместе с TIW.

HD	Артикул	L A		кг/шт.	M1	Наличие на складе	Ед. изм.
		мм	мм				
-	BPFW050	127	45	0.200	1/2"	1	шт.
-	BPFW075	127	45	0.210	3/4"	1	шт.
-	BPFW100	127	45	0.200	1"	1	шт.

BPFM**Плита опорная**

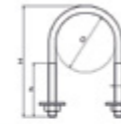
Стандартное исполнение

Гальваническое цинковое покрытие

Выдерживает нагрузку до 6.0kN.

Используется вместе с TIM.

HD	Артикул	L A		кг/шт.	M1	Наличие на складе	Ед. изм.
		мм	мм				
-	BPFM16	127	45	0.220	M16	1	шт.
-	BPFM20	127	45	0.230	M20	1	шт.

UB**Болт U-образный**

Стандартное исполнение

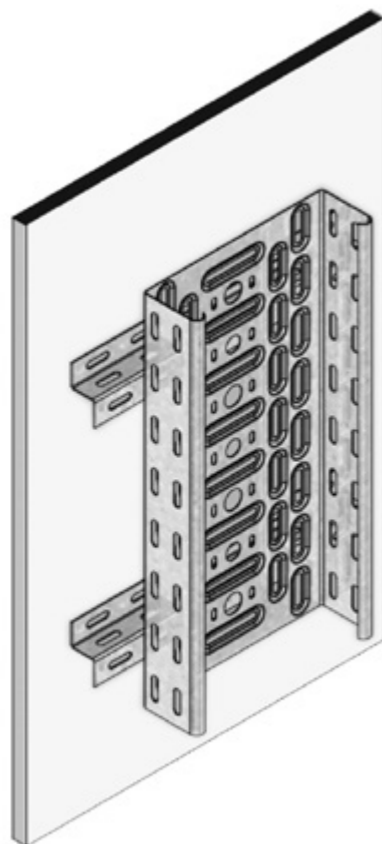
Гальваническое цинковое покрытие

Заказывать полными упаковками.

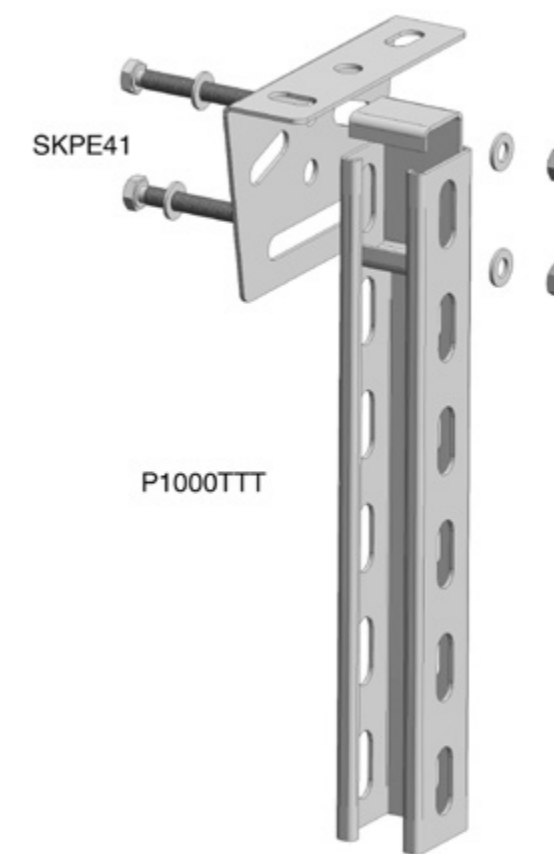
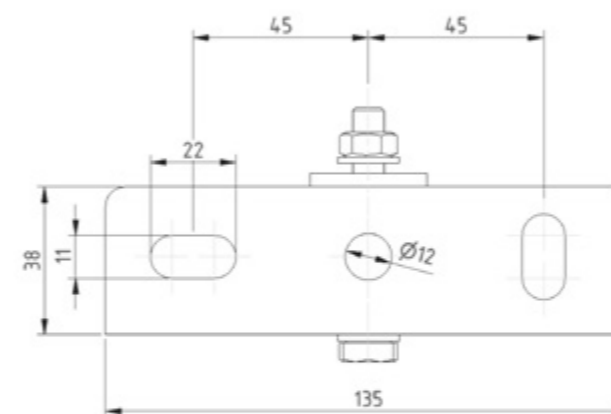
HD	Артикул	L g		кг/шт.	D мм	Наличие на складе	Ед. изм.
		мм	мм				
-	UB021M8	75	M8	0.070	21.23	100	шт.
-	UB027M8	80	M8	0.070	26.9	100	шт.
-	UB034M8	87	M8	0.080	33.7	100	шт.
-	UB034M10	105	M10	0.140	33.7	1	шт.
-	UB042M8	95	M8	0.090	42.4	100	шт.
-	UB042M10	115	M10	0.150	42.4	1	шт.
-	UB048M8	100	M8	0.090	48.3	100	шт.
-	UB048M10	120	M10	0.170	48.3	50	шт.
-	UB060M8	110	M8	0.100	60.3	50	шт.
-	UB060M10	130	M10	0.180	60.3	50	шт.
-	UB076M8	125	M8	0.100	76.1	1	шт.
-	UB076M10	147	M10	0.190	76.1	25	шт.
-	UB089M10	162	M10	0.210	88.9	25	шт.
-	UB114M8	165	M8	0.120	114.3	25	шт.
-	UB114M10	184	M10	0.240	114.3	10	шт.
-	UB139M12	240	M12	0.420	139	1	шт.
-	UB168M10	238	M10	0.300	168.3	10	шт.
-	UB168M12	352	M12	0.610	168.3	1	шт.
-	UB200M12	280	M12	0.520	200	1	шт.
-	UB219M12	300	M12	0.560	219.1	1	шт.
-	UB250M12	340	M12	0.600	250	1	шт.
-	UB273M12	355	M12	0.660	273	1	шт.
-	UB324M12	395	M12	0.740	323.9	1	шт.

Z25

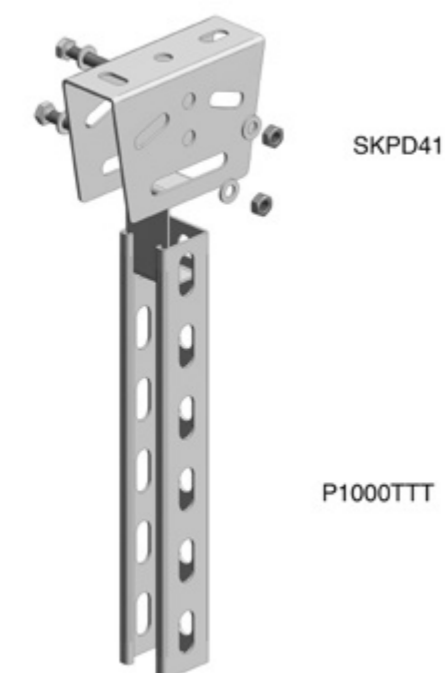
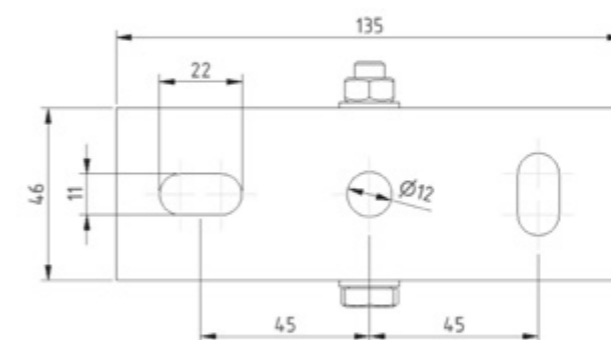
Техническая информация

**SKPE**

Техническая информация

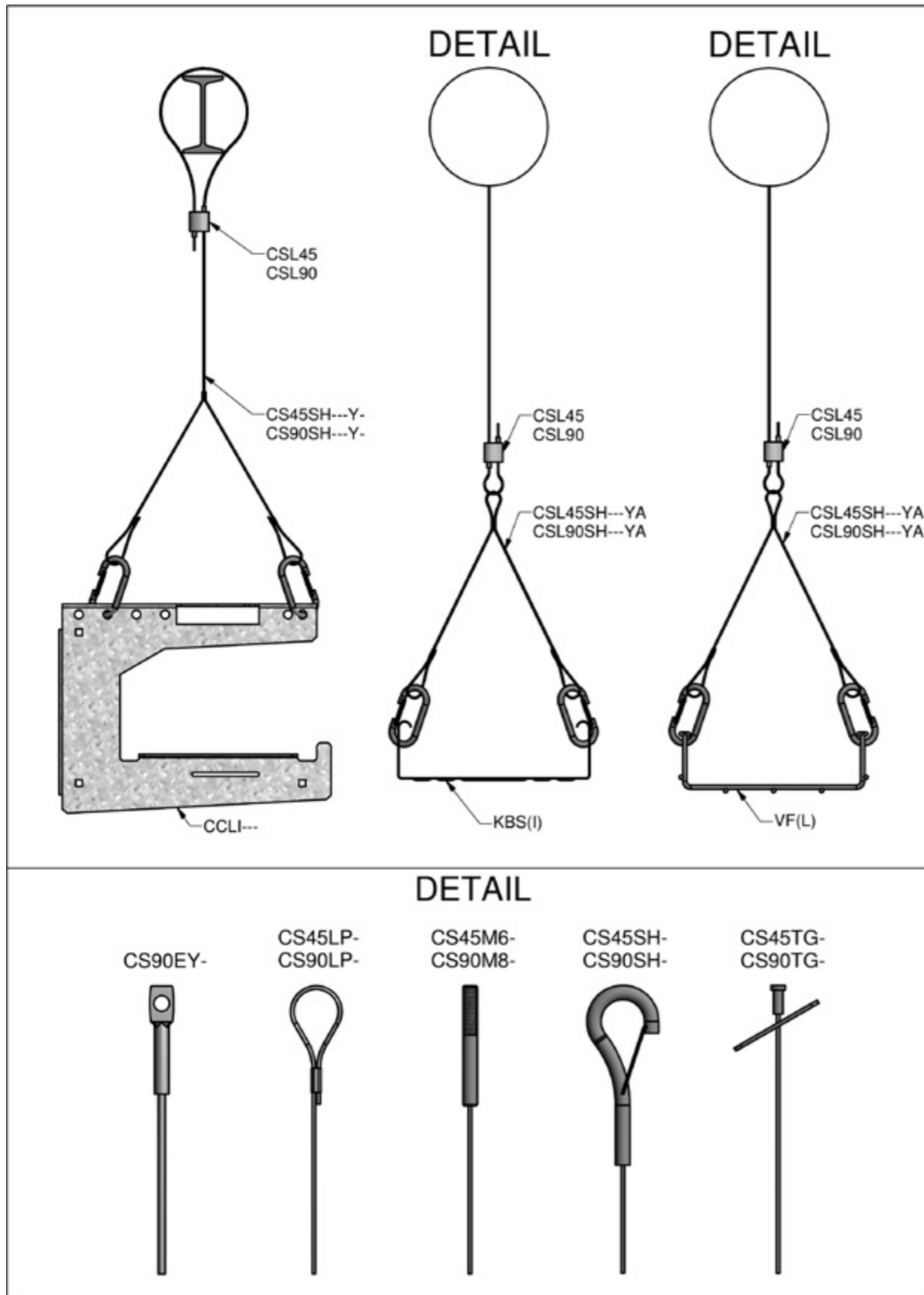
**SKPD**

Техническая информация



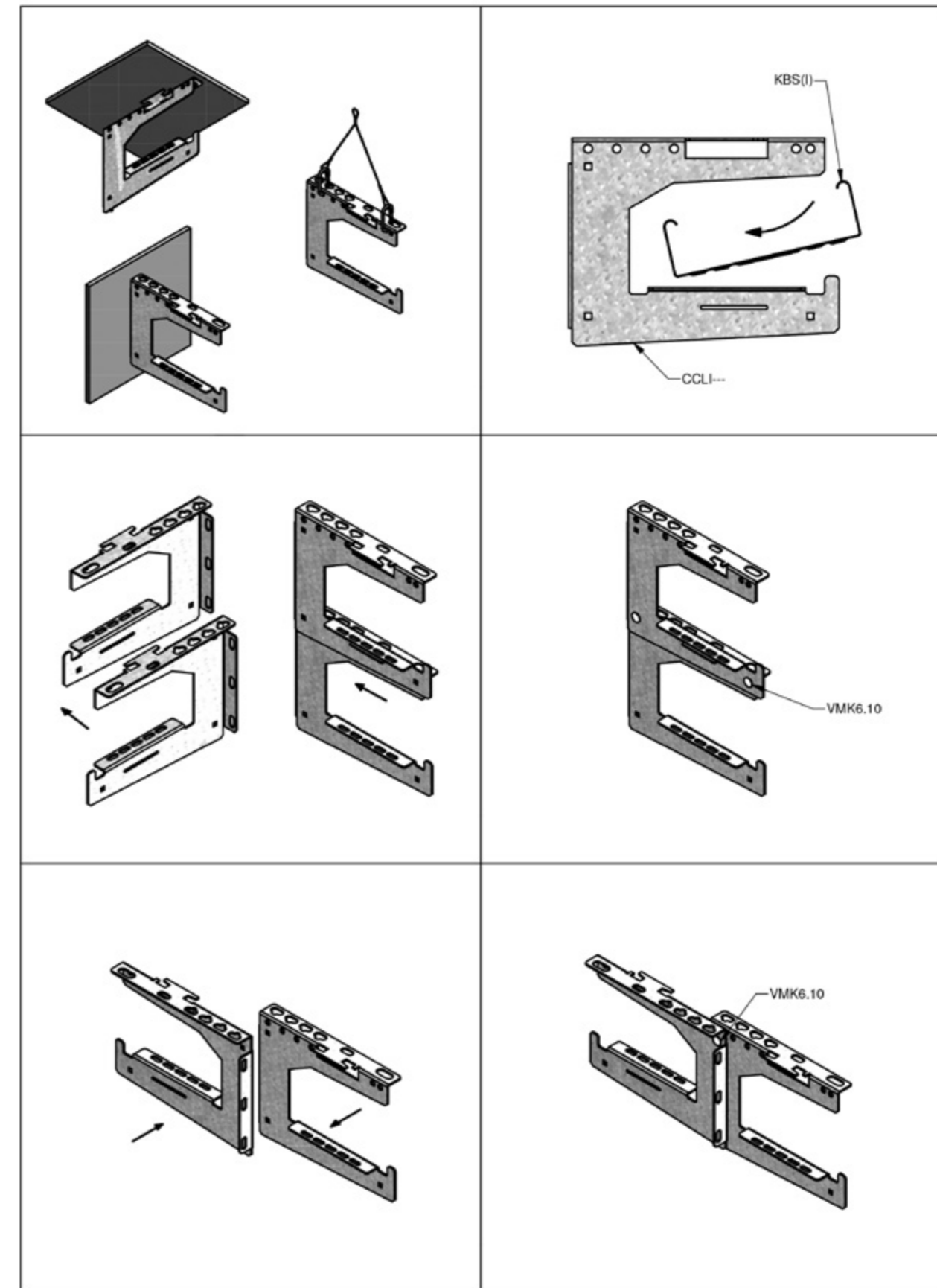
CSL

Техническая информация



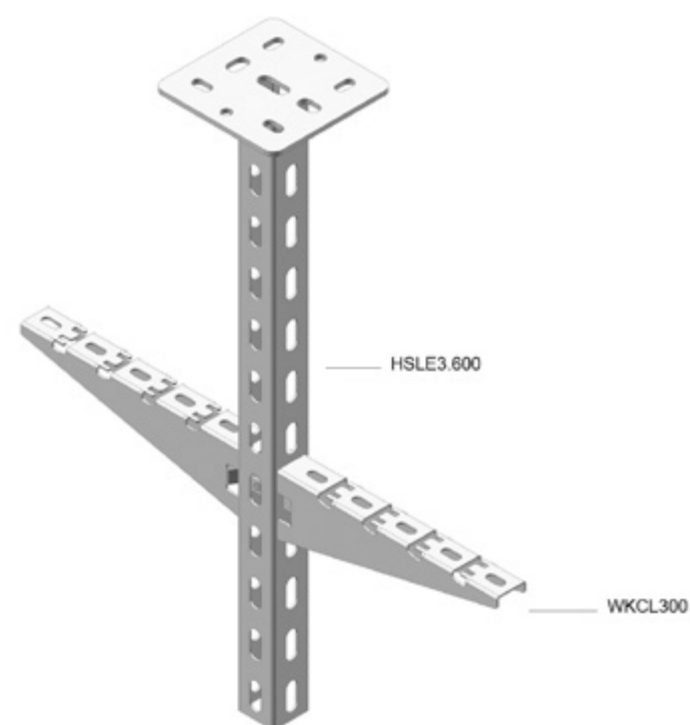
CCLI

Техническая информация



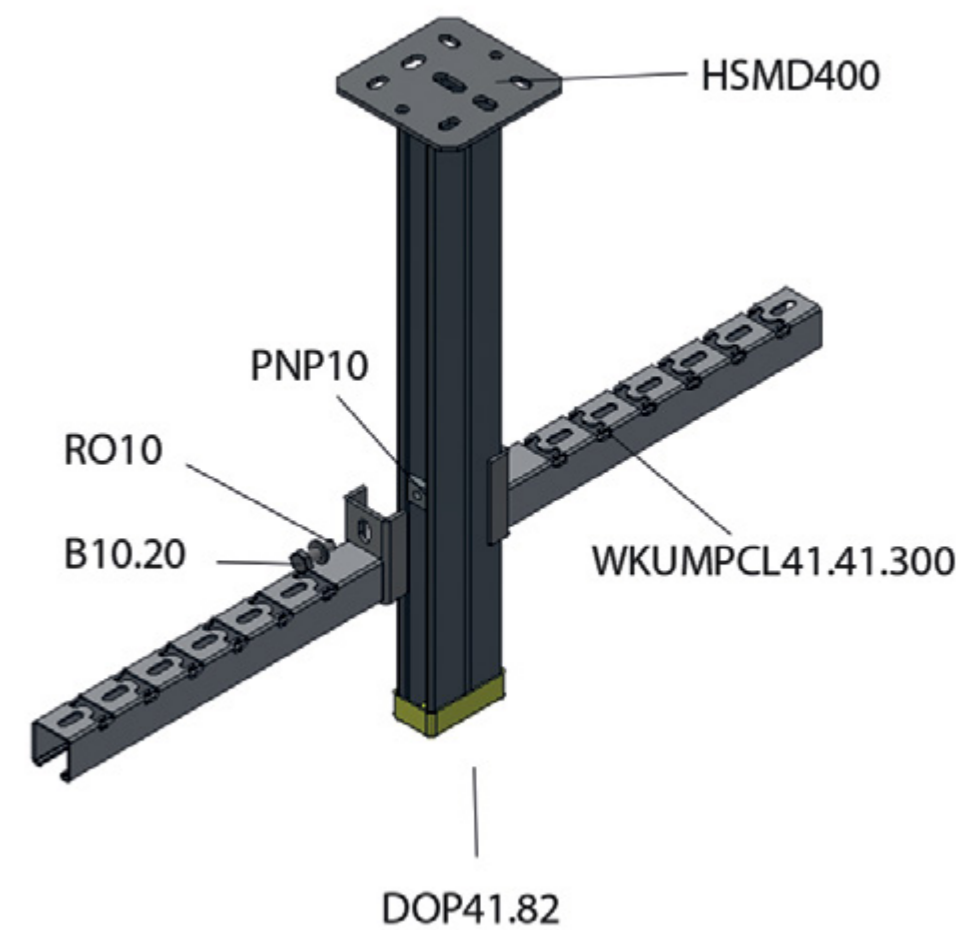
WKCL

Техническая информация



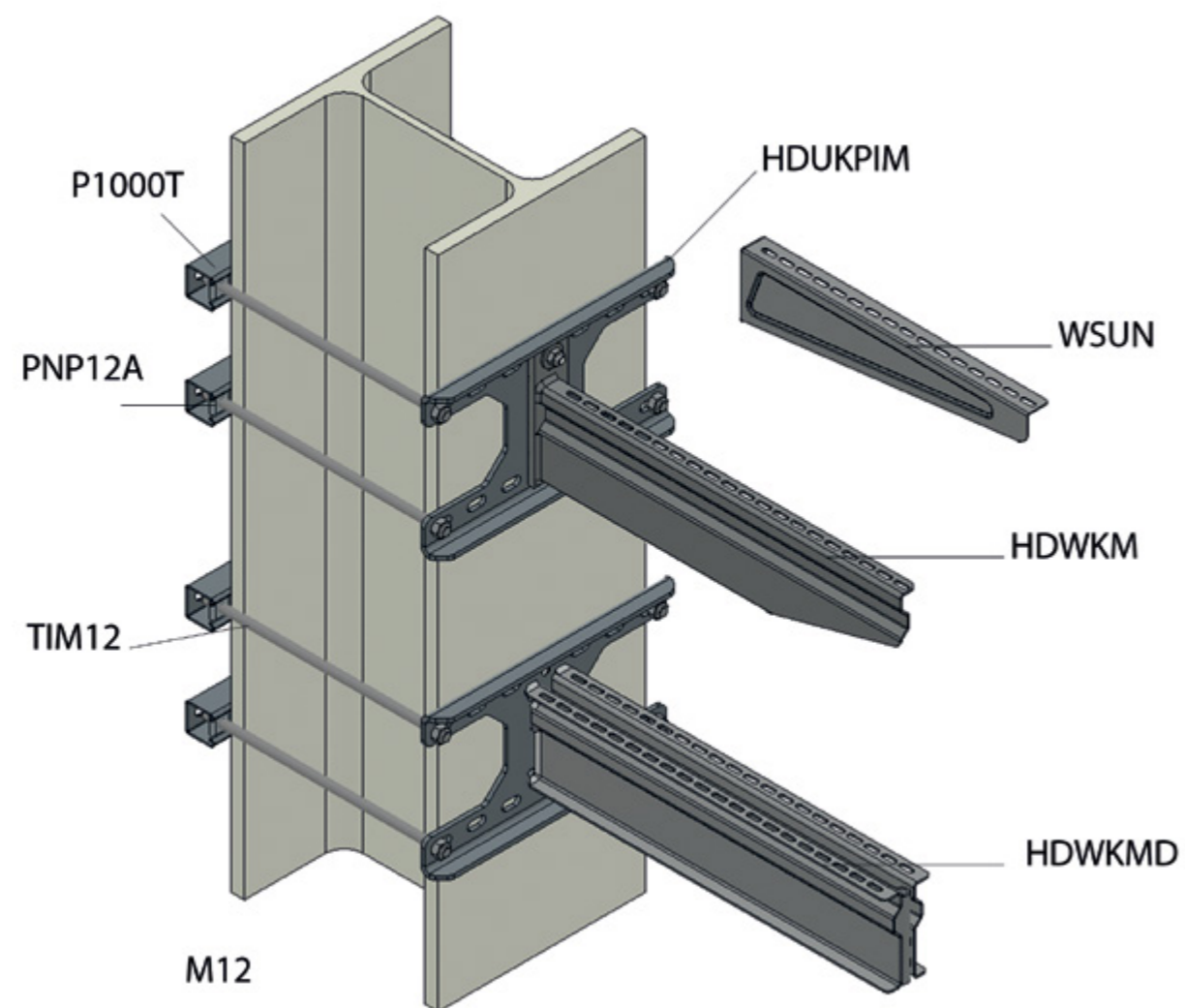
WKUMPCL41.41

Техническая информация

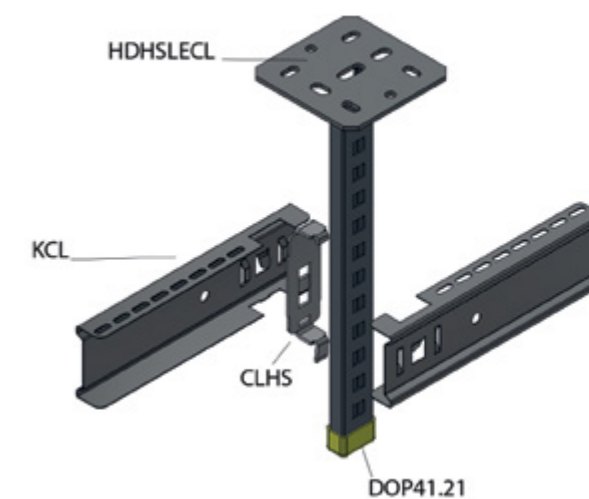


УКРІМ

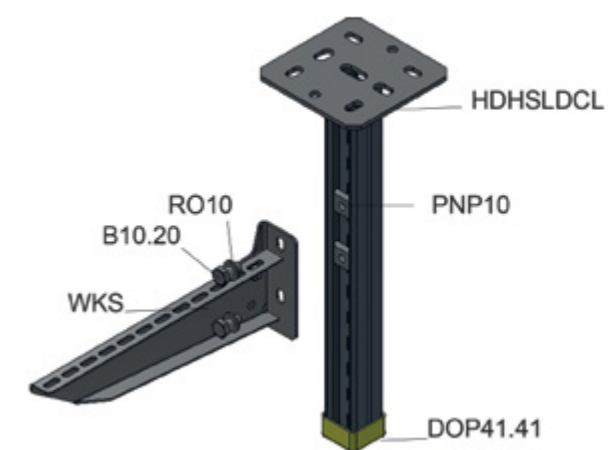
Техническая информация

**HDHSLECL**

Техническая информация

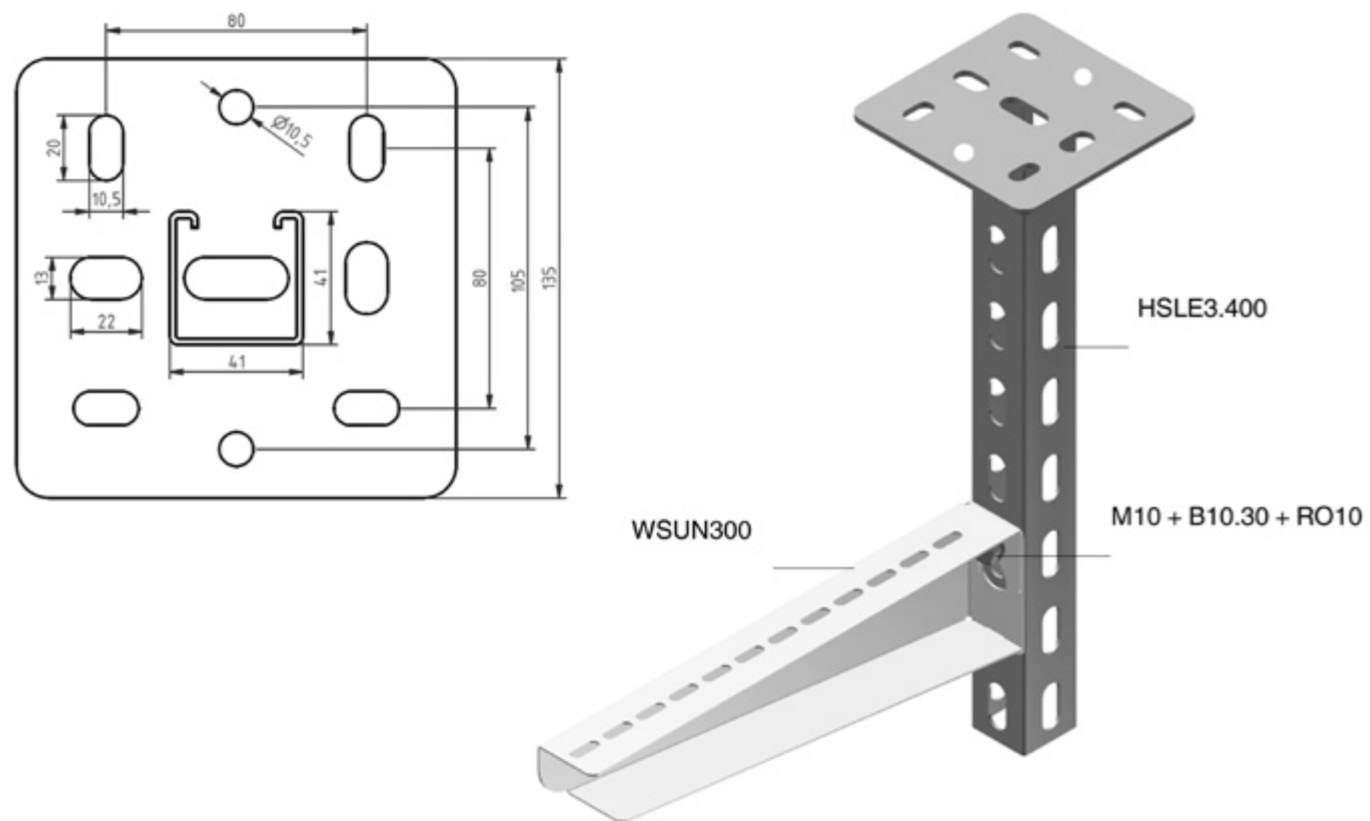
**HDHSLDCL**

Техническая информация

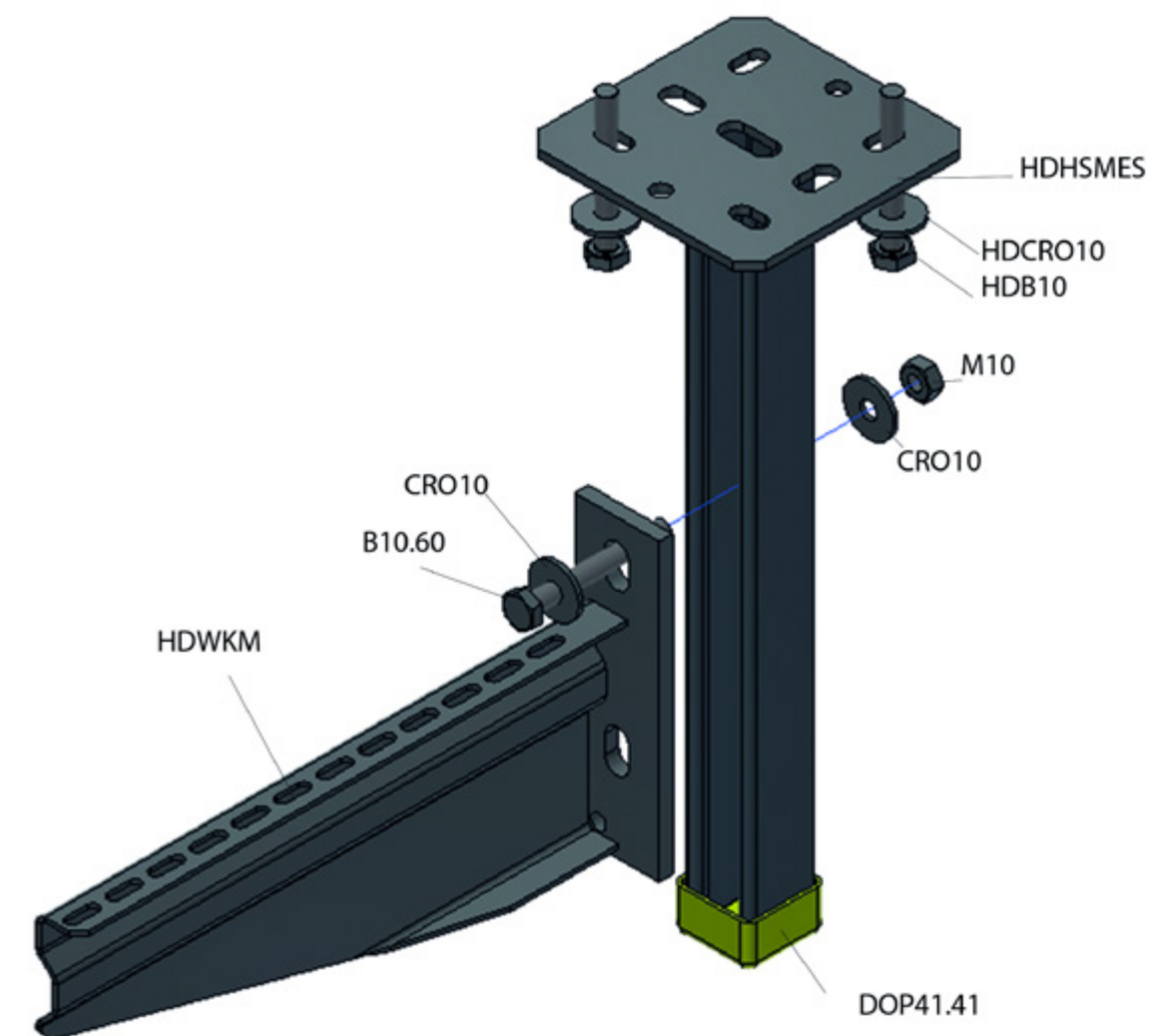


HSLE3

Техническая информация

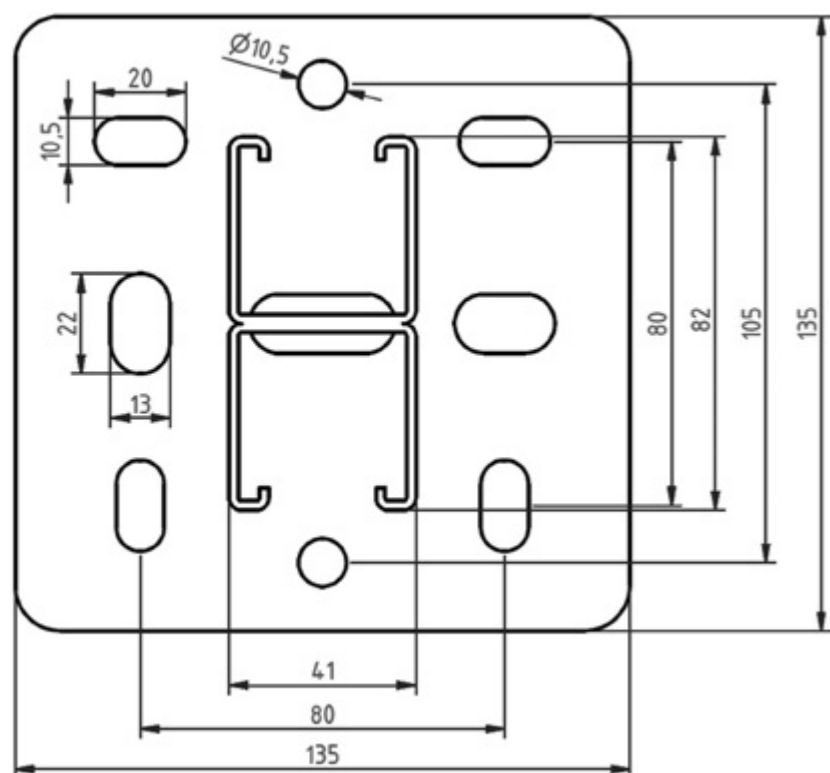
**HSMES**

Техническая информация

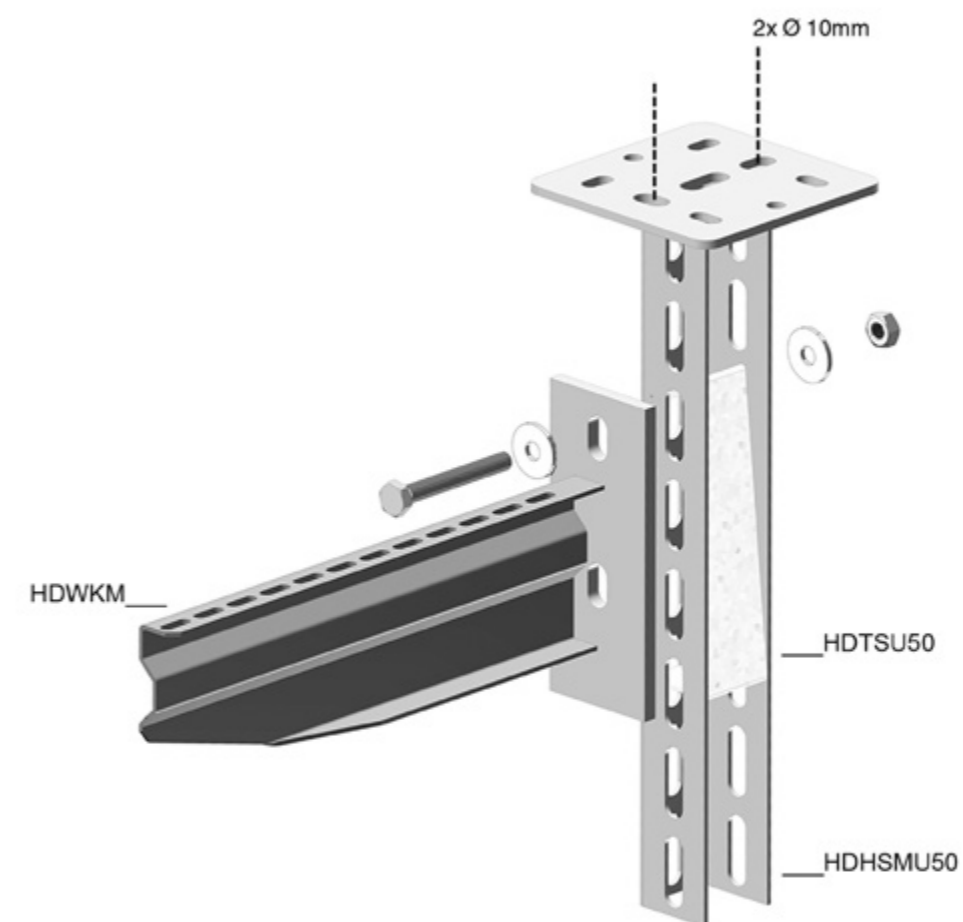


HSMD

Техническая информация

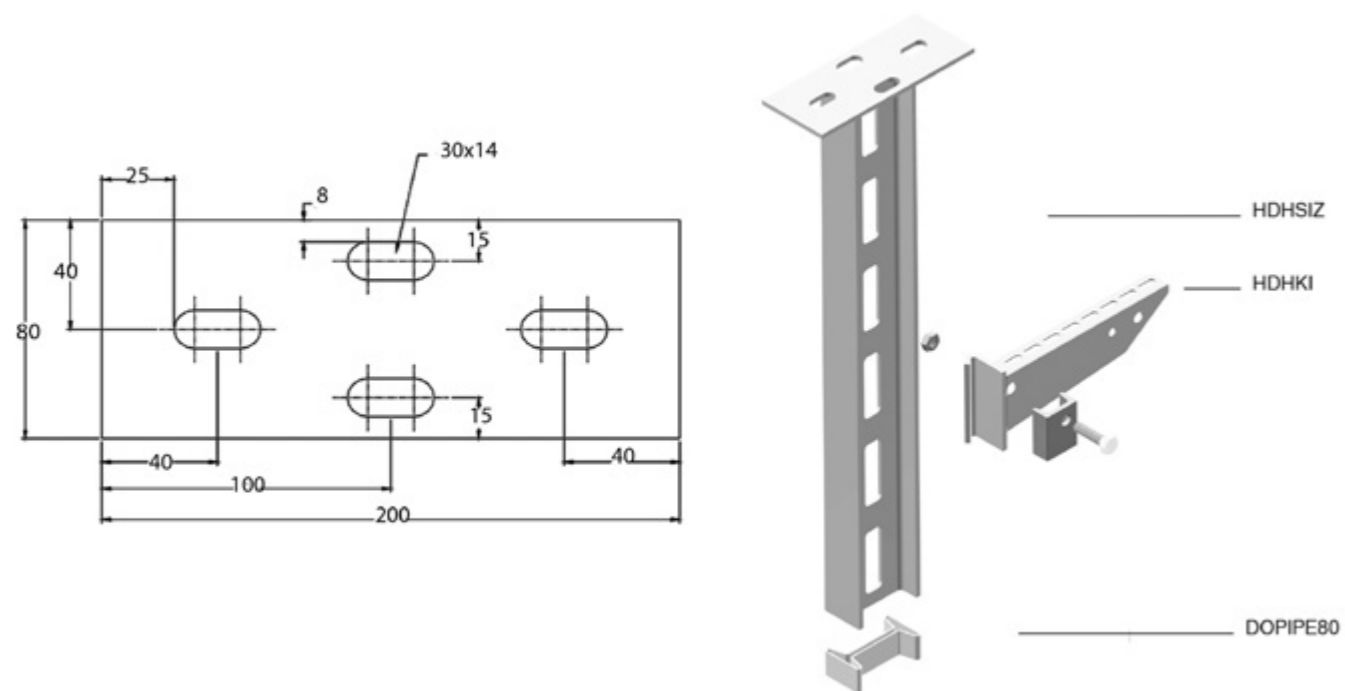
**HDTSU50**

Техническая информация

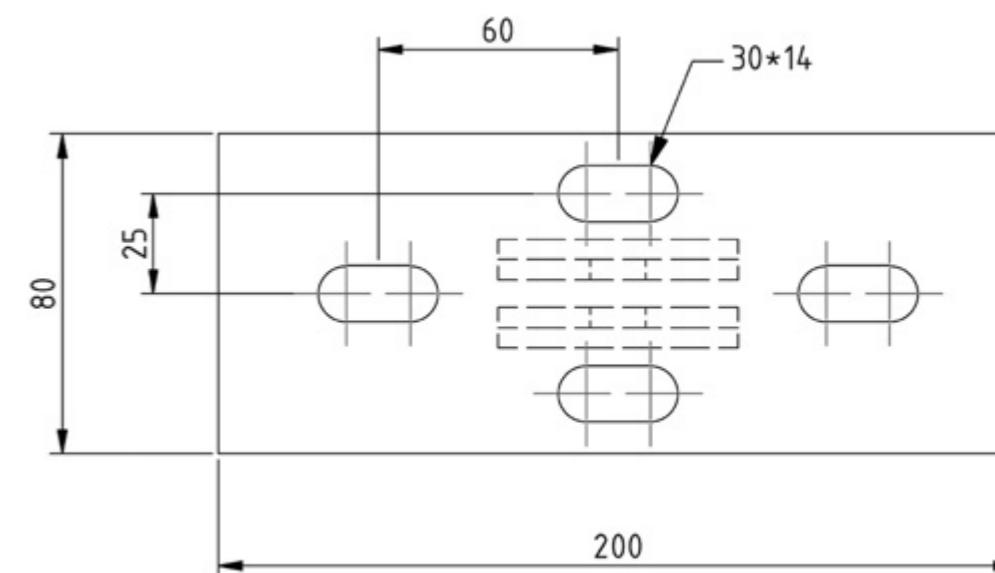


HDHSIZ

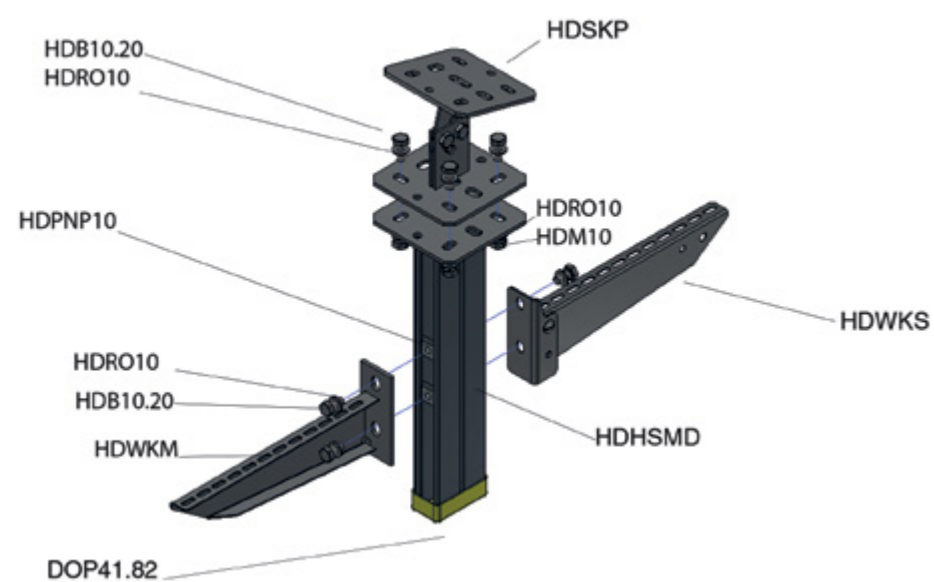
Техническая информация

**HDIPL06**

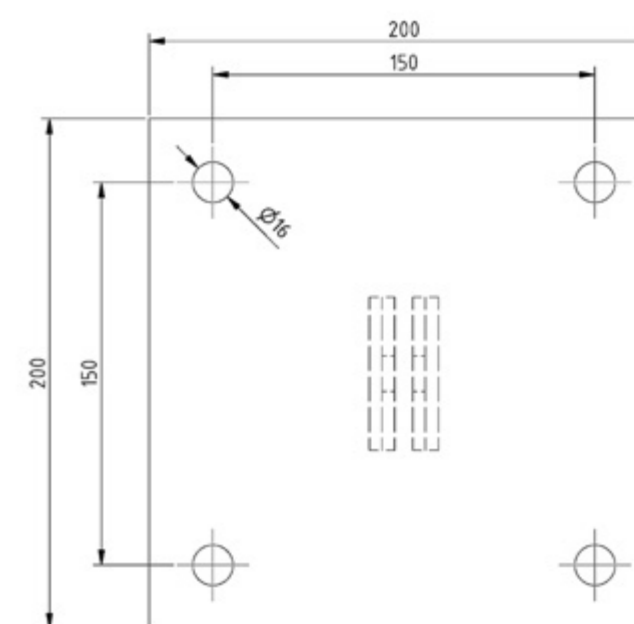
Техническая информация

**HDSKP**

Техническая информация

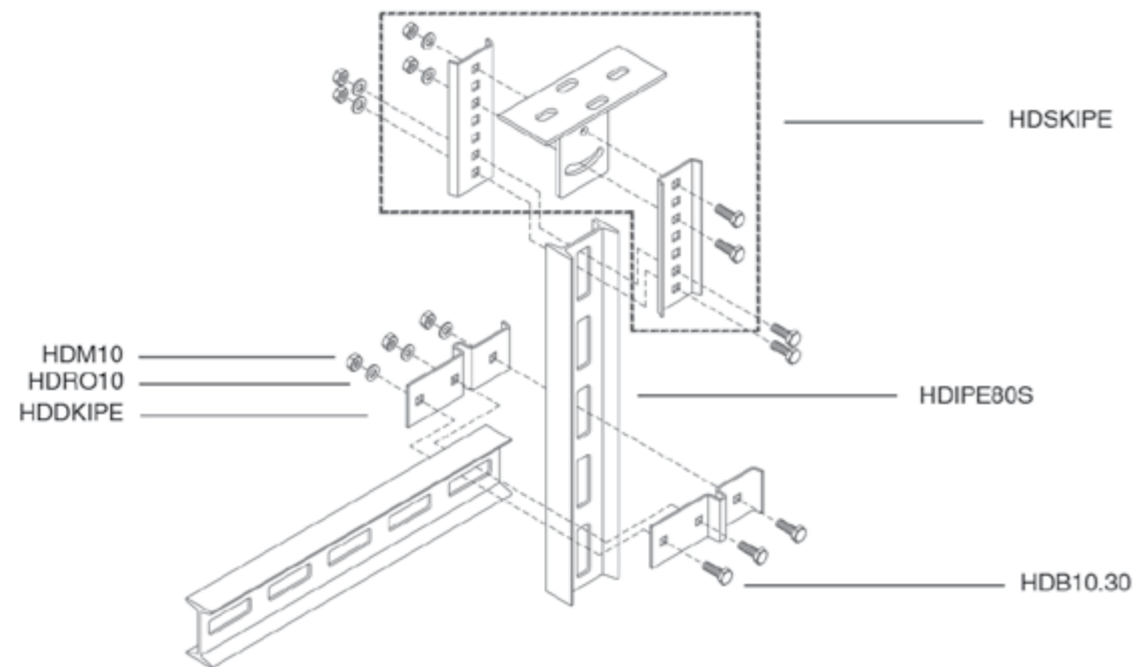
**HDIPL10**

Техническая информация



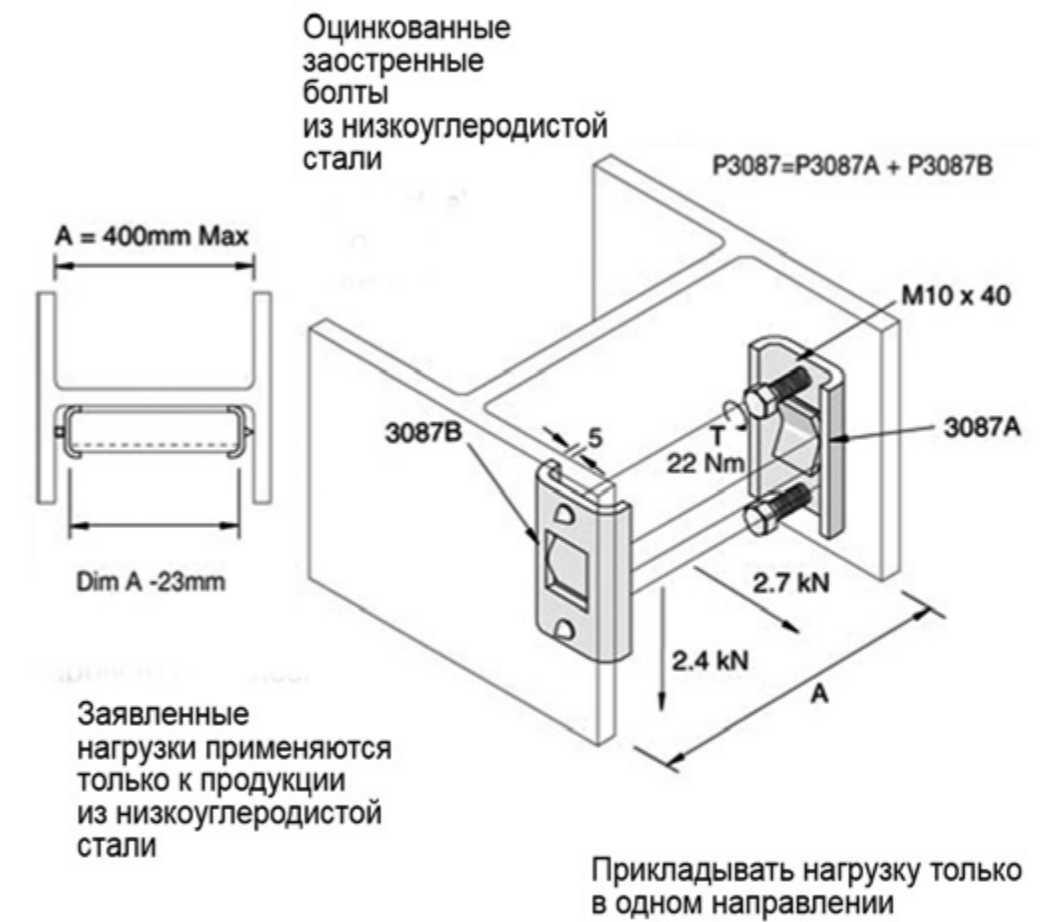
HDSKIPE

Техническая информация



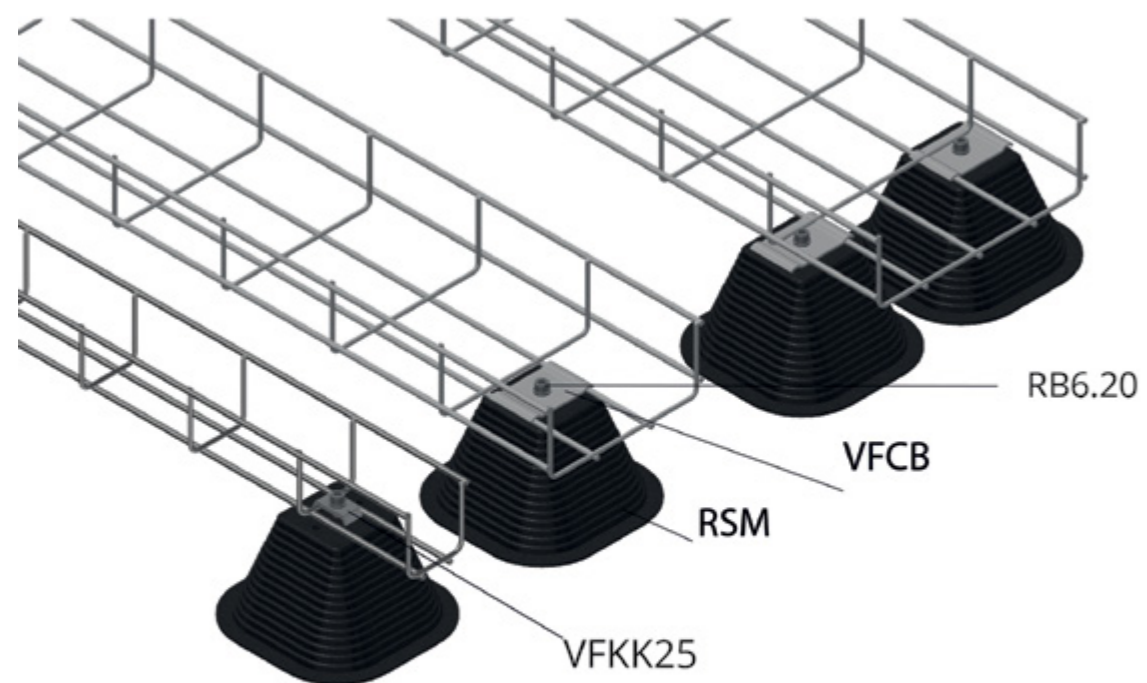
HDP3087

Техническая информация



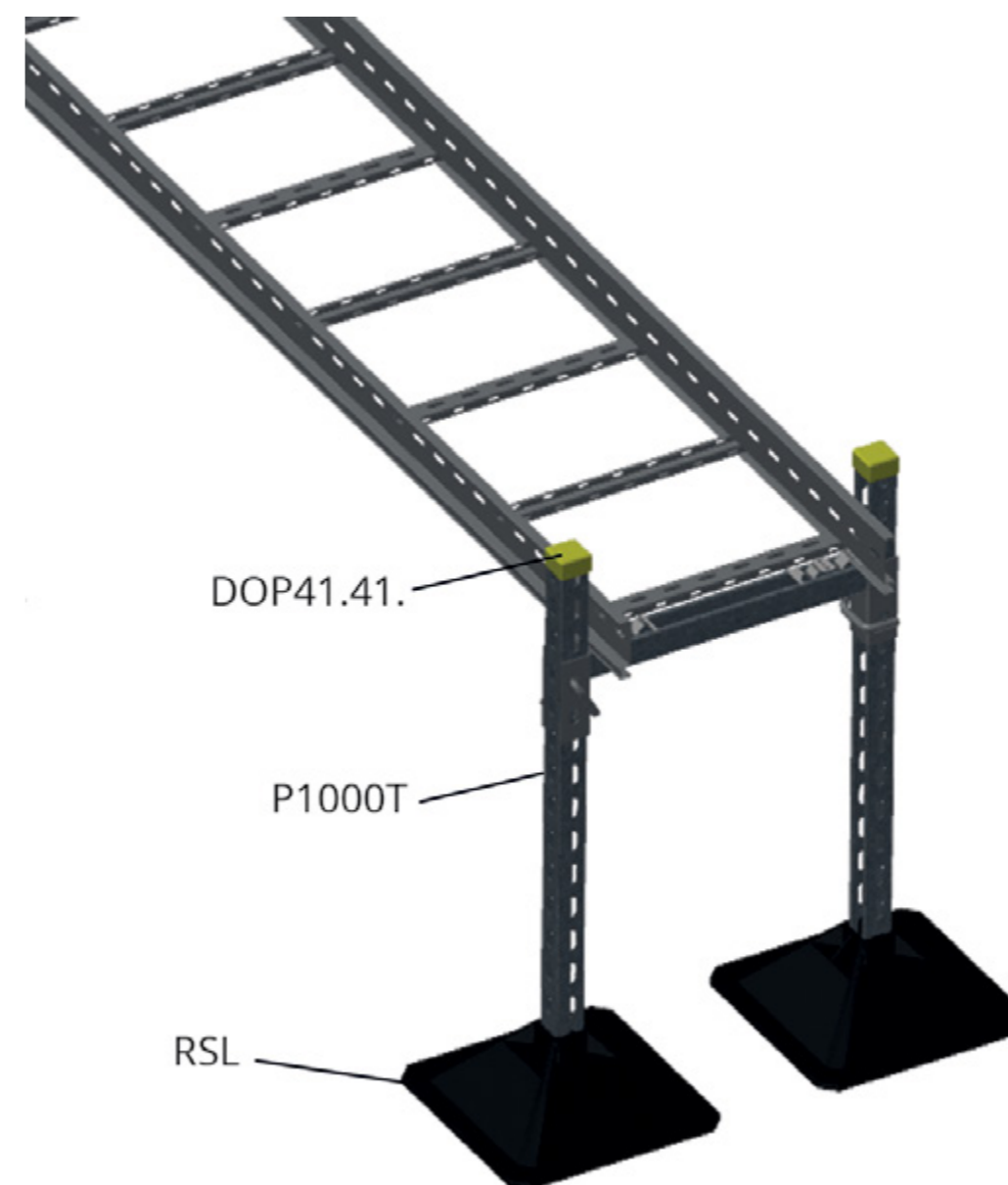
RSM

Техническая информация



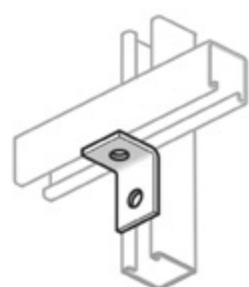
RSL

Техническая информация

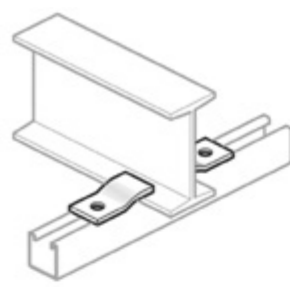


HDVS41.05

Техническая информация



HDVS41.05



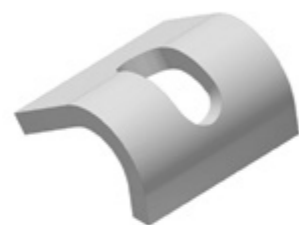
HDVS41.43



HDVS41.44



HDVS41.45



HDVS41.46



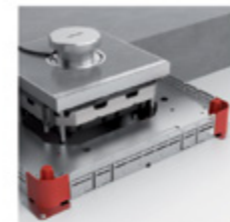
6 ▲ Напольные системы



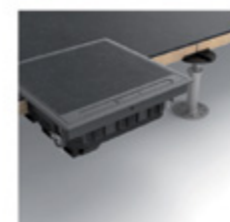
Единые напольные системы под заливку бетоном



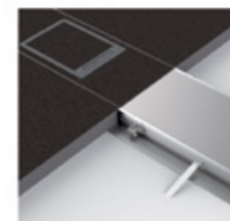
Лючки под заливку бетоном



Лючки под заливку бетоном, влагозащищенные



Лючки для фальшпола



Система прокладки кабелей на одном уровне с полом



Аксессуары

ЕДИНЫЕ НАПОЛЬНЫЕ СИСТЕМЫ ПОД ЗАЛИВКУ БЕТОНОМ

▼ VGI		
VGI28	Напольный короб с телескопическими концами	394
VGI38	Напольный короб с телескопическими концами	394
VGI48	Напольный короб с телескопическими концами	395

▼ VGLI		
VGLI28	Напольный короб облегченный с телескопическими концами	395
VGLI38	Напольный короб облегченный с телескопическими концами	396
VGLI48	Напольный короб облегченный с телескопическими концами	396

▼ ЕДИНЫЕ НАПОЛЬНЫЕ СИСТЕМЫ		
VSB	Угол вертикальный для напольного короба	397
VK	Соединительный элемент для напольного короба	398
VE	Торцевая заглушка для напольного короба	398
NEO	Коробка напольная универсальная	399
VEVV	Опалубка	400
VEVVS	Опалубка внутренняя квадратная	400
VERV	Опалубка	401
VERVS	Опалубка внутренняя круглая	401
VEVP	Опалубка	402
VERP	Опалубка	402

ЛЮЧКИ ПОД ЗАЛИВКУ БЕТОНОМ

▼ КОВЕР ЛИНОЛЕУМ ВИНИЛ		
BDVKK2	Лючок глухой прямоугольный универсальный	404
KDVKK2	Лючок с откидной крышкой прямоугольный универсальный	405
BDVKK3	Лючок глухой квадратный универсальный	406
KDVKK3	Лючок с откидной крышкой квадратный универсальный	407
BDRKK3	Лючок глухой круглый универсальный	408
KDRKK3	Лючок с откидной крышкой круглый универсальный	409

▼ ПАРКЕТ ПЛИТКА ЭПОКСИД		
KDVIT2	Лючок с откидной крышкой прямоугольный из нержавеющей стали	410
KDVIRK2	Лючок с откидной крышкой прямоугольный с кромкой	411
KDVIT3	Лючок с откидной крышкой квадратный из нержавеющей стали	412
KDVITV3	Лючок с плоской откидной крышкой квадратный из нержавеющей стали	413
KDVIRK3	Лючок с откидной крышкой квадратный с кромкой	414
KDVIRKV3	Лючок с откидной крышкой квадратный с кромкой	415
DRIT3	Лючок круглый с выводом кабеля	416

ЛЮЧКИ ПОД ЗАЛИВКУ БЕТОНОМ, ВЛАГОЗАЩИЩЕННЫЕ

▼ ПЛИТКА ЭПОКСИД ПОЛИМЕРБЕТОН		
BDVITWD2	Лючок глухой прямоугольный влагозащищенный	418
BDVITWD3	Лючок глухой квадратный влагозащищенный	419
BDVITWDV3	Лючок глухой квадратный с плоской крышкой	419
DVITWD3	Лючок под плитку квадратный влагозащищенный	420
DVITWDV3	Лючок под плитку с плоской крышкой квадратный влагозащищенный	421
KDVITWD3	Лючок с откидной крышкой квадратный влагозащищенный	422
KDVITWDV3	Лючок с откидной плоской крышкой квадратный влагозащищенный	423
BDRITWD3	Лючок глухой круглый влагозащищенный	424
DRITWD3	Лючок круглый влагозащищенный с выводом для кабеля	425
KUWDT	Тубус для влагозащищенного вывода кабеля	426

ЛЮЧКИ ДЛЯ ИСПОЛЬЗОВАНИЯ В ФАЛЬШПОЛАХ

▼ КОВЕР ЛИНОЛЕУМ ВИНИЛ ПАРКЕТ		
BDVKK2	Лючок глухой прямоугольный универсальный	428
KDVKK2	Лючок с откидной крышкой прямоугольный универсальный	429
KDVIRK2	Лючок с откидной крышкой прямоугольный с кромкой	430
BDVKK3	Лючок глухой квадратный универсальный	431
KDVKK3	Лючок с откидной крышкой квадратный универсальный	432
KDVIRK3	Лючок с откидной крышкой квадратный с кромкой	433

KDVIRKV3	Лючок с откидной крышкой квадратный с кромкой	434
BDRKK3	Лючок глухой круглый универсальный	435
KDRKK3	Лючок с откидной крышкой круглый универсальный	436

СИСТЕМА ПРОКЛАДКИ КАБЕЛЕЙ НА ОДНОМ УРОВНЕ С ПОЛОМ

▼ OVG		
OVG	Открытый напольный короб под заливку	438
OVGBP	Основание	438

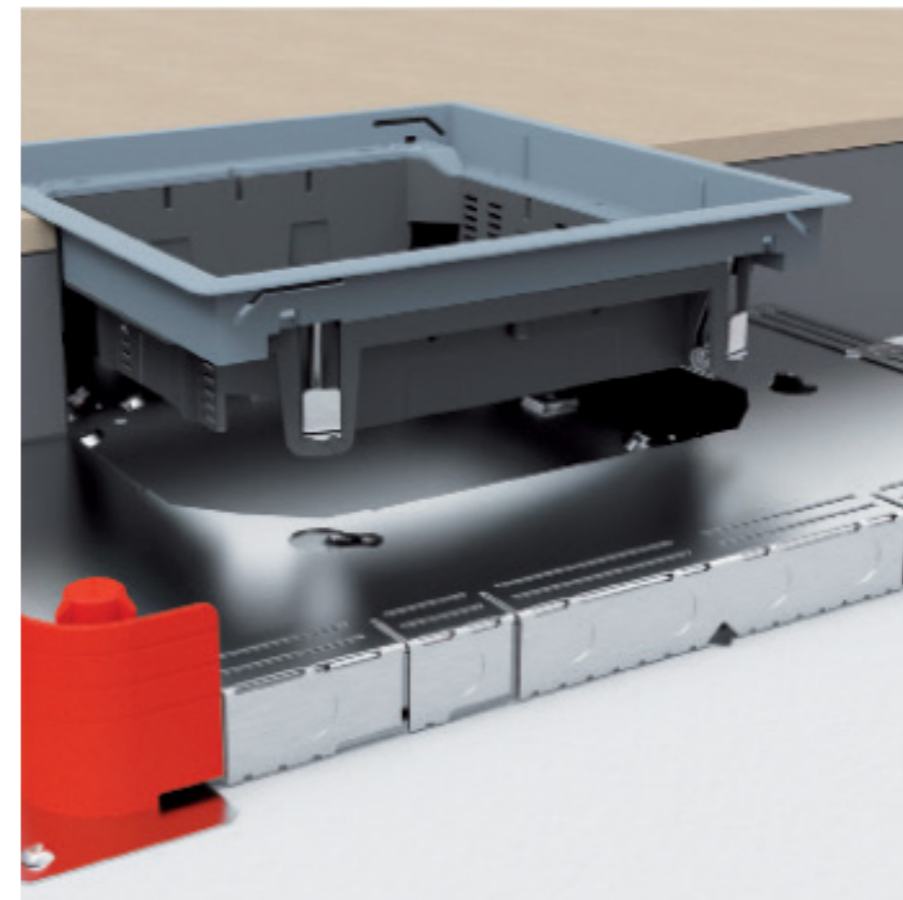
▼ OVG КРЫШКА		
DOVG	Крышка для напольного короба под заливку	439
DOVGV.2	Крышка для напольного короба под заливку	439
DOVGV.3	Крышка для напольного короба под заливку	439
DOVGR.3	Крышка для напольного короба под заливку	440

▼ OVG АКСЕССУАРЫ		
OVGB	Угол для напольного короба под заливку	440
OVGT	T-образный ответвитель для напольного короба под заливку	440
OVGK	X-образный ответвитель для напольного короба под заливку	441
OVGE	Заглушка для напольного короба под заливку	441
KDVKK2	Лючок с откидной крышкой прямоугольный универсальный	442
KDVIRK2	Лючок с откидной крышкой прямоугольный с кромкой	443
KDVKK3	Лючок с откидной крышкой квадратный универсальный	444
KDVIRK3	Лючок с откидной крышкой квадратный с кромкой	445
KDVIRKV3	Лючок с откидной крышкой квадратный с кромкой	446
KDRKK3	Лючок с откидной крышкой круглый универсальный	447
OVGZ	Универсальная стенка для напольного короба под заливку	448
OVGP	Прессованный профиль для напольного короба под заливку	448
OVGTR	Переключатель для напольного короба под заливку	448
OVGVST	Основание для напольного короба под заливку	449
OVGAN	Анкер для напольного короба под заливку	449
OVGTAP	Профиль боковой для коврового покрытия	449
OVGHV	Угол соединительный для короба под заливку	450
OVGEQ	Зажим заземляющего провода для короба под заливку	450
OVGEQH	Зажим заземляющего провода для короба под заливку	450
SLOS	Разделитель	450
Техническая информация		
АКСЕССУАРЫ		

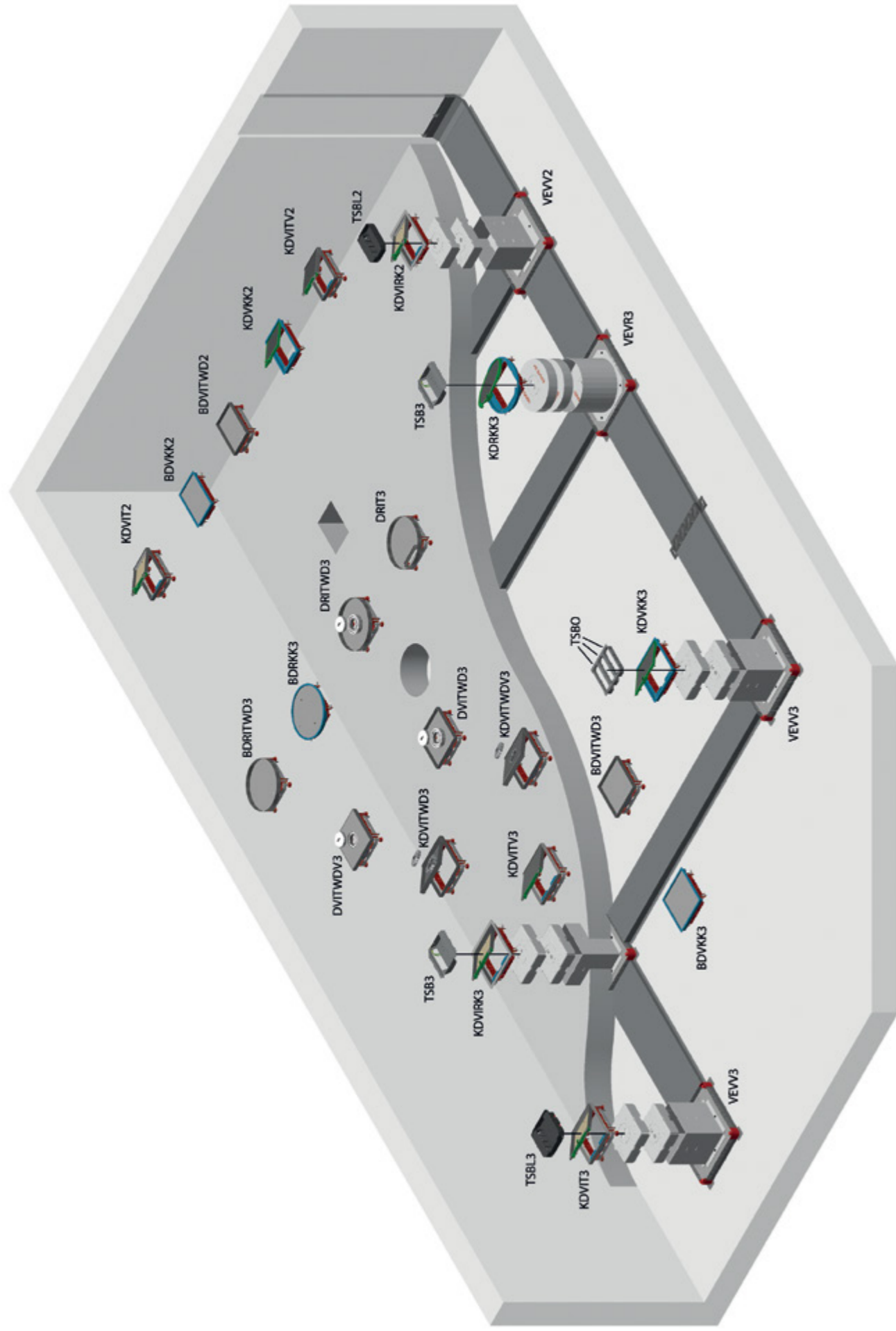
▼ АКСЕССУАРЫ		
NEOT	Рамка опорная дюралюминиевая	458
NEOAVT	Зажимная опора для NEO	458
NEOTVT	Пластина опорная для NEOT	459
AM	Муфта дистанционная	459
ONE	Пластина регулировочная	460
IOK-/IOKR	Наполнитель для лючков	460
KDVIZ	Пластина для больших нагрузок	461
BDVIZ	Пластина для больших нагрузок	461
TSBOB	Коробка подрозеточная универсальная	462
TSBO9.45	Коробка подрозеточная 45	462
TSBOD3.36ANGLE	Коробка подрозеточная	463
ADPOB	Опорная плита для TSBO	463
ADPO	Лицевая панель для TSBO	464
ADSU	Заглушка	464
TSB	Коробка подрозеточная трехпанельная	465
SSBU	Перегородка коробки подрозеточной TSBU	465
IDP	Пластина фиксирующая	466
GBP	Заглушка	466
TSBL	Коробка подрозеточная	467
ASTSBL	Адаптер для коробки подрозеточной	467
BHD3	Адаптер	468

KUVH	Рычаг	468
KUB	Держатель кабеля	468
KURF - KUVF	Крышка вывода кабельного	469
KUVA	Рамка для откидной крышки	469
KUVV - KURV	Крышка вывода кабельного	470
KUWDD	Крышка для влагозащищенного вывода кабеля	470
IKUWDS	Ключ для лючка	470
MK	Силиконовый клей-герметик	471
OV	Обезжиривающий состав	471
Техническая информация		472

6 Напольные системы

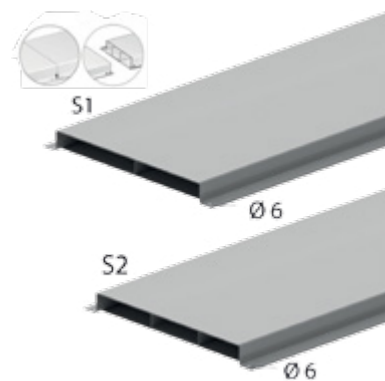


Единые напольные системы
под заливку бетоном



НАПОЛЬНЫЕ СИСТЕМЫ ПОД ЗАЛИВКУ БЕТОНОМ - ТИПЫ ПОКРЫТИЯ И СООТВЕТСТВУЮЩИЕ ЛЮЧКИ

Покрытие	Материал	Применение	Стандарт	Глубина выемки	Описание	Код	Аксессуары	Установка
Эпоксидное Винил Эпоксидное	Полипропилен RAL 7011 RAL 9011	Вывод розеток	IP 20 / (IP 30)*	Макс. 12 мм	Лючок с откидной крышкой, квадратный	KDVKK3	Глубина расположения напольного покрытия может быть отрегулирована при помощи пластин ONEV3.2 - ONEV3.5	Макс. 3 TSBV / 1 TSBL3
		Закрытый	IP 30		Лючок глухой, квадратный	BDVKK3		
Плитка Ламинат Полированный бетон Эпоксидное	Нержавеющая сталь 304	Вывод розеток	IP 20 / (IP 30)*	Макс. 26 мм	Лючок с откидной крышкой, квадратный из нержавеющей стали	KDVT3 / KDVTU3	KUVWT труба	Макс. 3 TSBV / 1 TSBL3
		Закрытый	IP 53		Лючок глухой, квадратный водонепроницаемый	BDVTWD3		
		Вывод розеток	IP 23 / (IP 53)*		Лючок с откидной крышкой, квадратный, водонепроницаемый	KDVTWD3		
		Закрытый	IP 30		Лючок под плитку, квадратный, водонепроницаемый	DVTWD3		
Ковровое Винил Эпоксидное	Полипропилен RAL 7011 RAL 9011	Вывод розеток	IP 20 / (IP 30)*	Макс. 12 мм	Лючок с откидной крышкой, прямоугольный	KDKK2	Глубина расположения напольного покрытия может быть отрегулирована при помощи пластин ONEV2.2 - ONEV2.5	Макс. 2 TSBV / 1 TSBL2
		Закрытый	IP 30		Лючок глухой, прямоугольный	BDVKK2		
Плитка Ламинат Полированный бетон Эпоксидное	Нержавеющая сталь 304	Вывод розеток	IP 20 / (IP 30)*	Макс. 26 мм	Лючок с откидной крышкой, прямоугольный	KDVT2	KUVWT труба	Макс. 2 TSBV / 1 TSBL2
		Закрытый	IP 53		Закрытый лючок для паркетного пола	BDVTWD2		
Ковровое Винил Эпоксидное	Полипропилен RAL 7011 RAL 9011	Вывод розеток	IP 20 / (IP 30)*	Макс. 12 мм	Лючок с откидной крышкой, круглый	KDRKK3	Глубина расположения напольного покрытия может быть отрегулирована при помощи пластин OHER3.2 - OHER3.5	Макс. 3 TSBV / 1 TSBL3
		Закрытый	IP 30		Лючок глухой, круглый	BDRKK3		
Плитка Ламинат Полированный бетон Эпоксидное	Нержавеющая сталь 304	Вывод розеток	IP 53	Макс. 26 мм	Лючок глухой, круглый, водонепроницаемый	BDRITWD3	KUVWT труба	Макс. 3 TSBV / 1 TSBL3
		Закрытый	IP 23 / (IP 53)*		Лючок круглый, водонепроницаемый с выводом для кабеля	DRITWD3		

VGI28**Напольный короб с телескопическими концами**

С двумя или тремя каналами

Толщина крышки 1,50 мм

Толщина лотка 1,00 мм

Стандартное исполнение Сталь sendzimir

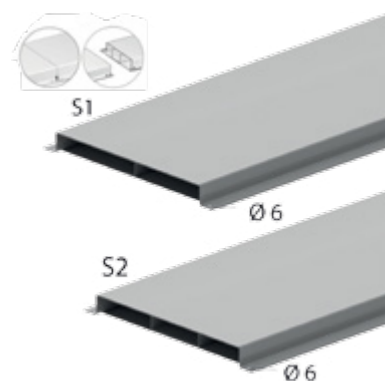
HD	Артикул	↑ мм	↔ мм	→ ← мм	↔ мм	кг/м	⊞	Наличие на складе	Ед. изм.
-	VGI28.170S1	28	170		3000	4,968	150		м
-	VGI28.170S2	28	170		3000	5,467	150		м
-	VGI28.250S1	28	250		3000	6,538	150		м
-	VGI28.250S2	28	250		3000	7,241	150		м
-	VGI28.350S1	28	350		3000	8,500	150		м
-	VGI28.350S2	28	350		3000	9,471	150		м

Соответствует стандарту EN 50085-2-2.

По длине короба имеется 16 предварительно высверленных отверстий.

Для эквипотенциального соединения коробов не требуется никаких дополнительных элементов.

Изделие запатентовано.

VGI38**Напольный короб с телескопическими концами**

С двумя или тремя каналами

Толщина крышки 1,50 мм

Толщина лотка 1,00 мм

Стандартное исполнение Сталь sendzimir

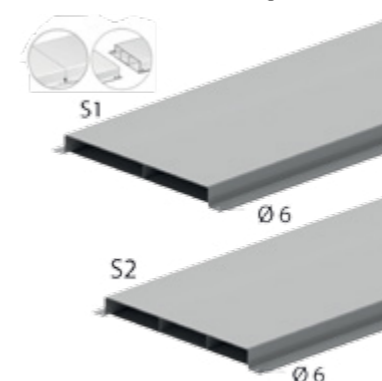
HD	Артикул	↑ мм	↔ мм	→ ← мм	↔ мм	кг/м	⊞	Наличие на складе	Ед. изм.
-	VGI38.170S1	38	170		3000	5,282	150		м
-	VGI38.170S2	38	170		3000	5,860	150		м
-	VGI38.250S1	38	250		3000	6,852	150		м
-	VGI38.250S2	38	250		3000	7,634	150	X	м
-	VGI38.350S1	38	350		3000	8,814	150		м
-	VGI38.350S2	38	350		3000	9,863	150	X	м

Соответствует стандарту EN 50085-2-2.

По длине короба имеется 16 предварительно высверленных отверстий.

Для эквипотенциального соединения коробов не требуется никаких дополнительных элементов.

Изделие запатентовано.

VGI48**Напольный короб с телескопическими концами**

С двумя или тремя каналами

Толщина крышки 1,50 мм

Толщина лотка 1,00 мм

Стандартное исполнение Сталь sendzimir

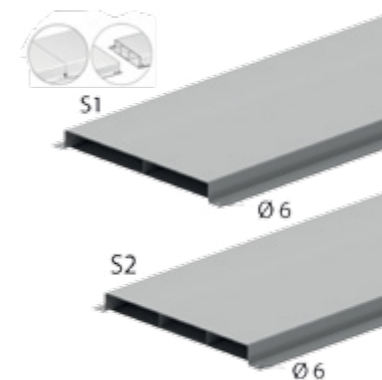
HD	Артикул	↑ мм	↔ мм	→ ← мм	↔ мм	кг/м	⊞	Наличие на складе	Ед. изм.
-	VGI48.170S1	48	170		3000	5,596	150		м
-	VGI48.170S2	48	170		3000	6,252	150		м
-	VGI48.250S1	48	250		3000	7,166	150		м
-	VGI48.250S2	48	250		3000	8,026	150		м
-	VGI48.350S1	48	350		3000	9,128	150		м
-	VGI48.350S2	48	350		3000	10,256	150		м

Соответствует стандарту EN 50085-2-2.

По длине короба имеется 16 предварительно высверленных отверстий.

Для эквипотенциального соединения коробов не требуется никаких дополнительных элементов.

Изделие запатентовано.

VGLI28**Напольный короб облегченный с телескопическими концами**

С двумя или тремя каналами

Толщина крышки 1,00 мм

Толщина лотка 1,00 мм

Стандартное исполнение Сталь sendzimir

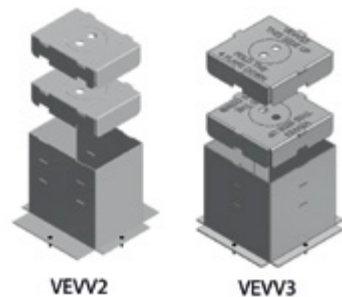
HD	Артикул	↑ мм	↔ мм	→ ← мм	↔ мм	кг/м	⊞	Наличие на складе	Ед. изм.
-	VGLI28.170S1	28	170		3000	3,976	150		м
-	VGLI28.170S2	28	170		3000	4,475	150		м
-	VGLI28.250S1	28	250		3000	5,232	150	X	м
-	VGLI28.250S2	28	250		3000	5,935	150		м
-	VGLI28.350S1	28	350		3000	6,802	150		м
-	VGLI28.350S2	28	350		3000	7,772	150	X	м

Соответствует стандарту EN 50085-2-2.

По длине короба имеется 16 предварительно высверленных отверстий.

Для эквипотенциального соединения коробов не требуется никаких дополнительных элементов.

Изделие запатентовано.

VEVV**Опалубка**

VEVV2

VEVV3

Поставляется с пластинами жесткости

Стандартное исполнение

Полипропилен

HD	Артикул	↑ мм	↔ мм	↔ мм	↔ мм	↔ мм	кг/шт.	⊞	Наличие на складе	Ед. изм.
-	VEVV2	250	190			270	0,700	12	X	шт.
-	VEVV3	250	270			270	0,800	12	X	шт.

Стандартная высота: 137 мм сверху над NEO.

Для дополнительного увеличения высоты необходимо дозаказать опалубки:

VEVV2: VEVVS2, VEVV3 :

VEVVS3 (высота 68 мм/шт).

Для заливки бетоном максимальной толщиной 298 мм.

VEVV2: Для прямоугольных лючков

- BDVKK2
- KDVKK2
- KDVIT2
- KDVIRK2
- BDVITWD2

VEVV3: Для квадратных лючков

- BDVKK3
- KDVKK3
- KDVIT3, KDVITV3
- KDVIRK3
- BDVITWD3
- KDVITWD3, KDVITWDV3
- DVITWD3, DVITWDV3

VEVVS**Опалубка внутренняя квадратная**

VEVVS2

VEVVS3

Стандартное исполнение

Полипропилен

HD	Артикул	↑ мм	↔ мм	↔ мм	↔ мм	↔ мм	кг/шт.	⊞	Наличие на складе	Ед. изм.
-	VEVVS2	-					0,250	10	X	шт.
-	VEVVS3	-					0,250	10	X	шт.

VERV**Опалубка**

Стандартное исполнение

Полипропилен

HD	Артикул	↑ мм	↔ мм	↔ мм	↔ мм	↔ мм	кг/шт.	⊞	Наличие на складе	Ед. изм.
-	VERV3	250	330			330	0,900	12	X	шт.

Стандартная высота: 130 мм сверху над NEO.

Для дополнительного увеличения высоты необходимо дозаказать опалубку:

VERVS3 (высота 65 мм/шт).

Для заливки бетоном максимальной толщиной 298 мм.

VERV3: Для круглых лючков

- BDRKK3
- KDRKK3
- BDRITWD3
- DRITWD3
- DRIT3

VERVS**Опалубка внутренняя круглая**

Стандартное исполнение

Полипропилен

HD	Артикул	↑ мм	↔ мм	↔ мм	↔ мм	↔ мм	кг/шт.	⊞	Наличие на складе	Ед. изм.
-	VERVS3	-					0,250	6	X	шт.

BDVKK3

Лючок глухой квадратный универсальный



Цвет	Серый RAL 7011 / Чёрный RAL 9011
Максимальная нагрузка	1500 Н (концентрированная нагрузка)
Максимальная нагрузка	2000 Н (распределённая нагрузка)
Степень защиты	IP 30
Глубина расположения	Мин. 5 мм - Макс. 12 мм
Толщина металлической пластины	3 мм
Стандартное исполнение	Полипропилен

HD	Артикул	↑ мм	↔ мм	↔ мм	↔ мм	кг/шт.	⊞	Наличие на складе	Ед. изм.
-	BDVKK3.5-7011	-	267		267	2,300	6	X	шт.
-	BDVKK3.5-9011	-	267		267	2,300	6	X	шт.

Соответствует стандарту EN 50085-2-2.

Глубина расположения напольного покрытия стандартно 5 мм и может быть отрегулирована при помощи пластин ONEVB3.2 и/или ONEVB3.5.

Закрепляется с помощью встроенных универсальных зажимов.

Только для помещений с сухой уборкой.

KDVKK3

Лючок с откидной крышкой квадратный универсальный



Встроенная рамка + откидная крышка + блок для вывода кабеля

Цвет	Серый RAL 7011 / Чёрный RAL 9011
Максимальная нагрузка	1500 Н (концентрированная нагрузка)
Максимальная нагрузка	2000 Н (распределённая нагрузка)
Степень защиты	IP 20
Степень защиты	IP 30
Глубина расположения	Мин. 5 мм - Макс. 12 мм
Толщина металлической пластины	3 мм
Стандартное исполнение	Полипропилен

HD	Артикул	↑ мм	↔ мм	↔ мм	↔ мм	кг/шт.	⊞	Наличие на складе	Ед. изм.
-	KDVKK3.5-7011	-	267		267	2,200	6	X	шт.
-	KDVKK3.5-9011	-	267		267	2,200	6	X	шт.

Соответствует стандарту EN 50085-2-2.

Лючок с откидной крышкой для 3 коробок.

Глубина расположения напольного покрытия стандартно 5 мм и может быть уменьшена с помощью наполнительных пластин ONEV3.2 и/или ONEV3.5.

Закрепляется с помощью встроенных универсальных зажимов.

Откидная крышка поставляется с двумя выводами для кабеля, встроенным нажимным рычагом и держателем кабеля.
Лючок не требует заземления.

Только для помещений с сухой уборкой.

BDRKK3

Лючок глухой круглый универсальный



Цвет	Серый RAL 7011 / Чёрный RAL 9011
Максимальная нагрузка	1500 Н (концентрированная нагрузка)
Максимальная нагрузка	2000 Н (распределённая нагрузка)
Степень защиты	IP 30
Глубина расположения	Мин. 5 мм - Макс. 12 мм
Толщина металлической пластины	3 мм
Стандартное исполнение	Полипропилен

HD	Артикул	↑ мм	↔ мм	↔ мм	↔ мм	кг/шт.	⊞	Наличие на складе	Ед. изм.
-	BDRKK3.5-7011	-	327		327	2,400	6	X	шт.
-	BDRKK3.5-9011	-	327		327	2,400	6		шт.

Соответствует стандарту EN 50085-2-2.

Глубина расположения напольного покрытия стандартно 5 мм и может быть отрегулирована при помощи пластин OHER3.2 и/или OHER3.5.

Закрепляется с помощью встроенных универсальных зажимов.

Только для помещений с сухой уборкой.

KDRKK3

Лючок с откидной крышкой круглый универсальный



Встроенная рамка + откидная крышка + блок для вывода кабеля

Цвет	Серый RAL 7011 / Чёрный RAL 9011
Максимальная нагрузка	1500 Н (концентрированная нагрузка)
Максимальная нагрузка	2000 Н (распределённая нагрузка)
Степень защиты	IP 20
Степень защиты	IP 30
Глубина расположения	Мин. 5 мм - Макс. 12 мм
Толщина металлической пластины	3 мм
Стандартное исполнение	Полипропилен

HD	Артикул	↑ мм	↔ мм	↔ мм	↔ мм	кг/шт.	⊞	Наличие на складе	Ед. изм.
-	KDRKK3.5-7011	-	327		327	2,450	6	X	шт.
-	KDRKK3.5-9011	-	327		327	2,450	6	X	шт.

Соответствует стандарту EN 50085-2-2.

Лючок с откидной крышкой для 3-х коробок.

Глубина расположения напольного покрытия стандартно 5 мм и может быть отрегулирована при помощи пластин OHER3.2 и/или OHER3.5.

Закрепляется с помощью встроенных универсальных зажимов.

Откидная крышка поставляется с двумя выводами для кабеля, встроенным нажимным рычагом и держателем кабеля.
Лючок не требует заземления.

Только для помещений с сухой уборкой.

KDVIT2

Лючок с откидной крышкой прямоугольный из нержавеющей стали



Встроенная рамка + крышка под плитку + вывод кабеля + дюралюминиевая рамка	
Максимальная нагрузка	2000 Н (концентрированная нагрузка)
Максимальная нагрузка	3000 Н (распределённая нагрузка)
Степень защиты	IP 20
Степень защиты	IP 30
Глубина расположения	Макс. 26 мм
Стандартное исполнение	Нержавеющая сталь 304

HD	Артикул	↑ мм	↔ мм	↔ мм	↔ мм	кг/шт.	📦	Наличие на складе	Ед. изм.
-	KDVIT2	-	192		267	2,500	1	X	шт.

Соответствует стандарту EN 50085-2-2.

Лючок с откидной крышкой для 2-х коробок.

Глубина расположения напольного покрытия может быть отрегулирована при помощи пластин ONEV2.2 и/или ONEV2.5.

Может регулироваться при помощи 4-х винтов поставляемых вместе с дюралюминиевой рамкой NEOT2.

Откидная крышка поставляется с одним выводом для кабеля, встроенным нажимным рычагом и держателем кабеля.

Откидная крышка поставляется с заземляющим проводником между крышкой и рамкой.

Возможно использование комплекта для высоких нагрузок KDVIZ2.

Только для помещений с сухой уборкой.

KDVIRK2

Лючок с откидной крышкой прямоугольный с кромкой



Встроенная рамка с кромкой + рамка под плитку + вывод кабеля	
Максимальная нагрузка	2000 Н (концентрированная нагрузка)
Максимальная нагрузка	3000 Н (распределённая нагрузка)
Степень защиты	IP 20
Степень защиты	IP 30
Глубина расположения	Макс. 26 мм
Стандартное исполнение	Нержавеющая сталь 304

HD	Артикул	↑ мм	↔ мм	↔ мм	↔ мм	кг/шт.	📦	Наличие на складе	Ед. изм.
-	KDVIRK2	-	192		267	2,125	1	X	шт.

Соответствует стандарту EN 50085-2-2.

Лючок с откидной крышкой для 2-х коробок.

Глубина расположения напольного покрытия может быть отрегулирована при помощи пластин ONEV2.2 и/или ONEV2.5.

Закрепляется с помощью встроенных универсальных зажимов.

Откидная крышка поставляется с одним выводом для кабеля, встроенным нажимным рычагом и держателем кабеля.

Откидная крышка поставляется с заземляющим проводником между крышкой и рамкой.

Возможно использование комплекта для высоких нагрузок KDVIZ2.

Только для помещений с сухой уборкой.

KDVIT3

Лючок с откидной крышкой квадратный из нержавеющей стали



Встроенная рамка + крышка под плитку + вывод кабеля + дюралюминиевая рамка	
Максимальная нагрузка	2000 Н (концентрированная нагрузка)
Максимальная нагрузка	3000 Н (распределённая нагрузка)
Степень защиты	IP 20
Степень защиты	IP 30
Глубина расположения	Макс. 26 мм
Стандартное исполнение	Нержавеющая сталь 304

HD	Артикул	↑ мм	↔ мм	↔ мм	↔ мм	↔ мм	кг/шт.	⊞	Наличие на складе	Ед. изм.
-	KDVIT3	-	267			267	3,100	1	X	шт.

Соответствует стандарту EN 50085-2-2.

Лючок с откидной крышкой для 3-х коробок.
Глубина расположения напольного покрытия может быть отрегулирована при помощи пластин ONEV3.2 и/или ONEV3.5.

Может регулироваться при помощи 4-х винтов поставляемых вместе с дюралюминиевой рамкой NEOT3.
Откидная крышка поставляется с 2 выводами для кабеля, встроенным нажимным рычагом и держателем кабеля.
Откидная крышка поставляется с заземляющим проводником между крышкой и рамкой.

Возможно использование комплекта для высоких нагрузок.

Только для помещений с сухой уборкой.

KDVITV3

Лючок с плоской откидной крышкой квадратный из нержавеющей стали



Встроенная рамка + крышка под плитку + вывод кабеля + дюралюминиевая рамка	
Максимальная нагрузка	2000 Н (концентрированная нагрузка)
Максимальная нагрузка	3000 Н (распределённая нагрузка)
Степень защиты	IP 20
Степень защиты	IP 30
Глубина расположения	Плоский
Стандартное исполнение	Нержавеющая сталь 304

HD	Артикул	↑ мм	↔ мм	↔ мм	↔ мм	↔ мм	кг/шт.	⊞	Наличие на складе	Ед. изм.
-	KDVITV3	-	267			267	3,350	1	X	шт.

Соответствует стандарту EN 50085-2-2.

Лючок с откидной крышкой для 3-х коробок.

Может регулироваться при помощи 4-х винтов поставляемых вместе с дюралюминиевой рамкой NEOT3.
Откидная крышка поставляется с 2 выводами для кабеля, встроенным нажимным рычагом и держателем кабеля.
Откидная крышка поставляется с заземляющим проводником между крышкой и рамкой.

Только для помещений с сухой уборкой.

KDVIRK3

Лючок с откидной крышкой квадратный с кромкой



Встроенная рамка с кромкой + крышка под плитку + вывод кабеля	
Максимальная нагрузка	2000 Н (концентрированная нагрузка)
Максимальная нагрузка	3000 Н (распределённая нагрузка)
Степень защиты	IP 20
Степень защиты	IP 30
Глубина расположения	Макс. 26 мм
Стандартное исполнение	Нержавеющая сталь 304

HD	Артикул	↑ мм	↔ мм	↔ мм	↔ мм	кг/шт.	⊞	Наличие на складе	Ед. изм.
-	KDVIRK3	-	267		267	2,675	1	X	шт.

Соответствует стандарту EN 50085-2-2.

Лючок с откидной крышкой для 3-х коробок.
Глубина расположения напольного покрытия может быть отрегулирована при помощи пластин ONEV3.2 и/или ONEV3.5

Закрепляется с помощью встроенных универсальных зажимов.

Откидная крышка поставляется с двумя выводами для кабеля, встроенным нажимным рычагом и держателем кабеля.
Откидная крышка поставляется с заземляющим проводником между крышкой и рамкой.

Только для помещений с сухой уборкой.

KDVIRKV3

Лючок с откидной крышкой квадратный с кромкой



Встроенная рамка с кромкой + крышка под плитку + вывод кабеля	
Максимальная нагрузка	2000 Н (концентрированная нагрузка)
Максимальная нагрузка	3000 Н (распределённая нагрузка)
Степень защиты	IP 20
Степень защиты	IP 30
Глубина расположения	Макс. 26 мм
Стандартное исполнение	Нержавеющая сталь 304

HD	Артикул	↑ мм	↔ мм	↔ мм	↔ мм	кг/шт.	⊞	Наличие на складе	Ед. изм.
-	KDVIRKV3	-	267		267	2,675	1	X	шт.

Соответствует стандарту EN 50085-2-2.

Лючок с откидной крышкой для 3-х коробок. Плоская крышка из нержавеющей стали.
Закрепляется с помощью встроенных универсальных зажимов.

Откидная крышка поставляется с двумя выводами для кабеля, встроенным нажимным рычагом и держателем кабеля.
Откидная крышка поставляется с заземляющим проводником между крышкой и рамкой.

Только для помещений с сухой уборкой.

DRITЗ

Лючок круглый с выводом кабеля



Встроенная рамка + крышка под плитку + вывод кабеля + дюралюминиевая рамка

Максимальная нагрузка	2000 Н (концентрированная нагрузка)
Максимальная нагрузка	3000 Н (распределённая нагрузка)
Степень защиты	IP 20
Степень защиты	IP 30
Глубина расположения	Макс. 26 мм
Стандартное исполнение	Нержавеющая сталь 304

HD	Артикул	↑ мм	↔ мм	↔ мм	↔ мм	кг/шт.	📦	Наличие на складе	Ед. изм.
-	DRITЗ	-			327	2,825	1	X	шт.

Соответствует стандарту EN 50085-2-2.

Лючок для 3-х коробок.

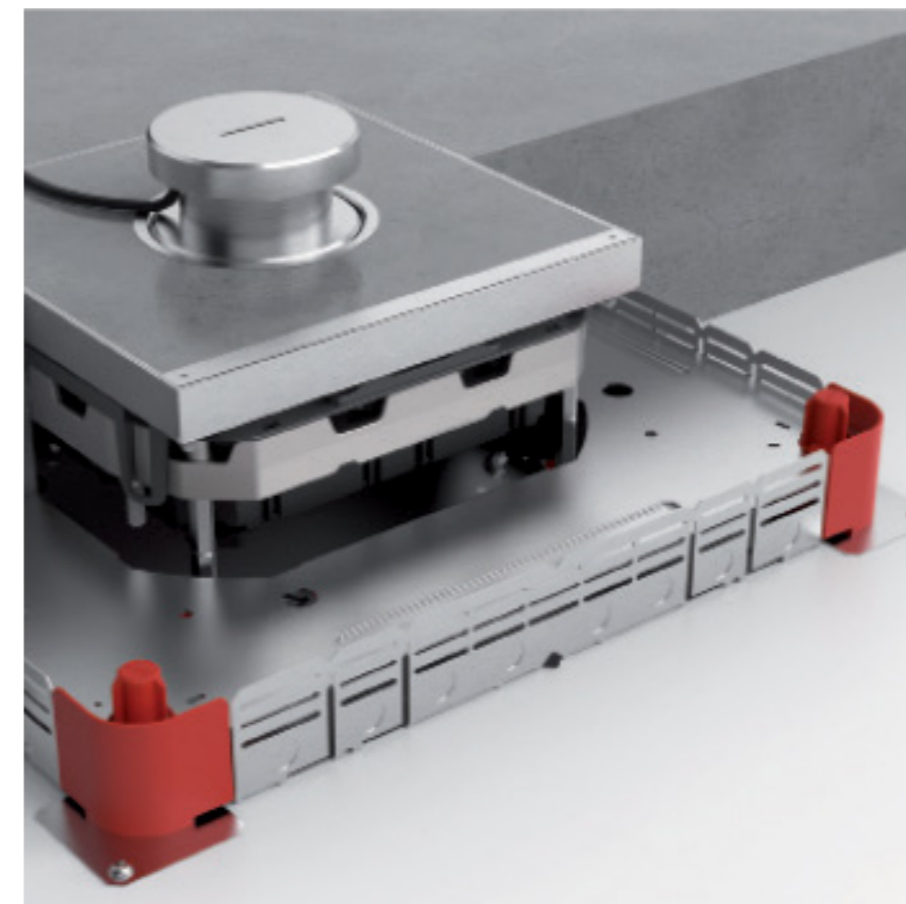
Может регулироваться при помощи 4-х винтов поставляемых вместе с дюралюминиевой рамкой NEOTЗ.

Лючок поставляется с выводом для кабеля, встроенным нажимным рычагом и держателем кабеля.

Лючок поставляется с заземляющим проводником между крышкой и рамкой.

Только для помещений с сухой уборкой.

6 Напольные системы



Лючки под заливку бетоном, влагозащищенные

BDVITWD2

Лючок глухой прямоугольный влагозащищенный



Максимальная нагрузка	2000 Н (концентрированная нагрузка)
Максимальная нагрузка	3000 Н (распределённая нагрузка)
Степень защиты	IP 53
Глубина расположения	Макс. 26 мм
Стандартное исполнение	Нержавеющая сталь 304

HD	Артикул	↑ мм	↔ мм	↔ мм	↔ мм	кг/шт.	📦	Наличие на складе	Ед. изм.
-	BDVITWD2	-	192		267	2,250	1	X	шт.

Соответствует стандарту EN 50085-2-2.

Глубина расположения напольного покрытия может быть отрегулирована при помощи пластин ONEVB2.2 и ONEVB2.5.

Может регулироваться при помощи 4-х винтов поставляемых вместе с дюралюминиевой рамкой NEOT2.
Монтируется без петель.
Крышка может устанавливаться в 2-х положениях.
Возможно использование комплекта для высоких нагрузок BDVIZ2.

Пригоден для помещений с влажной уборкой.

BDVITWD3

Лючок глухой квадратный влагозащищенный



Максимальная нагрузка	2000 Н (концентрированная нагрузка)
Максимальная нагрузка	3000 Н (распределённая нагрузка)
Степень защиты	IP 53
Глубина расположения	Макс. 26 мм
Стандартное исполнение	Нержавеющая сталь 304

HD	Артикул	↑ мм	↔ мм	↔ мм	↔ мм	кг/шт.	📦	Наличие на складе	Ед. изм.
-	BDVITWD3	-	267		267	2,750	1	X	шт.

Соответствует стандарту EN 50085-2-2.

Глубина расположения напольного покрытия может быть отрегулирована при помощи пластин ONEVB3.2 и/или ONEVB3.5.

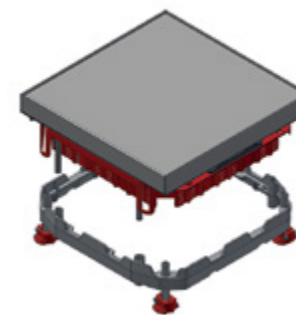
Может регулироваться при помощи 4-х винтов поставляемых вместе с дюралюминиевой рамкой NEOT3.
Монтируется без петель.
Крышка может устанавливаться в 4-х положениях.

Возможно использование комплекта для высоких нагрузок BDVIZ3.

Пригоден для помещений с влажной уборкой.

BDVITWDV3

Лючок глухой квадратный с плоской крышкой



Стандартное исполнение Нержавеющая сталь 304

HD	Артикул	↑ мм	↔ мм	↔ мм	↔ мм	кг/шт.	📦	Наличие на складе	Ед. изм.
-	BDVITWDV3	-	267		267	3,655	1	X	шт.

Соответствует стандарту EN 50085-2-2.

Может выравниваться за счет 4-х болтов поставляемых вместе с дюралюминиевой рамкой NEOT3.
Монтируется без петель.
Крышка может устанавливаться в 4-х положениях.
Пригоден для помещений с влажной уборкой.

BDRITWD3

Лючок глухой круглый влагозащищенный



Максимальная нагрузка	2000 Н (концентрированная нагрузка)
Максимальная нагрузка	3000 Н (распределённая нагрузка)
Степень защиты	IP 53
Глубина расположения	Макс. 26 мм
Стандартное исполнение	Нержавеющая сталь 304

HD	Артикул	↑ мм	↔ мм	↔ мм	↔ мм	кг/шт.	📦	Наличие на складе	Ед. изм.
-	BDRITWD3	-	327		327	2,825	1	X	шт.

Соответствует стандарту EN 50085-2-2.

Глубина расположения напольного покрытия может быть отрегулирована при помощи пластин OHER3.2 и/или OHER3.5.
Может регулироваться при помощи 4-х винтов поставляемых вместе с дюралюминиевой рамкой NEOT3.
Монтируется без петель.

Идеален для помещений с влажной уборкой.

DRITWD3

Лючок круглый влагозащищенный с выводом для кабеля



Встроенная рамка + рамка под плитку + водонепроницаемый вывод кабеля + дюралюминиевая рамка + ключ для крышки

Максимальная нагрузка	2000 Н (концентрированная нагрузка)
Максимальная нагрузка	3000 Н (распределённая нагрузка)
Степень защиты	IP 23
Степень защиты	IP 53
Глубина расположения	Макс. 26 мм
Стандартное исполнение	Нержавеющая сталь 304

HD	Артикул	↑ мм	↔ мм	↔ мм	↔ мм	кг/шт.	📦	Наличие на складе	Ед. изм.
-	DRITWD3	-	327		327	3,350	1	X	шт.

Соответствует стандарту EN 50085-2-2.

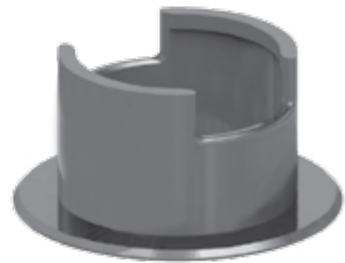
Лючок для 3-х коробок.

Может выравниваться за счет 4-х болтов поставляемых вместе с дюралюминиевой рамкой NEOT3.
Монтируется без шарниров.
Крышка поставляется с водонепроницаемым выводом кабеля и дюралюминиевой накручивающейся крышкой. Вывод может быть увеличен за счет тубуса (KUWDT), который обеспечивает водонепроницаемость при эксплуатации.
Крышка поставляется с заземляющим проводником между крышкой и рамкой.

Пригоден для помещений с влажной уборкой.

KUWDT

Тубус для влагозащищенного вывода кабеля



Для водонепроницаемых лючков

Стандартное исполнение Дюралюминий

HD	Артикул	↑ мм	↔ мм	→ ← мм	↔ мм	кг/шт.	📦	Наличие на складе	Ед. изм.
-	KUWDT	-			-	0,170	1	X	шт.

Соответствует стандарту EN 50085-2-2.

Вкручивается непосредственно в крышку.

Тубус водонепроницаем при высоте уровня воды до 30 мм.

Закрывается алюминиевой накручиваемой крышкой из комплекта лючка.

Когда тубус не используется его необходимо прикрутить с обратной стороны крышки лючка.

6 Напольные системы



Лючки для фальшпола

BDVKK2

Лючок глухой прямоугольный универсальный



Цвет	Серый RAL 7011 / Чёрный RAL 9011
Максимальная нагрузка	1500 Н (концентрированная нагрузка)
Максимальная нагрузка	2000 Н (распределённая нагрузка)
Степень защиты	IP 30
Глубина расположения	Мин. 5 мм - Макс. 12 мм
Толщина металлической пластины	3 мм
Стандартное исполнение	Полипропилен

HD	Артикул	↑ мм	↔ мм	↔ мм	↔ мм	кг/шт.	⊞	Наличие на складе	Ед. изм.
-	BDVKK2.5-7011	-	192		267	1,750	6	X	шт.
-	BDVKK2.5-9011	-	192		267	1,750	6	X	шт.

Соответствует стандарту EN 50085-2-2.

Глубина расположения напольного покрытия стандартно 5 мм и может быть отрегулирована при помощи пластин ONEVB2.2 и/или ONEVB2.5.

Закрепляется в фальшполу с помощью встроенных универсальных зажимов.

- Отверстия в напольных панелях 270x195 мм (допуск -1 мм +2 мм).

- Диапазон регулирования крепежных элементов от 30 до 50 мм.

Только для помещений с сухой уборкой.

KDVKK2

Лючок с откидной крышкой прямоугольный универсальный



Встроенная рамка + откидная крышка + блок для вывода кабеля

Цвет	Серый RAL 7011 / Чёрный RAL 9011
Максимальная нагрузка	1500 Н (концентрированная нагрузка)
Максимальная нагрузка	2000 Н (распределённая нагрузка)
Степень защиты	IP 20
Степень защиты	IP 30
Глубина расположения	Мин. 5 мм - Макс. 12 мм
Толщина металлической пластины	3 мм
Стандартное исполнение	Полипропилен

HD	Артикул	↑ мм	↔ мм	↔ мм	↔ мм	кг/шт.	⊞	Наличие на складе	Ед. изм.
-	KDVKK2.5-7011	-	192		267	1,650	6	X	шт.
-	KDVKK2.5-9011	-	192		267	1,650	6	X	шт.

Соответствует стандарту EN 50085-2-2.

Лючок с откидной крышкой для 2-х коробок.

Глубина расположения напольного покрытия стандартно 5 мм и может быть отрегулирована при помощи пластин ONEV2.2 и/или ONEV2.5.

Закрепляется в фальшполу с помощью встроенных универсальных зажимов.

- Отверстия в напольных панелях 270x195 мм (допуск -1 мм +2 мм).

- Диапазон регулирования крепежных элементов от 30 до 50 мм.

Откидная крышка поставляется с одним выводом для кабеля, встроенным нажимным рычагом и держателем кабеля.

Крышка не требует заземления.

Только для помещений с сухой уборкой.

KDVKK3

Лючок с откидной крышкой квадратный универсальный



Встроенная рамка + откидная крышка + блок для вывода кабеля	
Цвет	Серый RAL 7011 / Чёрный RAL 9011
Максимальная нагрузка	1500 Н (концентрированная нагрузка)
Максимальная нагрузка	2000 Н (распределённая нагрузка)
Степень защиты	IP 20
Степень защиты	IP 30
Глубина расположения	Мин. 5 мм - Макс. 12 мм
Толщина металлической пластины	3 мм
Стандартное исполнение	Полипропилен

HD	Артикул	↑ мм	↔ мм	↔ мм	↔ мм	кг/шт.	⊞	Наличие на складе	Ед. изм.
-	KDVKK3.5-7011	-	267		267	2,200	6	X	шт.
-	KDVKK3.5-9011	-	267		267	2,200	6	X	шт.

Соответствует стандарту EN 50085-2-2.

Лючок с откидной крышкой для 3 коробок.

Глубина расположения напольного покрытия стандартно 5 мм и может быть уменьшена с помощью наполнительных пластин ONEV3.2 и/или ONEV3.5.

Закрепляется в фальшполу с помощью встроенных универсальных зажимов.

- Отверстия в напольных панелях 270x270 мм (допуск -1 мм +2 мм).
- Диапазон регулирования крепежных элементов от 25 до 50 мм.

Откидная крышка поставляется с двумя выводами для кабеля, встроенным нажимным рычагом и держателем кабеля.
Лючок не требует заземления.

Только для помещений с сухой уборкой.

KDVIRK3

Лючок с откидной крышкой квадратный с кромкой



Встроенная рамка с кромкой+ крышка под плитку+ вывод кабеля	
Максимальная нагрузка	2000 Н (концентрированная нагрузка)
Максимальная нагрузка	3000 Н (распределённая нагрузка)
Степень защиты	IP 20
Степень защиты	IP 30
Глубина расположения	Макс. 26 мм
Стандартное исполнение	Нержавеющая сталь 304

HD	Артикул	↑ мм	↔ мм	↔ мм	↔ мм	кг/шт.	⊞	Наличие на складе	Ед. изм.
-	KDVIRK3	-	267		267	2,675	1	X	шт.

Соответствует стандарту EN 50085-2-2.

Лючок с откидной крышкой для 3-х коробок.

Глубина расположения напольного покрытия может быть отрегулирована при помощи пластин ONEV3.2 и/или ONEV3.5.

Закрепляется в фальшполу с помощью встроенных универсальных зажимов.

- Отверстия в напольных панелях 270x270 мм (допуск -1 мм +2 мм).
- Диапазон регулирования крепежных элементов от 25 до 50 мм.

Откидная крышка поставляется с двумя выводами для кабеля, встроенным нажимным рычагом и держателем кабеля.
Откидная крышка поставляется с заземляющим проводником между крышкой и рамкой.

Только для помещений с сухой уборкой.

KDVIRKV3

Лючок с откидной крышкой квадратный с кромкой



Встроенная рамка с кромкой + крышка под плитку + вывод кабеля	
Максимальная нагрузка	2000 Н (концентрированная нагрузка)
Максимальная нагрузка	3000 Н (распределённая нагрузка)
Степень защиты	IP 20
Степень защиты	IP 30
Глубина расположения	Макс. 26 мм
Стандартное исполнение	Нержавеющая сталь 304

HD	Артикул	мм	мм	мм	мм	кг/шт.	шт.	Наличие на складе	Ед. изм.
-	KDVIRKV3	-	267		267	2,675	1	X	шт.

Соответствует стандарту EN 50085-2-2.

Лючок с откидной крышкой для 3-х коробок.

Глубина расположения напольного покрытия может быть отрегулирована при помощи пластин ONEV3.2 и/или ONEV3.5.

Закрепляется с помощью встроенных универсальных зажимов.

Откидная крышка поставляется с двумя выводами для кабеля, встроенным нажимным рычагом и держателем кабеля.

Откидная крышка поставляется с заземляющим проводником между крышкой и рамкой.

Только для помещений с сухой уборкой.

BDRKK3

Лючок глухой круглый универсальный



Цвет	Серый RAL 7011 / Чёрный RAL 9011
Максимальная нагрузка	1500 Н (концентрированная нагрузка)
Максимальная нагрузка	2000 Н (распределённая нагрузка)
Степень защиты	IP 30
Глубина расположения	Мин. 5 мм - Макс. 12 мм
Толщина металлической пластины	3 мм
Стандартное исполнение	Полипропилен

HD	Артикул	мм	мм	мм	мм	кг/шт.	шт.	Наличие на складе	Ед. изм.
-	BDRKK3.5-7011	-	327		327	2,400	6	X	шт.
-	BDRKK3.5-9011	-	327		327	2,400	6	X	шт.

Соответствует стандарту EN 50085-2-2.

Глубина расположения напольного покрытия стандартно 5 мм и может быть отрегулирована при помощи пластин OHER3.2 и/или OHER3.5.

Закрепляется в фальшполу с помощью встроенных универсальных зажимов.

- Отверстия в напольных панелях диаметром 330 мм (допуск -1 мм +2 мм).

- Диапазон регулирования крепежных элементов от 25 до 50 мм.

Только для помещений с сухой уборкой.

KDRKK3

Лючок с откидной крышкой круглый универсальный



Встроенная рамка + откидная крышка + блок для вывода кабеля

Цвет	Серый RAL 7011 / Чёрный RAL 9011
Максимальная нагрузка	1500 Н (концентрированная нагрузка)
Максимальная нагрузка	2000 Н (распределённая нагрузка)
Степень защиты	IP 20
Степень защиты	IP 30
Глубина расположения	Мин. 5 мм - Макс. 12 мм
Толщина металлической пластины	3 мм
Стандартное исполнение	Полипропилен

HD	Артикул	↑ мм	↔ мм	↔ мм	↔ мм	кг/шт.	📦	Наличие на складе	Ед. изм.
-	KDRKK3.5-7011	-	327		327	2,450	6	X	шт.
-	KDRKK3.5-9011	-	327		327	2,450	6	X	шт.

Соответствует стандарту EN 50085-2-2.

Лючок с откидной крышкой для 3-х коробок.

Глубина расположения напольного покрытия стандартно 5 мм и может быть отрегулирована при помощи пластин OHER3.2 и/или OHER3.5.

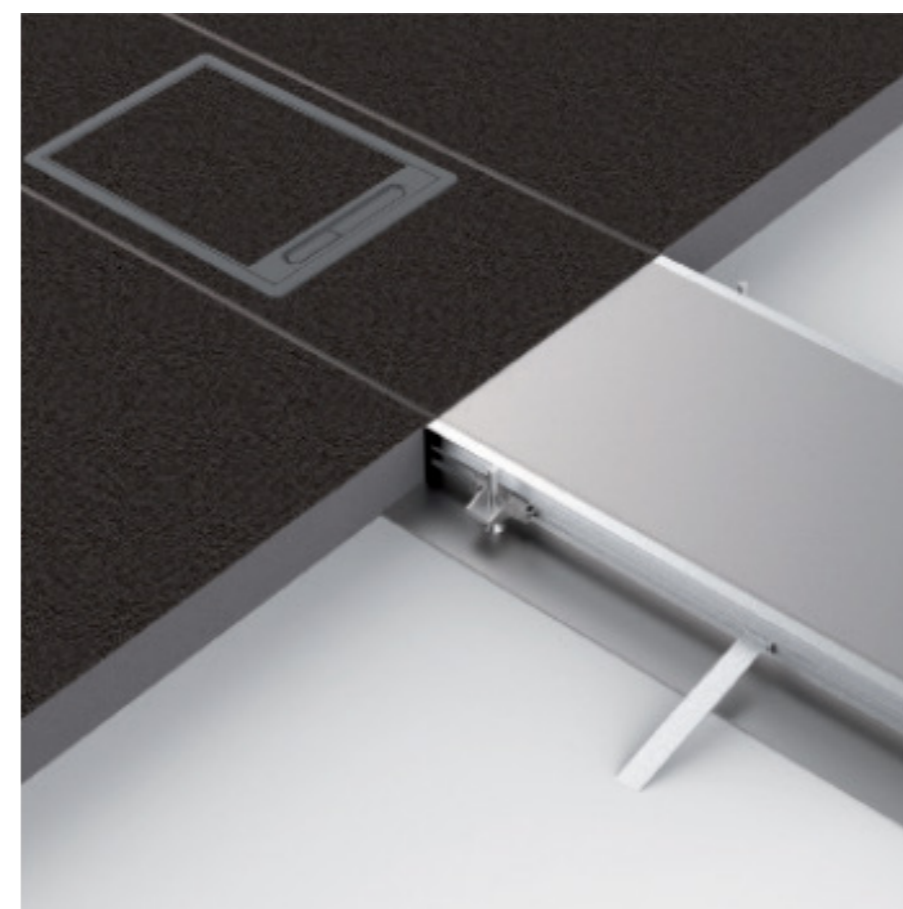
Закрепляется в фальшполу с помощью встроенных универсальных зажимов.

- Отверстия в напольных панелях диаметром 330 мм (допуск -1 мм +2 мм).
- Диапазон регулирования крепежных элементов от 25 до 50 мм.

Откидная крышка поставляется с двумя выводами для кабеля, встроенным нажимным рычагом и держателем кабеля.
Лючок не требует заземления.

Только для помещений с сухой уборкой.

6 Напольные системы



Система прокладки кабелей на одном уровне с полом

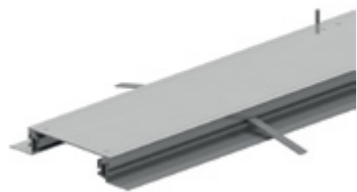
OVG

Открытый напольный короб под заливку

Идеально при частом перемещении кабелей. Для новых и модернизированных конструкций

По запросу

Высота 150 мм



HD	Артикул	↑ мм	↔ мм	→ ← мм	↔ мм	кг/м	⊞	Наличие на складе	Ед. изм.
-	OVG250.3	-	250		2400	9,406	24	X	м
-	OVG350.3	-	350		2400	11,986	24	X	м
-	OVG450.4	-	450		2400	19,228	24	X	м

Более подробные характеристики данного изделия приведены в конце главы.

Соответствует стандарту EN 50085-2-2.

- Используется в выравниваемых полах для отделки ковровым или виниловым покрытием.

- Уровень выравнивания: 55 – 110 мм.
- Лючки с откидными крышками могут устанавливаться при высоте выравнивания 70 мм.
- Универсальный борт для всех высот выравнивания.
- Непосредственная сборка с пластиковыми угловыми соединителями.

В комплект поставки напольного короба под заливку входят следующие изделия:

- 2 пресованных профиля для напольного короба под заливку (OVGP)
- 2 универсальные боковые кромки (OVGZ)
- 3 поперечные планки (OVGTR)
- 2 боковых профиля для коврового покрытия (OVGTAP)*
- 3 герметичные крышки (DOVG)
- 6 элементов выравнивания
- 12 металлических винтов с конической головкой (ST48x25)
- 6 анкеров (OVGAN)
- 12 болтов с конической головкой (BZ5.16)
- 6 регулировочных винтов
- 2 опорные пластины (OVGVST)- 4x ST48x22

* Профиль OVGTAР устанавливается в 2-х положениях, в зависимости от толщины покрытия.

OVGBP

Основание



Стандартное исполнение

Сталь sendzimir

HD	Артикул	↑ мм	↔ мм	→ ← мм	↔ мм	кг/шт.	⊞	Наличие на складе	Ед. изм.
-	OVGBP250	-	380		1250	2,775	10	X	шт.
-	OVGBP350	-	480		1250	3,506	10	X	шт.
-	OVGBP450	-	580		1250	4,238	10	X	шт.

Заказывать полными упаковками.

DOVG

Крышка для напольного короба под заливку



Стандартное исполнение

Сталь sendzimir

HD	Артикул	↑ мм	↔ мм	→ ← мм	↔ мм	кг/шт.	⊞	Наличие на складе	Ед. изм.
-	DOVG250.3	-	250	3,00	800	4,725	1		шт.
-	DOVG350.3	-	350	3,00	800	6,603	1		шт.
-	DOVG450.4	-	450	4,00	800	12,218	1		шт.

DOVGV.2

Крышка для напольного короба под заливку



Для лючков с откидной крышкой KDVKK2 и KDVIK2

Стандартное исполнение

Сталь sendzimir

HD	Артикул	↑ мм	↔ мм	→ ← мм	↔ мм	кг/шт.	⊞	Наличие на складе	Ед. изм.
-	DOVGV250.3.2	-	250	3,00	800	3,313	1		шт.

Замените зажимы в лючке на зажимы из DOVG. Замените крышку, в которой вы хотите установить монтажный элемент под заливку, соответствующим монтажным элементом. Разместите монтажный элемент под заливку в имеющемся отверстии. Закрепите монтажный элемент под заливку, затянув зажимы.

DOVGV.3

Крышка для напольного короба под заливку



Для лючков с откидной крышкой KDVKK3 и KDVIK3

Стандартное исполнение

Сталь sendzimir

HD	Артикул	↑ мм	↔ мм	→ ← мм	↔ мм	кг/шт.	⊞	Наличие на складе	Ед. изм.
-	DOVGV350.3.3	-	350	3,00	800	4,783	1		шт.
-	DOVGV450.4.3	-	450	4,00	800	8,843	1		шт.

Замените зажимы в лючке на зажимы из DOVG. Замените крышку, в которой вы хотите установить монтажный элемент под заливку, соответствующим монтажным элементом. Разместите монтажный элемент под заливку в имеющемся отверстии. Закрепите монтажный элемент под заливку, затянув зажимы.

DOVGR.3

Крышка для напольного короба под заливку



Для лючков с откидной крышкой KDRKK3

Стандартное исполнение Сталь sendzimir

HD	Артикул	↑ мм	↔ мм	→ ← мм	⇄ мм	кг/шт.	📦	Наличие на складе	Ед. изм.
-	DOVGR450.4.3	-	450	4,00	800	9,450	1		шт.

Замените зажимы в лючке на зажимы из DOVG. Замените крышку, в которой вы хотите установить монтажный элемент под заливку, соответствующим монтажным элементом. Разместите монтажный элемент под заливку в имеющемся отверстии. Закрепите монтажный элемент под заливку, затянув зажимы.

OVGB

Угол для напольного короба под заливку



Соединительный уголок (OVGHV) + Конечный элемент (OVGE) +
Переключатель + 2 Зажима заземляющего провода (OVGEQ - OVGEQH)

HD	Артикул	↑ мм	↔ мм	→ ← мм	⇄ мм	кг/шт.	📦	Наличие на складе	Ед. изм.
-	OVGB250.3	-	250		-	1,011	10	X	шт.
-	OVGB350.3	-	350		-	1,307	10	X	шт.
-	OVGB450.4	-	450		-	1,661	10	X	шт.

Более подробные характеристики данного изделия приведены в конце главы.

OVGT

T-образный ответвитель для напольного короба под заливку



2 Соединительных уголка (OVGHV) + Переключатель +
2 Зажима заземляющего провода (OVGEQH)

HD	Артикул	↑ мм	↔ мм	→ ← мм	⇄ мм	кг/шт.	📦	Наличие на складе	Ед. изм.
-	OVGT250.3	-	250		-	0,466	10	X	шт.
-	OVGT350.3	-	350		-	0,799	10	X	шт.
-	OVGT450.4	-	450		-	1,073	10	X	шт.

Более подробные характеристики данного изделия приведены в конце главы.

OVGK

X-образный ответвитель для напольного короба под заливку



4 Соединительных уголка (OVGHV) + 2 Переключателя + 4 Зажима заземляющего провода (OVGEQH)

HD	Артикул	↑ мм	↔ мм	→ ← мм	⇄ мм	кг/шт.	📦	Наличие на складе	Ед. изм.
-	OVGK250.3	-	250		-	1,166	10	X	шт.
-	OVGK350.3	-	350		-	1,598	10	X	шт.
-	OVGK450.4	-	450		-	2,146	10	X	шт.

Более подробные характеристики данного изделия приведены в конце главы.

OVGE

Заглушка для напольного короба под заливку



2 Угла соединительных (OVGHV) + Конечный элемент +
Основание (OVGVST) + 2 заземляющих кабеля

HD	Артикул	↑ мм	↔ мм	→ ← мм	⇄ мм	кг/шт.	📦	Наличие на складе	Ед. изм.
-	OVGE250.3	-	250		-	0,438	10	X	шт.
-	OVGE350.3	-	350		-	0,518	10	X	шт.
-	OVGE450.4	-	450		-	0,598	10	X	шт.

Более подробные характеристики данного изделия приведены в конце главы.
Для герметизации открытой части кабелепровода (напольный короб под заливку).

Их необходимо просунуть в кабелепровод, используя 2 пластиковых угловых соединителя. Выровняйте и убедитесь, что блок закреплен. Подсоедините заземляющие кабели.

KDVKK2

Лючок с откидной крышкой прямоугольный универсальный



Встроенная рамка + откидная крышка + блок для вывода кабеля	
Цвет	Серый RAL 7011 / Чёрный RAL 9011
Максимальная нагрузка	1500 Н (концентрированная нагрузка)
Максимальная нагрузка	2000 Н (распределённая нагрузка)
Степень защиты	IP 20
Степень защиты	IP 30
Глубина расположения	Мин. 5 мм - Макс. 12 мм
Толщина металлической пластины	3 мм
Стандартное исполнение	Полипропилен

HD	Артикул	мм	мм	мм	мм	кг/шт.	шт.	Наличие на складе	Ед. изм.
-	KDVKK2.5-7011	-	192		267	1,650	6	X	шт.
-	KDVKK2.5-9011	-	192		267	1,650	6	X	шт.

Соответствует стандарту EN 50085-2-2.

Лючок с откидной крышкой для 2-х коробок.

Глубина расположения напольного покрытия стандартно 5 мм и может быть отрегулирована при помощи пластин ONEV2.2 и/или ONEV2.5.

Замените зажимы лючка с откидной крышкой на зажимы DOVG.

Откидная крышка поставляется с одним выводом для кабеля, встроенным нажимным рычагом и держателем кабеля. Крышка не требует заземления.

Только для помещений с сухой уборкой.

KDVIRK2

Лючок с откидной крышкой прямоугольный с кромкой



Встроенная рамка с кромкой+ рамка под плитку+ вывод кабеля	
Максимальная нагрузка	2000 Н (концентрированная нагрузка)
Максимальная нагрузка	3000 Н (распределённая нагрузка)
Степень защиты	IP 20
Степень защиты	IP 30
Глубина расположения	Макс. 26 мм
Стандартное исполнение	Нержавеющая сталь 304

HD	Артикул	мм	мм	мм	мм	кг/шт.	шт.	Наличие на складе	Ед. изм.
-	KDVIRK2	-	192		267	2,125	1	X	шт.

Соответствует стандарту EN 50085-2-2.

Лючок с откидной крышкой для 2-х коробок.

Глубина расположения напольного покрытия может быть отрегулирована при помощи пластин ONEV2.2 и/или ONEV2.5.

Замените зажимы лючка с откидной крышкой на зажимы DOVG.

Откидная крышка поставляется с одним выводом для кабеля, встроенным нажимным рычагом и держателем кабеля.

Откидная крышка поставляется с заземляющим проводником между крышкой и рамкой.

Только для помещений с сухой уборкой.

KDVKK3

Лючок с откидной крышкой квадратный универсальный



Встроенная рамка + откидная крышка + блок для вывода кабеля	
Цвет	Серый RAL 7011 / Чёрный RAL 9011
Максимальная нагрузка	1500 Н (концентрированная нагрузка)
Максимальная нагрузка	2000 Н (распределённая нагрузка)
Степень защиты	IP 20
Степень защиты	IP 30
Глубина расположения	Мин. 5 мм - Макс. 12 мм
Толщина металлической пластины	3 мм
Стандартное исполнение	Полипропилен

HD	Артикул	↑ мм	↔ мм	→ ← мм	↔ мм	кг/шт.	⊞	Наличие на складе	Ед. изм.
-	KDVKK3.5-7011	-	267		267	2,200	6	X	шт.
-	KDVKK3.5-9011	-	267		267	2,200	6	X	шт.

Соответствует стандарту EN 50085-2-2.

Лючок с откидной крышкой для 3 коробок.

Глубина расположения напольного покрытия стандартно 5 мм и может быть уменьшена с помощью наполнительных пластин ONEV3.2 и/или ONEV3.5.

Замените зажимы лючка с откидной крышкой на зажимы DOVG.

Откидная крышка поставляется с двумя выводами для кабеля, встроенным нажимным рычагом и держателем кабеля. Лючок не требует заземления.

Только для помещений с сухой уборкой.

KDVIRK3

Лючок с откидной крышкой квадратный с кромкой



Встроенная рамка с кромкой+ крышка под плитку+ вывод кабеля	
Максимальная нагрузка	2000 Н (концентрированная нагрузка)
Максимальная нагрузка	3000 Н (распределённая нагрузка)
Степень защиты	IP 20
Степень защиты	IP 30
Глубина расположения	Макс. 26 мм
Стандартное исполнение	Нержавеющая сталь 304

HD	Артикул	↑ мм	↔ мм	→ ← мм	↔ мм	кг/шт.	⊞	Наличие на складе	Ед. изм.
-	KDVIRK3	-	267		267	2,675	1	X	шт.

Соответствует стандарту EN 50085-2-2.

Лючок с откидной крышкой для 3-х коробок.

Глубина расположения напольного покрытия может быть отрегулирована при помощи пластин ONEV3.2 и/или ONEV3.5.

Замените зажимы лючка с откидной крышкой на зажимы DOVG.

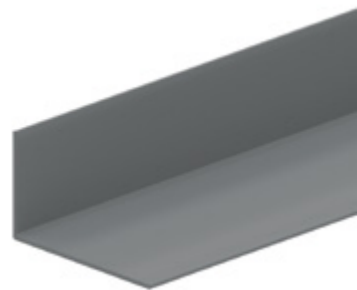
Откидная крышка поставляется с двумя выводами для кабеля, встроенным нажимным рычагом и держателем кабеля.

Откидная крышка поставляется с заземляющим проводником между крышкой и рамкой.

Только для помещений с сухой уборкой.

OVGZ

Универсальная стенка для напольного короба под заливку



Цвет	Чёрный RAL 9011							
Стандартное исполнение	Поливинилхлорид							
HD	Артикул	↑ мм	↔ мм	→ ← мм	↔ мм	кг/м	Наличие на складе	Ед. изм.
-	OVGZ	37,5	63		2400	0,370	24	м

OVGP

Прессованный профиль для напольного короба под заливку



Стандартное исполнение	Дюралюминий							
HD	Артикул	↑ мм	↔ мм	→ ← мм	↔ мм	кг/м	Наличие на складе	Ед. изм.
-	OVGP4	-			2400	0,803	24	м

OVGTR

Перекладина для напольного короба под заливку



Дополнительная опора для монтажа крышек								
Стандартное исполнение	Сталь sendzimir							
HD	Артикул	↑ мм	↔ мм	→ ← мм	↔ мм	кг/шт.	Наличие на складе	Ед. изм.
-	OVGTR250	-	250			0,430	10	шт.
-	OVGTR350	-	350			0,616	10	шт.
-	OVGTR450	-	450			0,804	10	шт.

Заказывать полными упаковками.

OVGVST

Основание для напольного короба под заливку



HD	Артикул	↑ мм	↔ мм	→ ← мм	↔ мм	кг/шт.	Наличие на складе	Ед. изм.
-	OVGVST	-				0,110	12	шт.

Заказывать полными упаковками.

OVGAN

Анкер для напольного короба под заливку



Цвет	Чёрный RAL 9011							
Стандартное исполнение	Полипропилен							
HD	Артикул	↑ мм	↔ мм	→ ← мм	↔ мм	кг/шт.	Наличие на складе	Ед. изм.
-	OVGAN	-				0,010	10	шт.

OVGTAP

Профиль боковой для коврового покрытия



Цвет	Чёрный RAL 9011							
Стандартное исполнение	Поливинилхлорид							
HD	Артикул	↑ мм	↔ мм	→ ← мм	↔ мм	кг/м	Наличие на складе	Ед. изм.
-	OVGTAP3	-			2400	0,090	24	м
-	OVGTAP4	-			2400	0,100	24	м

OVGTAP3 для OVG250.3 и OVG350.3.
OVGTAP4 для OVG450.4.

OVGHV

Угол соединительный для короба под заливку



Цвет	Чёрный RAL 9011									
Стандартное исполнение	Полипропилен									
HD	Артикул	↑ мм	↔ мм	↔ мм	↔ мм	↔ мм	↔ мм	кг/шт.	Наличие на складе	Ед. изм.
-	OVGHV	-	-	-	-	-	-	0,010	100	шт.

OVGEQ

Зажим заземляющего провода для короба под заливку



Стандартное исполнение	Дюроалюминий									
HD	Артикул	↑ мм	↔ мм	↔ мм	↔ мм	↔ мм	↔ мм	кг/шт.	Наличие на складе	Ед. изм.
-	OVGEQ	-	-	-	-	-	-	0,020	50	шт.

OVGEQH

Зажим заземляющего провода для короба под заливку



Стандартное исполнение	Дюроалюминий									
HD	Артикул	↑ мм	↔ мм	↔ мм	↔ мм	↔ мм	↔ мм	кг/шт.	Наличие на складе	Ед. изм.
-	OVGEQH	-	-	-	-	-	-	0,020	50	шт.

SLOS

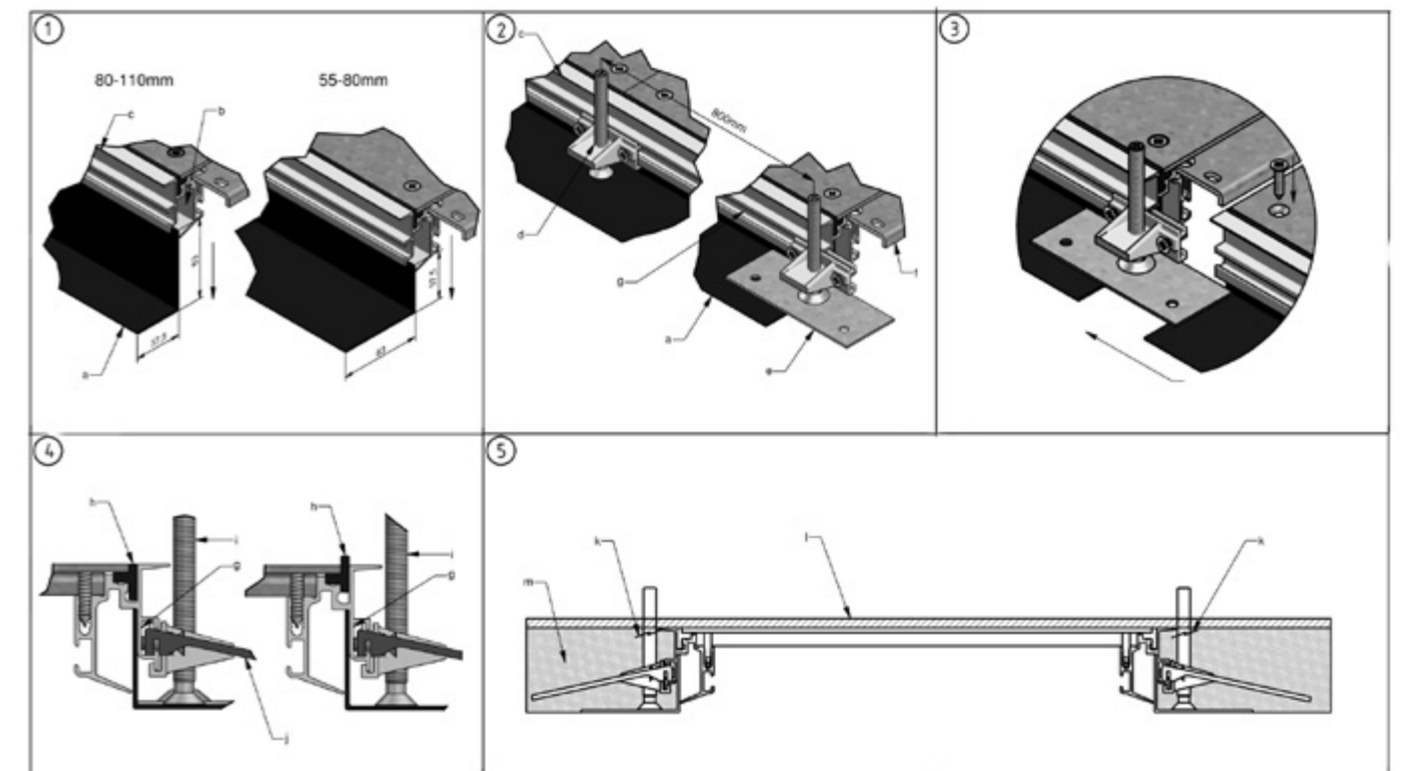
Разделитель



Стандартное исполнение	Сталь sendzimir										
Вариант исполнения	Цинк магний										
Вариант исполнения PE	Полиэфирное порошковое покрытие										
HD	Артикул	↑ мм	↔ мм	↔ мм	↔ мм	↔ мм	↔ мм	кг/шт.	Наличие на складе	Ед. изм.	
-	SLOS35	28	-	-	-	-	-	3000, 0,330	150	X	м
-	SLOS60	53	-	-	-	-	-	3000, 0,511	120	X	м
-	SLOS85	78	-	-	-	-	-	3000, 0,680	60	X	м

OVG

Техническая информация



1. Вставьте OVGZ (a) в отсек (b) OVGPR (c)

Диапазон выравнивания 55 - 80 мм достигается при размещении OVGZ длинной стороной на полу. Диапазон выравнивания 80 - 110 мм достигается при размещении OVGZ короткой стороной на полу.

2. Установите по 3 OGVST (d) на OVGPR (c). 2 элемента OGVST, снабженных опорной пластиной (e), установлены в торце, где размещается OVGTR (f). Эти 2 элемента OGVST должны располагаться таким образом, чтобы накладываться на канал половиной своей длины. Предварительно установленные опорные пластины (e) должны примыкать к OVGZ (a). Установите другие элементы OGVST с интервалом в 800 мм. Дополнительные элементы OGVST можно легко закрепить в имеющихся пазах (g) в OVGPR.

3. 2 элемента OGVST используются для соединения со смежными секциями.

4. Определите, будет ли OVGAP3 (h) устанавливаться в полы под заливку или нет. Поворачивайте регулировочные винты (i) вправо для повышения уровня. Поворачивайте регулировочные винты (i) влево для понижения уровня. Вставьте OVGAN (j) в паз (g) в OVGPR. Убедитесь, что все отверстия загерметизированы клейкой лентой.

5. Теперь система может быть заполнена для выравнивания (m) и соответственно отделана (l).

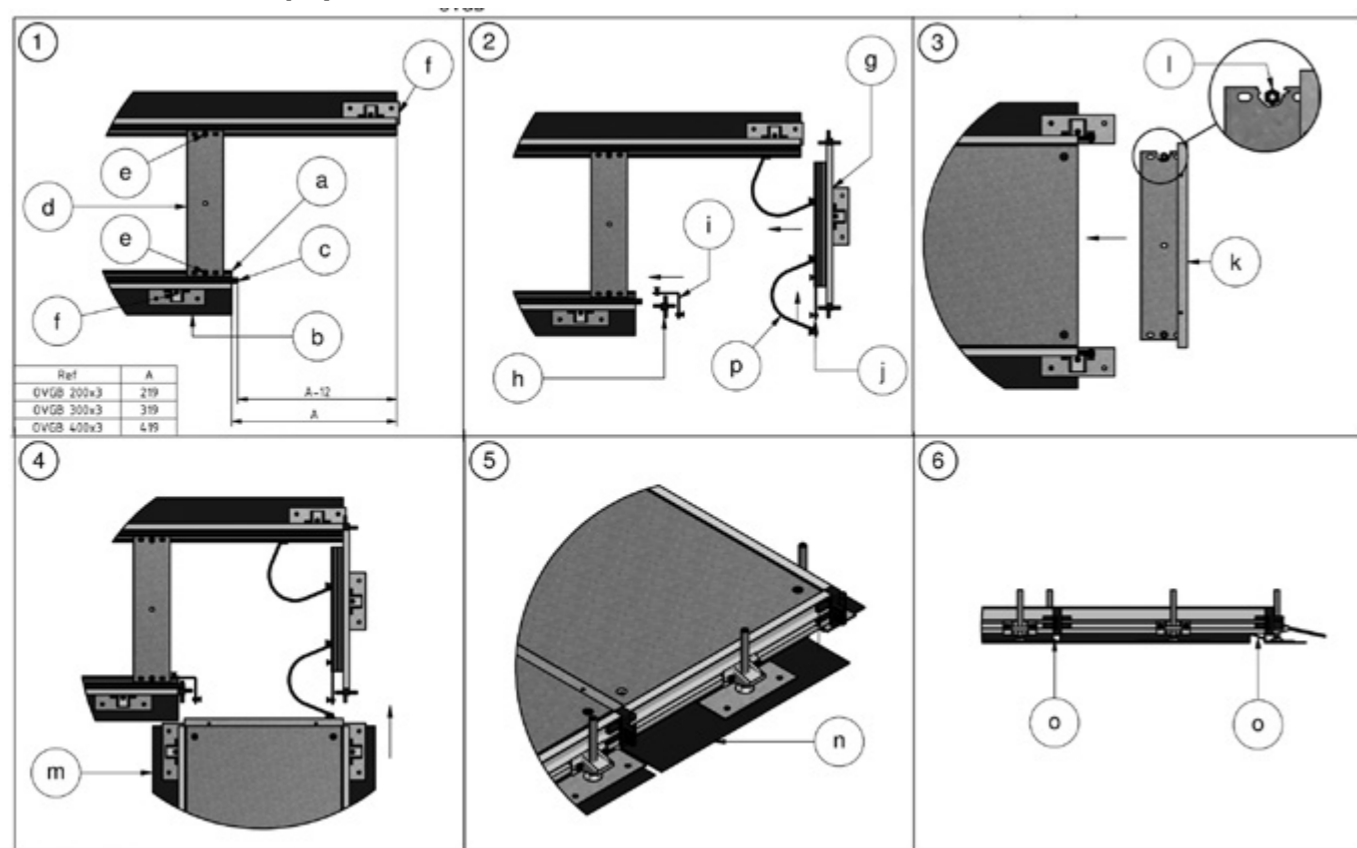
Примечание:

! Для получения высоты выравнивания менее 80 мм, закрутите регулировочные винты, чтобы высота (k) алюминиевой секции уменьшилась (m).

! Примечание: При прокладывании или удалении кабелей рекомендуется не снимать поперечины.

OVGB

Техническая информация



1. Укоротите алюминиевый профиль (a) и боковую стенку (b) на длину, указанную в таблице. Укоротите ковровую кромку на длину 12 мм меньше, чем профиль и стенка. Установите перекладину (d) от конечного элемента так, чтобы она располагалась между двумя профилями и закрепите ее двумя болтами (e). Переставьте опорную пластину (f) так, как показано на рисунке.

2. Установите заземляющую перемычку под угловой зажим (i), а также пластиковый соединительный угол (h) в алюминиевый профиль секции, от которой хотите начать ответвление. Прикрепите заземляющий зажим (j), пластиковый соединительный (h) и 2 заземляющих кабеля (p) в алюминиевый профиль конечного элемента. Вставьте конечный элемент (g) в секцию, от которой необходимо начать ответвление и подсоедините 1 заземляющий кабель.

3. Установите поперечную секцию (k) для опор под крышкой секции, от которой делаете ответвление. Чтобы зафиксировать поперечную секцию на нужном уровне, болты М6 (l), поставляемые в комплекте должны быть размещены под центральным отверстием с обеих сторон поперечной секции. Прикрепите крышку к поперечной секции, воспользовавшись центральным отверстием.

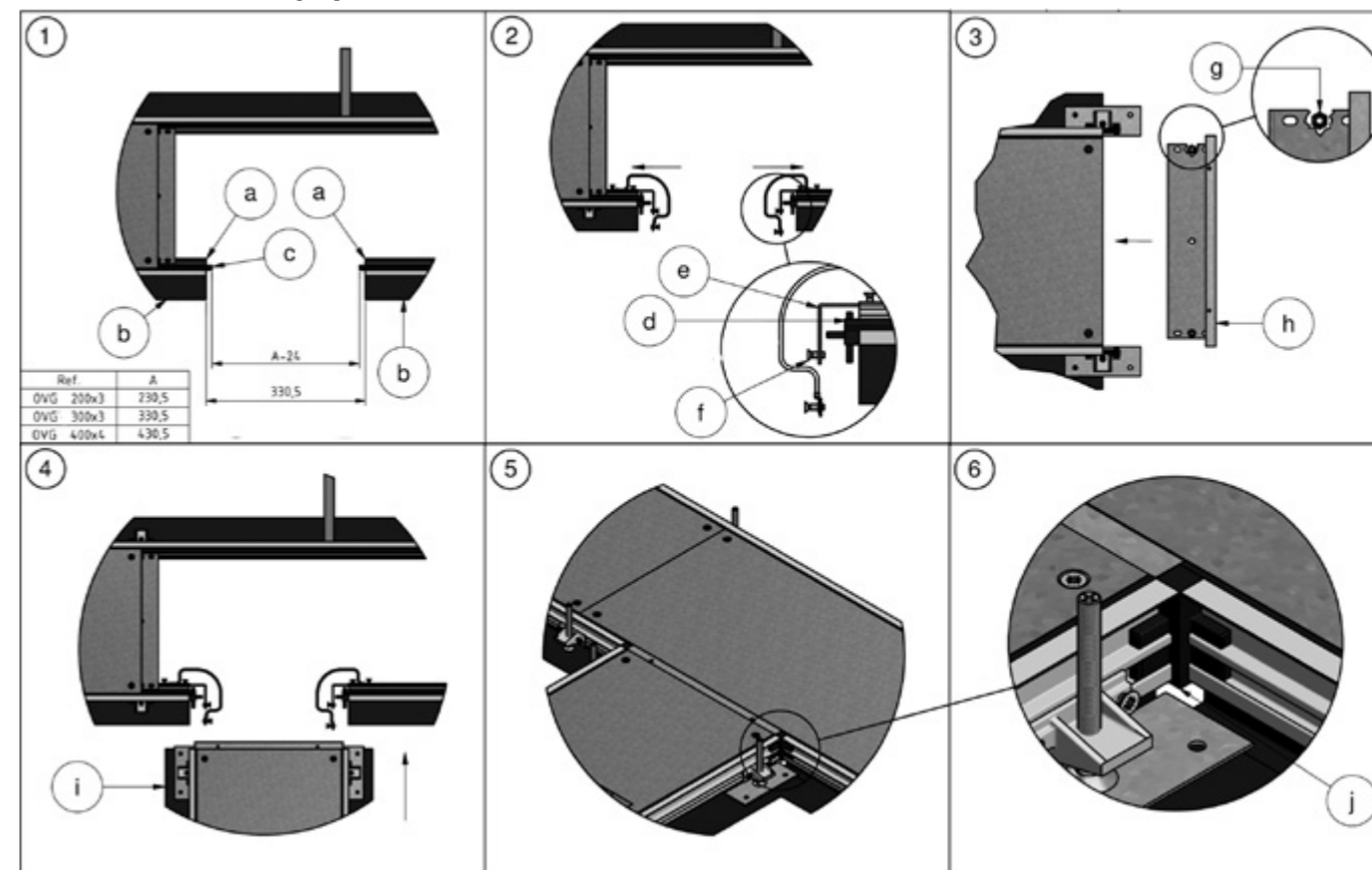
4. Вставьте ответвляемую секцию (m) в пластиковые соединительные углы, которые Вы установили на секции, от которой производится ответвление.

5. Отрежьте лишнюю длину боковой стенки (n) таким образом, чтобы она вошла в конечный элемент и закрыла его. Выровняйте конструкцию.

6. Загерметизируйте все отверстия (o), например, клейкой лентой.

OVGT

Техническая информация



1. Укоротите алюминиевый профиль (a) и боковую стенку (b) на длину, указанную в таблице. Укоротите секцию из ковровой кромки на длину 24 мм короче, чем удаленную из профиля и стенки, таким образом, чтобы концы кромки выступали с обеих сторон алюминиевого профиля на 12 мм.

2. Установите обе заземляющие перемычки под угловой зажим (e), а также 2 пластиковых соединительных угла (d) в алюминиевые профили секции, от которой производится ответвление. Закрепите в этом положении заземляющие перемычки (e), используя болты М5 (f), поставляемые в комплекте.

3. Установите поперечную секцию (h) для опор под крышкой секции, от которой производится ответвление. Чтобы зафиксировать поперечную секцию на нужном уровне, необходимо разместить болты М6 (в комплекте) в центральных отверстиях с обеих сторон поперечной секции. Прикрепите крышку к поперечной секции, воспользовавшись центральным отверстием.

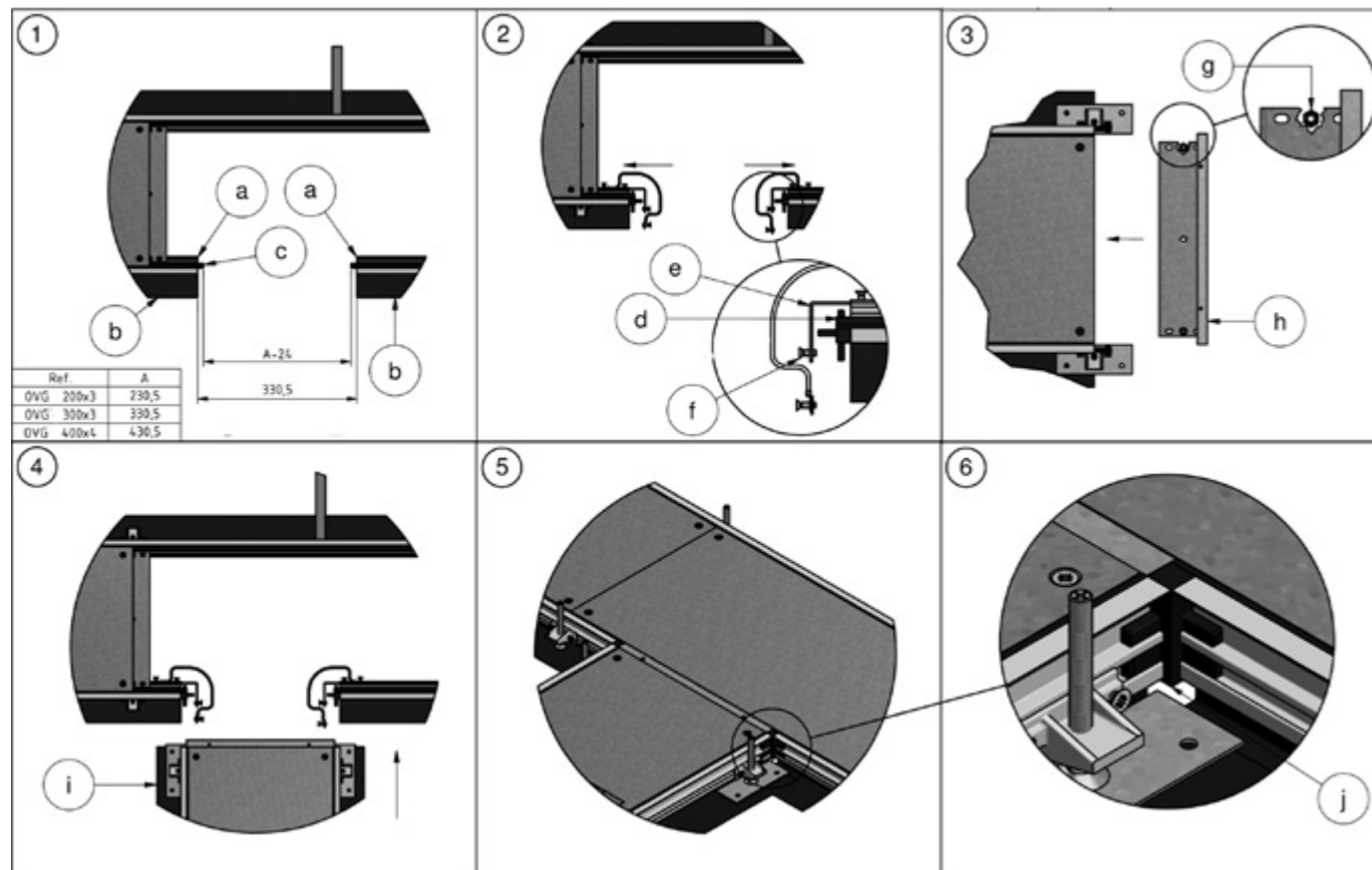
4. Вставьте ответвляемую секцию (i) в пластиковые соединительные углы, установленные на секции, от которой производится ответвление, и зафиксируйте заземляющие перемычки.

5. Выровняйте конструкцию.

6. Загерметизируйте все отверстия (j), например, клейкой лентой.

OVGK

Техническая информация



1. Укоротите алюминиевый профиль (a) и боковую стенку (b) на длину, указанную в таблице. Укоротите секцию из ковровой кромки на длину 24 мм короче, чем удаленную из профиля и стенки, таким образом, чтобы концы кромки выступали с обеих сторон алюминиевого профиля на 12 мм.

2. Установите обе заземляющие перемычки под угловой зажим (e), а также 2 пластиковых соединительных угла (d) в алюминиевые профили секции, от которой производится ответвление. Закрепите в этом положении заземляющие перемычки (e), используя болты M5 (f), поставляемые в комплекте.

3. Установите поперечную секцию (h) для опор под крышкой секции, от которой производится ответвление. Чтобы зафиксировать поперечную секцию на нужном уровне, необходимо разместить болты M6 (в комплекте) в центральных отверстиях с обеих сторон поперечной секции. Прикрепите крышку к поперечной секции, воспользовавшись центральным отверстием.

4. Вставьте ответвляемую секцию (i) в пластиковые соединительные углы, установленные на секции, от которой производится ответвление.

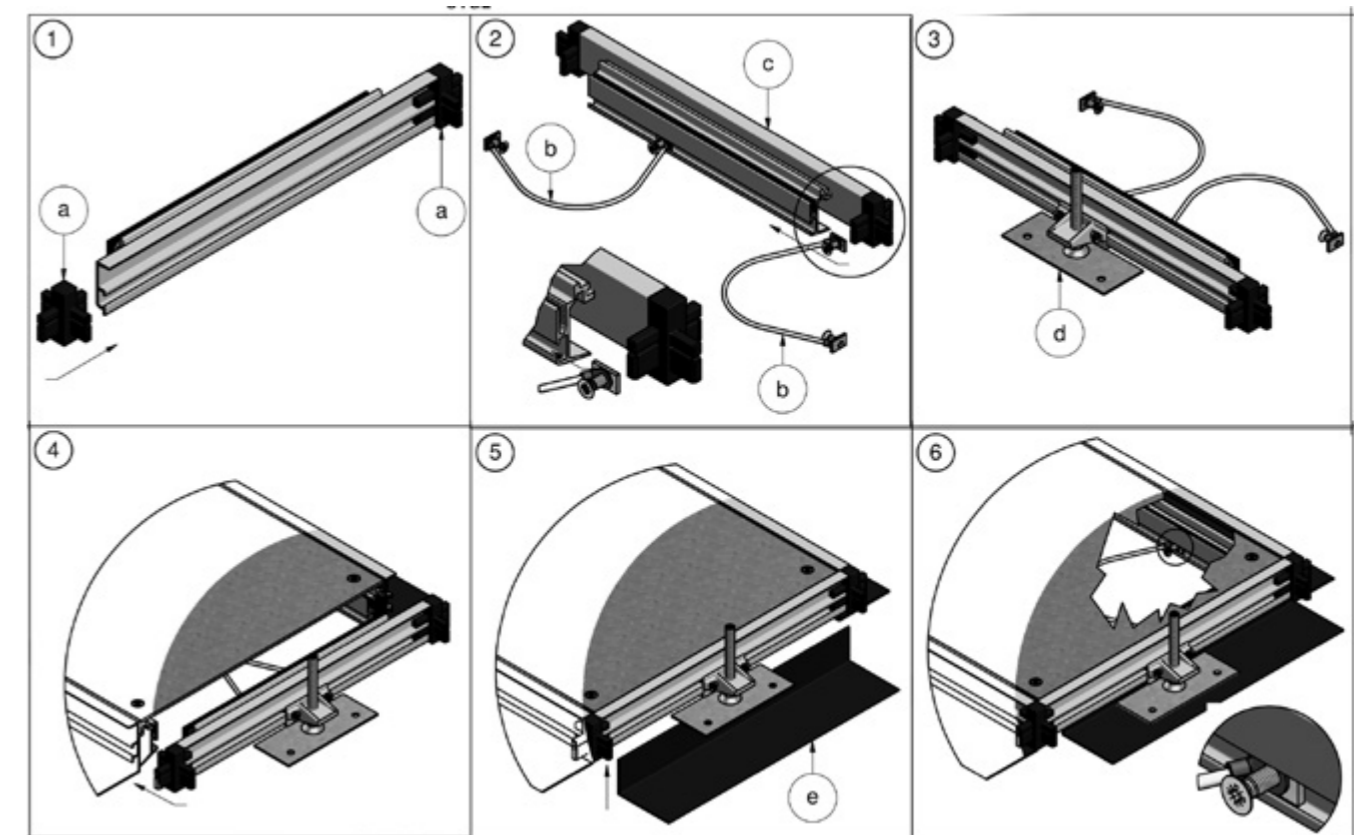
5. Следуйте шагам 1-4 для монтажа OVG, если вам надо сделать ответвление кабельной трассы.

6. Выровняйте конструкцию.

7. Загерметизируйте все отверстия (j), например, клейкой лентой.

OVGE

Техническая информация



1. Разместите 2 соединительных угла OVGHV (a) на концах профиля, который поставляется в комплекте с конечным элементом.

2. Прикрепите заземляющие перемычки (b), поставляемые в комплекте, одним концом в паз с внутренней стороны профиля (c).

3. Зафиксируйте опорную пластину OGVST (d) посередине профиля концевого элемента.

4. Вставьте концевой элемент в канал OVG, который Вы хотите закрыть.

5. Укоротите боковую стенку OVGZ (e) до нужного размера и установите ее под заглушку так, как это делается по всей длине канала.

6. Прикрепите заземляющие перемычки другим концом к алюминиевому профилю той секции, которую Вы хотите закрыть.

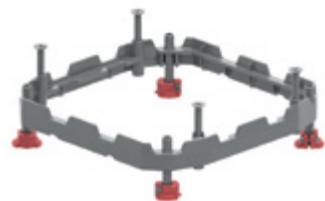
6 Напольные системы



Аксессуары

NEOT

Рамка опорная дюралюминиевая



Универсальная опорная рамка.
Встроена в лючки KDVIT, KDVITV3, DRIT3, DVITWD3, DVITWDV3, BDVITWD,
KDVITWD3, KDVITWDV3, BDRITWD3, DRITWD3

Стандартное исполнение Дюралюминий

HD	Артикул	↑ мм	↔ мм	→ ← мм	↔ мм	кг/шт.	📦	Наличие на складе	Ед. изм.
-	NEOT2	-			-	0,750	1		шт.
-	NEOT3	-			-	0,750	1		шт.

В состав комплекта входит:

- Дюралюминиевая рамка
- 4 дистанционные муфты AM6.48
- 4 зажимные опоры
- 4 болта M 8x70
- 4 болта M 8x45

Большая высота может быть достигнута добавлением комплекта из 4-х дистанционных муфт AM6.48.

1 комплект = 92 - 145 мм

2 комплекта = 140 - 193 мм

3 комплекта = 188 - 241 мм

4 комплекта = 236 - 289 мм

NEOAVT

Зажимная опора для NEO

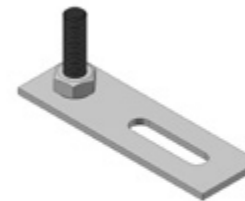


Стандартное исполнение Полипропилен

HD	Артикул	↑ мм	↔ мм	→ ← мм	↔ мм	кг/шт.	📦	Наличие на складе	Ед. изм.
-	NEOAVT	-			-	0,027	12		шт.

NEOTVT

Пластина опорная для NEOT



Индивидуальная опорная пластина для рамки NEOT
Использовать только в системах с фальшполом

Стандартное исполнение Сталь sendzimir

HD	Артикул	↑ мм	↔ мм	→ ← мм	↔ мм	кг/шт.	📦	Наличие на складе	Ед. изм.
-	NEOTVT	-			-	0,030	4		шт.

Более подробные характеристики данного изделия приведены в конце главы.
Заказывать полными упаковками.

AM

Муфта дистанционная



Стандартное исполнение Гальваническое цинковое покрытие

HD	Артикул	↑ мм	↔ мм	→ ← мм	↔ мм	кг/шт.	📦	Наличие на складе	Ед. изм.
-	AM6.48	48		M6	-	0,034	4	X	шт.
-	AM6.96	96		M6	-	0,067	4	X	шт.

Может быть добавлена к дюралюминиевой рамке NEOT/ NEO.

ONE

Пластина регулировочная



Предназначена для регулировки толщины напольного покрытия в крышке

Стандартное исполнение		Картонная пластина							
HD	Артикул	↑ мм	↔ мм	↗ мм	↘ мм	кг/шт.	⊞	Наличие на складе	Ед. изм.
-	ONEV2.2	-		2,00	-	0,045	1		шт.
-	ONEV2.5	-		5,00	-	0,200	1		шт.
-	ONEV3.2	-		2,00	-	0,060	1		шт.
-	ONEV3.5	-		5,00	-	0,250	1		шт.
-	ONER3.2	-		2,00	-	0,060	1		шт.
-	ONER3.5	-		5,00	-	0,250	1		шт.
-	ONEVB2.2	-		2,00	-	0,070	1		шт.
-	ONEVB2.5	-		5,00	-	0,174	1		шт.
-	ONEVB3.2	-		2,00	-	0,098	1		шт.
-	ONEVB3.5	-		5,00	-	0,244	1		шт.

Для квадратных лючков с откидной крышкой:

- ONEV3.2 и ONEV3.5

Для прямоугольных лючков с откидной крышкой:

- ONEV2.2 и ONEV2.5

Для круглых лючков с откидной крышкой:

- ONER3.2 и ONER3.5

Для глухих квадратных лючков:

- ONEVB3.2 и ONEVB3.5

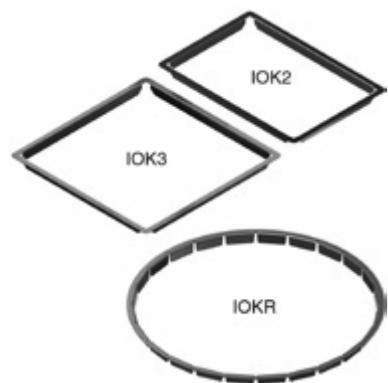
Для глухих прямоугольных лючков:

- ONEVB2.2 и ONEVB2.5

Только для помещений с сухой уборкой.

IOK-/IOKR

Наполнитель для лючков



Стандартное исполнение		Нержавеющая сталь 304							
HD	Артикул	↑ мм	↔ мм	↗ мм	↘ мм	кг/шт.	⊞	Наличие на складе	Ед. изм.
-	IOK2	16	213	1,00	288	0,179	4		шт.
-	IOK3	16	288	1,00	288	0,198	4		шт.
-	IOKR	16	347	1,00	347	0,294	4		шт.

Наполнитель из нержавеющей стали рекомендуется использовать для слишком больших отверстий в полу между 272 и 275 мм (квадратных и прямоугольных), между 197 и 200 мм (прямоугольных), и диаметром 332 и 335 мм (круглых отверстий).

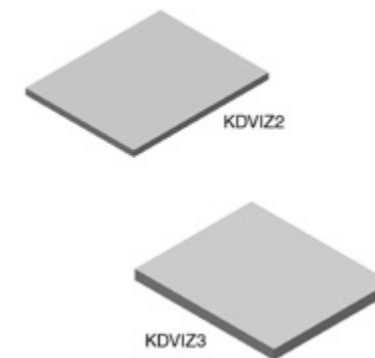
IOK2: Наполнитель для лючков BDVKK2, KDVKK2

IOK3: Наполнитель для лючков BDVKK3, KDVKK3

IOKR: Наполнитель для лючков BDRKK3, KDRKK3

KDVIZ

Пластина для больших нагрузок



Максимальная нагрузка		1,5 тонны							
Стандартное исполнение		Поливинилхлорид							
HD	Артикул	↑ мм	↔ мм	↗ мм	↘ мм	кг/шт.	⊞	Наличие на складе	Ед. изм.
-	KDVIZ2	-	182	10,00	227	0,537	1	X	шт.
-	KDVIZ3	-	227	15,00	257	1,138	1	X	шт.

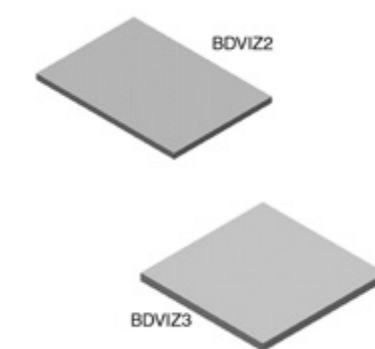
Соответствует стандарту EN 50085-2-2.

- KDVIZ2 для KDVIT2 и KDVIRK2.

- KDVIZ3 для KDVIT3 и KDVIRK3.

BDVIZ

Пластина для больших нагрузок



Максимальная нагрузка		1,5 тонны							
Стандартное исполнение		Поливинилхлорид							
HD	Артикул	↑ мм	↔ мм	↗ мм	↘ мм	кг/шт.	⊞	Наличие на складе	Ед. изм.
-	BDVIZ2	-	182	10,00	257	0,608	1	X	шт.
-	BDVIZ3	-	257	20,00	257	1,717	1	X	шт.

Соответствует стандарту EN 50085-2-2.

- BDVIZ2 для BDVITWD2.

- BDVIZ3 для BDVITWD3.

TSBOB

Коробка подрозеточная универсальная



Защелкивающаяся система

Цвет Чёрный RAL 9011

Стандартное исполнение PC-ABS

HD	Артикул	↑ мм	↔ мм	↔ мм	↔ мм	↔ мм	кг/шт.	⊞	Наличие на складе	Ед. изм.
-	TSBOB	-					0,024	12	X	шт.

Соответствует стандарту EN 50085-2-2.

Заказывать полными упаковками.

Соответствует стандарту EN 50085-2-2.

Может устанавливаться в лючок на необходимой глубине.

Поставляется с 2-мя кабельными фиксаторами.

Могут быть добавлены основание ADPOB и крышки ADPO в соответствии с необходимым набором электроустановочных изделий.

TSBO9.45

Коробка подрозеточная 45



Защелкивающаяся система

Стандартное исполнение PC-ABS

HD	Артикул	↑ мм	↔ мм	↔ мм	↔ мм	↔ мм	кг/шт.	⊞	Наличие на складе	Ед. изм.
-	TSBO9.45	-					0,034	12	X	шт.

Соответствует стандарту EN 50085-2-2.

Заказывать полными упаковками.

Может устанавливаться в лючок на необходимой глубине.

включает 9 модулей шириной 22 мм.

Для 4х устройств шириной 45 мм (2 модуля) + 1 устройство 22 мм (1 модуль) или 3 устройства шириной 67 мм (3 модуля).

В комплект входит:

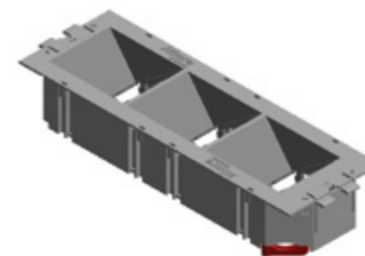
- 1x TSBOB

- 1x ADPO9.45

Разделитель SSBU или основание ADPOB заказываются отдельно. ADSU45.45 остается совместимой.

TSBOD3.36ANGLE

Коробка подрозеточная



Защелкивающаяся система

Стандартное исполнение PC-ABS

HD	Артикул	↑ мм	↔ мм	↔ мм	↔ мм	↔ мм	кг/шт.	⊞	Наличие на складе	Ед. изм.
-	TSBOD3.36ANGLE	-					0,036	12	X	шт.

Соответствует стандарту EN 50085-2-2.

Заказывать полными упаковками.

Может устанавливаться в лючок на необходимой глубине.

В комплект входит:

- 1x TSBOB

- 1x ADPOD3.36ANGLE

Основание ADPOB и пластины IDP заказываются отдельно.

ADPOB

Опорная плита для TSBO



Герметично закрывает открытую часть TSBOB при монтаже электроустановочных приборов

Стандартное исполнение PC-ABS

HD	Артикул	↑ мм	↔ мм	↔ мм	↔ мм	↔ мм	кг/шт.	⊞	Наличие на складе	Ед. изм.
-	ADPOB	-					0,013	12	X	шт.

Заказывать полными упаковками.

Соответствует стандарту EN 50085-2-2

Устанавливается в TSBOB.

Совместима со старой версией TSBU---.

ADPO

Лицевая панель для TSBO



Стандартное исполнение		PC-ABS							
HD	Артикул	↑ мм	↔ мм	→ ← мм	↔ мм	кг/шт.	⊞	Наличие на складе	Ед. изм.
-	ADPO9.45	-				0,010	12	X	шт.
-	ADPOK3	-				0,007	12	X	шт.
-	ADPOD3.36ANGLE	-				0,034	12	X	шт.

Более подробные характеристики данного изделия приведены в конце главы.
Заказывать полными упаковками.
Соответствует стандарту EN 50085-2-2.
Устанавливается в TSBOB.

- ADPO9.45: включает 9 модулей шириной 22 мм.
Для 4х устройств шириной 45 мм (2 модуля) + 1 устройство 22 мм (1 модуль)
или 3 устройства шириной 67 мм (3 модуля).

- ADPOK3: Устанавливается после монтажа 3х модулей 71 мм.

- ADPOD3.36ANGLE: Для 3 фиксирующих пластин IDP.

ADSU

Заглушка



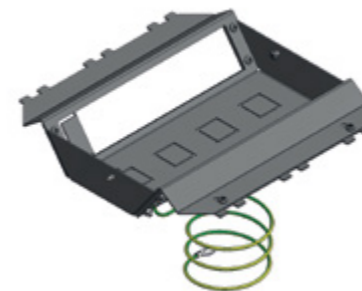
Стандартное исполнение		Чёрный RAL 9011							
Стандартное исполнение		PC-ABS							
HD	Артикул	↑ мм	↔ мм	→ ← мм	↔ мм	кг/шт.	⊞	Наличие на складе	Ед. изм.
-	ADSU45.45	-	45		45	0,010	12	X	шт.
-	ADSU50.50	-	50		50	0,010	12	X	шт.

Заказывать полными упаковками.
Соответствует стандарту EN 50085-2-2.

Закрывает неиспользуемые пространства в ATSO9.45, ADPO9.45, TSBL3 и TSBL2.
- Просты в монтаже, извлечении и переустановке новых модулей.
- Эффективная защита свободных модулей.

TSB

Коробка подрозеточная трехпанельная



Предназначена для монтажа в пол с возможностью углубления от 100 мм. Для углублений менее 100 мм рекомендуется TSBL3

Стандартное исполнение		Сталь sendzimir							
HD	Артикул	↑ мм	↔ мм	→ ← мм	↔ мм	кг/шт.	⊞	Наличие на складе	Ед. изм.
-	TSB3	-				0,688	5	X	шт.

Более подробные характеристики данного изделия приведены в конце главы.
Соответствует стандарту EN 50085-2-2.
Боковые панели предназначены для монтажа модулей 45.

- Стандартно 8 положений.

- После удаления прямоугольной пластины макс. 9 положений.

- После удаления 4 пластин в основание можно установить информационные розетки.

- Закрутить 2 вмонтированных болта с помощью отвертки.

- Провод заземления входит в комплект поставки для соединения с напольной коробкой NEO.

SSBU

Перегородка коробки подрозеточной TSBU



Стандартное исполнение		Чёрный RAL 9011							
Стандартное исполнение		PC-ABS							
HD	Артикул	↑ мм	↔ мм	→ ← мм	↔ мм	кг/шт.	⊞	Наличие на складе	Ед. изм.
-	SSBU	-				0,010	12	X	шт.

Заказывать полными упаковками.
Соответствует стандарту EN 50085-2-2.

IDP**Пластина фиксирующая**

Цвет	Чёрный RAL 9011									
Стандартное исполнение	Гальваническое цинковое покрытие									
HD	Артикул	↑ мм	↔ мм	→ ← мм	↔ мм	кг/шт.	⊞	Наличие на складе	Ед. изм.	
-	IDP00	-				0,020	6	X	шт.	
-	IDP01	-				0,020	6	X	шт.	
-	IDP02	-				0,020	6	X	шт.	
-	IDP03	-				0,020	6	X	шт.	
-	IDP04	-				0,020	6	X	шт.	
-	IDP05	-				0,020	6	X	шт.	
-	IDP06	50				0,020	6	X	шт.	

Заказывать полными упаковками.
Соответствует стандарту EN 50085-2-2.

- IDP01: для 45 x 45 мм
- IDP02: для 2x 14,8 x 19,4 мм
- IDP03: для 3x 14,7 x 20,1 мм
- IDP04: для 3x RJ45
- IDP05: для 3x 14,6 x 19,3 мм

GBP**Заглушка**

Цвет	Серый RAL 7011									
Стандартное исполнение	Полипропилен									
HD	Артикул	↑ мм	↔ мм	→ ← мм	↔ мм	кг/шт.	⊞	Наличие на складе	Ед. изм.	
-	GBP	-				0,030	12	X	шт.	

Заказывать полными упаковками.
Соответствует стандарту EN 50085-2-2.

TSBL**Коробка подрозеточная**

Система быстрого соединения										
Цвет	Чёрный RAL 9011									
Стандартное исполнение	Полипропилен									
HD	Артикул	↑ мм	↔ мм	→ ← мм	↔ мм	кг/шт.	⊞	Наличие на складе	Ед. изм.	
-	TSBL2	-				0,210	6	X	шт.	
-	TSBL3	-				0,275	3	X	шт.	

Более подробные характеристики данного изделия приведены в конце главы.
Заказывать полными упаковками.
Соответствует стандарту EN 50085-2-2.

Для наклонного монтажа модулей 45.

- TSBL2:
До 4-х положений.
Комплект состоит из основания + 1 рамка + 2 ввинчиваемых кабельных фиксатора.
- TSBL3:
До 8 положений.
Комплект состоит из основания + 2 рамки + 4 кабельных фиксатора.

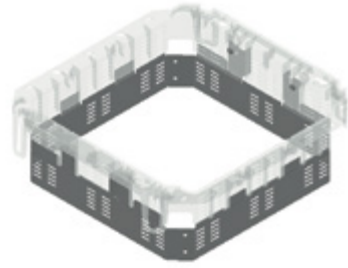
ASTSBL**Адаптер для коробки подрозеточной**

Адаптер для наклонного монтажа										
Стандартное исполнение	Полипропилен									
HD	Артикул	↑ мм	↔ мм	→ ← мм	↔ мм	кг/шт.	⊞	Наличие на складе	Ед. изм.	
-	ASTSBL	-				0,013	6	X	шт.	

Заказывать полными упаковками.
Адаптер для вертикальной установки 3-х розеток в TSBL.

BHD3

Адаптер



Цвет	Чёрный RAL 9011								
Стандартное исполнение	Сталь sendzimir								
HD	Артикул	↑ мм	↔ мм	↔ мм	↔ мм	↔ мм	кг/шт.	Наличие на складе	Ед. изм.
-	BHD3	-	-	-	-	-	0,306	6	X шт.

Заказывать полными упаковками.

KUVH

Рычаг



Стандартное исполнение	Полипропилен								
HD	Артикул	↑ мм	↔ мм	↔ мм	↔ мм	↔ мм	кг/шт.	Наличие на складе	Ед. изм.
-	KURH3-7011	-	-	-	-	-	0,003	10	X шт.
-	KURH3-9011	-	-	-	-	-	0,003	10	X шт.
-	KUVH2-7011	-	-	-	-	-	0,003	10	X шт.
-	KUVH2-9011	-	-	-	-	-	0,003	10	X шт.
-	KUVH3-7011	-	-	-	-	-	0,003	10	X шт.
-	KUVH3-9011	-	-	-	-	-	0,003	10	X шт.

KUVH2 может использоваться с KDVKK2, KDVIK2 и KDVI2.

KUVH3 может использоваться с KDVKK3, KDVIK3, KDVIK3, KDVI3 и KDVI3.

KURH3 может использоваться с KDRKK3.

KUB

Держатель кабеля



Стандартное исполнение	Полипропилен								
HD	Артикул	↑ мм	↔ мм	↔ мм	↔ мм	↔ мм	кг/шт.	Наличие на складе	Ед. изм.
-	KUB-7011	-	-	-	-	-	0,001	10	X шт.

Стандартный держатель кабеля. Подходит для всех рамок.

KURF - KUVF

Крышка вывода кабельного



Стандартное исполнение	Полипропилен								
HD	Артикул	↑ мм	↔ мм	↔ мм	↔ мм	↔ мм	кг/шт.	Наличие на складе	Ед. изм.
-	KURFL-7011	-	-	-	-	-	0,002	10	X шт.
-	KURFL-9011	-	-	-	-	-	0,002	10	X шт.
-	KURFR-7011	-	-	-	-	-	0,002	10	X шт.
-	KURFR-9011	-	-	-	-	-	0,002	10	X шт.
-	KUVFL-7011	-	-	-	-	-	0,002	10	X шт.
-	KUVFL-9011	-	-	-	-	-	0,002	10	X шт.
-	KUVFR-7011	-	-	-	-	-	0,002	10	X шт.
-	KUVFR-9011	-	-	-	-	-	0,002	10	X шт.

Обратите внимание: L= левый, R= правый

KUVFL: KDVKK2, KDVKK3, KDVIK2, KDVIK3, KDVIK3, KDVI2, KDVI3 и KDVI3

KUVFR: KDVKK3, KDVIK3, KDVIK3, KDVI3 и KDVI3

KURFL и KURFR: KDRKK3

Заказывать полными упаковками.

KUVA

Рамка для откидной крышки



Стандартное исполнение	Полипропилен								
HD	Артикул	↑ мм	↔ мм	↔ мм	↔ мм	↔ мм	кг/шт.	Наличие на складе	Ед. изм.
-	KUVA2-7011	-	-	-	-	-	0,013	10	X шт.
-	KUVA3-7011	-	-	-	-	-	0,013	10	X шт.

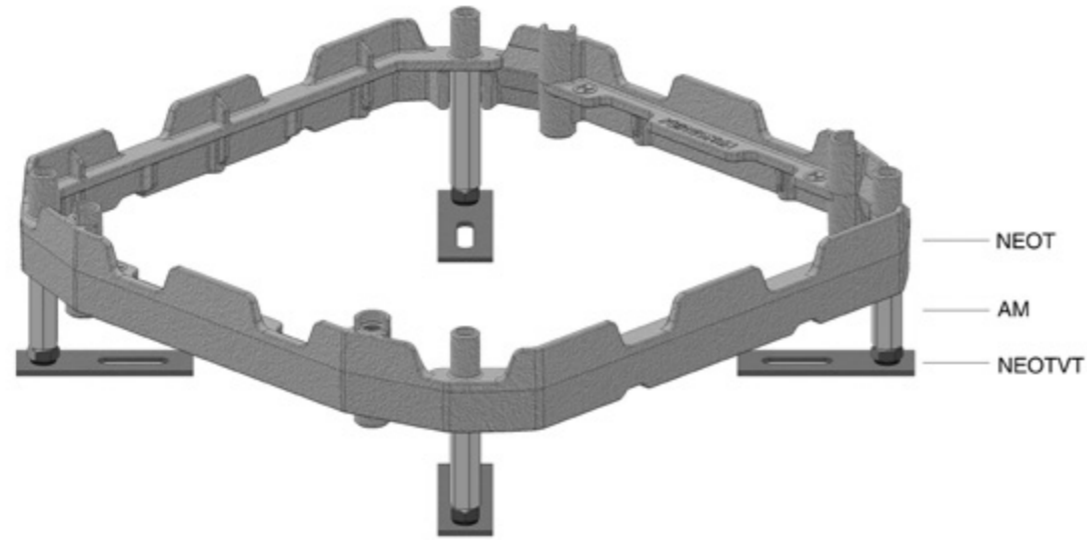
KUVA2 используется с KDVIK2 и KDVI2.

KUVA3 используется с KDVKK3, KDVIK3, KDVIK3, KDVI3 и KDVI3.

Заказывать полными упаковками.

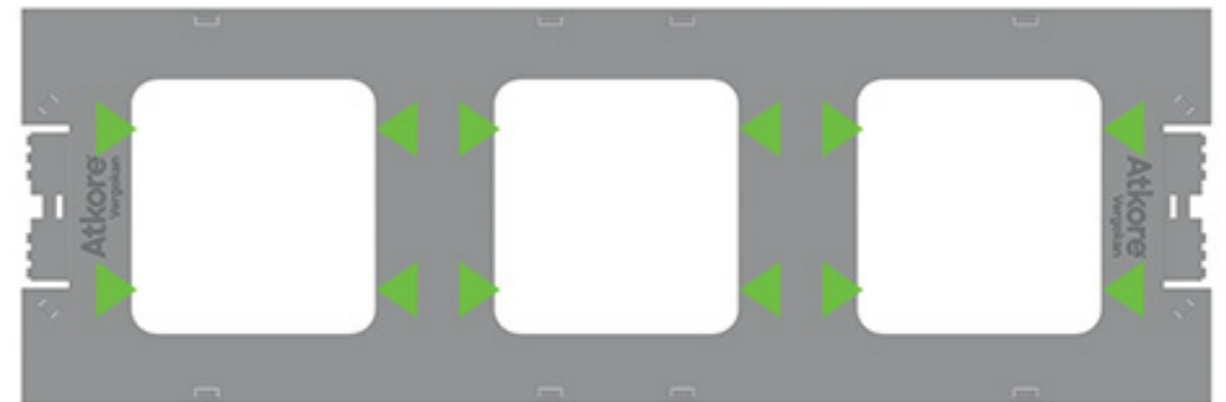
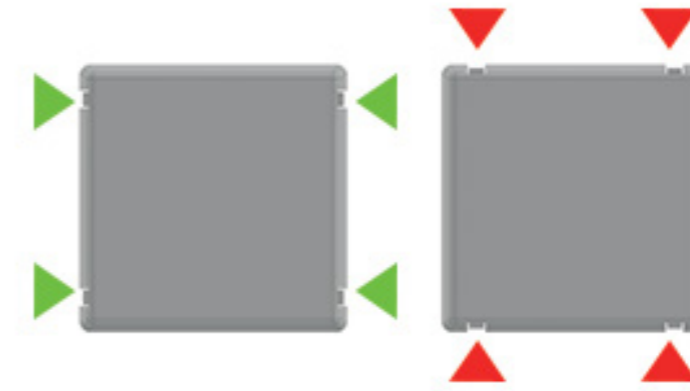
NEOTVT

Техническая информация



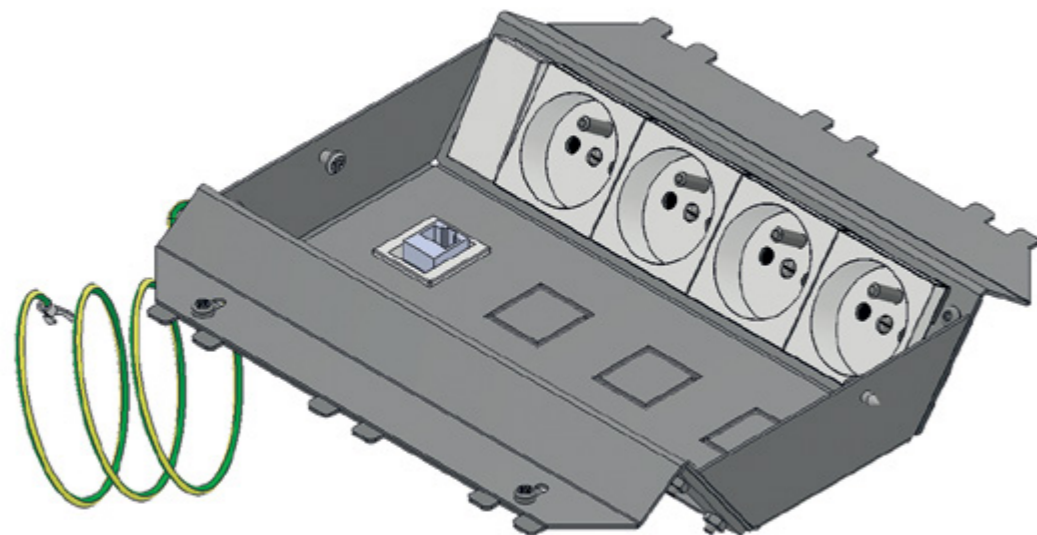
ADPO

Техническая информация



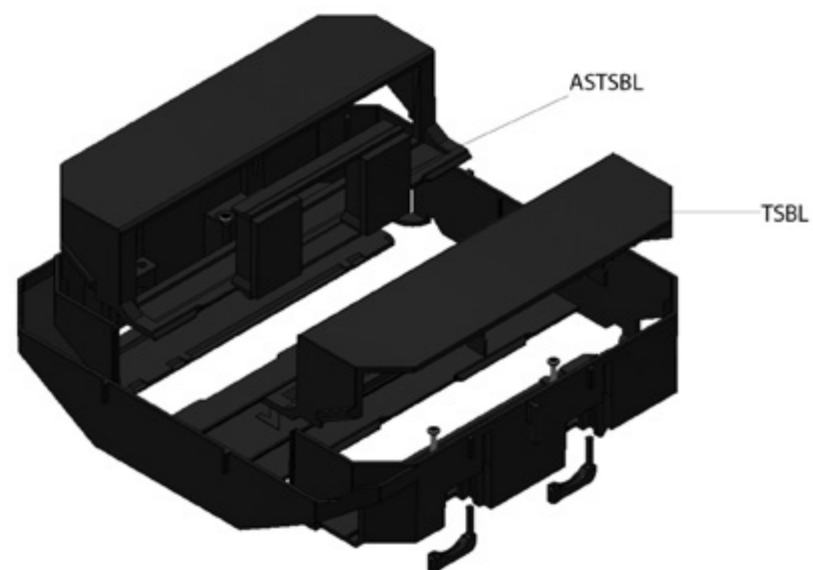
TSB

Техническая информация



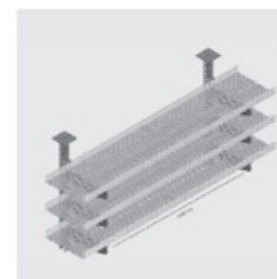
TSBL

Техническая информация





7 Огнестойкие системы



Огнестойкие системы



Аксессуары

ОГНЕСТОЙКИЕ СИСТЕМЫ

КАБЕЛЬНЫЕ ЛОТКИ

KBSC60	Кабельный лоток быстрой фиксации	491
KBSI60	Кабельный лоток перфорированный с телескопическими концами	492
KBS60	Кабельный лоток перфорированный	493
KPBS	Соединитель кабельного лотка перфорированного	493
BG	Скоба внутренняя для подвешивания лотка	494

ЛЕСТНИЧНЫЕ ЛОТКИ

KLLBS60	Кабельная лестница с телескопическими концами (BS)	494
KLBS60	Кабельный лоток лестничного типа KL (BS)	495
KPBSKL	Соединитель для кабельного лотка лестничного типа (BS)	495
LBS	Пластина перфорированная	495

МОНТАЖНЫЕ СИСТЕМЫ

KCLBS	Консоль быстрой фиксации (BS)	496
DKBS	Двойная консоль (BS)	496
HDWK	Консоль для больших нагрузок	497
HDWKM	Консоль для больших нагрузок	497
HSMES	Стойка потолочная одинарная	498
HDHSMU50	Стойка потолочная для средних нагрузок	498
HDTSU	Распорка для HDHSMU50	499
DR15.30	Профиль несущий	499
HDHSLECL	Стойка потолочная одинарная	500
MPCL41.21	Профиль монтажный	500
CLHS	Адаптер для HDHSLECL	501
TIM	Шпилька (DIN 975)	501
HDBSKLEM	Фиксатор для крепления резьбовой шпильки	502
HDVS41.05	Монтажные элементы	502
HDVS41.45	Монтажные элементы	502
QL	Карабин	503

КАБЕЛЬНЫЕ ЗАЖИМЫ

VZBG	Держатель кабеля в пучке E30-E90	503
SYBS	Ограничитель для кабельных зажимов Y (BS)	503
HDH1	Зажим кабельный для одного кабеля	504

Техническая информация

		505
--	--	-----

АКСЕССУАРЫ

АКСЕССУАРЫ

B	Болт (DIN 933)	520
M	Гайка (DIN 934)	520
VM6334	Гайка соединительная	520
VM	Гайка и винт с зубчатыми насечками	521
VMK	Винт с квадратной шейкой и гайка с зубчатыми насечками (DIN 603)	521
RO	Шайба (DIN 125-1 A)	521
CRO	Шайба усиленная (DIN 9021)	522
BSTAG	Идентификационная этикетка огнестойких систем	522

ВВЕДЕНИЕ

Безопасность людей в случае пожара может быть гарантирована, только если все необходимые защитные установки остаются работоспособными. Кабеленесущие системы сохраняют свою поддерживающую функцию в случае пожара и таким образом способствуют непрерывной работе установки. До тех пор пока не опубликованы Европейские стандарты, Вергокан использует стандарт DIN 4102-12 для тестирования и сертификации сохранности работоспособности системы.

DIN 4102-12

Стандарт DIN 4102 часть 12 устанавливает требования и методы тестирования огнестойкости кабеленесущих систем, необходимые для сохранения их целостности. Стандарт, ограниченный 1KV, определяет 3 категории функциональной сохранности такие как: E30, E60 и E90. Эти категории указывают, какое количество времени должна сохраняться целостность системы. Для того чтобы определить какая установка должна иметь функциональную сохранность при пожаре, мы обращаемся к местным нормативным актам.

ЭКСПЛУАТАЦИЯ

Кабеленесущие системы тестируются в одной конфигурации, которая может меняться при определенных условиях до тех пор, пока изменения в несущей конструкции не влияют негативно на функциональную целостность кабелей. Разрешенные отклонения:

- Нагрузка на метр и/или расстояние между опорами может быть уменьшено;
- Ширина лотков/лестниц и консолей может быть уменьшена;
- Количество лотков/лестниц может быть уменьшено;
- Горизонтальное расстояние между лотками и лестницами может меняться;
- Толщина материала может быть увеличена;
- Система может быть установлена горизонтально и вертикально, при условии, что все секции адекватно закреплены, чтобы предотвратить скручивание или соскальзывание;
- Любое сертифицированное потолочное крепление может также использоваться для настенного монтажа;
- Для отделения кабелей разного назначения друг от друга можно добавить разделитель;
- Болтовое соединение можно заменить на сварное.

ТИПОВЫЕ НЕСУЩИЕ КОНСТРУКЦИИ

Несущие конструкции, описанные в стандарте DIN 4102 часть 12, также называются независимыми несущими конструкциями. В соответствии с немецкими нормами, в эти конструкции могут быть проложены любые кабели единого функционального назначения.

Эти конструкции должны отвечать следующим условиям:

- Длина пролета ≤ 1200 мм
- Толщина лотка/лонжеронов лестницы $\geq 1,5$ мм
- Высота кабельного лотка/лестницы = 60 мм
- Ширина лестничного лотка ≤ 400 мм
- Ширина кабельного лотка ≤ 300 мм (процент перфорации $15 \pm 5\%$)
- Расстояние между перекладинами лестничного лотка ≤ 150 мм
- Края кронштейна поддерживаются шпилькой
- Нагрузка на кабельный лоток ≤ 10 кг/м, на лестничный лоток ≤ 2 0кг/м

Типовые несущие конструкции тестируются в соответствии со стандартом DIN 4102 часть 12 и получают сертификат "GS" (Gutachterlichen Stellungnahme). Эти сертификаты можно найти на сайте.

НЕТИПОВЫЕ НЕСУЩИЕ КОНСТРУКЦИИ

Это конструкции, в которых не соблюдены условия типовых несущих конструкций. Нетиповые несущие конструкции также тестируются в соответствии со стандартом DIN 4102 часть 12. В соответствии с немецкими нормами, эти конструкции могут поставляться только с определенным кабелем. Это значит, что сами несущие конструкции и кабели должны быть того же типа и марки, что прописаны в сертификате ABP (Allgemeines Bauaufsichtliches Prüfzeugnis).

Стандарт DIN 4102 часть 12 - это немецкий стандарт. Сертификационные лаборатории за пределами Германии могут также быть аккредитованы на тестирование в соответствии с этим стандартом. Однако практика показывает, что сертификаты, выданные негерманскими лабораториями, не признаются на немецком рынке. Пожалуйста, уточните какие стандарты действуют на вашем рынке.

Часто задаваемые вопросы

Есть ли какие-нибудь ограничения при установке кабельных трасс под землей?

Ответ: Нет, если все условия по установке были соблюдены.

Какие анкера должны использоваться?

Ответ: Сертифицированные анкера с сохранением функциональных возможностей как минимум соответствующих несущей конструкции. Максимальная нагрузка до 500N.

Сколько уровней можно смонтировать на потолочный профиль?

Ответ: Это зависит от соответствующего сертификата. Обычно считается, что максимальное напряжение при растяжении и максимальный изгибающий момент на потолочную стойку не должен быть больше чем на сертифицированной системе.

Можно ли прокладывать кабели разного назначения в кабельной трассе?

Ответ: Да, если это не повлияет негативно на их функционирование. Например, кабели разного назначения должны быть отделены друг от друга разделителем.

Можно ли использовать окрашенные кабельные лотки и лестницы для прокладки трасс?

Ответ: Санкционированное использование окрашивания кабельных лотков должно быть отдельно прописано в сертификате. В самых последних сертификатах компании Вергокан прописано использование окраски. Проконсультируйтесь со своим контактом в компании Вергокан, чтобы определить, какой сертификат применим.

Можно ли использовать несущие конструкции с гальваническим цинковым покрытием?

Ответ: Да, это также прописано в сертификате.

Можно ли использовать кабеленесущие системы из нержавеющей стали?

Ответ: Да, если нагрузочная способность и другие параметры (такие как толщина материала) остаются без изменений. Проконсультируйтесь со своим контактом в компании Вергокан, чтобы определить, какая продукция из нержавеющей стали может быть использована.

Можно ли использовать T, X-образные ответвители, углы и повороты в кабельных трассах?

Ответ: Аксессуары можно использовать при условии, что они поддерживаются до и после каждого элемента.

Можно ли закрывать кабеленесущие конструкции крышкой?

Ответ: Крышка может иметь негативный эффект на кабели в случае пожара. Необходимо чтобы крышки были отдельно протестированы и включены в сертификат. Вергокан еще не проводил тестирование крышек.

Можно ли вешать вертикальные кабельные трассы в открытом пространстве (на расстоянии от стены)?

Ответ: Нет, вертикальные трассы должны крепиться к стене.

Если у вас возникли вопросы, обращайтесь, пожалуйста, к нашим техническим консультантам.

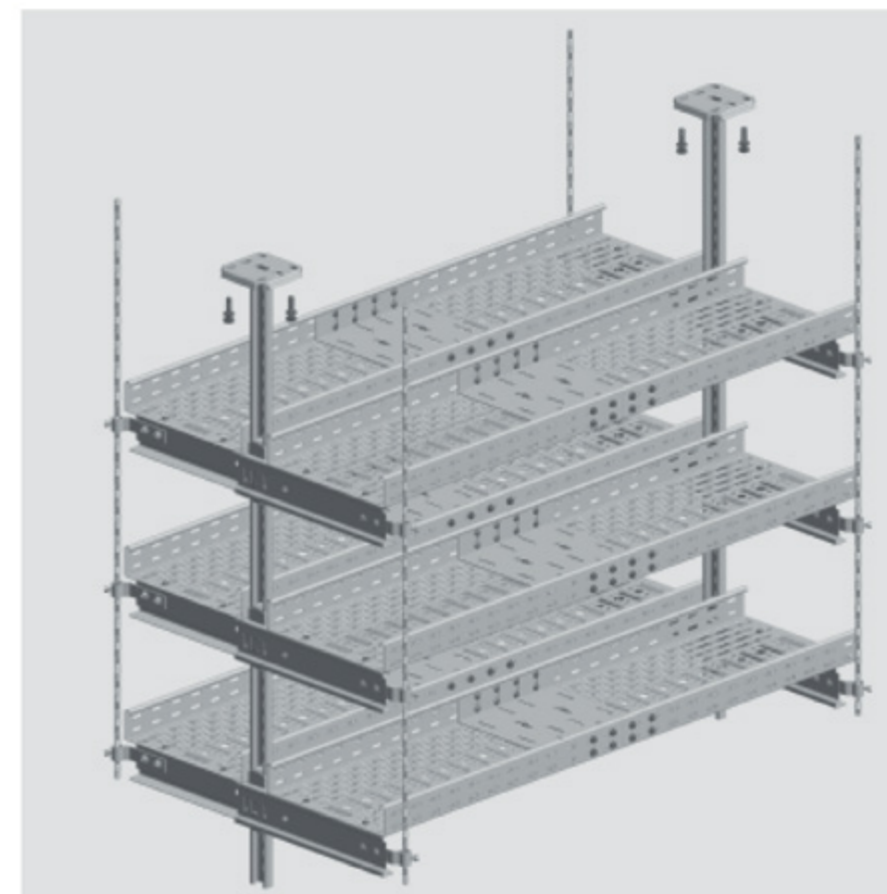
7 Огнестойкие системы

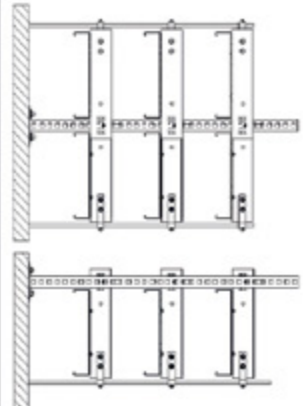
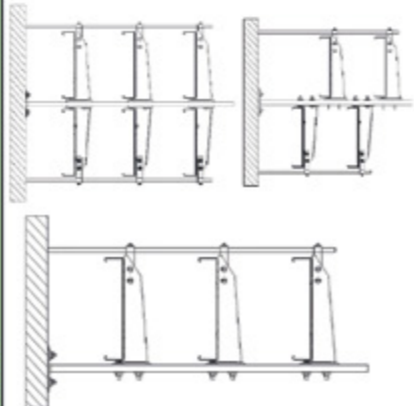
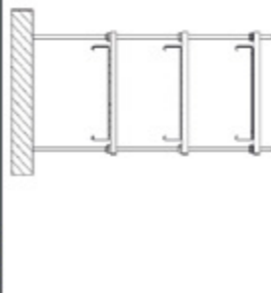
ТАБЛИЦА ПОДБОРА ОГНЕСТОЙКИХ СИСТЕМ

1 Конструкции с кабельными штампованными лотками

1.1 Потолочный монтаж

1.1.1 Стандартные системы монтажа

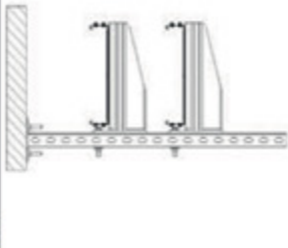
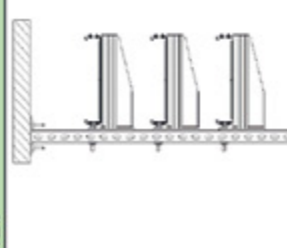
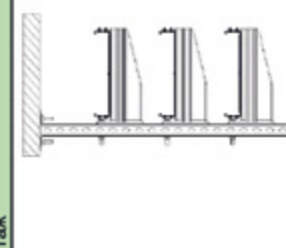
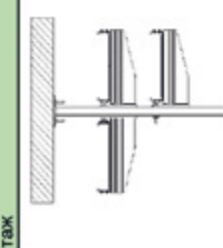
1.1.1.1 Монтаж

Артикул	Условия	Производитель кабелей	стандартный	Сертификат	
	Макс. 3 уровня Макс. 6 Кабельные лотки Толщина лотка 1,5 мм Макс. Ширина = 300 мм Макс. Нагрузка (F) = 10 кг/м Максимальное расстояние между опорами (L) ≤ 1200 мм	пригодны для любого огнестойкого кабеля соответствующего DIN 4102-12	DIN4102-12	GS 3305 / 9930 - 2	
					КBS60.100-300.150
					KP8S100-300
					HDHSL300-1200
					KCLBS100-300
HD8SKLEM					
TMB-10-12					
1.1.1.2 Монтаж					
	Макс. 3 уровня Макс. 6 Кабельные лотки Толщина лотка 1,5 мм Макс. Ширина = 300 мм Макс. Нагрузка (F) = 10 кг/м Максимальное расстояние между опорами (L) ≤ 1200 мм	пригодны для любого огнестойкого кабеля соответствующего DIN 4102-12	DIN4102-12	GS 3305 / 9930 - 2	
					КBS60.100-300.150
					KP8S100-300
					HDHSL300-1200
					HDWK100-300
HD8SKLEM					
TMB-10-12					
1.1.1.3 Монтаж					
	Макс. 3 уровня Макс. 3 Кабельные лотки Толщина лотка 1,5 мм Макс. Ширина = 300 мм Макс. Нагрузка (F) = 10 кг/м Максимальное расстояние между опорами (L) ≤ 1200 мм	пригодны для любого огнестойкого кабеля соответствующего DIN 4102-12	DIN4102-12	GS 3305 / 9930 - 2	
					КBS60.100-300.150
					KP8S100-300
					TMB-10-12
					MPCL41.21.150.200-400

1.1.2 Нестандартные системы монтажа

1.1.2.1 Крепление с одной опорой

1.1.2.1.1 Монтаж

Артикул	Условия	Производитель кабелей	стандартный	Сертификат	
	Макс. 2 уровня Макс. 3 Кабельные лотки Толщина лотка 0,75 мм Макс. Ширина = 300 мм Макс. Нагрузка (F) = 20 кг/м Максимальное расстояние между опорами (L) ≤ 1500 мм	Datwyler, Eupen и Leoni Studer	DIN4102-12	ABP MPA-E-14-007	
					КBSI60.100-300.075
					HDHSMU50.200-1500
					HDWKM100-300
1.1.2.1.2 Монтаж					
	Макс. 3 уровня Макс. 3 Кабельные лотки Толщина лотка 0,75 мм Макс. Ширина = 300 мм Макс. Нагрузка (F) = 20 кг/м Максимальное расстояние между опорами (L) ≤ 1500 мм	Datwyler и Prustman	DIN4102-12	Fires-JR-057-16-NJURE	
					КBSI60.100-300.075
					HDHSMU50.200-1500
					HDWKM100-300
1.1.2.1.3 Монтаж					
	Макс. 3 уровня Макс. 3 Кабельные лотки Толщина лотка 1 мм Макс. Ширина = 400 мм Макс. Нагрузка (F) = 20 кг/м Максимальное расстояние между опорами (L) ≤ 1500 мм	Datwyler Prustman и Prakab Datwyler и Prakab Prustman, Faber и Prakab Datwyler, Faber и Prakab	DIN4102-12	Fires-JR-051-16-NJURE Fires-JR-054-16-NJURE Fires-JR-060-16-NJURE Fires-JR-063-16-NJURE Fires-JR-066-16-NJURE	
					КBSI60.075-400.100
					HDHSMU50.200-1500
					HDWKM100-400
1.1.2.1.4 Монтаж					
	Макс. 2 уровня Макс. 3 Кабельные лотки Толщина лотка 0,75 мм Макс. Ширина = 300 мм Макс. Нагрузка (F) = 20 кг/м Максимальное расстояние между опорами (L) ≤ 1500 мм	Datwyler, Eupen и Leoni Studer	DIN4102-12	ABP MPA-E-14-007	
					КBSI60.100-300.075
					HSMES200-1000
					HDWKM100-300

1.1.2.1.5	Монтаж	Артикул	Условия	Производитель кабелей	стандартный	Сертификат
		KBSCL60.075-300.075 HSMES200-1000 HDWKM100-300	Макс. 3 уровня Макс. 3 Кабельные лотки Толщина лотка 0,75 мм Макс. Ширина = 300 мм Макс. Нагрузка (F) = 20 кг/м Максимальное расстояние между опорами (L) ≤ 1500 мм	Datwyler, Euprep и Leoni Studer	DIN4102-12	ABP P-MPA-E-20-001
1.1.2.1.6	Монтаж	Артикул	Условия <td>Производитель кабелей <td>стандартный</td> <td>Сертификат</td> </td>	Производитель кабелей <td>стандартный</td> <td>Сертификат</td>	стандартный	Сертификат
		KBSI60.100-300.075 HSMES200-1000 DKBS100-300	Макс. 4 уровня Макс. 4 Кабельные лотки Толщина лотка 0,75 мм Макс. Ширина = 300 мм Макс. Нагрузка (F) = 20 кг/м Максимальное расстояние между опорами (L) ≤ 1500 мм	Datwyler, Euprep и Leoni Studer	DIN4102-12	ABP MPA-E-14-007
1.1.2.1.7	Монтаж	Артикул	Условия <td>Производитель кабелей <td>стандартный</td> <td>Сертификат</td> </td>	Производитель кабелей <td>стандартный</td> <td>Сертификат</td>	стандартный	Сертификат
		KBSCL60.075-300.075 HSMES200-1000 DKBS100-300	Макс. 2 уровня Макс. 4 Кабельные лотки Толщина лотка 0,75 мм Макс. Ширина = 300 мм Макс. Нагрузка (F) = 20 кг/м Максимальное расстояние между опорами (L) ≤ 1500 мм	Datwyler, Euprep и Leoni Studer	DIN4102-12	ABP P-MPA-E-20-001
1.1.2.1.8	Монтаж	Артикул	Условия <td>Производитель кабелей <td>стандартный</td> <td>Сертификат</td> </td>	Производитель кабелей <td>стандартный</td> <td>Сертификат</td>	стандартный	Сертификат
		KBSCL60.075-200.075 BG60.075-200 TIM10	Макс. 1 уровень Макс. 1 Кабельный лоток Толщина лотка 0,75 мм Макс. Ширина = 200 мм Макс. Нагрузка (F) = 7,5 кг/м Максимальное расстояние между опорами (L) ≤ 1500 мм	Leoni Studer	DIN4102-12	ABP P-MPA-E-20-001

1.1.2.2	Крепление с двумя опорами	Артикул	Условия	Производитель кабелей	стандартный	Сертификат
1.1.2.2.1	Монтаж	Артикул	Условия <td>Производитель кабелей <td>стандартный</td> <td>Сертификат</td> </td>	Производитель кабелей <td>стандартный</td> <td>Сертификат</td>	стандартный	Сертификат
		KBSI60.075-400.125 HDHSLECL300-1200 HDWK100-400 HDBSKLEM TIM10-12	Макс. 2 уровня Макс. 2 Кабельные лотки Толщина лотка 1,25 мм Макс. Ширина = 400 мм Макс. Нагрузка (F) = 20 кг/м Максимальное расстояние между опорами (L) ≤ 1500 мм	Datwyler	DIN4102-12	ABP 3321/380/10 MPA BS
1.1.2.2.2	Монтаж	Артикул	Условия <td>Производитель кабелей <td>стандартный</td> <td>Сертификат</td> </td>	Производитель кабелей <td>стандартный</td> <td>Сертификат</td>	стандартный	Сертификат
		KBSI60.075-400.100 TIM8-10-12 MPCL41.21.150.200-500	Макс. 3 уровня Макс. 3 Кабельные лотки Толщина лотка 1 мм Макс. Ширина = 400 мм Макс. Нагрузка (F) = 20 кг/м Максимальное расстояние между опорами (L) ≤ 1200 мм	Datwyler	DIN4102-12	ABP 3321/380/10 MPA BS
1.1.2.2.3	Монтаж	Артикул	Условия <td>Производитель кабелей <td>стандартный</td> <td>Сертификат</td> </td>	Производитель кабелей <td>стандартный</td> <td>Сертификат</td>	стандартный	Сертификат
		KBSCL60.075-300.075 TIM8-10-12 MPCL41.21.150.200-400	Макс. 3 уровня Макс. 3 Кабельные лотки Толщина лотка 0,75 мм Макс. Ширина = 300 мм Макс. Нагрузка (F) = 20 кг/м Максимальное расстояние между опорами (L) ≤ 1500 мм	Datwyler	DIN4102-12	ABP P-MPA-E-20-001

1.2 Настенный монтаж

1.2.1 Стандартные системы монтажа

1.2.1.1 Монтаж

Артикул	Условия	Производитель кабелей	стандартный	Сертификат
KBS60.100-300.150 KFBS100-300 HDWK100-300 HDBSKLEM TIM10 HDVSA1.45	Макс. 1 уровень Макс. 1 Кабельный лоток Толщина лотка 1,5 мм Макс. Ширина = 300 мм Макс. Нагрузка (F) = 10 кг/м Максимальное расстояние между опорами (L) ≤ 1200 мм	пригодны для любого огнестойкого кабеля соответствующего DIN 4102-12	DIN4102-12	GS 3305 / 9930 - 2
Артикул	Условия <td>Производитель кабелей <td>стандартный <td>Сертификат</td> </td></td>	Производитель кабелей <td>стандартный <td>Сертификат</td> </td>	стандартный <td>Сертификат</td>	Сертификат
KBS60.100-300.150 KFBS100-300 HDWK100-300 HDBSKLEM TIM10	Макс. 1 уровень Макс. 1 Кабельный лоток Толщина лотка 1,5 мм Макс. Ширина = 300 мм Макс. Нагрузка (F) = 10 кг/м Максимальное расстояние между опорами (L) ≤ 1200 мм	пригодны для любого огнестойкого кабеля соответствующего DIN 4102-12	DIN4102-12	GS 3305 / 9930 - 2

1.2.1.2 Монтаж

1.2.2 Нестандартные системы монтажа

1.2.2.1 Крепление с одной опорой

1.2.2.1.1 Монтаж

Артикул	Условия	Производитель кабелей	стандартный	Сертификат
KBSI60.100-300.075 HDWKM100-300	Макс. 1 уровень Макс. 1 Кабельный лоток Толщина лотка 0,75 мм Макс. Ширина = 300 мм Макс. Нагрузка (F) = 20 кг/м Максимальное расстояние между опорами (L) ≤ 1500 мм	Datwyler и Eupen Datwyler и Prusman	DIN4102-12 DIN4102-12	ABP MPA-E-14-007 Fires-JR-057-16-NURE
Артикул	Условия <td>Производитель кабелей <td>стандартный <td>Сертификат</td> </td></td>	Производитель кабелей <td>стандартный <td>Сертификат</td> </td>	стандартный <td>Сертификат</td>	Сертификат
KBSI60.075-400.100 HDWKM100-400	Макс. 1 уровень Макс. 1 Кабельный лоток Толщина лотка 1 мм Макс. Ширина = 400 мм Макс. Нагрузка (F) = 20 кг/м Максимальное расстояние между опорами (L) ≤ 1500 мм	Datwyler Prusman и Prakab Datwyler и Prakab Prusman, Faber и Prakab Datwyler, Faber и Prakab	DIN4102-12 DIN4102-12 DIN4102-12 DIN4102-12 DIN4102-12	Fires-JR-051-16-NURE Fires-JR-054-16-NURE Fires-JR-060-16-NURE Fires-JR-063-16-NURE Fires-JR-066-16-NURE
Артикул	Условия <td>Производитель кабелей <td>стандартный <td>Сертификат</td> </td></td>	Производитель кабелей <td>стандартный <td>Сертификат</td> </td>	стандартный <td>Сертификат</td>	Сертификат
KBSCL.60.075-300.075 HDWKM100-300	Макс. 1 уровень Макс. 1 Кабельный лоток Толщина лотка 0,75 мм Макс. Ширина = 300 мм Макс. Нагрузка (F) = 20 кг/м Максимальное расстояние между опорами (L) ≤ 1500 мм	Datwyler, Eupen и Leoni Studer	DIN4102-12	ABP P-MPA-E-20-001

1.2.2.1.2 Монтаж

1.2.2.1.3 Монтаж

1.2.2.2 Крепление с двумя опорами

1.2.2.2.1 Монтаж

Артикул	Условия	Производитель кабелей	стандартный	Сертификат
KBSI60.075-400.125 HDWK100-400 HDBSKLEM TIM10-12	Макс. 2 уровня Макс. 2 Кабельные лотки Толщина лотка 1,25 мм Макс. Ширина = 400 мм Макс. Нагрузка (F) = 20 кг/м Максимальное расстояние между опорами (L) ≤ 1500 мм	Datwyler	DIN4102-12	ABP 3321/380/10 MPA BS
Артикул	Условия <td>Производитель кабелей <td>стандартный <td>Сертификат</td> </td></td>	Производитель кабелей <td>стандартный <td>Сертификат</td> </td>	стандартный <td>Сертификат</td>	Сертификат
KBSI60.075-400.100 HDWK100-400 HDBSKLEM TIM10-12	Макс. 2 уровня Макс. 2 Кабельные лотки Толщина лотка 1 мм Макс. Ширина = 400 мм Макс. Нагрузка (F) = 20 кг/м Максимальное расстояние между опорами (L) ≤ 1500 мм	Datwyler	DIN4102-12	ABP 3321/380/10 MPA BS

1.2.2.2.2 Монтаж

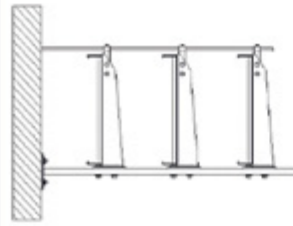
2. Конструкции с кабельными лотками лестничного типа

2.1. Стандартный монтаж

2.1.1. Стандартные системы монтажа

2.1.1.1. Монтаж

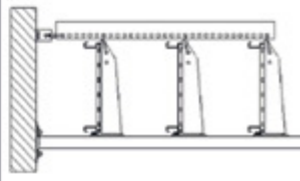
Артикул	Условия	Производитель кабелей	стандартный	Сертификат
KLBS60.200-400 KPBSKL.200-400 HDHSLCL.300-1200 HDWK200-400 HDBSKLEM TIM12	Макс. 3 уровня Макс. 3 Лестничные лотки Макс. Ширина = 400 мм Макс. Нагрузка (F) = 20 кг/м Максимальное расстояние между опорами (L) ≤ 1200 мм	пригодны для любого огнестойкого кабеля соответствующего DIN 4102-12	DIN4102-12	GS 3305-9930-1



2.1.2. Нестандартные системы монтажа

2.1.2.1. Монтаж

Артикул	Условия	Производитель кабелей	стандартный	Сертификат
KLBS60.150-400 HSMES200-1000 HDWK150-400 QL6 LBS60.200-1500 VS41.05	Макс. 3 уровня Макс. 3 Лестничные лотки Макс. Ширина = 400 мм Макс. Нагрузка (F) = 30 кг/м Максимальное расстояние между опорами (L) ≤ 1500 мм	Eipen	DIN4102-12	ABP MPA-E-14-007

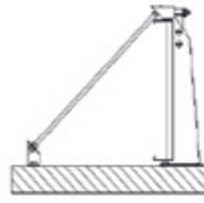


2.2. Настенный монтаж

2.2.1. Стандартные системы монтажа

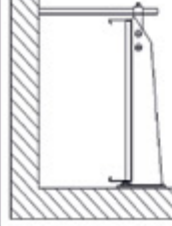
2.2.1.1. Монтаж

Артикул	Условия	Производитель кабелей	стандартный	Сертификат
KLBS60.200-400 KPBSKL.200-400 HDWK200-400 HDBSKLEM TIM10 HDVSA1.45	Макс. 1 уровня Макс. 1 Лестничные лотки Макс. Ширина = 400 мм Макс. Нагрузка (F) = 20 кг/м Максимальное расстояние между опорами (L) ≤ 1200 мм	пригодны для любого огнестойкого кабеля соответствующего DIN 4102-12	DIN4102-12	GS 3305-9930-1



2.2.1.2. Монтаж

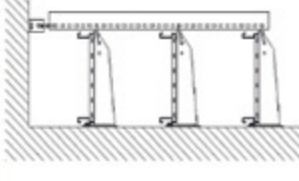
Артикул	Условия	Производитель кабелей	стандартный	Сертификат
KLBS60.200-400 KPBSKL.200-400 HDWK200-400 HDBSKLEM TIM10	Макс. 1 уровня Макс. 1 Лестничные лотки Макс. Ширина = 400 мм Макс. Нагрузка (F) = 20 кг/м Максимальное расстояние между опорами (L) ≤ 1200 мм	пригодны для любого огнестойкого кабеля соответствующего DIN 4102-12	DIN4102-12	GS 3305-9930-1



2.2.2. Нестандартные системы монтажа

2.2.2.1. Монтаж

Артикул	Условия	Производитель кабелей	стандартный	Сертификат
KLBS60.150-400 HDWK150-400 QL6 LBS60.200-1500 VS41.05	Макс. 3 уровня Макс. 3 Лестничные лотки Макс. Ширина = 400 мм Макс. Нагрузка (F) = 30 кг/м Максимальное расстояние между опорами (L) ≤ 1500 мм	Eipen	DIN4102-12	ABP MPA-E-14-007



KBSI60

Кабельный лоток перфорированный с телескопическими концами



Телескопические концы
Продольная и поперечная перфорация
Окантованные кромки бортов

Стандартное исполнение	Сталь sendzimir
Вариант исполнения	Горячее цинкование
Вариант исполнения PE	Полиэфирное порошковое покрытие

HD	Артикул	↑ мм	↔ мм	→ ← мм	↔ мм	кг/м	⊞	Наличие на складе	Ед. изм.
HD	KBSI60.075.100	60	75	1,00	3000	1,400	60	X	м
	- KBSI60.075.125	60	75	1,25	3000	1,750	60	X	м
HD	KBSI60.100.075	60	100	0,75	3000	1,170	60	X	м
HD	KBSI60.100.100	60	100	1,00	3000	1,560	60	X	м
	- KBSI60.100.125	60	100	1,25	3000	1,950	60	X	м
HD	KBSI60.150.075	60	150	0,75	3000	1,420	30	X	м
HD	KBSI60.150.100	60	150	1,00	3000	1,890	30	X	м
	- KBSI60.150.125	60	150	1,25	3000	2,360	30	X	м
HD	KBSI60.200.075	60	200	0,75	3000	1,660	30	X	м
HD	KBSI60.200.100	60	200	1,00	3000	2,220	30	X	м
	- KBSI60.200.125	60	200	1,25	3000	2,770	30	X	м
HD	KBSI60.300.075	60	300	0,75	3000	2,150	30	X	м
HD	KBSI60.300.100	60	300	1,00	3000	2,870	30	X	м
	- KBSI60.300.125	60	300	1,25	3000	3,580	30	X	м
HD	KBSI60.400.100	60	400	1,00	3000	3,520	30	X	м

Для монтажа с:

HD	VMK6.10	-	-	M6	-	0,009	100	X	шт.
----	----------------	---	---	----	---	-------	-----	---	-----

Более подробные характеристики данного изделия приведены в конце главы.

KBS60

Кабельный лоток перфорированный



Максимальная нагрузка	10 кг
Стандартное исполнение	Сталь sendzimir
Вариант исполнения	Горячее цинкование
Вариант исполнения PE	Полиэфирное порошковое покрытие

HD	Артикул	↑ мм	↔ мм	→ ← мм	↔ мм	кг/м	⊞	Наличие на складе	Ед. изм.
HD	KBS60.100.150	60	100	1,50	3000	2,350	60	X	м
HD	KBS60.150.150	60	150	1,50	3000	2,830	30	X	м
HD	KBS60.200.150	60	200	1,50	3000	3,320	30	X	м
HD	KBS60.300.150	60	300	1,50	3000	4,300	30	X	м

Более подробные характеристики данного изделия приведены в конце главы.

KPBS

Соединитель кабельного лотка перфорированного



Для соединения с KBS60

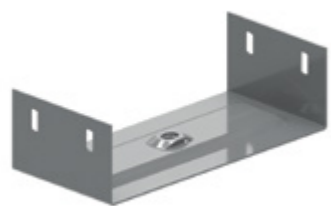
Стандартное исполнение	Сталь sendzimir
Вариант исполнения	Горячее цинкование

HD	Артикул	↑ мм	↔ мм	→ ← мм	↔ мм	кг/шт.	⊞	Наличие на складе	Ед. изм.
HD	KPBS100	55	96	-	-	0,550	1	X	шт.
HD	KPBS150	55	146	-	-	0,670	1	X	шт.
HD	KPBS200	55	196	-	-	0,850	1	X	шт.
HD	KPBS300	55	296	-	-	1,100	1	X	шт.

Для монтажа с:

HD	VMK6.10	-	-	M6	-	0,009	100	X	шт.
HD	VMK6.10	-	-	M6	-	0,009	100	X	шт.

Используются все отверстия перфорации.

BG**Скоба внутренняя для подвешивания лотка**

По запросу	высота 35 мм
Стандартное исполнение	Сталь sendzimir
Вариант исполнения	Горячее цинкование
Вариант исполнения PE	Полиэфирное порошковое покрытие

Largeur	максимальная нагрузка (daN)
BG075	200
BG100	200
BG150	200
BG200	150
BG250	120
BG300	90
BG400	30

HD	Артикул	↑ мм	↔ мм	→ мм	↔ мм	кг/шт.	⊠	Наличие на складе	Ед. изм.
HD	BG60.075	54	70		-	0,200	12	X	шт.
HD	BG60.100	54	95		-	0,210	12	X	шт.
HD	BG60.150	54	145		-	0,270	12	X	шт.
HD	BG60.200	54	195		-	0,330	12	X	шт.

Заказывать полными упаковками.

Поставляется в комплекте с гайкой M10.

Крепится с помощью шпилек TIM10.

KLLIBS60**Кабельная лестница с телескопическими концами (BS)**

Полезная внутренняя высота	44 мм
Расстояние между перекладинами	150 мм
Стандартное исполнение	Сталь sendzimir
Вариант исполнения	Горячее цинкование

HD	Артикул	↑ мм	↔ мм	→ мм	↔ мм	кг/шт.	⊠	Наличие на складе	Ед. изм.
HD	KLLIBS60.150	60	150	1,00	3000	2,166	30		м
HD	KLLIBS60.200	60	200	1,00	3000	2,286	30		м
HD	KLLIBS60.300	60	300	1,00	3000	2,516	30		м
HD	KLLIBS60.400	60	400	1,00	3000	2,752	30		м

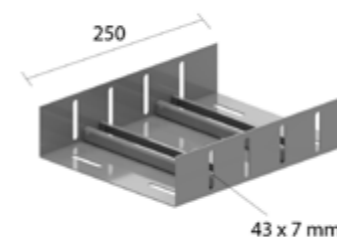
Более подробные характеристики данного изделия приведены в конце главы.

KLBS60**Кабельный лоток лестничного типа KL (BS)**

Лонжероны: L-образный профиль
Перекладины из С-образного профиля

Полезная внутренняя высота	45 мм
Расстояние между перекладинами	100 мм
Максимальная нагрузка	20 кг
Стандартное исполнение	Сталь sendzimir

HD	Артикул	↑ мм	↔ мм	→ мм	↔ мм	кг/шт.	⊠	Наличие на складе	Ед. изм.
-	KLBS60.200	60	200		3000	2,760	24		м
-	KLBS60.300	60	300		3000	3,360	24		м
-	KLBS60.400	60	400		3000	3,860	24		м

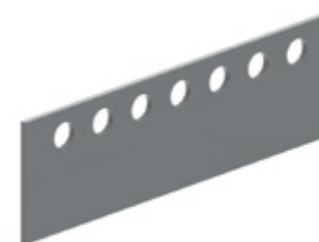
KPBSKL**Соединитель для кабельного лотка лестничного типа (BS)**

Стандартное исполнение Сталь sendzimir

HD	Артикул	↑ мм	↔ мм	→ мм	↔ мм	кг/шт.	⊠	Наличие на складе	Ед. изм.
-	KPBSKL200	55	196		-	1,100	1		шт.
-	KPBSKL300	55	296		-	1,450	1		шт.
-	KPBSKL400	55	396		-	1,850	1		шт.

Для монтажа с:

HD	Артикул	↑ мм	↔ мм	→ мм	↔ мм	кг/шт.	⊠	Наличие на складе	Ед. изм.
HD	VMK6.10	-	-	M6	-	0,009	100	X	шт.
HD	VMK6.10	-	-	M6	-	0,009	100	X	шт.

LBS**Пластина перфорированная**

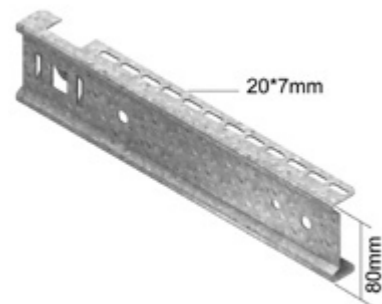
Стандартное исполнение Сталь sendzimir
Вариант исполнения Горячее цинкование

HD	Артикул	↑ мм	↔ мм	→ мм	↔ мм	кг/шт.	⊠	Наличие на складе	Ед. изм.
HD	LBS60.200	-	60		200	0,260	10	X	шт.
HD	LBS60.300	-	60		300	0,390	10	X	шт.
HD	LBS60.400	-	60		400	0,520	10	X	шт.
HD	LBS60.500	-	60		500	0,660	10	X	шт.
HD	LBS60.600	-	60		600	0,790	10	X	шт.
HD	LBS60.800	-	60		800	1,050	10	X	шт.
HD	LBS60.1000	-	60		1000	1,310	5	X	шт.
HD	LBS60.1200	-	60		1200	1,570	5	X	шт.
HD	LBS60.1500	-	60		1500	1,970	5	X	шт.

Более подробные характеристики данного изделия приведены в конце главы.

KCLBS

Консоль быстрой фиксации (BS)



Стандартное исполнение

Сталь sendzimir

HD	Артикул	↑ мм	↔ мм	↗ мм	↘ мм	кг/шт.	⊞	Наличие на складе	Ед. изм.
-	KCLBS100	80	180	-	-	0,220	48		шт.
-	KCLBS200	80	280	-	-	0,350	48		шт.
-	KCLBS300	80	380	-	-	0,470	24		шт.

Для монтажа с:

-	VM4.40	-	-	M4	40	0,005	100	X	шт.
-	VM4.40	-	-	M4	40	0,005	100	X	шт.

Более подробные характеристики данного изделия приведены в конце главы.

Полностью защелкивается, страхуется VM4.40.

Для симметричного крепления используется CLHS.

Элемент HDBSKLEM заказывается отдельно.

DKBS

Двойная консоль (BS)



Для крепления к потолочной стойке HSMES

Стандартное исполнение

Сталь sendzimir

Вариант исполнения

Горячее цинкование

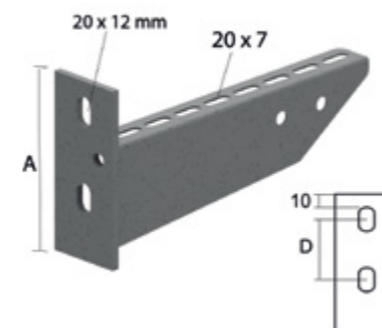
HD	Артикул	↑ мм	↔ мм	↗ мм	↘ мм	кг/шт.	⊞	Наличие на складе	Ед. изм.
HD	DKBS100	82	291	-	-	0,860	12	X	шт.
HD	DKBS150	82	391	-	-	1,170	6	X	шт.
HD	DKBS200	82	491	-	-	1,470	6	X	шт.
HD	DKBS250	82	591	-	-	1,780	6	X	шт.
HD	DKBS300	82	691	-	-	2,090	6	X	шт.

Более подробные характеристики данного изделия приведены в конце главы.

Заказывать полными упаковками.

HDWK

Консоль для больших нагрузок



Стандартное исполнение

Горячее цинкование

Вариант исполнения PE

Duplex

Артикул	↑ мм	↔ мм	↗ мм	↘ мм	кг/шт.	⊞	Наличие на складе	Ед. изм.
HDWK100	106	117	-	-	0,300	12	X	шт.
HDWK150	112	167	-	-	0,360	12	X	шт.
HDWK200	116	217	-	-	0,430	12	X	шт.
HDWK250	120	267	-	-	0,530	12	X	шт.
HDWK300	125	317	-	-	0,730	12	X	шт.
HDWK400	134	417	-	-	0,880	6	X	шт.

Для монтажа с:

HD	B10.40	-	-	M10	40	0,033	100	X	шт.
HD	B10.40	-	-	M10	40	0,033	100	X	шт.
HD	CRO10	-	-	M10	-	0,012	100	X	шт.
HD	CRO10	-	-	M10	-	0,012	100	X	шт.
HD	M10	-	-	M10	-	0,010	100	X	шт.
HD	M10	-	-	M10	-	0,010	100	X	шт.

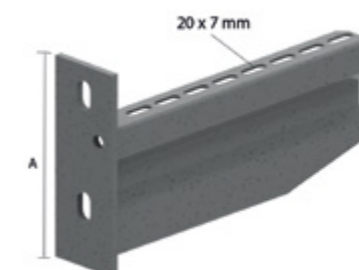
Более подробные характеристики данного изделия приведены в конце главы.

Заказывать полными упаковками.

Для симметричного крепления используется HDB12.50 + HDCRO12 + HDM12.

HDWKM

Консоль для больших нагрузок



Для непосредственного крепления на стену и для крепления на потолочную стойку

Стандартное исполнение

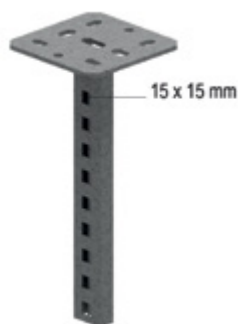
Горячее цинкование

Артикул	↑ мм	↔ мм	↗ мм	↘ мм	кг/шт.	⊞	Наличие на складе	Ед. изм.
HDWKM100	125	125	-	-	0,450	12	X	шт.
HDWKM200	134	225	-	-	0,650	12	X	шт.
HDWKM300	175	325	-	-	1,377	6	X	шт.
HDWKM400	175	425	-	-	1,696	6	X	шт.

Заказывать полными упаковками.

HDHSLECL

Стойка потолочная одинарная



Профиль: HDMP41.21

С приваренной опорной пластиной 135 x 135 мм

Максимальная нагрузка 1000 кг

Стандартное исполнение Горячее цинкование

Вариант исполнения PE Duplex

Артикул	↑ мм	↔ мм	↔ мм	↔ мм	↔ мм	кг/шт.	⊞	Наличие на складе	Ед. изм.
HDHSLECL300	300					0,850	1	X	шт.
HDHSLECL400	420					1,010	1	X	шт.
HDHSLECL500	510					1,130	1	X	шт.
HDHSLECL600	600					1,230	1	X	шт.
HDHSLECL800	810					1,450	1	X	шт.
HDHSLECL1000	1020					1,750	1	X	шт.
HDHSLECL1200	1200					1,950	1	X	шт.

Более подробные характеристики данного изделия приведены в конце главы.

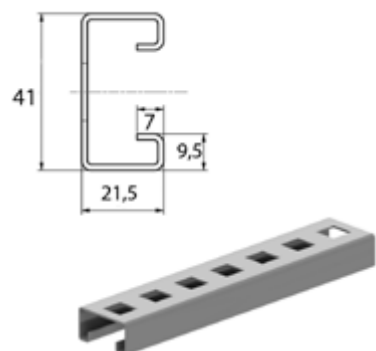
Также можно использовать для двустороннего монтажа.

Крепится двумя анкерными болтами.

Для симметричного крепления используется 2 анкерных болта М12.

MPCL41.21

Профиль монтажный



Стандартное исполнение Сталь sendzimir

HD	Артикул	↑ мм	↔ мм	↔ мм	↔ мм	↔ мм	кг/шт.	⊞	Наличие на складе	Ед. изм.
-	MPCL41.21.150.200	41	21	1,50	210	0,240	10	X	X	шт.
-	MPCL41.21.150.300	41	21	1,50	300	0,340	10	X	X	шт.
-	MPCL41.21.150.400	41	21	1,50	420	0,480	10	X	X	шт.
-	MPCL41.21.150.500	41	21	1,50	510	0,580	10	X	X	шт.
-	MPCL41.21.150.3	41	21	1,50	3000	1,150	3	X	X	м

Для монтажа с:

HD M8	-	-	M8	-	0,005	100	X	шт.
HD M10	-	-	M10	-	0,010	100	X	шт.
HD M12	-	-	M12	-	0,017	100	X	шт.
HD M12	-	-	M12	-	0,017	100	X	шт.
HD RO8	-	-	M8	-	0,002	100	X	шт.
HD RO10	-	-	M10	-	0,004	100	X	шт.
HD RO12	-	-	M12	-	0,006	100	X	шт.
HD RO12	-	-	M12	-	0,006	100	X	шт.

Более подробные характеристики данного изделия приведены в конце главы.

Заказывать полными упаковками.

CLHS

Адаптер для HDHSLECL



Используется для симметричного крепления KCLBS

Стандартное исполнение Сталь sendzimir

HD	Артикул	↑ мм	↔ мм	↔ мм	↔ мм	↔ мм	кг/шт.	⊞	Наличие на складе	Ед. изм.
-	CLHS	-					0,120	24	X	шт.

Заказывать полными упаковками.

TIM

Шпилька (DIN 975)



Стандартное исполнение Гальваническое цинковое покрытие

Вариант исполнения Горячее цинкование

Артикул	Максимальная нагрузка (в кг)
TIM6	300
TIM8	550
TIM10	900
TIM12	1300

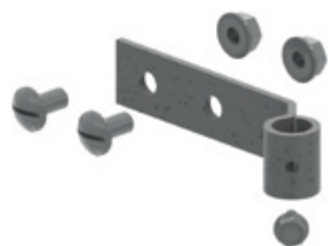
HD	Артикул	↑ мм	↔ мм	↔ мм	↔ мм	↔ мм	кг/м	⊞	Наличие на складе	Ед. изм.
HD	TIM8	-		M8	2000	0,319	50	X	X	м
HD	TIM10	-		M10	2000	0,500	50	X	X	м
HD	TIM12	-		M12	2000	0,725	30	X	X	м

Для монтажа с:

HD M8	-	-	M8	-	0,005	100	X	шт.
HD M10	-	-	M10	-	0,010	100	X	шт.
HD M12	-	-	M12	-	0,017	100	X	шт.
HD RO8	-	-	M8	-	0,002	100	X	шт.
HD RO10	-	-	M10	-	0,004	100	X	шт.
HD RO12	-	-	M12	-	0,006	100	X	шт.

HDBSKLEM

Фиксатор для крепления резьбовой шпильки



Быстрое крепление шпильки с использованием зажимного болта. Применим с консолями HDWK и KCLBS

Стандартное исполнение		Горячее цинкование						
Артикул	↑ мм	↔ мм	→ ← мм	↔ мм	кг/шт.	⊞	Наличие на складе	Ед. изм.
HDBSKLEM	25	125		-	0,120	20	X	шт.

Заказывать полными упаковками.
Концы крепятся шпилькой для подвеса TIM.
Дополнительные болты и гайки не требуются.
Шпилька монтируется целиком.
Диаметр шпильки TIM зависит от количества уровней.
Момент затяжки зажимного болта 10 Н/м.

HDVS41.05

Монтажные элементы



Стандартное исполнение		Горячее цинкование						
Вариант исполнения PE		Duplex						
Артикул	↑ мм	↔ мм	→ ← мм	↔ мм	кг/шт.	⊞	Наличие на складе	Ед. изм.
HDVS41.05	-	40	5,00	-	0,130	24	X	шт.

Более подробные характеристики данного изделия приведены в конце главы.
Заказывать полными упаковками.

HDVS41.45

Монтажные элементы



Для использования при монтаже шпильки к стене

Стандартное исполнение		Горячее цинкование						
Артикул	↑ мм	↔ мм	→ ← мм	↔ мм	кг/шт.	⊞	Наличие на складе	Ед. изм.
HDVS41.45	-	40	3,00	-	1,357	12	X	шт.

Более подробные характеристики данного изделия приведены в конце главы.
Заказывать полными упаковками.

QL

Карабин



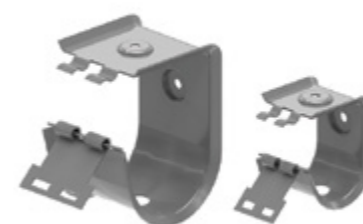
Стандартное исполнение	Гальваническое цинковое покрытие
Вариант исполнения	Горячее цинкование

HD	Артикул	↑ мм	↔ мм	→ ← мм	↔ мм	кг/шт.	⊞	Наличие на складе	Ед. изм.
HD	QL6	-		6,00	-	0,040	20	X	шт.
HD	QL8	-		8,00	-	0,080	20	X	шт.

Заказывать полными упаковками.
- QL6: для крепления консоли к LBS.
- QL8: для крепления LBS к VS41.05.

VZBG

Держатель кабеля в пучке E30-E90

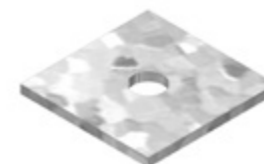


Стандартное исполнение		Сталь sendzimir							
HD	Артикул	↑ мм	↔ мм	→ ← мм	↔ мм	кг/шт.	⊞	Наличие на складе	Ед. изм.
-	VZBG	-			-	0,143	50		шт.
-	VZBGS	-			-	0,123	50		шт.

VZBG: макс. нагрузка 6 кг/м
Макс. расстояние: 0,8 м
VZBGS: макс. нагрузка 3 кг/м
Макс. расстояние: 0,6 м

SYBS

Ограничитель для кабельных зажимов Y (BS)



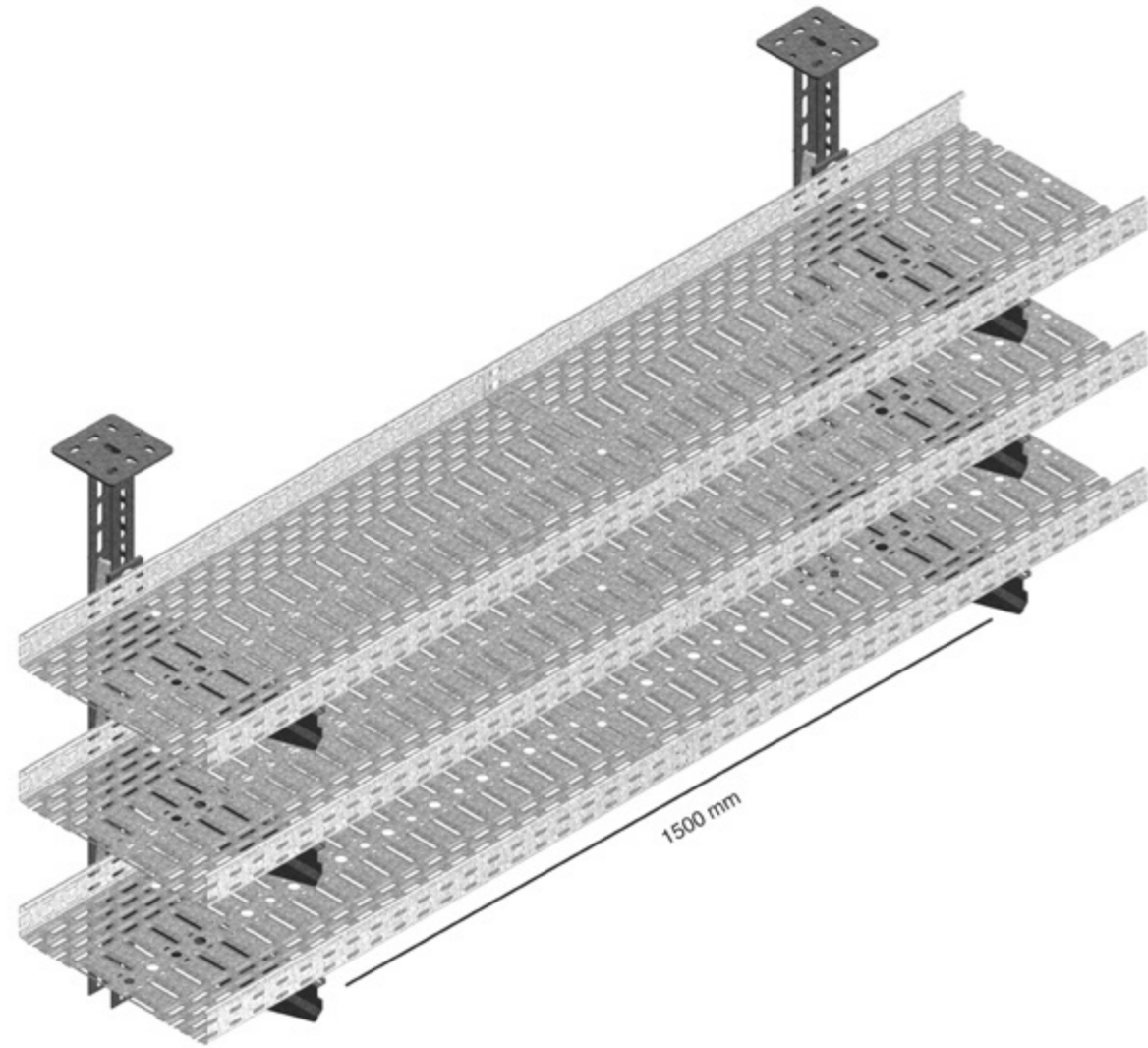
Стандартное исполнение		Сталь sendzimir						
Вариант исполнения		Горячее цинкование						

HD	Артикул	↑ мм	↔ мм	→ ← мм	↔ мм	кг/шт.	⊞	Наличие на складе	Ед. изм.
HD	SYBS	-	30		30	0,014	50	X	шт.

Заказывать полными упаковками.

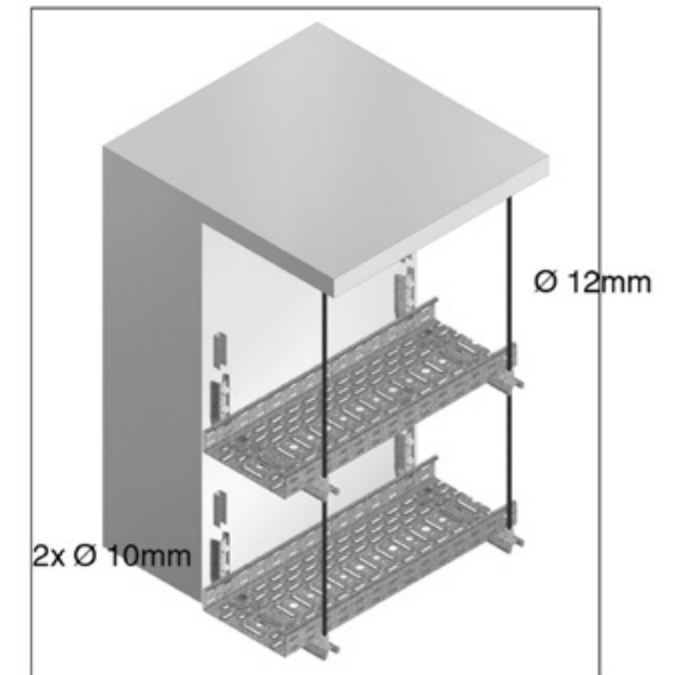
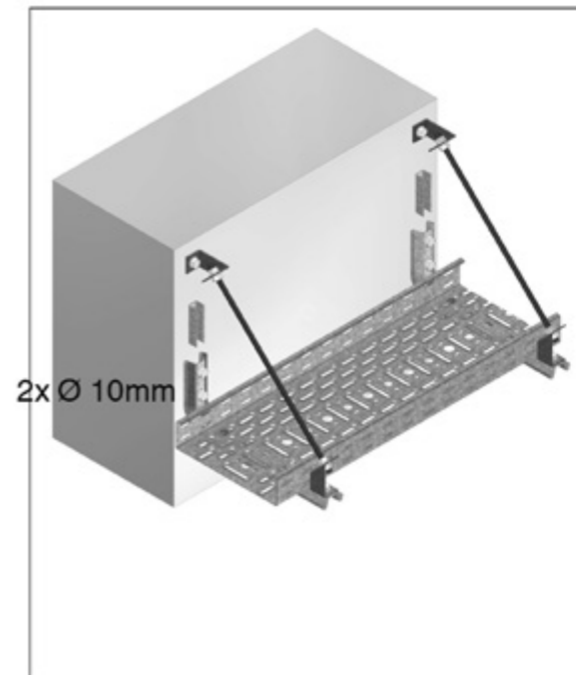
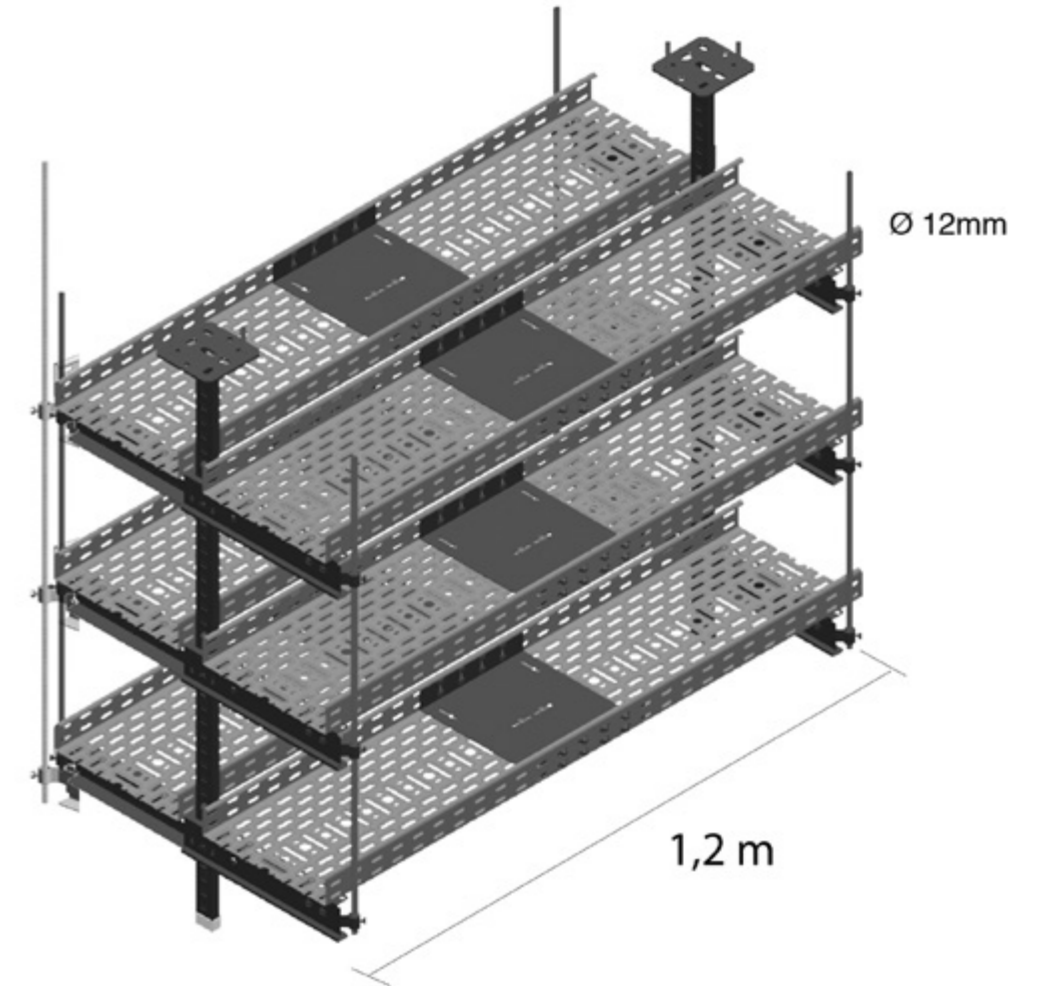
KBSI60

Техническая информация



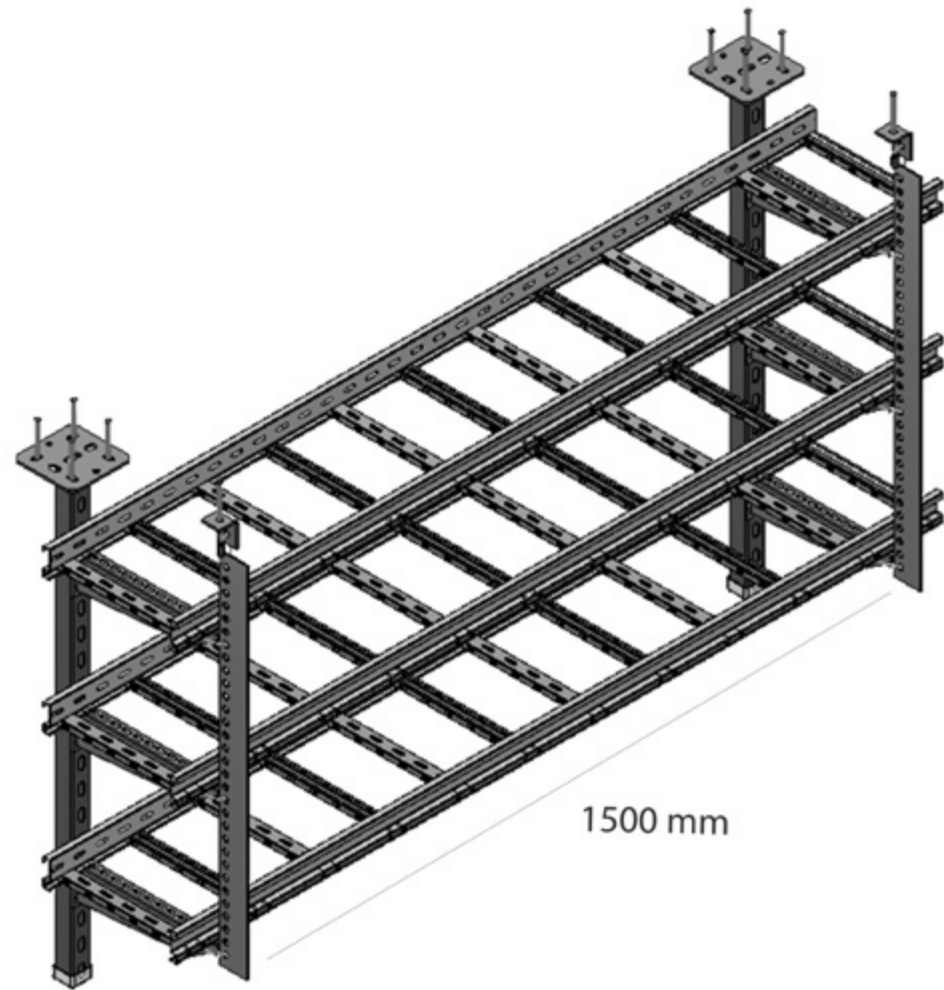
KBS60

Техническая информация



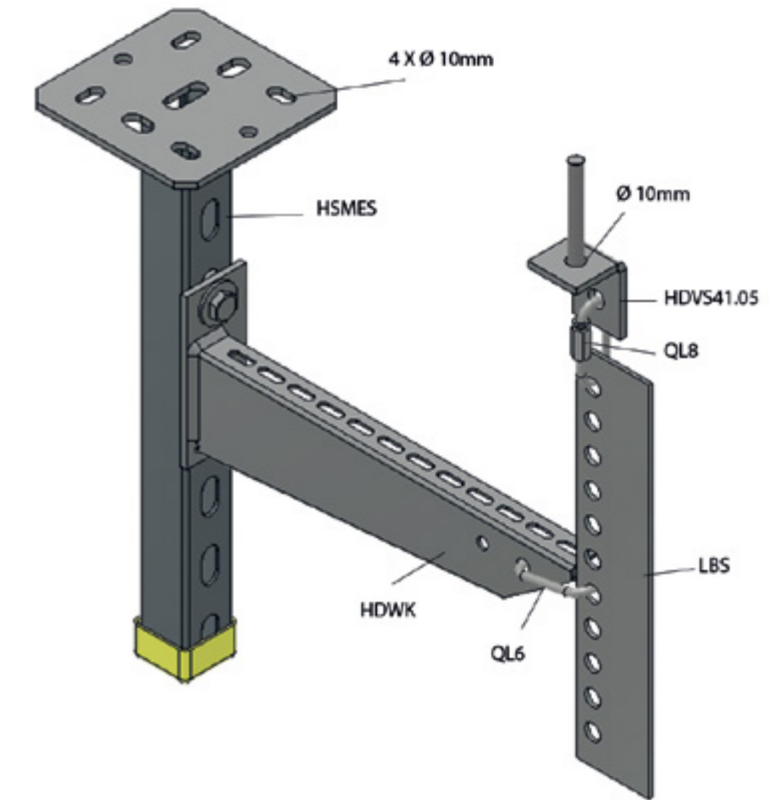
KLLIBS60

Техническая информация



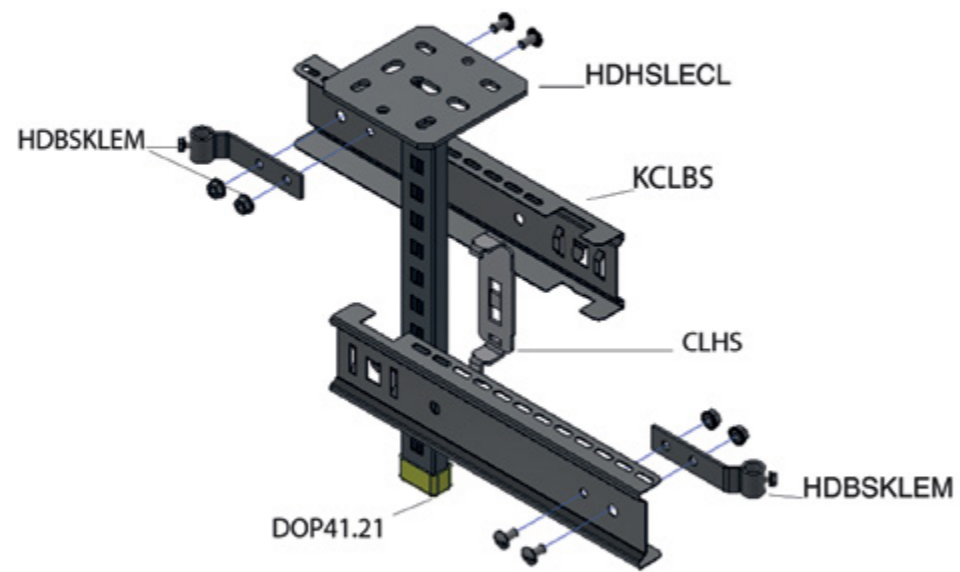
LBS

Техническая информация



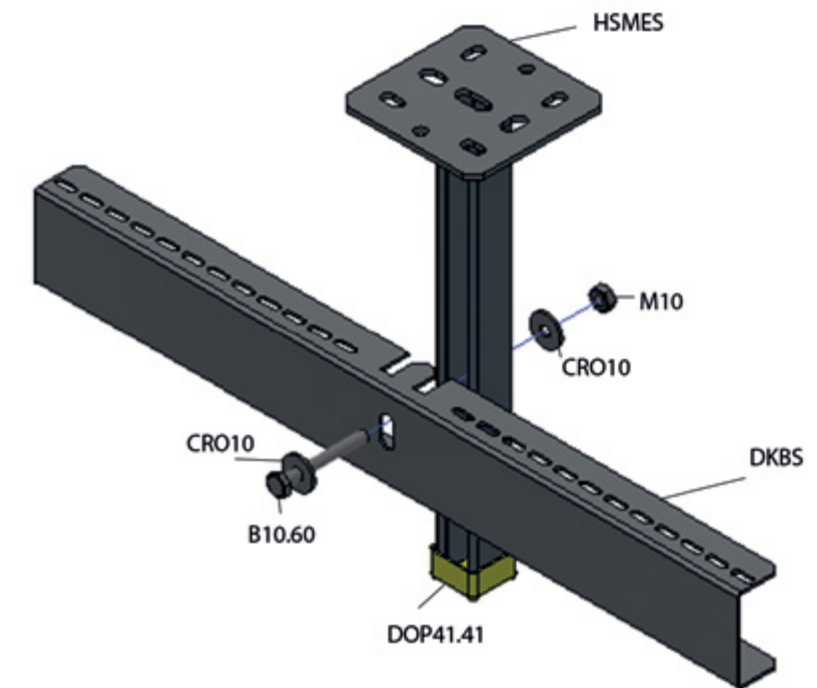
KCLBS

Техническая информация



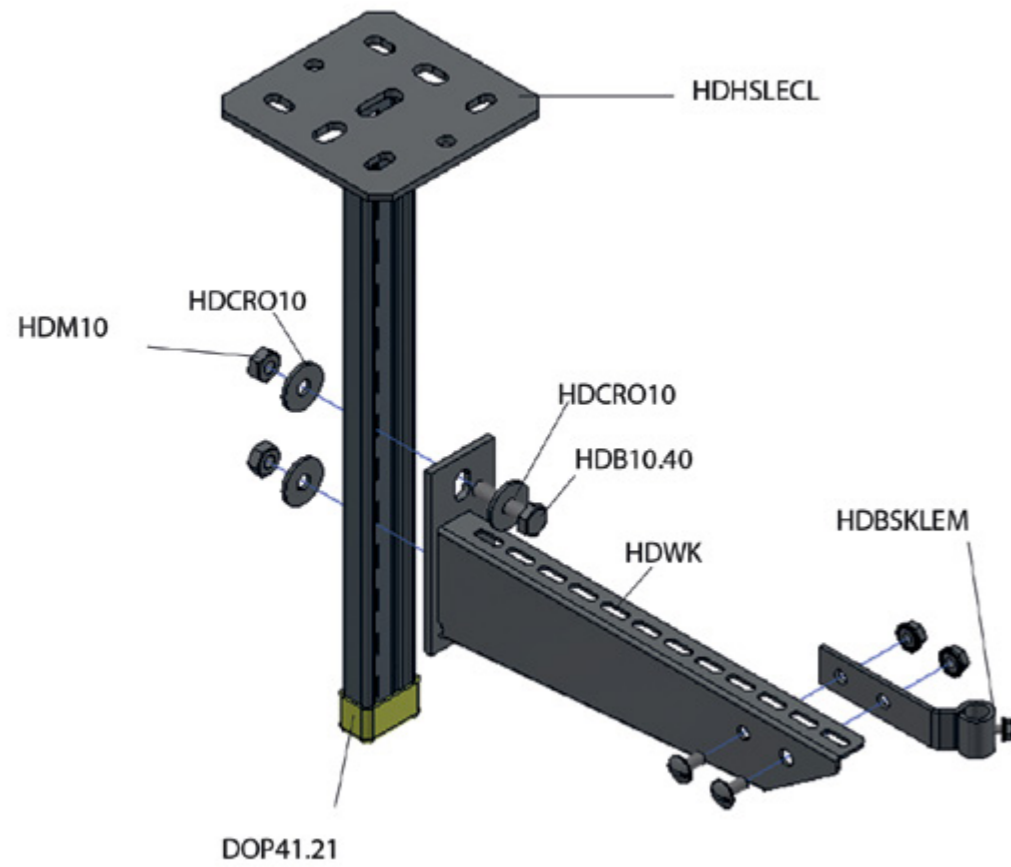
DKBS

Техническая информация



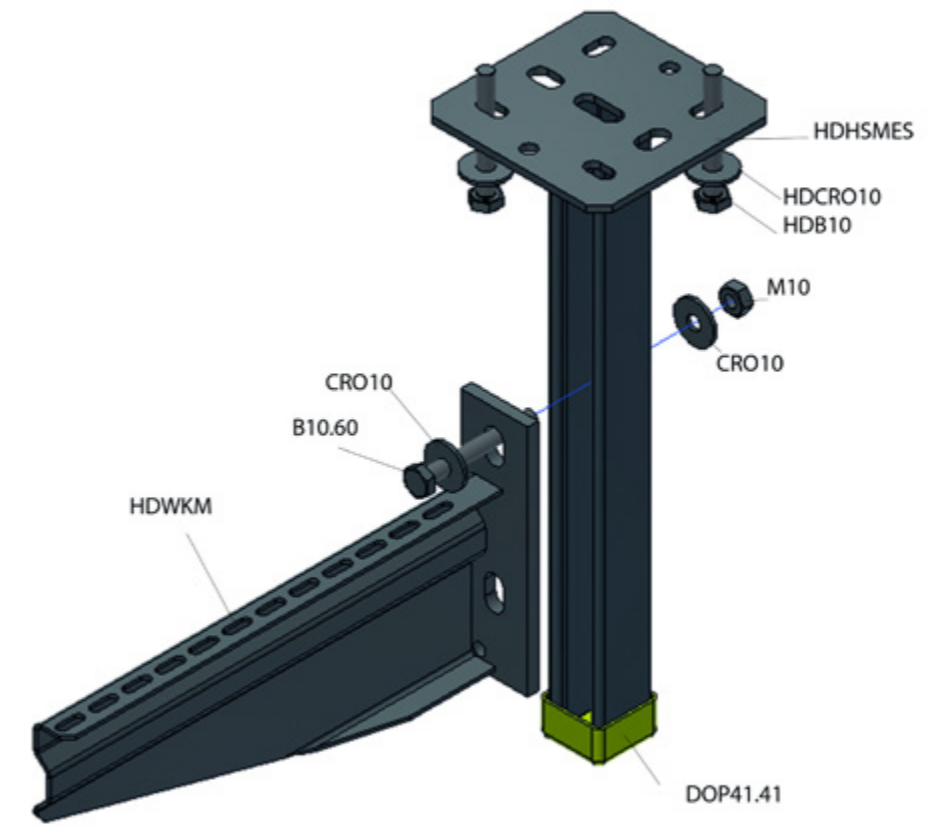
HDWK

Техническая информация



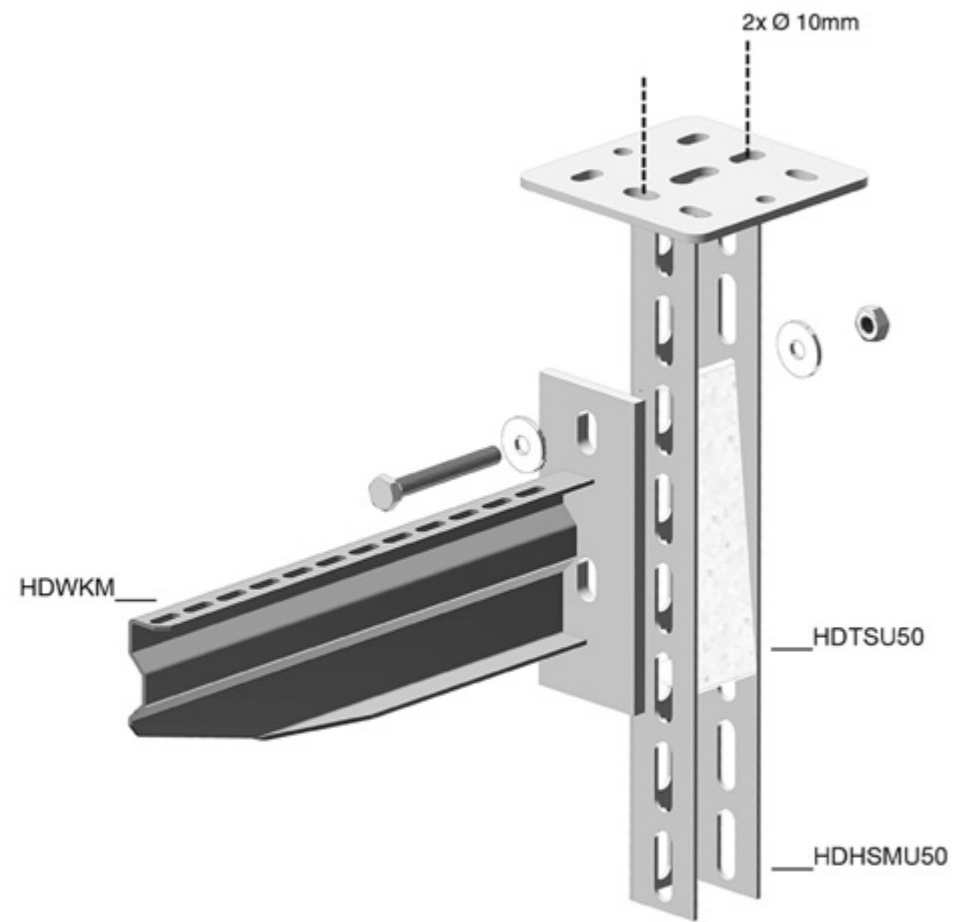
HSMES

Техническая информация



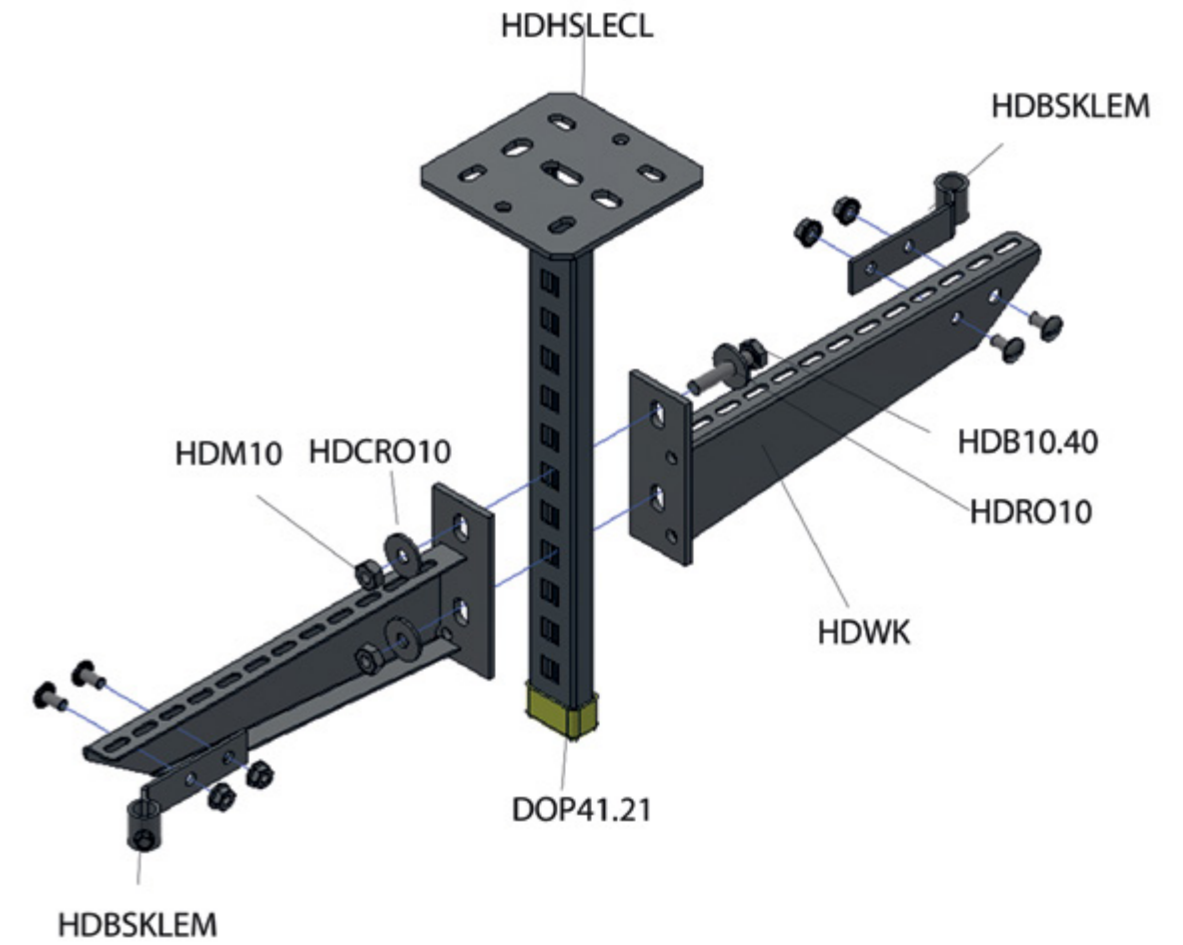
HDHSMU50

Техническая информация



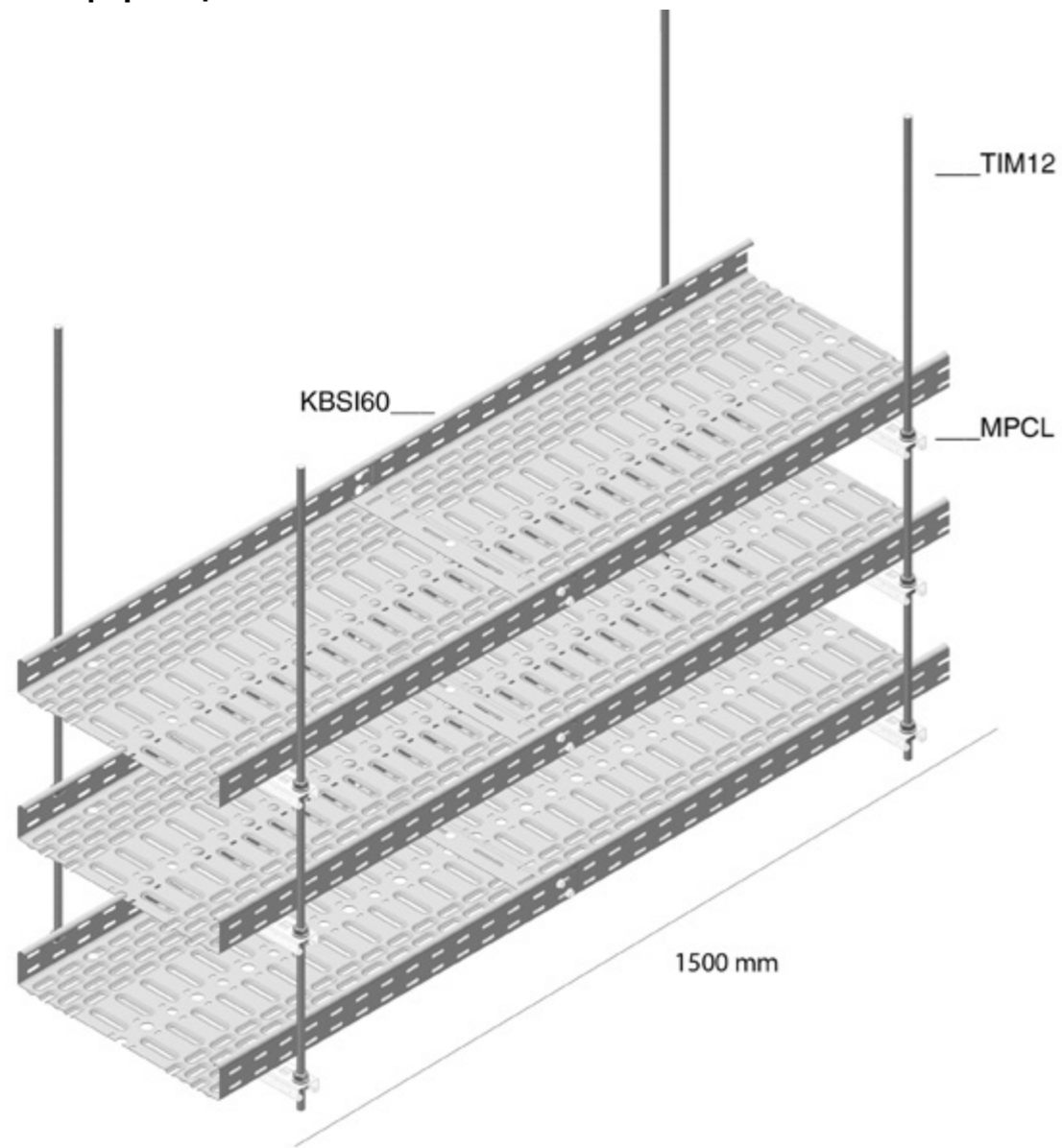
HDHSLECL

Техническая информация



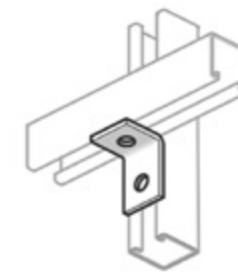
MPCL41.21

Техническая информация

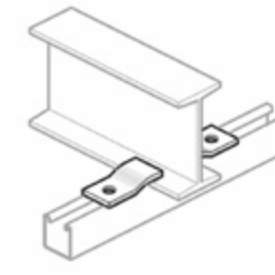


HDVS41

Техническая информация



HDVS41.05



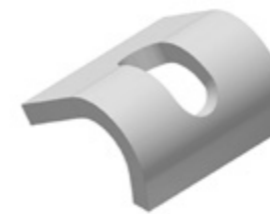
HDVS41.43



HDVS41.44



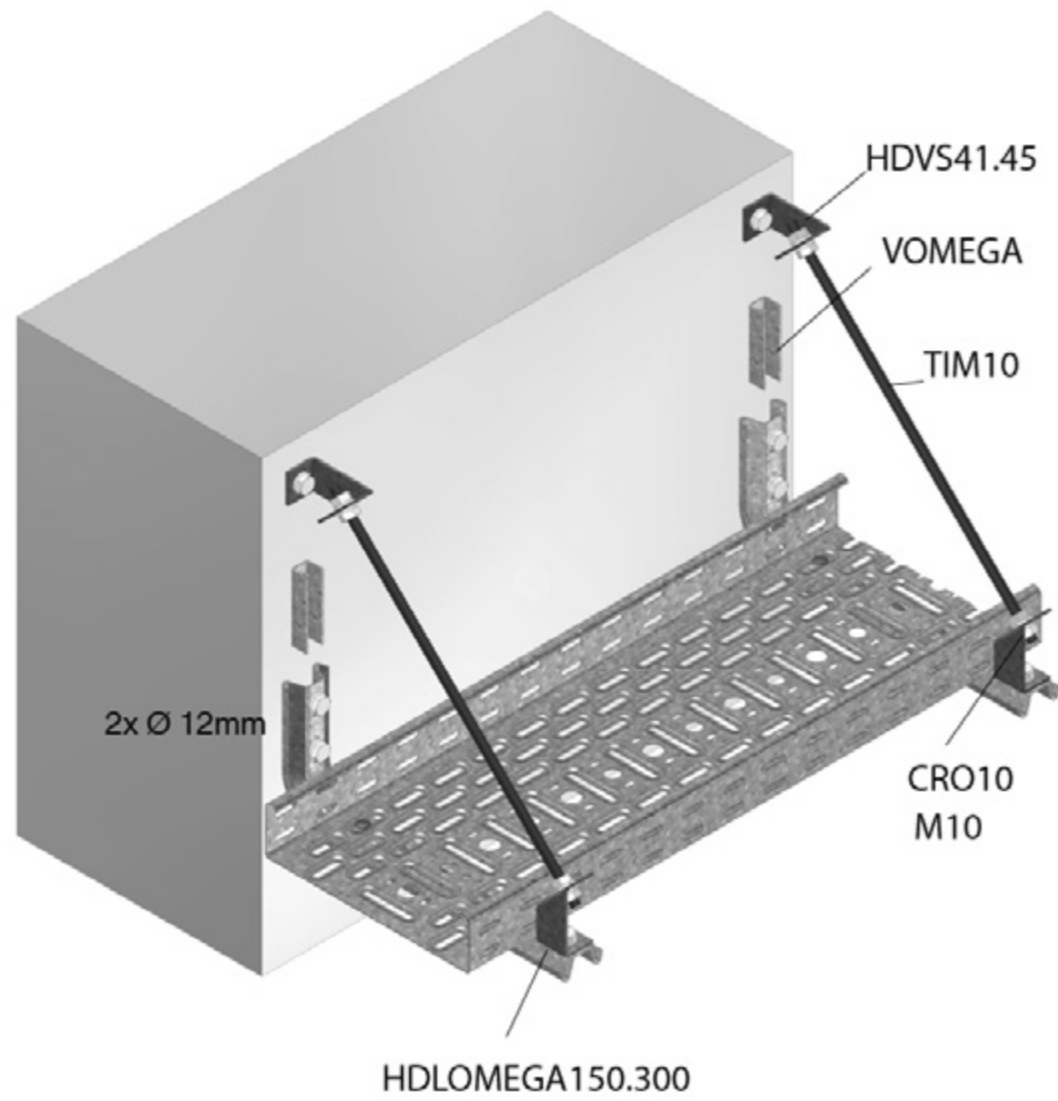
HDVS41.45



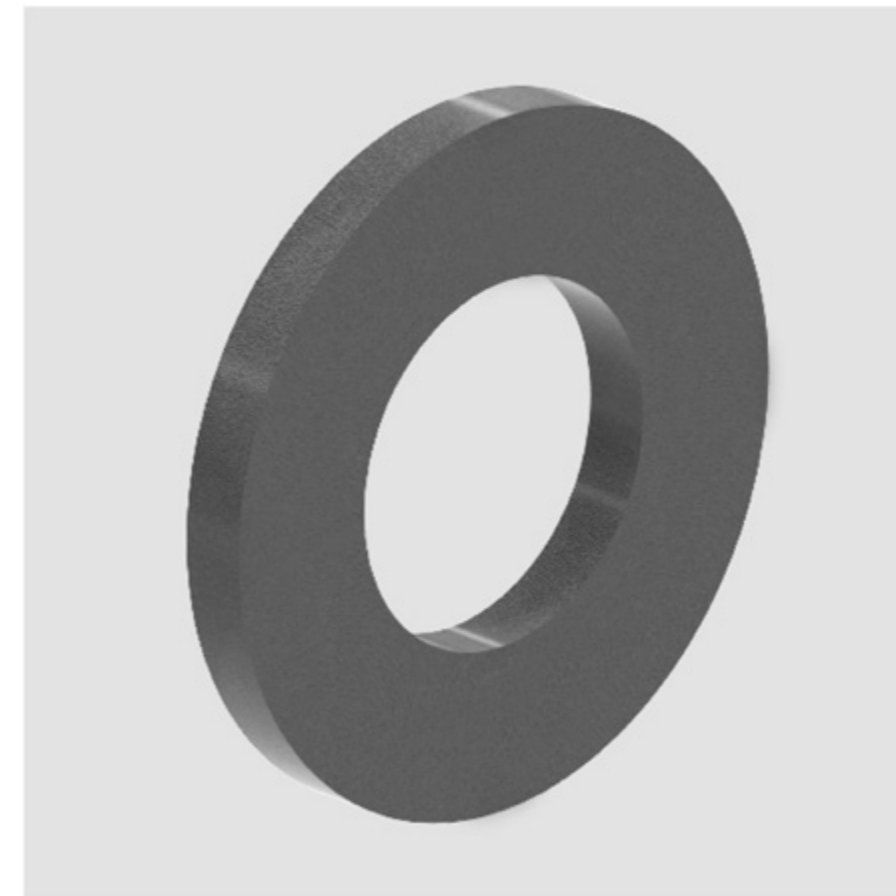
HDVS41.46

HDVS41.45

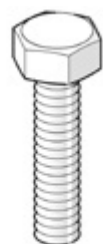
Техническая информация



7 Огнестойкие системы



Аксессуары

B**Болт (DIN 933)**

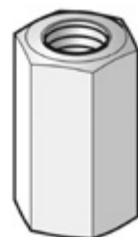
Стандартное исполнение		Гальваническое цинковое покрытие							
Вариант исполнения		Горячее цинкование							
HD	Артикул	↑ мм	↔ мм	→ ← мм	↔ мм	кг/шт.	⊞	Наличие на складе	Ед. изм.
HD	B10.20	-		M10	20	0,021	100	X	шт.
HD	B10.30	-		M10	30	0,027	100	X	шт.
HD	B10.40	-		M10	40	0,033	100	X	шт.
HD	B10.80	-		M10	80	0,053	100	X	шт.
HD	B12.50	-		M12	50	0,058	100	X	шт.

Заказывать полными упаковками.

M**Гайка (DIN 934)**

Стандартное исполнение		Гальваническое цинковое покрытие							
Вариант исполнения		Горячее цинкование							
HD	Артикул	↑ мм	↔ мм	→ ← мм	↔ мм	кг/шт.	⊞	Наличие на складе	Ед. изм.
HD	M8	-		M8	-	0,005	100	X	шт.
HD	M10	-		M10	-	0,010	100	X	шт.
HD	M12	-		M12	-	0,017	100	X	шт.

Заказывать полными упаковками.

VM6334**Гайка соединительная**

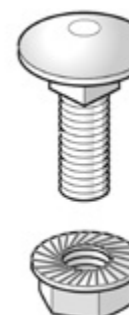
Стандартное исполнение		Гальваническое цинковое покрытие							
HD	Артикул	↑ мм	↔ мм	→ ← мм	↔ мм	кг/шт.	⊞	Наличие на складе	Ед. изм.
-	VM8	24		M8	-	0,021	50	X	шт.
-	VM10	30		M10	-	0,042	50	X	шт.
-	VM12	36		M12	-	0,059	50	X	шт.

Заказывать полными упаковками.

VM**Гайка и винт с зубчатыми насечками**

Стандартное исполнение		Гальваническое цинковое покрытие							
HD	Артикул	↑ мм	↔ мм	→ ← мм	↔ мм	кг/шт.	⊞	Наличие на складе	Ед. изм.
-	VM4.40	-		M4	40	0,005	100	X	шт.
HD	VM6.10	-		M6	10	0,008	100	X	шт.
HD	VM6.20	-		M6	20	0,009	100	X	шт.
-	VM10.50	-		M10	50	0,041	100	X	шт.

Заказывать полными упаковками.
Соответствует DIN 50 961.

VMK**Винт с квадратной шейкой и гайка с зубчатыми насечками**

Стандартное исполнение		Гальваническое цинковое покрытие							
Вариант исполнения		Горячее цинкование							
HD	Артикул	↑ мм	↔ мм	→ ← мм	↔ мм	кг/шт.	⊞	Наличие на складе	Ед. изм.
HD	VMK6.10	-		M6	-	0,009	100	X	шт.

Заказывать полными упаковками.

RO**Шайба (DIN 125-1 A)**

Стандартное исполнение		Гальваническое цинковое покрытие							
Вариант исполнения		Горячее цинкование							
HD	Артикул	↑ мм	↔ мм	→ ← мм	↔ мм	кг/шт.	⊞	Наличие на складе	Ед. изм.
HD	RO8	-		M8	-	0,002	100	X	шт.
HD	RO10	-		M10	-	0,004	100	X	шт.
HD	RO12	-		M12	-	0,006	100	X	шт.

Заказывать полными упаковками.

CRO

Шайба усиленная (DIN 9021)



Стандартное исполнение	Гальваническое цинковое покрытие
Вариант исполнения	Горячее цинкование

HD	Артикул	↑ мм	↔ мм	→ ← мм	↔ мм	кг/шт.	📦	Наличие на складе	Ед. изм.
HD	CRO8	-		M8	-	0,006	100	X	шт.
HD	CRO10	-		M10	-	0,012	100	X	шт.
HD	CRO12	-		M12	-	0,027	100	X	шт.

Заказывать полными упаковками.

BSTAG

Идентификационная этикетка огнестойких систем

HD	Артикул	↑ мм	↔ мм	→ ← мм	↔ мм	кг/шт.	📦	Наличие на складе	Ед. изм.
-	BSTAG	50	100		-	0,001	50	X	шт.



Заказывать полными упаковками.



8 Изделия из нержавеющей стали

V2A
EN 1.4301
AISI 304

V4A
EN 1.44.04
AISI 316

КАБЕЛЬНЫЕ ЛОТКИ

I4KBSI60	Кабельный лоток перфорированный с телескопическими концами	532
I6KBSI60	Кабельный лоток перфорированный с телескопическими концами	533
I4KG60	Кабельный лоток неперфорированный	534
I6KG60	Кабельный лоток неперфорированный	535
I4D	Крышка универсальная	536
I6D	Крышка универсальная	536

АКСЕССУАРЫ ДЛЯ КАБЕЛЬНЫХ ЛОТКОВ

I6B90	Угол горизонтальный 90°	536
I6DB90	Крышка угла горизонтального 90°	537
I6AS	Ответвитель горизонтальный 90°	537
I6DAS	Крышка ответвителя горизонтального 90°	537
I4KPM	Соединитель шарнирный	538
I6KPM	Соединитель шарнирный	538
I6DS60	Соединитель шарнирный	538
I6SLOS	Разделитель	539
I6V60.200	Соединитель	539
KBV	Фиксатор лотковый KBSI	539
DCL	Фиксатор крышки из нержавеющей стали	540

ПРОВОЛОЧНЫЕ КАБЕЛЬНЫЕ ЛОТКИ

I6VF	Лоток проволочный усиленный	540
I6D	Крышка универсальная	540
DCLVF	Фиксатор крышки	541

ПРОВОЛОЧНЫЕ ЛОТКИ АКСЕССУАРЫ

I6KPVF	Соединитель быстрой фиксации	541
I6VFK	Комплект соединительных элементов	541
I6VFKK25	Соединительный зажим	542
I6VFKG30	Соединительный зажим	542
I6VFKS	Соединительный комплект усиленный	542
I6VFCB	Пластина центрального подвеса	543
I6VFM	Кронштейн стеновой	543
I6VFO	Кронштейн потолочный	543
I6VFMM	Кронштейн стеновой	544
I6VMB	Кронштейн напольный/стеновой/подвесной	544

ЛЕСТНИЧНЫЕ ЛОТКИ KLL

I4KLLI60	Кабельный лоток лестничного типа с телескопическими концами серии "LIGHT"	545
I6KLLI60	Кабельный лоток лестничного типа с телескопическими концами серии "LIGHT"	546
I4KLL110	Кабельный лоток лестничного типа серии "LIGHT"	547
I6KLL110	Кабельный лоток лестничного типа серии "LIGHT"	548

АКСЕССУАРЫ KLL

I4D	Крышка универсальная	549*
I6D	Крышка универсальная	549
I4KLLDK	Фиксатор крышки для лотков I4KLL	549
I6KLLDK	Фиксатор крышки для лотков I6KLL	550
I6KLLABD	Держатель крышки регулируемый для лотков I6KLL	550
I6KLLB	Угол горизонтальный 90° для лотков I6KLL	550
I6KLLT	Ответвитель Т-образный для лотков I6KLL	551
I6KLLX	Ответвитель Х-образный для лотков I6KLL	551
I6KLLVB	Угол вертикальный внешний 90° для лотков I6KLL	552
I6KLLSB	Угол вертикальный внутренний 90° для лотков I6KLL	552
I6KLLVSB	Секция вертикальная шарнирная для лотков I6KLL	553
I6KLLAH	Крюк-ответвитель горизонтальный для лотков I6KLL	553
I6KLLAHV	Крюк-ответвитель вертикальный для лотков I6KLL	553
I6KLLDSH	Шарнир горизонтальный для лотков I6KLL	554
I6KLLDSV	Шарнир вертикальный для лотков I6KLL	554
I6KLLVS	Редукция регулируемая для лотков I6KLL	554
I6KLLVST	Опора для крепления к полу для лотков I6KLL	555

I6KLLKP	Соединитель лотковый для лотков I6KLL	555
I6KLLBK	Прижим лотковый для лотков I6KLL	556
DOPKLL	Колпачок защитный для лотков KLL	556
I6SLOS	Разделитель	556
ЛЕСТНИЧНЫЕ ЛОТКИ KLM		
I6KLM	Кабельный лоток лестничного типа с высотой 125мм	557
АКСЕССУАРЫ KLM		
I6DIG	Крышка	558
I6DKIG	Фиксатор крышки	558
I6KLMZWABD	Держатель крышки регулируемый для лотков	558
I6KLMB	Угол горизонтальный 90° для лотков I6KLM	559
I6KLMT	Ответвитель Т-образный для лотков I6KLM	559
I6KLMX	Ответвитель Х-образный для лотков I6KLM	560
I6KLMVB	Угол вертикальный внешний 90° для лотков I6KLM	560
I6KLMSB	Угол вертикальный внутренний 90° для лотков I6KLM	561
I6KLMVSB	Секция вертикальная шарнирная для лотков I6KLM	561
I6KLMAH	Крюк-ответвитель горизонтальный для лотков I6KLM	561
I6KLMAHV	Крюк-ответвитель вертикальный для лотков I6KLM	562
I6KLMDSH	Шарнир вертикальный для лотков I6KLM	562
I6KLMDSV	Шарнир горизонтальный для лотков I6KLM	562
I6KLMVST	Опора для крепления к полу для лотков I6KLM	563
I6KLMVS	Редукция регулируемая для лотков I6KLM	563
I6KLMZWAB	Кронштейн дистанционный для лотков	563
I6KLMKP	Соединитель лотковый для лотков I6KLM	564
I6KLMZWBK	Прижим лотковый	564
DOPKLM	Колпачок защитный для лотков KLM	565
I6SLOS	Разделитель	565
ЛЕСТНИЧНЫЕ ЛОТКИ KLZ		
I6KLZ	Кабельный лоток лестничного типа с высотой 150мм	566
АКСЕССУАРЫ KLZ		
I6DIG	Крышка	567
I6DKIG	Фиксатор крышки	567
I6KLMZWABD	Держатель крышки регулируемый для лотков	567
I6KLZB	Угол горизонтальный 90° для лотков I6KLZ	568
I6KLZT	Ответвитель Т-образный для лотков I6KLZ	568
I6KLZX	Ответвитель Х-образный для лотков I6KLZ	569
I6KLZVB	Угол вертикальный внешний 90° для лотков I6KLZ	569
I6KLZSB	Угол вертикальный внутренний 90° для лотков I6KLZ	570
I6KLZVSB	Секция вертикальная шарнирная для лотков I6KLZ	570
I6KLZAH	Крюк-ответвитель горизонтальный для лотков I6KLZ	571
I6KLZAHV	Крюк-ответвитель вертикальный для лотков I6KLZ	571
I6KLZDSH	Шарнир горизонтальный для лотков I6KLZ	572
I6KLZDSV	Шарнир вертикальный для лотков I6KLZ	572
I6KLZVST	Опора для крепления к полу для лотков I6KLZ	573
I6KLZVS	Редукция регулируемая для лотков I6KLZ	573
I6KLMZWAB	Кронштейн дистанционный для лотков	573
I6KLZKP	Соединитель лотковый для лотков I6KLZ	574
I6KLMZWBK	Прижим лотковый	574
DOPKLZ	Колпачок защитный для лотков KLZ	574
I6SLOS	Разделитель	575
ЛЕСТНИЧНЫЕ ЛОТКИ KSF		
I6KSF	Кабельный лоток лестничного типа для пищевой и фарма промышленности	575
АКСЕССУАРЫ KSF		
I6KSFB	Угол горизонтальный для I6KSF	576
I6KSFKP	Соединитель лотковый для I6KSF	576
I6KSFKK	Прижим лотковый для I6KSF	576
DOPKS	Колпачок защитный HDKS	577

УЗЛЫ КРЕПЛЕНИЯ

I6P1019	Элемент монтажный плоский	577
I6P1020	Элемент монтажный плоский	577
I6P1026	Элемент монтажный изогнутый	578
I6P1031	Элемент монтажный плоский	578
I6P1033	Элемент монтажный изогнутый	578
I6P1036	Элемент монтажный плоский	579
I6P1037	Элемент монтажный изогнутый	579
I6P1043	Элемент монтажный П-образный	579
I6P1044	Элемент монтажный Z-образный	580
I6P1045	Элемент монтажный Z-образный	580
I6P1047	Элемент монтажный П-образный	580
I6P1063	Элемент монтажный плоский	581
I6P1065	Элемент монтажный плоский	581
I6P1066	Элемент монтажный плоский	581
I6P1067	Элемент монтажный плоский	582
I6P1068	Элемент монтажный изогнутый	582
I6P1074	Элемент монтажный изогнутый	582
I6P1186	Элемент монтажный изогнутый	583
I6P1271	Зажим балочный	583
I6P1272	Зажим балочный	583
I6P1278	Элемент монтажный изогнутый	584
I6P1325	Элемент монтажный изогнутый	584
I6P1326	Элемент монтажный изогнутый	584
I6P1346	Элемент монтажный изогнутый	585
I6P1347	Элемент монтажный Z-образный	585
I6P1358	Элемент монтажный плоский	585
I6P1359	Элемент монтажный изогнутый	586
I6P1377	Элемент монтажный Z-образный	586
I6P1386	Зажим балочный	586
I6P1453	Элемент монтажный Z-образный	587
I6P1458	Элемент монтажный изогнутый	587
I6P1546	Элемент монтажный изогнутый	587
I6P1727	Элемент монтажный изогнутый	588
I6P1737	Элемент монтажный П-образный	588
I6P1796	Зажим балочный	588
I6P1796-A	Зажим балочный	589
I6P1796-B	Зажим балочный	589
I6P1941	Элемент монтажный плоский	589
I6P1983	Зажим балочный	590
I6P2072A	Элемент монтажный консольный	590
I6P2072-S1	Элемент монтажный консольный	590
I6P2072-S2	Элемент монтажный консольный	591
I6P2073	Элемент монтажный консольный	591
I6P2073A	Элемент монтажный консольный	591
I6P2095	Элемент монтажный изогнутый	592
I6P2097	Элемент монтажный изогнутый	592
I6P2106	Элемент монтажный изогнутый	592
I6P2108	Элемент монтажный изогнутый	593
I6P2223	Элемент монтажный консольный	593
I6P2341R	Элемент монтажный консольный	593
I6P2341L	Элемент монтажный консольный	594
I6P2346	Элемент монтажный консольный	594
I6P2348S1	Элемент монтажный консольный	594
I6P2348S2	Элемент монтажный консольный	595
I6P2484	Элемент монтажный изогнутый	595
I6P2785	Зажим балочный	595

I6P2786	Зажим балочный	596
I6P3087	Распор профильный	596
I6P4045	Элемент монтажный Z-образный	596
I6P4047	Элемент монтажный П-образный	597
I6PNL	Гайка канальная	597
I6PNS	Гайка канальная	597
I6PNP	Гайка канальная	598
I6P1580	Элемент монтажный плоский	598

ПРОФИЛИ

I4P1000T	Профиль монтажный	598
I6P1000	Профиль монтажный	599
I6P1000T	Профиль монтажный	599
I6P1001TX6	Профиль монтажный	599
I6P3300	Профиль монтажный	600
I4P3300T10	Профиль монтажный	600
I6P3300T10	Профиль монтажный	600
I6P3301T10	Профиль монтажный	601

МОНТАЖНЫЕ СИСТЕМЫ

I6PB	Кронштейн потолочный	601
I4VOMEGA	Монтажный элемент	601
I6VOMEGA	Монтажный элемент	602
I4COMEGA290	Скоба крепёжная потолочная	602
I6COMEGA290	Скоба крепёжная потолочная	603
I4LOMEGA150	Скоба крепёжная стеновая	603
I6LOMEGA150	Скоба крепёжная стеновая	604
I4WK	Консоль для больших нагрузок	604
I6WK	Консоль для больших нагрузок	605
I6WKM	Консоль для больших нагрузок	605
I6WSU	Консоль стеновая	606
I6HSLES	Стойка потолочная одинарная	606
I6HSMU50	Стойка потолочная для средних нагрузок	607
I6TIM	Шпилька	607
I6VM	Винт с зубчатыми насечками	607
I6PNP	Гайка канальная	608
I6GM	Гайка фасонная для несущего профиля	608
I6SN	Болт канальный	608
I6RBK	Полукруглый болт с зубчатыми насечками (DIN 603)	609
I6RB	Винт с зубчатыми насечками	609
I6RM	Гайка с зубчатыми насечками (DIN 6923)	609
I6B	Болт (DIN 933)	610
I6M	Гайка (DIN 934)	610
I6CRO	Шайба усиленная (DIN 9021)	610
I6RO	Шайба (DIN 125-1 A)	611
I6PSB	Лента перфорированная	611
I6M1108-I6M1155	Хомут	612
SS2	Хомут	613
I6135	Хомут	613
I4PS	Хомут	613
I4SDBGD	Подвес трапециевидный	614
I4RO12MP41	Шайба (DIN 125-1 A)	614

ХОМУТЫ

I4PNK	Гайка фасонная с держателем из ПВХ	614
I4SDBGM	Подвес трапециевидный	615
I4BPLM	Опорная плита для резьбовой шпильки	615
I6BUKDU.R	Хомут DUO со вкладышем	616
I4VS41	Монтажные элементы	616

Техническая информация

		617
--	--	-----

Нержавеющая сталь

Нержавеющая сталь используется в тех случаях, когда к металлоконструкциям предъявляются требования высокой устойчивости к коррозии, а также стойкости к экстремальным нагрузкам, например, при эксплуатации в условиях высоких температур и/или давления.

Нержавеющая сталь представляет собой сплав железа, с минимальным содержанием хрома 10,5% и максимальным содержанием карбона 1,2%. Такое количество хрома предотвращает образование ржавчины при эксплуатации изделий в незагрязненной атмосфере. Высокое сопротивление коррозии является результатом образования на поверхности тонкой оксидной пленки, предотвращающей разрушение самой стали. В случае повреждения оксидной пленки при механической или химической обработке и условиях, при которых ее восстановить нельзя, может возникнуть местная коррозия, а остальная поверхность останется нетронутой. Например, в кислом восстановительном растворе металл обычно не может образовывать защитную оксидную пленку.

В настоящее время выпускается около 200 различных типов стали, которые можно отнести к разряду «нержавеющих». Ежегодно появляется модифицированный или новый сплав. Некоторые сплавы могут содержать почти 30% хрома. К тому же, в зависимости от технологии производства добавляется большое количество других элементов для достижения специфических свойств стали. Среди таких элементов присутствуют никель, карбон, титан, алюминий, медь, сера, селен.

Одним из лучших стандартов является стандарт, разработанный Американским Институтом Железа и Стали (AISI), по которому специфические свойства нержавеющей стали описываются 3 цифрами в составе марки. Другим хорошо известным стандартом является немецкий, согласно которому нержавеющая сталь характеризуется цифровыми кодами. На практике часто встает вопрос о соответствии маркировок, определенных по стандарту AISI и стандарту с цифровым кодом.

ПРИМЕНЕНИЕ

- Автомобильная промышленность
- Строительство тоннелей
- Строительная индустрия
- Химическая промышленность
- Производство электронного оборудования
- Нефтяная промышленность / нефтехимическая промышленность
- Пищевая промышленность
- Авиационная промышленность
- Машиностроение
- Медицинская и фармацевтическая промышленности
- Производство декоративных элементов и кухонного оборудования

VERGOKAN предлагает продукцию из 2 сортов нержавеющей стали:

1. AISI - нержавеющая сталь 304 (Европейский номер материала: 1.4301)

17,50% - 19,50% хрома / 8% - 10,50% никеля

Общие характеристики нержавеющей стали 304:

- Аустенитная
- Хорошая ударная вязкость при очень низких температурах
- Отличная стойкость к коррозии во многих окислительных средах.

2. AISI - Нержавеющая сталь 316 (Европейский номер материала 1.4404)

16,5% - 18,5% хрома / 10,5% - 13,00% никеля / 2% - 2,50% молибдена

Общие характеристики нержавеющей стали 316:

- Аустенитная и жаропрочная сталь
- Очень хорошая текучесть при высоких температурах (до 760 ° C).
- Молибден дает нержавеющей стали 316 лучшую общую коррозионную стойкость по сравнению с большинством других хромоникелевых типов стали в агрессивных средах, в том числе, в морском климате.
- В условиях атмосферы нержавеющей стали 316 обладает превосходной стойкостью к коррозии даже в присутствии кислоты, например азотной. Данный тип стали обладает отличной стойкостью в щелочных растворах, а также при взаимодействии с органическими и неорганическими солями, например в условиях соляного тумана.

I4KBSI60

Кабельный лоток перфорированный с телескопическими концами



Телескопические концы
Продольная и поперечная перфорация
Окантованные кромки бортов

Стандартное исполнение Нержавеющая сталь 304

HD	Артикул	↑ мм	↔ мм	→ ← мм	↔ мм	кг/м	⊠	Наличие на складе	Ед. изм.
-	I4KBSI60.100.080	60	100	0,80	3000	1,300	30	X	м
-	I4KBSI60.200.080	60	200	0,80	3000	1,900	30	X	м
-	I4KBSI60.300.080	60	300	0,80	3000	2,400	30	X	м
-	I4KBSI60.400.100	60	400	1,00	3000	3,700	3		м

Для монтажа с:

-	KBV	-	-	-	-	0,010	100	X	шт.
-	I6VM6.10	-	-	M6	10	0,008	100	X	шт.

График допустимых нагрузок

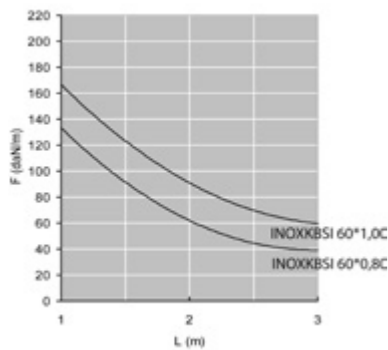
График действителен для I4KBSI60. В диаграмме представлены данные о равномерно распределенной допустимой нагрузке, применяемой к нескольким опорам. Они соответствуют IEC 61537 / 10.3.3, вид испытаний III относительно 1/5 расстояния между опорами.

F = максимально допустимая нагрузка (даН/м)

L = расстояние между опорами (м)

макс. деформация при изгибе (м) = L/100

1 даН/м = 1 кг/м



Травление и пассивация.

I6KBSI60

Кабельный лоток перфорированный с телескопическими концами



Телескопические концы
Продольная и поперечная перфорация
Окантованные кромки бортов

Стандартное исполнение Нержавеющая сталь 316

HD	Артикул	↑ мм	↔ мм	→ ← мм	↔ мм	кг/м	⊠	Наличие на складе	Ед. изм.
-	I6KBSI60.100.080	60	100	0,80	3000	1,300	30	X	м
-	I6KBSI60.200.080	60	200	0,80	3000	1,900	30	X	м
-	I6KBSI60.300.080	60	300	0,80	3000	2,400	30	X	м
-	I6KBSI60.400.100	60	400	1,00	3000	3,700	30	X	м
-	I6KBSI60.500.100	60	500	1,00	3000	4,500	3	X	м

Для монтажа с:

-	KBV	-	-	-	-	0,010	100	X	шт.
-	I6VM6.10	-	-	M6	10	0,008	100	X	шт.

График допустимых нагрузок

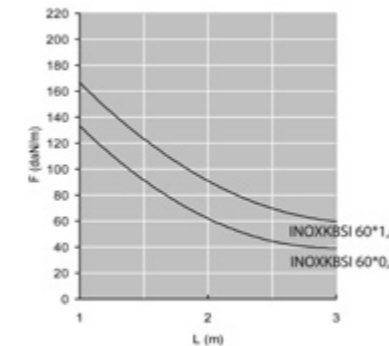
График действителен для I6KBSI60. В диаграмме представлены данные о равномерно распределенной допустимой нагрузке, применяемой к нескольким опорам. Они соответствуют IEC 61537 / 10.3.3, вид испытаний III относительно 1/5 расстояния между опорами.

F = максимально допустимая нагрузка (даН/м)

L = расстояние между опорами (м)

макс. деформация при изгибе (м) = L/100

1 даН/м = 1 кг/м



Травление и пассивация.

I4KG60

Кабельный лоток неперфорированный



Изделия с гладкой поверхностью
Окантованные кромки бортов

Стандартное исполнение Нержавеющая сталь 304

HD	Артикул	↑ мм	↔ мм	→ ← мм	↔ мм	кг/м	⊠	Наличие на складе	Ед. изм.
-	I4KG60.100.080	60	100	0,80	3000	1,500	30		м
-	I4KG60.200.080	60	200	0,80	3000	2,170	30		м
-	I4KG60.300.080	60	300	0,80	3000	2,770	30		м
-	I4KG60.400.100	60	400	1,00	3000	4,460	30		м

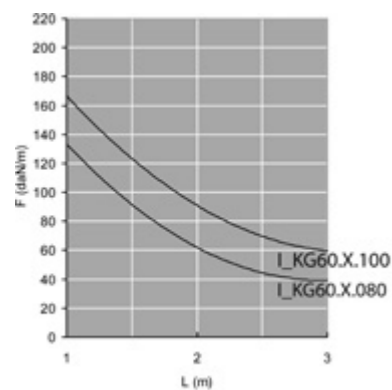
Для монтажа с:

-	I6VM6.10	-	-	M6	-	0,008	100	X	шт.
-	I6V60.200	50	200	-	-	0,080	48	X	шт.

График допустимых нагрузок

График действителен для I4KG60. В диаграмме представлены данные о равномерно распределенной допустимой нагрузке, применяемой к нескольким опорам. Они соответствуют IEC 61537 / 10.3.3, вид испытаний III относительно 1/5 расстояния между опорами.

F - максимально допустимая нагрузка (даН/м)
L - расстояние между опорами (м)
макс. деформация при изгибе (м) = L/100
1 даН/м = 1 кг/м



Производится с защитной пленкой.

I6KG60

Кабельный лоток неперфорированный



Изделия с гладкой поверхностью
Окантованные кромки бортов

Стандартное исполнение Нержавеющая сталь 316

HD	Артикул	↑ мм	↔ мм	→ ← мм	↔ мм	кг/м	⊠	Наличие на складе	Ед. изм.
-	I6KG60.100.080	60	100	0,80	3000	1,500	30		м
-	I6KG60.200.080	60	200	0,80	3000	2,170	30		м
-	I6KG60.300.080	60	300	0,80	3000	2,770	30		м
-	I6KG60.400.100	60	400	1,00	3000	4,460	30		м

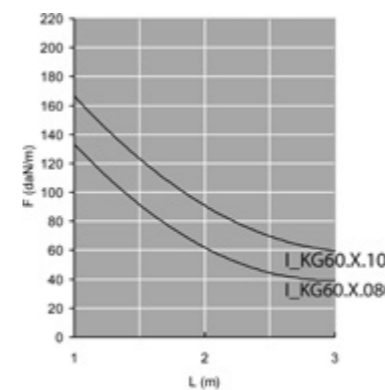
Для монтажа с:

-	I6VM6.10	-	-	M6	-	0,008	100	X	шт.
-	I6V60.200	50	200	-	-	0,080	48	X	шт.

График допустимых нагрузок

График действителен для I6KG60. В диаграмме представлены данные о равномерно распределенной допустимой нагрузке, применяемой к нескольким опорам. Они соответствуют IEC 61537 / 10.3.3, вид испытаний III относительно 1/5 расстояния между опорами.

F - максимально допустимая нагрузка (даН/м)
L - расстояние между опорами (м)
макс. деформация при изгибе (м) = L/100
1 даН/м = 1 кг/м



Производится с защитной пленкой.

I4KPM**Соединитель шарнирный**

Стандартное исполнение Нержавеющая сталь 304

HD	Артикул	↑ мм	↔ мм	→ ← мм	↔ мм	кг/шт.	⊞	Наличие на складе	Ед. изм.
-	I4KPM60	63			-	0,174	10	X	шт.
Для монтажа с:									
-	I6VM6.10	-	-	M6	10	0,008	100	X	шт.

Более подробные характеристики данного изделия приведены в конце главы.
Производится с защитной пленкой.

I6KPM**Соединитель шарнирный**

Стандартное исполнение Нержавеющая сталь 316

HD	Артикул	↑ мм	↔ мм	→ ← мм	↔ мм	кг/шт.	⊞	Наличие на складе	Ед. изм.
-	I6KPM60	63			-	0,174	10	X	шт.
Для монтажа с:									
-	I6VM6.10	-	-	M6	10	0,008	100	X	шт.

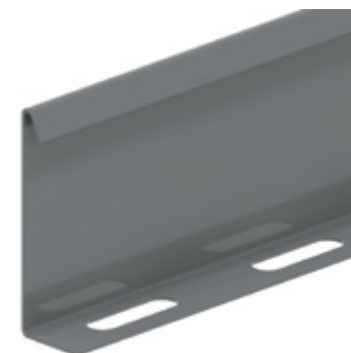
Более подробные характеристики данного изделия приведены в конце главы.
Производится с защитной пленкой.

I6DS60**Соединитель шарнирный**

Стандартное исполнение Нержавеющая сталь 316

HD	Артикул	↑ мм	↔ мм	→ ← мм	↔ мм	кг/шт.	⊞	Наличие на складе	Ед. изм.
-	I6DS60	60			-	0,130	50		шт.
Для монтажа с:									
-	I6VM6.10	-	-	M6	10	0,008	100	X	шт.

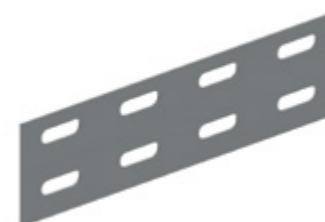
Травление и пассивация.

I6SLOS**Разделитель**

Стандартное исполнение Нержавеющая сталь 316

HD	Артикул	↑ мм	↔ мм	→ ← мм	↔ мм	кг/м	⊞	Наличие на складе	Ед. изм.
-	I6SLOS35	35			3000	0,330	3		м
-	I6SLOS60	60			3000	0,510	3		м
-	I6SLOS85	85			3000	0,680	3		м
-	I6SLOS110	110			3000	0,820	3		м
Для монтажа с:									
-	I6VM6.10	-	-	M6	10	0,008	100	X	шт.

Комплекты для крепления: 1 шт. на метр.
Производится с защитной пленкой.

I6V60.200**Соединитель**

Стандартное исполнение Нержавеющая сталь 316

HD	Артикул	↑ мм	↔ мм	→ ← мм	↔ мм	кг/шт.	⊞	Наличие на складе	Ед. изм.
-	I6V60.200	50	200		-	0,080	48	X	шт.
Для монтажа с:									
-	I6VM6.10	-	-	M6	10	0,008	100	X	шт.

Травление и пассивация.

KBV**Фиксатор лотковый KBSI**

Стандартное исполнение Нержавеющая сталь

HD	Артикул	↑ мм	↔ мм	→ ← мм	↔ мм	кг/шт.	⊞	Наличие на складе	Ед. изм.
-	KBV	-			-	0,010	100	X	шт.

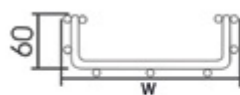
Заказывать полными упаковками.

DCL**Фиксатор крышки из нержавеющей стали**

2 шт. на метр
Не используется с I4KG / I6KG

Стандартное исполнение		Пружинная сталь											
HD	Артикул	↑ мм	↔ мм	↔ мм	↔ мм	↔ мм	↔ мм	↔ мм	↔ мм	Наличие на складе	Ед. изм.		
-	DCL	-	-	-	-	-	-	-	-	0,005	100	X	шт.

Заказывать полными упаковками.

I6VF**Лоток проволочный усиленный**

Ячейка: 50x100 мм
Диаметр проволоки: 4,50 мм

Стандартное исполнение		Нержавеющая сталь 316									
HD	Артикул	↑ мм	↔ мм	↔ мм	↔ мм	↔ мм	↔ мм	↔ мм	↔ мм	Наличие на складе	Ед. изм.
-	I6VF60.050	60	50	-	-	3000	0,690	30	X	м	
-	I6VF60.100	60	97	-	-	3000	1,010	30	X	м	
-	I6VF60.200	60	197	-	-	3000	1,263	30	X	м	
-	I6VF60.300	60	297	-	-	3000	1,660	30	X	м	
-	I6VF60.400	60	397	-	-	3000	2,040	30	X	м	
-	I6VF60.500	60	497	-	-	3000	2,427	3	X	м	

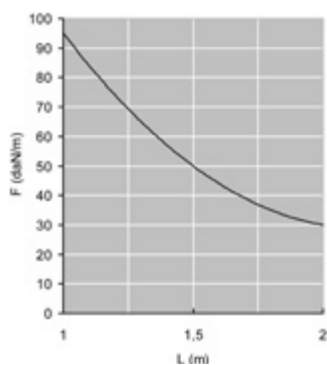
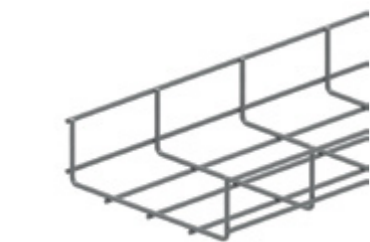
**График допустимых нагрузок**

График действителен для I6VF60. В диаграмме представлены данные о равномерно распределенной допустимой нагрузке, применяемой к нескольким опорам. Они соответствуют IEC 61537 / 10.3.3, вид испытаний III относительно 1/5 расстояния между опорами.

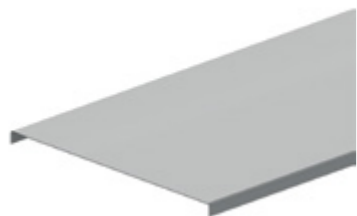
F - максимально допустимая нагрузка (даН/м)

L - расстояние между опорами (м)

макс. деформация при изгибе (м) = L/100

1 даН/м = 1 кг/м

Травление и пассивация.

I6D**Крышка универсальная**

Крышка кабельного лотка с высотой борта 10 мм

Стандартное исполнение		Нержавеющая сталь 316									
HD	Артикул	↑ мм	↔ мм	↔ мм	↔ мм	↔ мм	↔ мм	↔ мм	↔ мм	Наличие на складе	Ед. изм.
-	I6D100	10	102	-	-	3000	0,820	3		м	
-	I6D200	10	202	-	-	3000	1,420	3		м	
-	I6D300	10	302	-	-	3000	2,100	3		м	
-	I6D400	10	402	-	-	3000	4,150	3		м	

Для монтажа с:

-	DCLVF	-	-	-	-	0,005	100	X	шт.
---	--------------	---	---	---	---	-------	-----	---	-----

Крышки шириной > 400 мм поставляются с диагональными ребрами жесткости.

Производится с защитной пленкой.

DCLVF**Фиксатор крышки**

2 шт. на метр

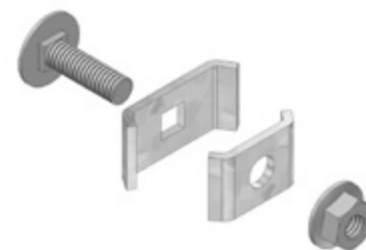
Стандартное исполнение		Нержавеющая сталь									
HD	Артикул	↑ мм	↔ мм	↔ мм	↔ мм	↔ мм	↔ мм	↔ мм	↔ мм	Наличие на складе	Ед. изм.
-	DCLVF	-	-	-	-	-	0,005	100	X	шт.	

Заказывать полными упаковками.

I6KPVF**Соединитель быстрой фиксации**

Стандартное исполнение		Нержавеющая сталь 316									
HD	Артикул	↑ мм	↔ мм	↔ мм	↔ мм	↔ мм	↔ мм	↔ мм	↔ мм	Наличие на складе	Ед. изм.
-	I6KPVF	60	-	-	-	-	0,100	30	X	шт.	

Травление и пассивация.

I6VFK**Комплект соединительных элементов**

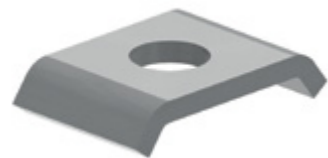
Стандартное исполнение		Нержавеющая сталь 316									
HD	Артикул	↑ мм	↔ мм	↔ мм	↔ мм	↔ мм	↔ мм	↔ мм	↔ мм	Наличие на складе	Ед. изм.
-	I6VFK	-	-	-	-	-	0,020	50	X	шт.	

Заказывать полными упаковками.

Травление и пассивация.

I6VFKK25

Соединительный зажим

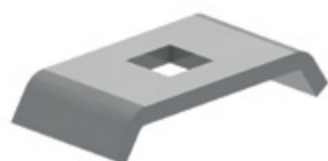


Стандартное исполнение		Нержавеющая сталь 316								
HD	Артикул	↑ мм	↔ мм	↔ мм	↔ мм	↔ мм	кг/шт.	⊞	Наличие на складе	Ед. изм.
-	I6VFKK25	-	25				0,005	50	X	шт.

Заказывать полными упаковками.
Травление и пассивация.

I6VFKG30

Соединительный зажим



Стандартное исполнение		Нержавеющая сталь 316								
HD	Артикул	↑ мм	↔ мм	↔ мм	↔ мм	↔ мм	кг/шт.	⊞	Наличие на складе	Ед. изм.
-	I6VFKG30	-	30				0,007	50	X	шт.

Заказывать полными упаковками.
Травление и пассивация.

I6VFKS

Соединительный комплект усиленный



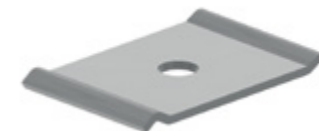
Для максимальной жёсткости и надёжности

Стандартное исполнение		Нержавеющая сталь 316								
HD	Артикул	↑ мм	↔ мм	↔ мм	↔ мм	↔ мм	кг/шт.	⊞	Наличие на складе	Ед. изм.
-	I6VFKS	55	250				0,270	20	X	шт.

Заказывать полными упаковками.
Поставляется в комплекте с винтами и гайками.
Травление и пассивация.

I6VFCB

Пластина центрального подвеса



Стандартное исполнение		Нержавеющая сталь 316								
HD	Артикул	↑ мм	↔ мм	↔ мм	↔ мм	↔ мм	кг/шт.	⊞	Наличие на складе	Ед. изм.
-	I6VFCB	-					0,035	48	X	шт.

Заказывать полными упаковками.
Может использоваться для проволочных лотков I6VF60.100 и I6VF60.150.
Шпилька I6TIM6 или I6TIM8 и гайка I6M6 или I6M8 заказываются отдельно.
Травление и пассивация.

I6VFM

Кронштейн стеновой



Для крепления на стену

Стандартное исполнение		Нержавеющая сталь 316								
HD	Артикул	↑ мм	↔ мм	↔ мм	↔ мм	↔ мм	кг/шт.	⊞	Наличие на складе	Ед. изм.
-	I6VFM	-					0,030	20	X	шт.

Заказывать полными упаковками.
Травление и пассивация.

I6VFO

Кронштейн потолочный



Для подвешивания на шпильке

Стандартное исполнение		Нержавеющая сталь 316								
HD	Артикул	↑ мм	↔ мм	↔ мм	↔ мм	↔ мм	кг/шт.	⊞	Наличие на складе	Ед. изм.
-	I6VFO	-					0,030	20	X	шт.

Заказывать полными упаковками.
Шпилька I6TIM6 или I6TIM8 заказывается отдельно.
Травление и пассивация.

I6VFM

Кронштейн стеновой



Для крепления соединительных коробок и монтажа на стену

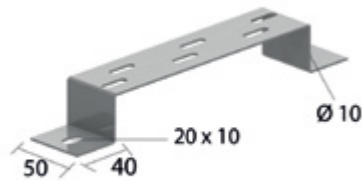
Стандартное исполнение Нержавеющая сталь 316

HD	Артикул	↑ мм	↔ мм	→ ← мм	⇄ мм	кг/шт.	📦	Наличие на складе	Ед. изм.
-	I6VFM	60				0,080	20	X	шт.

Травление и пассивация.

I6VMB

Кронштейн напольный/стеновой/подвесной



Используется в качестве напольных, стеновых и подвесных кронштейнов

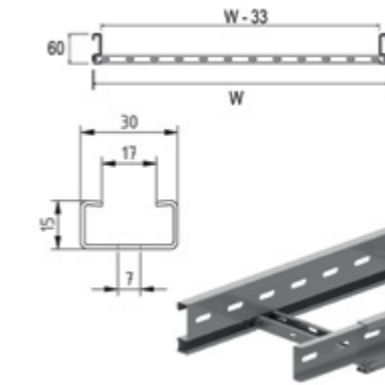
Стандартное исполнение Нержавеющая сталь 316

HD	Артикул	↑ мм	↔ мм	→ ← мм	⇄ мм	кг/шт.	📦	Наличие на складе	Ед. изм.
-	I6VMB100	40	100			0,180	30	X	шт.
-	I6VMB200	40	200			0,260	30	X	шт.
-	I6VMB300	40	300			0,340	30	X	шт.
-	I6VMB400	40	400			0,420	20	X	шт.

Травление и пассивация.

I4KLLI60

Кабельный лоток лестничного типа с телескопическими концами серии "LIGHT"



Лонжероны: перфорированный S-образный профиль

Перекладки из S-образного профиля 15 x 30

Полезная внутренняя высота 44 мм

Расстояние между перекладками 250 мм (По запросу: 100 мм - 300 мм, с шагом 50 мм)

По запросу длина 6 000 мм

По запросу ширина 700 – 1 200 мм (с шагом 100 мм)

Стандартное исполнение Нержавеющая сталь 304

HD	Артикул	↑ мм	↔ мм	→ ← мм	⇄ мм	кг/м	📦	Наличие на складе	Ед. изм.
-	I4KLLI60.150	60	150	1,00	3000	2,110	30		м
-	I4KLLI60.200	60	200	1,00	3000	2,210	30		м
-	I4KLLI60.300	60	300	1,00	3000	2,400	30		м
-	I4KLLI60.400	60	400	1,00	3000	2,590	30		м
-	I4KLLI60.500	60	500	1,00	3000	2,790	30		м
-	I4KLLI60.600	60	600	1,00	3000	3,810	30		м

Для монтажа с:

-	I6VM6.10	-	-	M6	10	0,008	100	X	шт.
---	----------	---	---	----	----	-------	-----	---	-----

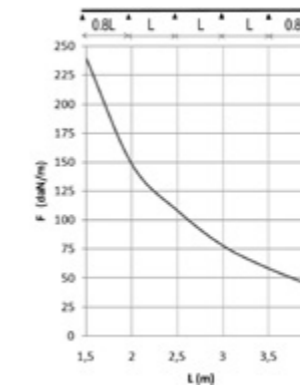
График допустимых нагрузок

В диаграмме представлены данные о равномерно распределенной допустимой нагрузке в горизонтальной плоскости, применяемой к нескольким опорам. Они соответствуют IEC 61537 относительно середины и конца пролета = 0,8x расстояния между опорами.

F - максимально допустимая нагрузка (даН/м)

L - расстояние между опорами (м)

макс. деформация при изгибе (м) = L/100



Характеристики

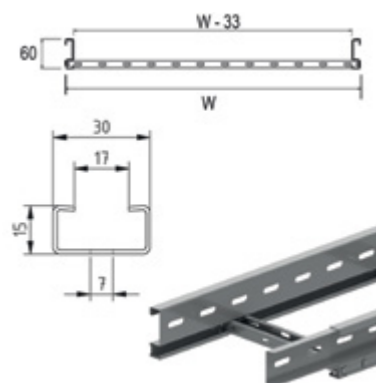
- легкие по весу
- прочные
- фиксация разделителя I4SLOS35 в кабельном лотке лестничного типа осуществляется с помощью фасонной гайки I6GM6 и винта I6RB6.10
- в случае разрезания лотка нет необходимости делать отверстия для соединения.
- соединяется со следующим лотком при помощи I4KLLKP60 и I6VM6.10.
- соединение кабельных лотков с аксессуарами осуществляется без использования соединительных пластин.
- перфорированные перекладки облегчают крепление кабеля.

Техническая информация

Лонжероны выполнены из S-образного профиля с закруглёнными кромками бортов. Перфорация по всей длине лонжерона. Перекладки выполнены из S-образного профиля и располагаются в лонжеронах с интервалом в 250 мм. Крепление методом «клинч». Отверстия перекладок направлены вверх.

I6KLLI60

Кабельный лоток лестничного типа с телескопическими концами серии "LIGHT"



Лонжероны: перфорированный S-образный профиль	
Перекладки из C-образного профиля 15 x 30	
Полезная внутренняя высота	44 мм
Расстояние между перекладками	250 мм (По запросу: 100 мм - 300 мм, с шагом 50 мм)
По запросу	длина 6 000 мм
По запросу	ширина 700 – 1200 мм (с шагом 100 мм)
Стандартное исполнение	Нержавеющая сталь 316

HD	Артикул	мм	мм	мм	мм	кг/м	м	Наличие на складе	Ед. изм.
-	I6KLLI60.150	60	150	1,00	3000	2,110	30		м
-	I6KLLI60.200	60	200	1,00	3000	2,067	30		м
-	I6KLLI60.300	60	300	1,00	3000	2,400	30		м
-	I6KLLI60.400	60	400	1,00	3000	2,590	30		м
-	I6KLLI60.500	60	500	1,00	3000	2,790	30		м
-	I6KLLI60.600	60	600	1,00	3000	3,224	30		м

Для монтажа с:

-	I6VM6.10	-	-	M6	10	0,008	100	X	шт.
---	----------	---	---	----	----	-------	-----	---	-----

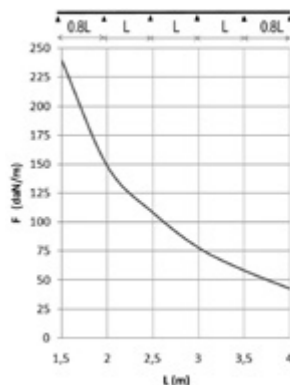
График допустимых нагрузок

В диаграмме представлены данные о равномерно распределенной допустимой нагрузке, применяемой к нескольким опорам. Они соответствуют IEC 61537 относительно середины и конца пролета =0,8x расстояния между опорами.

F - максимально допустимая нагрузка (даН/м)

L - расстояние между опорами (м)

макс. деформация при изгибе (м) = L/100



Характеристики

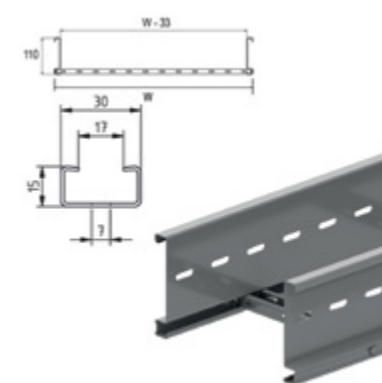
- легкие по весу
- прочные
- фиксация разделителя I6SLOS35 в кабельном лотке лестничного типа осуществляется с помощью фасонной гайки I6GM 6 и винта I6RB6.10
- в случае разрезания лотка нет необходимости делать отверстия для соединения.
- соединяется со следующим лотком при помощи I6KLLKP60 и I6VM6.10.

Техническая информация

Лонжероны выполнены из S-образного профиля с закруглёнными кромками бортов. Перфорация по всей длине лонжерона. Перекладки выполнены из C-образного профиля и располагаются в лонжеронах с интервалом в 250 мм. Крепление методом «клинч». Размещение перекладок: отверстия первой перекладки направлены вверх, второй – вниз и т. д.

I4KLL110

Кабельный лоток лестничного типа серии "LIGHT"



Лонжероны: перфорированный S-образный профиль	
Перекладки из C-образного профиля 15 x 30	
Полезная внутренняя высота	94 мм
Расстояние между перекладками	250 мм (По запросу: 100 мм - 300 мм, с шагом 50 мм)
По запросу	длина 6 000 мм
По запросу	ширина 700 – 1200 мм (с шагом 100 мм)
Стандартное исполнение	Нержавеющая сталь 304

HD	Артикул	мм	мм	мм	мм	кг/м	м	Наличие на складе	Ед. изм.
-	I4KLL110.200	110	200	1,25	3000	3,610	18		м
-	I4KLL110.300	110	300	1,25	3000	3,810	18		м
-	I4KLL110.400	110	400	1,25	3000	4,000	18		м
-	I4KLL110.500	110	500	1,25	3000	4,190	18		м
-	I4KLL110.600	110	600	1,25	3000	5,210	18		м

Для монтажа с:

-	I6VM6.10	-	-	M6	10	0,008	100	X	шт.
---	----------	---	---	----	----	-------	-----	---	-----

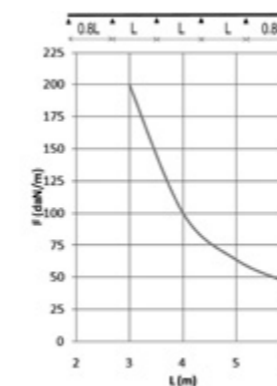
График допустимых нагрузок

В диаграмме представлены данные о равномерно распределенной допустимой нагрузке в горизонтальной плоскости, применяемой к нескольким опорам. Они соответствуют IEC 61537 относительно середины и конца пролета =0,8x расстояния между опорами.

F - максимально допустимая нагрузка (даН/м)

L - расстояние между опорами (м)

макс. деформация при изгибе (м) = L/100



Характеристики

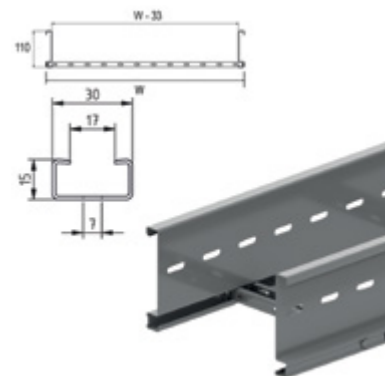
- легкие по весу
- прочные
- фиксация разделителя I6SLOS85 в кабельном лотке лестничного типа осуществляется с помощью гайки фасонной I6GM6 и винта I6RB6.10
- в случае разрезания лотка нет необходимости делать отверстия для соединения.
- перфорированные перекладки облегчают крепление кабеля

Техническая информация

Лонжероны выполнены из S-образного профиля с закруглёнными кромками бортов. Перфорация по всей длине лонжерона. Перекладки выполнены из C-образного профиля и располагаются в лонжеронах с интервалом в 250 мм. Крепление методом «клинч». Размещение перекладок: отверстия первой перекладки направлены вверх, второй – вниз и т. д.

I6KLL110

Кабельный лоток лестничного типа серии "LIGHT"



Лонжероны: перфорированный S-образный профиль	
Перекладки из C-образного профиля 15 x 30	
Полезная внутренняя высота	94 мм
Расстояние между перекладками	250 мм (По запросу: 100 мм - 300 мм, с шагом 50 мм)
По запросу	длина 6 000 мм
По запросу	ширина 700 – 1200 мм (с шагом 100 мм)
Стандартное исполнение	Нержавеющая сталь 316

HD	Артикул	мм	мм	мм	мм	кг/м	шт	Наличие на складе	Ед. изм.
-	I6KLL110.200	110	200	1,25	3000	3,610	18		м
-	I6KLL110.300	110	300	1,25	3000	3,810	18		м
-	I6KLL110.400	110	400	1,25	3000	4,000	18		м
-	I6KLL110.500	110	500	1,25	3000	4,190	18		м
-	I6KLL110.600	110	600	1,25	3000	4,624	18		м
-	I6KLL110.200.6	110	200	1,25	6000	3,610	18		м
-	I6KLL110.400.6	110	400	1,25	6000	4,000	18		м
-	I6KLL110.600.6	110	600	1,25	6000	4,624	18		м

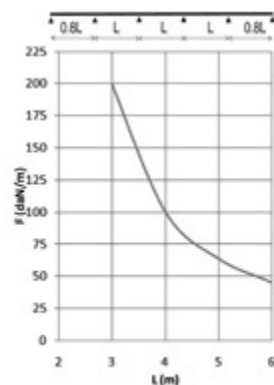
Для монтажа с:

-	I6KLLKP110	89	13	-	-	0,500	12		шт.
-	I6VM6.10	-	-	M6	-	0,008	100	X	шт.

График допустимых нагрузок

В диаграмме представлены данные о равномерно распределенной допустимой нагрузке в горизонтальной плоскости, применяемой к нескольким опорам. Они соответствуют IEC 61537 относительно середины и конца пролета =0,8x расстояния между опорами.

F - максимально допустимая нагрузка (даН/м)
L - расстояние между опорами (м)
макс. деформация при изгибе (м) = L/100



Характеристики

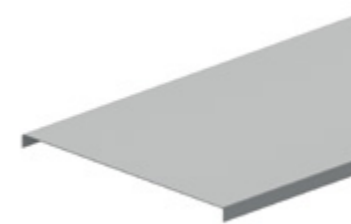
- легкие по весу
- прочные
- фиксация разделителя I6SLOS85 в кабельном лотке лестничного типа осуществляется с помощью гайки фасонной I6GM6 и винта I6RB6.10
- в случае разрезания лотка нет необходимости делать отверстия для соединения.
- перфорированные перекладки облегчают крепление кабеля

Техническая информация

Лонжероны выполнены из S-образного профиля с закругленными кромками бортов. Перфорация по всей длине лонжерона. Перекладки выполнены из C-образного профиля и располагаются в лонжеронах с интервалом в 250 мм. Крепление методом «клинч». Размещение перекладок: отверстия первой перекладки направлены вверх, второй – вниз и т. д.

I4D

Крышка универсальная



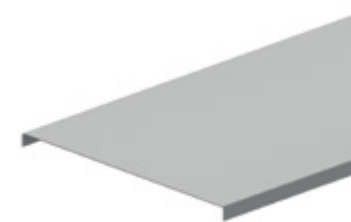
Крышка кабельного лотка с высотой борта 10 мм

Стандартное исполнение		Нержавеющая сталь 304							
HD	Артикул	мм	мм	мм	мм	кг/м	шт	Наличие на складе	Ед. изм.
-	I4D200	10	202	0,80	3000	1,420	3		м
-	I4D300	10	302	0,80	3000	2,100	3		м
-	I4D400	10	402	1,00	3000	4,150	3		м
Для монтажа с:									
-	I4KLLDK	20	20	-	-	0,024	20		шт.

Крышки шириной > 400 мм поставляются с диагональными ребрами жесткости. Производится с защитной пленкой.

I6D

Крышка универсальная



Крышка кабельного лотка с высотой борта 10 мм

Стандартное исполнение		Нержавеющая сталь 316							
HD	Артикул	мм	мм	мм	мм	кг/м	шт	Наличие на складе	Ед. изм.
-	I6D200	10	202	0,80	3000	1,420	3		м
-	I6D300	10	302	0,80	3000	2,100	3		м
-	I6D400	10	402	1,00	3000	4,150	3		м
Для монтажа с:									
-	I6KLLDK	20	20	-	-	0,024	20		шт.

Крышки шириной > 400 мм поставляются с диагональными ребрами жесткости. Производится с защитной пленкой.

I4KLLDK

Фиксатор крышки для лотков I4KLL



Количество: 2 шт. на метр

Стандартное исполнение		Нержавеющая сталь 304							
HD	Артикул	мм	мм	мм	мм	кг/шт.	шт	Наличие на складе	Ед. изм.
-	I4KLLDK	20	20	-	-	0,024	20		шт.

Заказывать полными упаковками.
Поставляется в комплекте с болтом I6B6.20.
Травление и пассивация.

I6KLLDK

Фиксатор крышки для лотков I6KLL



Количество: 2 шт. на метр

Стандартное исполнение Нержавеющая сталь 316

HD	Артикул	↑ мм	↔ мм	→ ← мм	↔ мм	кг/шт.	⊞	Наличие на складе	Ед. изм.
-	I6KLLDK	20	20			0,024	20		шт.

Более подробные характеристики данного изделия приведены в конце главы.

Заказывать полными упаковками.

Поставляется в комплекте с болтом I6B6.20.

Травление и пассивация.

I6KLLABD

Держатель крышки регулируемый для лотков I6KLL



Стандартное исполнение Нержавеющая сталь 316

HD	Артикул	↑ мм	↔ мм	→ ← мм	↔ мм	кг/шт.	⊞	Наличие на складе	Ед. изм.
-	I6KLLABD	90	60		19	0,100	4		шт.

Для монтажа с:

-	I6VM6.10	-	-	M6	10	0,008	100	X	шт.
-	I6KLLDK	20	20			0,024	20		шт.

Более подробные характеристики данного изделия приведены в конце главы.

Заказывать полными упаковками.

Применяется для монтажа лотков с высотой лонжерона: 60 мм - 110 мм.

Травление и пассивация.

I6KLLB

Угол горизонтальный 90° для лотков I6KLL



Радиус 300 мм

Стандартное исполнение Нержавеющая сталь 316

HD	Артикул	↑ мм	↔ мм	→ ← мм	↔ мм	кг/шт.	⊞	Наличие на складе	Ед. изм.
-	I6KLLB60.150	60	141			1,659	1		шт.
-	I6KLLB60.200	60	191			1,898	1		шт.
-	I6KLLB60.300	60	291			2,375	1		шт.
-	I6KLLB60.400	60	391			2,852	1		шт.
-	I6KLLB60.500	60	491			3,329	1		шт.
-	I6KLLB60.600	60	591			3,806	1		шт.
-	I6KLLB110.200	110	195			2,826	1		шт.
-	I6KLLB110.300	110	295			3,384	1		шт.
-	I6KLLB110.400	110	395			3,940	1		шт.
-	I6KLLB110.500	110	495			4,498	1		шт.
-	I6KLLB110.600	110	595			5,055	1		шт.

Для монтажа с:

-	I6VM6.10	-	-	M6	10	0,008	100	X	шт.
---	-----------------	---	---	----	----	-------	-----	---	-----

Минимальное количество винтов и гаек: 8 шт.

Травление и пассивация.

I6KLLT

Ответвитель Т-образный для лотков I6KLL



Радиус 300 мм

Стандартное исполнение Нержавеющая сталь 316

	150	200	300	400	500	600
A	1021	1071	1171	1271	1371	1471

HD	Артикул	↑ мм	↔ мм	→ ← мм	↔ мм	кг/шт.	⊞	Наличие на складе	Ед. изм.
-	I6KLLT60.150	60	141			2,229	1		шт.
-	I6KLLT60.200	60	191			2,821	1		шт.
-	I6KLLT60.300	60	291			3,447	1		шт.
-	I6KLLT60.400	60	391			3,882	1		шт.
-	I6KLLT60.500	60	491			4,317	1		шт.
-	I6KLLT60.600	60	591			4,753	1		шт.
-	I6KLLT110.200	110	195			4,131	1		шт.
-	I6KLLT110.300	110	295			4,806	1		шт.
-	I6KLLT110.400	110	395			5,290	1		шт.
-	I6KLLT110.500	110	495			5,775	1		шт.
-	I6KLLT110.600	110	595			6,260	1		шт.

Для монтажа с:

-	I6VM6.10	-	-	M6	10	0,008	100	X	шт.
---	-----------------	---	---	----	----	-------	-----	---	-----

Минимальное количество винтов и гаек: 12 шт.

Травление и пассивация.

I6KLLX

Ответвитель X-образный для лотков I6KLL



Радиус 300 мм

Стандартное исполнение Нержавеющая сталь 316

	150	200	300	400	500	600
A	1021	1071	1171	1271	1371	1471

HD	Артикул	↑ мм	↔ мм	→ ← мм	↔ мм	кг/шт.	⊞	Наличие на складе	Ед. изм.
-	I6KLLX60.150	60	141			3,131	1		шт.
-	I6KLLX60.200	60	191			3,232	1		шт.
-	I6KLLX60.300	60	291			4,421	1		шт.
-	I6KLLX60.400	60	391			4,875	1		шт.
-	I6KLLX60.500	60	491			5,329	1		шт.
-	I6KLLX60.600	60	591			5,782	1		шт.
-	I6KLLX110.200	110	195			4,796	1		шт.
-	I6KLLX110.300	110	295			5,985	1		шт.
-	I6KLLX110.400	110	395			6,439	1		шт.
-	I6KLLX110.500	110	495			6,893	1		шт.
-	I6KLLX110.600	110	595			7,346	1		шт.

Для монтажа с:

-	I6VM6.10	-	-	M6	10	0,008	100	X	шт.
---	-----------------	---	---	----	----	-------	-----	---	-----

Минимальное количество винтов и гаек: 16 шт.

Травление и пассивация.

I6KLLVB

Угол вертикальный внешний 90° для лотков I6KLL



		Радиус		600 мм					
		Стандартное исполнение		Нержавеющая сталь 316					
HD	Артикул	↑ мм	↔ мм	→ ← мм	⇄ мм	кг/шт.	📦	Наличие на складе	Ед. изм.
-	I6KLLVB60.150	60	146		-	1,528	1		шт.
-	I6KLLVB60.200	60	196		-	1,629	1		шт.
-	I6KLLVB60.300	60	296		-	1,830	1		шт.
-	I6KLLVB60.400	60	396		-	2,032	1		шт.
-	I6KLLVB60.500	60	496		-	2,234	1		шт.
-	I6KLLVB60.600	60	596		-	2,435	1		шт.
-	I6KLLVB110.200	110	196		-	2,755	1		шт.
-	I6KLLVB110.300	110	296		-	2,956	1		шт.
-	I6KLLVB110.400	110	396		-	3,158	1		шт.
-	I6KLLVB110.500	110	496		-	3,360	1		шт.
-	I6KLLVB110.600	110	596		-	3,561	1		шт.
Для монтажа с:									
-	I6VM6.10	-	-	M6	10	0,008	100	X	шт.

Минимальное количество винтов и гаек: 8 шт.

Травление и пассивация.

I6KLLSB

Угол вертикальный внутренний 90° для лотков I6KLL



		Радиус		600 мм					
		Стандартное исполнение		Нержавеющая сталь 316					
HD	Артикул	↑ мм	↔ мм	→ ← мм	⇄ мм	кг/шт.	📦	Наличие на складе	Ед. изм.
-	I6KLLSB60.150	60	146		-	1,528	1		шт.
-	I6KLLSB60.200	60	196		-	1,629	1		шт.
-	I6KLLSB60.300	60	296		-	1,830	1		шт.
-	I6KLLSB60.400	60	396		-	2,032	1		шт.
-	I6KLLSB60.500	60	496		-	2,234	1		шт.
-	I6KLLSB60.600	60	596		-	2,435	1		шт.
-	I6KLLSB110.200	110	196		-	2,755	1		шт.
-	I6KLLSB110.300	110	296		-	2,956	1		шт.
-	I6KLLSB110.400	110	396		-	3,158	1		шт.
-	I6KLLSB110.500	110	496		-	3,360	1		шт.
-	I6KLLSB110.600	110	596		-	3,561	1		шт.
Для монтажа с:									
-	I6VM6.10	-	-	M6	10	0,008	100	X	шт.

Минимальное количество винтов и гаек: 8 шт.

Травление и пассивация.

I6KLLVSB

Секция вертикальная шарнирная для лотков I6KLL



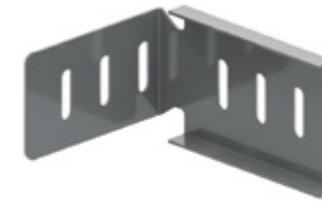
		Стандартное исполнение		Нержавеющая сталь 316					
HD	Артикул	↑ мм	↔ мм	→ ← мм	⇄ мм	кг/шт.	📦	Наличие на складе	Ед. изм.
-	I6KLLVSB60.150	60	150		1040	2,746	1		шт.
-	I6KLLVSB60.200	60	200		1040	2,842	1		шт.
-	I6KLLVSB60.300	60	300		1040	3,038	1		шт.
-	I6KLLVSB60.400	60	400		1040	3,230	1		шт.
-	I6KLLVSB60.500	60	500		1040	3,422	1		шт.
-	I6KLLVSB60.600	60	600		1040	3,614	1		шт.
-	I6KLLVSB110.200	110	200		1090	5,129	1		шт.
-	I6KLLVSB110.300	110	300		1090	5,325	1		шт.
-	I6KLLVSB110.400	110	400		1090	5,517	1		шт.
-	I6KLLVSB110.500	110	500		1090	5,709	1		шт.
-	I6KLLVSB110.600	110	600		1090	5,901	1		шт.
Для монтажа с:									
-	I6VM6.10	-	-	M6	10	0,008	100	X	шт.

Минимальное количество винтов и гаек: 8 шт.

Травление и пассивация.

I6KLLAH

Крюк-ответвитель горизонтальный для лотков I6KLL



		Стандартное исполнение		Нержавеющая сталь 316					
HD	Артикул	↑ мм	↔ мм	→ ← мм	⇄ мм	кг/шт.	📦	Наличие на складе	Ед. изм.
-	I6KLLAH60	39	118		62	0,100	2		шт.
-	I6KLLAH110	88	118		111	0,230	2		шт.
Для монтажа с:									
-	I6VM6.10	-	-	M6	10	0,008	100	X	шт.

Заказывать полными упаковками.

Минимальное количество винтов и гаек: 4 шт.

Травление и пассивация.

I6KLLAHV

Крюк-ответвитель вертикальный для лотков I6KLL



		Стандартное исполнение		Нержавеющая сталь 316					
HD	Артикул	↑ мм	↔ мм	→ ← мм	⇄ мм	кг/шт.	📦	Наличие на складе	Ед. изм.
-	I6KLLAHV60	39	16		162	0,100	2		шт.
-	I6KLLAHV110	88	16		212	0,230	2		шт.
Для монтажа с:									
-	I6VM6.10	-	-	M6	10	0,008	100	X	шт.

Заказывать полными упаковками.

Минимальное количество винтов и гаек: 4 шт.

Травление и пассивация.

I6KLLDSH

Шарнир горизонтальный для лотков I6KLL

Стандартное исполнение Нержавеющая сталь 316



HD	Артикул	↑ мм	↔ мм	↔ мм	↔ мм	кг/шт.	⊞	Наличие на складе	Ед. изм.
-	I6KLLDSH60	41	10		200	0,080	6		шт.
-	I6KLLDSH110	90	10		200	0,157	6		шт.
Для монтажа с:									
-	I6VM6.10	-	-	M6	10	0,008	100	X	шт.

Заказывать полными упаковками.
Минимальное количество винтов и гаек: 4 шт.
Травление и пассивация.

I6KLLDSV

Шарнир вертикальный для лотков I6KLL

Стандартное исполнение Нержавеющая сталь 316



HD	Артикул	↑ мм	↔ мм	↔ мм	↔ мм	кг/шт.	⊞	Наличие на складе	Ед. изм.
-	I6KLLDSV60	37	12		240	0,160	6		шт.
-	I6KLLDSV110	88	12		290	0,380	6		шт.
Для монтажа с:									
-	I6VM6.10	-	-	M6	10	0,008	100	X	шт.

Заказывать полными упаковками.
Минимальное количество винтов и гаек: 4 шт.
Травление и пассивация.

I6KLLVS

Редукция регулируемая для лотков I6KLL

Макс. редукция 300 мм

Стандартное исполнение Нержавеющая сталь 316



HD	Артикул	↑ мм	↔ мм	↔ мм	↔ мм	кг/шт.	⊞	Наличие на складе	Ед. изм.
-	I6KLLVS60	37	13		400	0,260	1		шт.
-	I6KLLVS110	89	13		500	0,740	1		шт.
Для монтажа с:									
-	I6VM6.10	-	-	M6	10	0,008	100	X	шт.

Более подробные характеристики данного изделия приведены в конце главы.
Минимальное количество винтов и гаек: 4 шт.
Травление и пассивация.

I6KLLVST

Опора для крепления к полу для лотков I6KLL

Стандартное исполнение Нержавеющая сталь 316



HD	Артикул	↑ мм	↔ мм	↔ мм	↔ мм	кг/шт.	⊞	Наличие на складе	Ед. изм.
-	I6KLLVST60	37	35		100	0,080	2		шт.
-	I6KLLVST110	88	82		100	0,190	2		шт.
Для монтажа с:									
-	I6VM6.10	-	-	M6	10	0,008	100	X	шт.

Заказывать полными упаковками.
Минимальное количество винтов и гаек: 2 шт.
Травление и пассивация.

I6KLLKP

Соединитель лотковый для лотков I6KLL

Стандартное исполнение Нержавеющая сталь 316



HD	Артикул	↑ мм	↔ мм	↔ мм	↔ мм	кг/шт.	⊞	Наличие на складе	Ед. изм.
-	I6KLLKP60	41	10		200	0,085	12		шт.
-	I6KLLKP110	89	13		400	0,500	12		шт.
Для монтажа с:									
-	I6VM6.10	-	-	M6	10	0,008	100	X	шт.

Более подробные характеристики данного изделия приведены в конце главы.
Минимальное количество винтов и гаек: 4 шт.
Травление и пассивация.

I6DIG

Крышка



Стандартное исполнение		Нержавеющая сталь 316									
HD	Артикул	↑ мм	↔ мм	↔ мм	↔ мм	↔ мм	↔ мм	↔ мм	↔ мм	Наличие на складе	Ед. изм.
-	I6DIG200	15	223	0,80	2000	1,850	10				м
-	I6DIG300	15	323	0,80	2000	2,650	10				м
-	I6DIG400	15	423	1,25	2000	4,100	10				м
-	I6DIG500	15	523	1,25	2000	5,050	10				м
-	I6DIG600	15	623	1,25	2000	5,950	10				м
Для монтажа с:											
-	I6DKIG	-	-	-	-	0,030	20				шт.

Крышки шириной > 400 мм поставляются с диагональными ребрами жесткости.
Травление и пассивация/ Производится с защитной пленкой.

I6DKIG

Фиксатор крышки



Стандартное исполнение		Нержавеющая сталь 316									
HD	Артикул	↑ мм	↔ мм	↔ мм	↔ мм	↔ мм	↔ мм	↔ мм	↔ мм	Наличие на складе	Ед. изм.
-	I6DKIG	-	-	-	-	0,030	20				шт.

Количество: 2 шт. на метр
Заказывать полными упаковками.
Поставляется в комплекте с болтом I6B6.30.
Травление и пассивация.

I6KLMZWABD

Держатель крышки регулируемый для лотков



Стандартное исполнение		Нержавеющая сталь 316									
HD	Артикул	↑ мм	↔ мм	↔ мм	↔ мм	↔ мм	↔ мм	↔ мм	↔ мм	Наличие на складе	Ед. изм.
-	I6KLMZWABD	155	40		34	0,187	4				шт.
Для монтажа с:											
-	I6DKIG	-	-	-	-	0,030	20				шт.

Более подробные характеристики данного изделия приведены в конце главы.
Заказывать полными упаковками.
Травление и пассивация.

I6KLMB

Угол горизонтальный 90° для лотков I6KLM



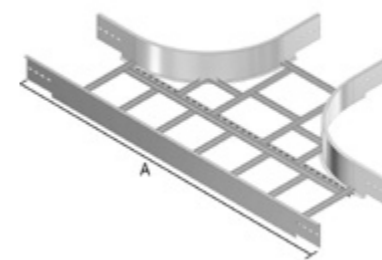
Стандартное исполнение		Нержавеющая сталь 316									
HD	Артикул	↑ мм	↔ мм	↔ мм	↔ мм	↔ мм	↔ мм	↔ мм	↔ мм	Наличие на складе	Ед. изм.
-	I6KLMB200	125	208		-	6,719	1				шт.
-	I6KLMB300	125	308		-	7,592	1				шт.
-	I6KLMB400	125	408		-	8,464	1				шт.
-	I6KLMB500	125	508		-	9,336	1				шт.
-	I6KLMB600	125	608		-	10,210	1				шт.
Для монтажа с:											
-	I6RO12	-	-	M12	-	0,006	100				шт.
-	I6M12	-	-	M12	-	0,017	100				шт.
-	I6RBK12.20	-	-	M12	20	0,052	100				шт.

Минимальное количество винтов и гаек: 8 шт.

Травление и пассивация.

I6KLMT

Ответвитель T-образный для лотков I6KLM



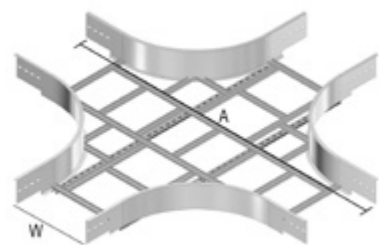
Стандартное исполнение		Нержавеющая сталь 316									
HD	Артикул	↑ мм	↔ мм	↔ мм	↔ мм	↔ мм	↔ мм	↔ мм	↔ мм	Наличие на складе	Ед. изм.
-	I6KLMT200	125	208		-	11,506	1				шт.
-	I6KLMT300	125	308		-	12,433	1				шт.
-	I6KLMT400	125	408		-	13,363	1				шт.
-	I6KLMT500	125	508		-	14,288	1				шт.
-	I6KLMT600	125	608		-	15,215	1				шт.
Для монтажа с:											
-	I6RO12	-	-	M12	-	0,006	100				шт.
-	I6M12	-	-	M12	-	0,017	100				шт.
-	I6RBK12.20	-	-	M12	20	0,052	100				шт.

Минимальное количество винтов и гаек: 12 шт.

Травление и пассивация.

I6KLMX

Ответвитель X-образный для лотков I6KLM



Радиус	600 мм				
Стандартное исполнение	Нержавеющая сталь 316				

	200	300	400	500	600
A	1962	2062	2162	2262	2362

HD	Артикул	↑ мм	↔ мм	↔ мм	↔ мм	кг/шт.	⊞	Наличие на складе	Ед. изм.
-	I6KLMX200	125	208			13,339	1		шт.
-	I6KLMX300	125	308			16,184	1		шт.
-	I6KLMX400	125	408			17,302	1		шт.
-	I6KLMX500	125	508			18,371	1		шт.
-	I6KLMX600	125	608			19,439	1		шт.

Для монтажа с:

-	I6RO12	-	-	M12	-	0,006	100		шт.
-	I6M12	-	-	M12	-	0,017	100		шт.
-	I6RBK12.20	-	-	M12	20	0,052	100		шт.

Минимальное количество винтов и гаек: 16 шт.

Травление и пассивация.

I6KLMVB

Угол вертикальный внешний 90° для лотков I6KLM



Радиус	600 мм				
Стандартное исполнение	Нержавеющая сталь 316				

HD	Артикул	↑ мм	↔ мм	↔ мм	↔ мм	кг/шт.	⊞	Наличие на складе	Ед. изм.
-	I6KLMVB200	125	208			5,306	1		шт.
-	I6KLMVB300	125	308			5,634	1		шт.
-	I6KLMVB400	125	408			5,963	1		шт.
-	I6KLMVB500	125	508			6,292	1		шт.
-	I6KLMVB600	125	608			6,621	1		шт.

Для монтажа с:

-	I6RO12	-	-	M12	-	0,006	100		шт.
-	I6M12	-	-	M12	-	0,017	100		шт.
-	I6RBK12.20	-	-	M12	20	0,052	100		шт.

Минимальное количество винтов и гаек: 8 шт.

Травление и пассивация.

I6KLMSB

Угол вертикальный внутренний 90° для лотков I6KLM



Радиус	600 мм				
Стандартное исполнение	Нержавеющая сталь 316				

HD	Артикул	↑ мм	↔ мм	↔ мм	↔ мм	кг/шт.	⊞	Наличие на складе	Ед. изм.
-	I6KLMSB200	125	208			5,306	1		шт.
-	I6KLMSB300	125	308			5,634	1		шт.
-	I6KLMSB400	125	408			5,963	1		шт.
-	I6KLMSB500	125	508			6,292	1		шт.
-	I6KLMSB600	125	608			6,621	1		шт.

Для монтажа с:

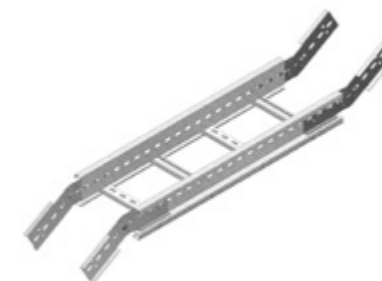
-	I6RO12	-	-	M12	-	0,006	100		шт.
-	I6M12	-	-	M12	-	0,017	100		шт.
-	I6RBK12.20	-	-	M12	20	0,052	100		шт.

Минимальное количество винтов и гаек: 8 шт.

Травление и пассивация.

I6KLMVSB

Секция вертикальная шарнирная для лотков I6KLM



Стандартное исполнение	Нержавеющая сталь 316				
------------------------	-----------------------	--	--	--	--

HD	Артикул	↑ мм	↔ мм	↔ мм	↔ мм	кг/шт.	⊞	Наличие на складе	Ед. изм.
-	I6KLMVSB200	125	218		1135	9,275	1		шт.
-	I6KLMVSB300	125	318		1135	9,595	1		шт.
-	I6KLMVSB400	125	418		1135	9,915	1		шт.
-	I6KLMVSB500	125	518		1135	10,235	1		шт.
-	I6KLMVSB600	125	618		1135	10,559	1		шт.

Для монтажа с:

-	I6RO12	-	-	M12	-	0,006	100		шт.
-	I6M12	-	-	M12	-	0,017	100		шт.
-	I6RBK12.20	-	-	M12	20	0,052	100		шт.

Минимальное количество винтов и гаек: 8 шт.

Травление и пассивация.

I6KLMAH

Крюк-ответвитель горизонтальный для лотков I6KLM



Устанавливается в C-образные профили лонжеронов

Стандартное исполнение	Нержавеющая сталь 316				
------------------------	-----------------------	--	--	--	--

HD	Артикул	↑ мм	↔ мм	↔ мм	↔ мм	кг/шт.	⊞	Наличие на складе	Ед. изм.
-	I6KLMAH	96	169		125	0,420	2		шт.

Для монтажа с:

-	I6RO12	-	-	M12	-	0,006	100		шт.
-	I6M12	-	-	M12	-	0,017	100		шт.
-	I6RBK12.20	-	-	M12	20	0,052	100		шт.

Заказывать полными упаковками.

Минимальное количество винтов и гаек: 4 шт.

Травление и пассивация.

I6KLMANV

Крюк-ответвитель вертикальный для лотков I6KLM



Устанавливается в С-образные профили лонжеронов

Стандартное исполнение Нержавеющая сталь 316

HD	Артикул	↑ мм	↔ мм	→ ← мм	↔ мм	кг/шт.	📦	Наличие на складе	Ед. изм.
-	I6KLMANV	96	27		265	0,420	2		шт.
Для монтажа с:									
-	I6RO12	-	-	M12	-	0,006	100		шт.
-	I6M12	-	-	M12	-	0,017	100		шт.
-	I6RBK12.20	-	-	M12	20	0,052	100		шт.

Заказывать полными упаковками.

Минимальное количество винтов и гаек: 3 шт.

Травление и пассивация.

I6KLMDSH

Шарнир вертикальный для лотков I6KLM



Стандартное исполнение Нержавеющая сталь 316

HD	Артикул	↑ мм	↔ мм	→ ← мм	↔ мм	кг/шт.	📦	Наличие на складе	Ед. изм.
-	I6KLMDSH	96	25		330	0,686	2		шт.
Для монтажа с:									
-	I6RO12	-	-	M12	-	0,006	100		шт.
-	I6M12	-	-	M12	-	0,017	100		шт.
-	I6RBK12.20	-	-	M12	20	0,052	100		шт.

Заказывать полными упаковками.

Минимальное количество винтов и гаек: 4 шт.

Травление и пассивация.

I6KLMDSV

Шарнир горизонтальный для лотков I6KLM



Устанавливается в С-образные профили лонжеронов

Поставляется в собранном виде

Стандартное исполнение Нержавеющая сталь 316

HD	Артикул	↑ мм	↔ мм	→ ← мм	↔ мм	кг/шт.	📦	Наличие на складе	Ед. изм.
-	I6KLMDSV	96	20		434	0,820	2		шт.
Для монтажа с:									
-	I6RO12	-	-	M12	-	0,006	100		шт.
-	I6M12	-	-	M12	-	0,017	100		шт.
-	I6RBK12.20	-	-	M12	20	0,052	100		шт.

Заказывать полными упаковками.

Минимальное количество винтов и гаек: 4 шт.

Травление и пассивация.

I6KLMVST

Опора для крепления к полу для лотков I6KLM



Устанавливается в С-образные профили лонжеронов

Стандартное исполнение Нержавеющая сталь 316

HD	Артикул	↑ мм	↔ мм	→ ← мм	↔ мм	кг/шт.	📦	Наличие на складе	Ед. изм.
-	I6KLMVST	96	114		150	0,410	2		шт.
Для монтажа с:									
-	I6RO12	-	-	M12	-	0,006	100		шт.
-	I6M12	-	-	M12	-	0,017	100		шт.
-	I6RBK12.20	-	-	M12	20	0,052	100		шт.

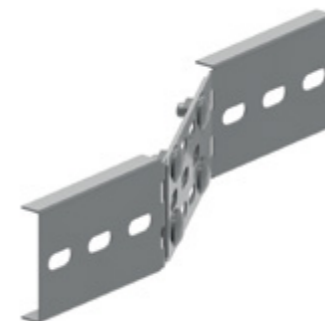
Заказывать полными упаковками.

Минимальное количество винтов и гаек: 2 шт.

Травление и пассивация.

I6KLMVS

Редукция регулируемая для лотков I6KLM



Устанавливается в С-образные профили лонжеронов

Поставляется в собранном виде

Стандартное исполнение Нержавеющая сталь 316

HD	Артикул	↑ мм	↔ мм	→ ← мм	↔ мм	кг/шт.	📦	Наличие на складе	Ед. изм.
-	I6KLMVS	95	20		500	0,980	1		шт.
Для монтажа с:									
-	I6RO12	-	-	M12	-	0,006	100		шт.
-	I6M12	-	-	M12	-	0,017	100		шт.
-	I6RBK12.20	-	-	M12	20	0,052	100		шт.

Минимальное количество винтов и гаек: 4 шт.

Травление и пассивация.

I6KLMZWAB

Кронштейн дистанционный для лотков



Используется для вертикального монтажа кабельных лотков лестничного типа

Стандартное исполнение Нержавеющая сталь 316

HD	Артикул	↑ мм	↔ мм	→ ← мм	↔ мм	кг/шт.	📦	Наличие на складе	Ед. изм.
-	I6KLMZWAB	170	50		61	0,304	4		шт.
Для монтажа с:									
-	I6RO12	-	-	M12	-	0,006	100		шт.
-	I6M12	-	-	M12	-	0,017	100		шт.
-	I6RBK12.20	-	-	M12	20	0,052	100		шт.

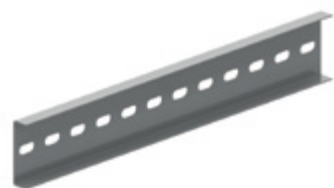
Заказывать полными упаковками.

Минимальное количество винтов и гаек: 1 шт.

Травление и пассивация.

I6KLMKP

Соединитель лотковый для лотков I6KLM



Устанавливается в С-образные профили лонжеронов

Стандартное исполнение Нержавеющая сталь 316

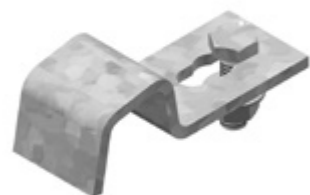
HD	Артикул	↑ мм	↔ мм	→ ← мм	↔ мм	кг/шт.	📦	Наличие на складе	Ед. изм.
-	I6KLMKP	97	25		600	1,260	1		шт.
Для монтажа с:									
-	I6RO12	-	-	M12	-	0,006	100		шт.
-	I6M12	-	-	M12	-	0,017	100		шт.
-	I6RBK12.20	-	-	M12	20	0,052	100		шт.

Минимальное количество винтов и гаек: 4 шт.

Травление и пассивация.

I6KLMZWBK

Прижим лотковый



Для крепления кабельного лотка лестничного типа к стеновому кронштейну
2 штуки на прижим

Стандартное исполнение Нержавеющая сталь 316

HD	Артикул	↑ мм	↔ мм	→ ← мм	↔ мм	кг/шт.	📦	Наличие на складе	Ед. изм.
-	I6KLMZWBK25	20	25		-	0,051	20		шт.
-	I6KLMZWBK40	20	40		-	0,125	20	X	шт.

Заказывать полными упаковками.

I6KLMZWBK25: Болт I6B6.20 и гайка I6RM6 в комплекте

Травление и пассивация.

DOPKLM

Колпачок защитный для лотков KLM



Цвет Желтый

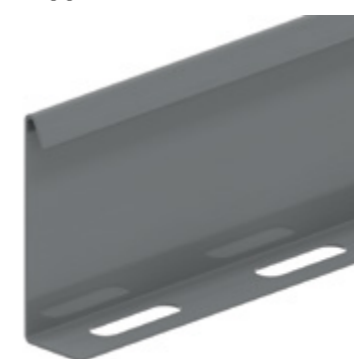
Стандартное исполнение Поливинилхлорид

HD	Артикул	↑ мм	↔ мм	→ ← мм	↔ мм	кг/шт.	📦	Наличие на складе	Ед. изм.
-	DOPKLM	125			-	0,034	12		шт.

Заказывать полными упаковками.

I6SLOS

Разделитель



Стандартное исполнение Нержавеющая сталь 316

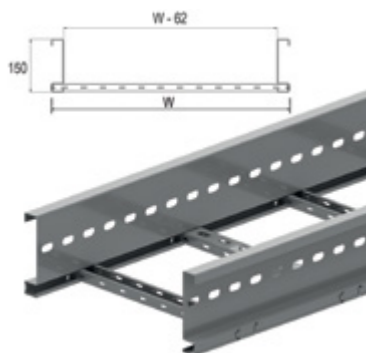
HD	Артикул	↑ мм	↔ мм	→ ← мм	↔ мм	кг/шт.	📦	Наличие на складе	Ед. изм.
-	I6SLOS85	85			3000	0,680	3		м
Для монтажа с:									
-	I6RB6.20	-	-	M6	20	0,006	100		шт.

Комплект для крепления: 1 шт. на метр.

Производится с защитной пленкой.

I6KLZ

Кабельный лоток лестничного типа с высотой 150 мм



Кабельные лотки лестничного типа для больших пролётов (свыше 8 м) Перфорированные перекладины из С-образного профиля 41 x 21	
Полезная внутренняя высота	127 мм
Расстояние между перекладинами	250 мм (По запросу: 100 мм - 300 мм, с шагом 50 мм)
По запросу	длина 3000 мм - 9 000 мм
По запросу	ширина 700 – 1200 мм (с шагом 100 мм)
Стандартное исполнение	Нержавеющая сталь 316

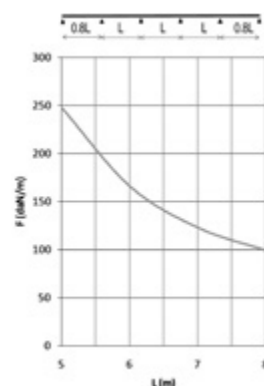
HD	Артикул	↑ мм	↔ мм	→ ← мм	↔ мм	кг/м	⊞	Наличие на складе	Ед. изм.
-	I6KLZ200	150	218	1,50	6000	7,520	48		м
-	I6KLZ300	150	318	1,50	6000	7,840	48		м
-	I6KLZ400	150	418	1,50	6000	8,160	48		м
-	I6KLZ500	150	518	1,50	6000	8,480	48		м
-	I6KLZ600	150	618	1,50	6000	8,810	48		м

Для монтажа с:

-	I6RBK12.20	-	-	M12	-	0,052	100		шт.
-	I6M12	-	-	M12	-	0,017	100		шт.
-	I6RO12	-	-	M12	-	0,006	100		шт.
-	I6KLZKP	121	25	-	-	1,490	1		шт.

График допустимых нагрузок

В диаграмме представлены данные о равномерно распределенной допустимой нагрузке в горизонтальной плоскости, применяемой к нескольким опорам. Они соответствуют IEC 61537 относительно середины и конца пролета =0,8x расстояния между опорами.



F - максимально допустимая нагрузка (даН/м)

L - расстояние между опорами (м)

макс. деформация при изгибе (м) = L/200

ХАРАКТЕРИСТИКИ

- Сильный
- Полезная внутренняя высота 127мм идеально подходит для силовых кабелей больших сечений.
- Крепление разделителя I6SLOS110 в кабельном лотке осуществляется при помощи I6PNP06 и I6RB6.20.
- Усиленные лонжероны.
- При разрезании кабельных лотков нет необходимости делать отверстия для дальнейшего соединения.
- Соединение кабельных лотков с аксессуарами осуществляется без использования соединительных пластин.
- Перфорированные перекладины облегчают крепление кабеля

ТЕХНИЧЕСКАЯ ИНФОРМАЦИЯ

Лонжероны выполнены из S-образного профиля с закругленными кромками бортов.
Перфорация по всей длине лонжерона.
Перекладины выполнены из С-образного профиля и закреплены в лонжеронах с интервалом 250 мм.
Размещение перекладин: отверстия первой перекладины направлены вверх, второй – вниз и т. д.

I6DIG

Крышка



Стандартное исполнение Нержавеющая сталь 316

HD	Артикул	↑ мм	↔ мм	→ ← мм	↔ мм	кг/м	⊞	Наличие на складе	Ед. изм.
-	I6DIG200	15	223	0,80	2000	1,850	10		м
-	I6DIG300	15	323	0,80	2000	2,650	10		м
-	I6DIG400	15	423	1,25	2000	4,100	10		м
-	I6DIG500	15	523	1,25	2000	5,050	10		м
-	I6DIG600	15	623	1,25	2000	5,950	10		м

Для монтажа с:

-	I6DKIG	-	-	-	-	0,030	20		шт.
---	--------	---	---	---	---	-------	----	--	-----

Крышки шириной > 400 мм поставляются с диагональными ребрами жесткости.
Травление и пассивация/ Производится с защитной пленкой.

I6DKIG

Фиксатор крышки



Количество: 2 шт. на метр

Стандартное исполнение Нержавеющая сталь 316

HD	Артикул	↑ мм	↔ мм	→ ← мм	↔ мм	кг/шт.	⊞	Наличие на складе	Ед. изм.
-	I6DKIG	-	-	-	-	0,030	20		шт.

Заказывать полными упаковками.
Поставляется в комплекте с болтом I6B6.30
Травление и пассивация.

I6KLMZWABD

Держатель крышки регулируемый для лотков



Количество: 2 шт. на метр

Стандартное исполнение Нержавеющая сталь 316

HD	Артикул	↑ мм	↔ мм	→ ← мм	↔ мм	кг/шт.	⊞	Наличие на складе	Ед. изм.
-	I6KLMZWABD	155	40		34	0,187	4		шт.

Для монтажа с:

-	I6DKIG	-	-	-	-	0,030	20		шт.
---	--------	---	---	---	---	-------	----	--	-----

Заказывать полными упаковками.
Травление и пассивация.

I6KLZB

Угол горизонтальный 90° для лотков I6KLZ



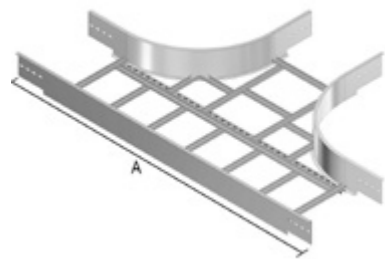
Радиус		600 мм									
Стандартное исполнение		Нержавеющая сталь 316									
HD	Артикул	↑ мм	↔ мм	↔ мм	↔ мм	↔ мм	↔ мм	↔ мм	↔ мм	Наличие на складе	Ед. изм.
-	I6KLZB200	150	208						7,705	1	шт.
-	I6KLZB300	150	308						8,620	1	шт.
-	I6KLZB400	150	408						9,543	1	шт.
-	I6KLZB500	150	508						10,461	1	шт.
-	I6KLZB600	150	608						11,381	1	шт.
Для монтажа с:											
-	I6RBK12.20	-	-	M12	20	0,052	100				шт.
-	I6M12	-	-	M12	-	0,017	100				шт.
-	I6RO12	-	-	M12	-	0,006	100				шт.

Минимальное количество винтов и гаек: 8 шт.

Травление и пассивация.

I6KLZT

Ответвитель T-образный для лотков I6KLZ



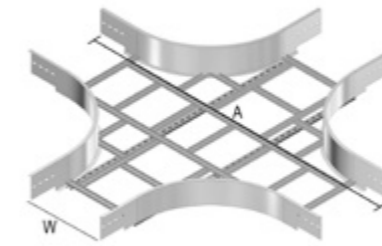
Радиус		600 мм									
Стандартное исполнение		Нержавеющая сталь 316									
		200	300	400	500	600					
A		1962	2062	2162	2262	2362					
HD	Артикул	↑ мм	↔ мм	↔ мм	↔ мм	↔ мм	↔ мм	↔ мм	↔ мм	Наличие на складе	Ед. изм.
-	I6KLZT200	150	208						13,017	1	шт.
-	I6KLZT300	150	308						13,974	1	шт.
-	I6KLZT400	150	408						14,931	1	шт.
-	I6KLZT500	150	508						15,888	1	шт.
-	I6KLZT600	150	608						16,843	1	шт.
Для монтажа с:											
-	I6RBK12.20	-	-	M12	20	0,052	100				шт.
-	I6M12	-	-	M12	-	0,017	100				шт.
-	I6RO12	-	-	M12	-	0,006	100				шт.

Минимальное количество винтов и гаек: 12 шт.

Травление и пассивация.

I6KLZX

Ответвитель X-образный для лотков I6KLZ



Радиус		600 мм									
Стандартное исполнение		Нержавеющая сталь 316									
		200	300	400	500	600					
A		1962	2062	2162	2262	2362					
HD	Артикул	↑ мм	↔ мм	↔ мм	↔ мм	↔ мм	↔ мм	↔ мм	↔ мм	Наличие на складе	Ед. изм.
-	I6KLZX200	150	208						15,159	1	шт.
-	I6KLZX300	150	308						18,004	1	шт.
-	I6KLZX400	150	408						19,122	1	шт.
-	I6KLZX500	150	508						20,191	1	шт.
-	I6KLZX600	150	608						21,259	1	шт.
Для монтажа с:											
-	I6RBK12.20	-	-	M12	20	0,052	100				шт.
-	I6M12	-	-	M12	-	0,017	100				шт.
-	I6RO12	-	-	M12	-	0,006	100				шт.

Минимальное количество винтов и гаек: 16 шт.

Травление и пассивация.

I6KLZVB

Угол вертикальный внешний 90° для лотков I6KLZ



Радиус		600 мм									
Стандартное исполнение		Нержавеющая сталь 316									
HD	Артикул	↑ мм	↔ мм	↔ мм	↔ мм	↔ мм	↔ мм	↔ мм	↔ мм	Наличие на складе	Ед. изм.
-	I6KLZVB200	150	208						6,174	1	шт.
-	I6KLZVB300	150	308						6,502	1	шт.
-	I6KLZVB400	150	408						6,831	1	шт.
-	I6KLZVB500	150	508						7,160	1	шт.
-	I6KLZVB600	150	608						7,489	1	шт.
Для монтажа с:											
-	I6RBK12.20	-	-	M12	20	0,052	100				шт.
-	I6M12	-	-	M12	-	0,017	100				шт.
-	I6RO12	-	-	M12	-	0,006	100				шт.

Минимальное количество винтов и гаек: 8 шт.

Травление и пассивация.

I6KLZSB

Угол вертикальный внутренний 90° для лотков I6KLZ



Радиус		600 мм									
Стандартное исполнение		Нержавеющая сталь 316									
HD	Артикул	↑ мм	↔ мм	↔ мм	↔ мм	↔ мм	↔ мм	↔ мм	↔ мм	Наличие на складе	Ед. изм.
-	I6KLZSB200	150	208						6,174	1	шт.
-	I6KLZSB300	150	308						5,634	1	шт.
-	I6KLZSB400	150	408						6,831	1	шт.
-	I6KLZSB500	150	508						7,160	1	шт.
-	I6KLZSB600	150	608						7,489	1	шт.
Для монтажа с:											
-	I6RBK12.20	-	-	M12	20	0,052	100				шт.
-	I6M12	-	-	M12	-	0,017	100				шт.
-	I6RO12	-	-	M12	-	0,006	100				шт.

Минимальное количество винтов и гаек: 8 шт.

Травление и пассивация.

I6KLZVSB

Секция вертикальная шарнирная для лотков I6KLZ



Стандартное исполнение		Нержавеющая сталь 316									
HD	Артикул	↑ мм	↔ мм	↔ мм	↔ мм	↔ мм	↔ мм	↔ мм	↔ мм	Наличие на складе	Ед. изм.
-	I6KLZVSB200	150	218						13,680	1	шт.
-	I6KLZVSB300	150	318						14,000	1	шт.
-	I6KLZVSB400	150	418						14,320	1	шт.
-	I6KLZVSB500	150	518						14,640	1	шт.
-	I6KLZVSB600	150	618						14,964	1	шт.
Для монтажа с:											
-	I6RBK12.20	-	-	M12	20	0,052	100				шт.
-	I6M12	-	-	M12	-	0,017	100				шт.
-	I6RO12	-	-	M12	-	0,006	100				шт.

Минимальное количество винтов и гаек: 8 шт.

Травление и пассивация.

I6KLZAH

Крюк-ответвитель горизонтальный для лотков I6KLZ



Устанавливается в С-образные профили лонжеронов

Стандартное исполнение		Нержавеющая сталь 316									
HD	Артикул	↑ мм	↔ мм	↔ мм	↔ мм	↔ мм	↔ мм	↔ мм	↔ мм	Наличие на складе	Ед. изм.
-	I6KLZAH	120	169						0,830	2	шт.
Для монтажа с:											
-	I6RBK12.20	-	-	M12	20	0,052	100				шт.
-	I6M12	-	-	M12	-	0,017	100				шт.
-	I6RO12	-	-	M12	-	0,006	100				шт.

Заказывать полными упаковками.

Минимальное количество винтов и гаек: 4 шт.

Травление и пассивация.

I6KLZAHV

Крюк-ответвитель вертикальный для лотков I6KLZ



Устанавливается в С-образные профили лонжеронов

Стандартное исполнение		Нержавеющая сталь 316									
HD	Артикул	↑ мм	↔ мм	↔ мм	↔ мм	↔ мм	↔ мм	↔ мм	↔ мм	Наличие на складе	Ед. изм.
-	I6KLZAHV	120	27						0,830	2	шт.
Для монтажа с:											
-	I6RBK12.20	-	-	M12	20	0,052	100				шт.
-	I6M12	-	-	M12	-	0,017	100				шт.
-	I6RO12	-	-	M12	-	0,006	100				шт.

Заказывать полными упаковками.

Минимальное количество винтов и гаек: 3 шт.

Травление и пассивация.

I6KLZDSH

Шарнир горизонтальный для лотков I6KLZ

Устанавливается в С-образные профили лонжеронов
Поставляется в собранном виде



Стандартное исполнение		Нержавеющая сталь 316							
HD	Артикул	↑ мм	↔ мм	↗ мм	↘ мм	кг/шт.	⊞	Наличие на складе	Ед. изм.
-	I6KLZDSH	120	25		330	0,800	2		шт.
Для монтажа с:									
-	I6RBK12.20	-	-	M12	20	0,052	100		шт.
-	I6M12	-	-	M12	-	0,017	100		шт.
-	I6RO12	-	-	M12	-	0,006	100		шт.

Заказывать полными упаковками.
Минимальное количество винтов и гаек: 4 шт.
Травление и пассивация.

I6KLZDSV

Шарнир вертикальный для лотков I6KLZ

Поставляется в собранном виде с B10.20



Стандартное исполнение		Нержавеющая сталь 316							
HD	Артикул	↑ мм	↔ мм	↗ мм	↘ мм	кг/шт.	⊞	Наличие на складе	Ед. изм.
-	I6KLZDSV	120	20		434	1,540	2		шт.
Для монтажа с:									
-	I6RBK12.20	-	-	M12	20	0,052	100		шт.
-	I6M12	-	-	M12	-	0,017	100		шт.
-	I6RO12	-	-	M12	-	0,006	100		шт.

Заказывать полными упаковками.
Минимальное количество винтов и гаек: 4 шт.
Травление и пассивация.

I6KLZVST

Опора для крепления к полу для лотков I6KLZ



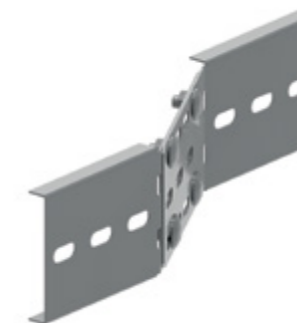
Стандартное исполнение		Нержавеющая сталь 316							
HD	Артикул	↑ мм	↔ мм	↗ мм	↘ мм	кг/шт.	⊞	Наличие на складе	Ед. изм.
-	I6KLZVST	120	125		150	0,770	2		шт.
Для монтажа с:									
-	I6RBK12.20	-	-	M12	20	0,052	100		шт.
-	I6M12	-	-	M12	-	0,017	100		шт.
-	I6RO12	-	-	M12	-	0,006	100		шт.

Заказывать полными упаковками.
Минимальное количество винтов и гаек: 2 шт.
Травление и пассивация.

I6KLZVS

Редукция регулируемая для лотков I6KLZ

Макс. редукция 300 мм



Стандартное исполнение		Нержавеющая сталь 316							
HD	Артикул	↑ мм	↔ мм	↗ мм	↘ мм	кг/шт.	⊞	Наличие на складе	Ед. изм.
-	I6KLZVS	120	20		500	1,260	1		шт.
Для монтажа с:									
-	I6RBK12.20	-	-	M12	20	0,052	100		шт.
-	I6M12	-	-	M12	-	0,017	100		шт.
-	I6RO12	-	-	M12	-	0,006	100		шт.

Минимальное количество винтов и гаек: 4 шт.
Травление и пассивация.

I6KLMZWAB

Кронштейн дистанционный для лотков

Используется для вертикального монтажа кабельных лотков лестничного типа



Стандартное исполнение		Нержавеющая сталь 316							
HD	Артикул	↑ мм	↔ мм	↗ мм	↘ мм	кг/шт.	⊞	Наличие на складе	Ед. изм.
-	I6KLMZWAB	170	50		61	0,304	4		шт.
Для монтажа с:									
-	I6RBK12.20	-	-	M12	20	0,052	100		шт.
-	I6M12	-	-	M12	-	0,017	100		шт.
-	I6RO12	-	-	M12	-	0,006	100		шт.

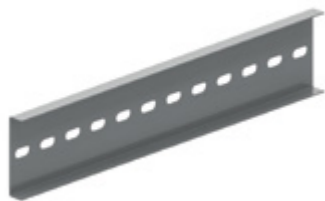
Заказывать полными упаковками.
Минимальное количество винтов и гаек: 1 шт.
Травление и пассивация.

I6KLZKP

Соединитель лотковый для лотков I6KLZ

Устанавливается в С-образные профили лонжеронов

Стандартное исполнение Нержавеющая сталь 316



HD	Артикул	↑ мм	↔ мм	→ ← мм	↔ мм	кг/шт.	⊞	Наличие на складе	Ед. изм.
-	I6KLZKP	121	25		600	1,490	1		шт.

Для монтажа с:

-	I6RBK12.20	-	-	M12	20	0,052	100		шт.
-	I6M12	-	-	M12	-	0,017	100		шт.
-	I6RO12	-	-	M12	-	0,006	100		шт.

Минимальное количество винтов и гаек: 4 шт.

Травление и пассивация.

I6KLMZWBK

Прижим лотковый



Для крепления кабельного лотка лестничного типа к стеновому кронштейну
2 штуки на прижим

Стандартное исполнение Нержавеющая сталь 316

HD	Артикул	↑ мм	↔ мм	→ ← мм	↔ мм	кг/шт.	⊞	Наличие на складе	Ед. изм.
-	I6KLMZWBK25	20	25		-	0,051	20		шт.
-	I6KLMZWBK40	20	40		-	0,125	20	X	шт.

Заказывать полными упаковками.

I6KLMZWBK25: Болт I6B6.20 и гайка I6RM6 в комплекте.

Травление и пассивация.

DOPKLZ

Колпачок защитный для лотков KLZ



Цвет Желтый

Стандартное исполнение Поливинилхлорид

HD	Артикул	↑ мм	↔ мм	→ ← мм	↔ мм	кг/шт.	⊞	Наличие на складе	Ед. изм.
-	DOPKLZ	150			-	0,038	12		шт.

Заказывать полными упаковками.

I6SLOS

Разделитель



Стандартное исполнение

Нержавеющая сталь 316

HD	Артикул	↑ мм	↔ мм	→ ← мм	↔ мм	кг/м	⊞	Наличие на складе	Ед. изм.
-	I6SLOS110	110			3000	0,820	3		м

Для монтажа с:

-	I6RB6.20	-	-	M6	20	0,006	100		шт.
---	-----------------	---	---	----	----	-------	-----	--	-----

Комплект для крепления: 1 шт. на метр.

Производится с защитной пленкой.

I6KSF

Кабельный лоток лестничного типа для пищевой и фарма промышленности

Лонжероны выполнены из труб
Закругленный профиль

Стандартное исполнение Нержавеющая сталь 316



HD	Артикул	↑ мм	↔ мм	→ ← мм	↔ мм	кг/м	⊞	Наличие на складе	Ед. изм.
-	I6KSF200	60	200		6000	1,968	6		м
-	I6KSF300	60	300		6000	2,951	6		м
-	I6KSF400	60	400		6000	3,935	6		м
-	I6KSF600	60	600		6000	5,903	6		м

Для монтажа с:

-	I6KSFKP	-	-	-	-	0,506	20		шт.
---	----------------	---	---	---	---	-------	----	--	-----

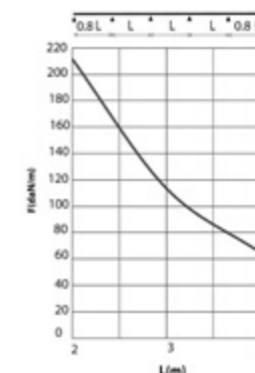
График допустимых нагрузок

В диаграмме представлены данные о равномерно распределенной допустимой нагрузке, применяемой к нескольким опорам. Они соответствуют IEC 61537 / 10.3.3, вид испытаний III относительно 1/5 расстояния между опорами.

F = максимально допустимая нагрузка (даН/м)

L = расстояние между опорами (м)

Макс. деформация при изгибе (м) = L/100



Более подробные характеристики данного изделия приведены в конце главы.

ХАРАКТЕРИСТИКИ

Лестничный лоток для применения в пищевой и фармацевтической промышленности.

Специальные перекладины для обеспечения удаления воды

ТЕХНИЧЕСКАЯ ИНФОРМАЦИЯ

Лонжероны выполнены из труб 60 мм x 15 мм.

Перекладины имеют закругленный профиль с радиусом от 6 мм.

Перекладины закреплены с интервалом 250 мм.

Травление и пассивация.

I6KSFB

Угол горизонтальный для I6KSF



Радиус		350 мм							
Стандартное исполнение		Нержавеющая сталь 316							
HD	Артикул	↑ мм	↔ мм	→ ← мм	↔ мм	кг/шт.	⊞	Наличие на складе	Ед. изм.
-	I6KSFB200	60	200			3,118	1		шт.
-	I6KSFB300	60	300			3,902	1		шт.
-	I6KSFB400	60	400			4,686	1		шт.
-	I6KSFB600	60	600			6,259	1		шт.

Травление и пассивация.

I6KSFKP

Соединитель лотковый для I6KSF



Стандартное исполнение		Нержавеющая сталь 316							
HD	Артикул	↑ мм	↔ мм	→ ← мм	↔ мм	кг/шт.	⊞	Наличие на складе	Ед. изм.
-	I6KSFKP	-				0,506	20		шт.

Заказывать полными упаковками.
8 болтов I6B6.10 и 8 гаек I6RM6 в комплекте.
Производится с защитной пленкой.

I6KSFKK

Прижим лотковый для I6KSF



Стандартное исполнение		Нержавеющая сталь 316							
HD	Артикул	↑ мм	↔ мм	→ ← мм	↔ мм	кг/шт.	⊞	Наличие на складе	Ед. изм.
-	I6KSFKK	-				0,041	20		шт.

Заказывать полными упаковками.
Болт I6B6.20 и гайка I6RM6 в комплекте.
Травление и пассивация.

DOPKS

Колпачок защитный HDKS



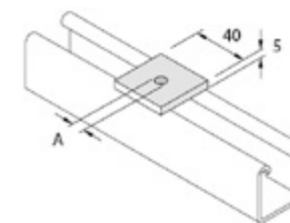
Цвет		Желтый							
Стандартное исполнение		Поливинилхлорид							
HD	Артикул	↑ мм	↔ мм	→ ← мм	↔ мм	кг/шт.	⊞	Наличие на складе	Ед. изм.
-	DOPKS	60				0,010	50	X	шт.

Заказывать полными упаковками.

I6P1019

Элемент монтажный плоский

UNISTRUT™



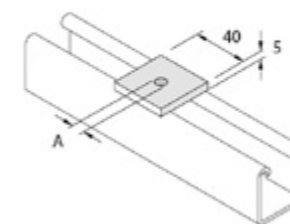
Стандартное исполнение		Нержавеющая сталь 316							
HD	Артикул	↑ мм	↔ мм	→ ← мм	↔ мм	кг/шт.	⊞	Наличие на складе	Ед. изм.
-	I6P1019	-	40		40	0,062	100	X	шт.

A=9, болт M6/M8.
Заказывать полными упаковками.

I6P1020

Элемент монтажный плоский

UNISTRUT™



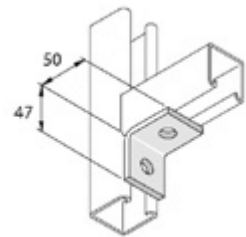
Стандартное исполнение		Нержавеющая сталь 316							
HD	Артикул	↑ мм	↔ мм	→ ← мм	↔ мм	кг/шт.	⊞	Наличие на складе	Ед. изм.
-	I6P1020	-	40		40	0,064	100	X	шт.

A=13, болт M10/M12.
Заказывать полными упаковками.

I6P1026

Элемент монтажный изогнутый

UNISTRUT®



Стандартное исполнение Нержавеющая сталь 316

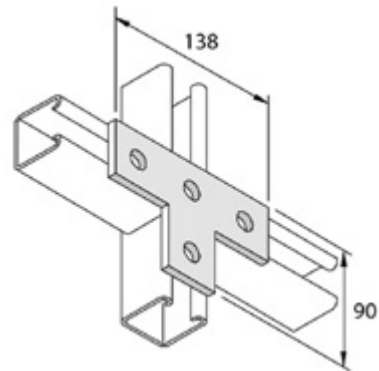
HD	Артикул	↑ мм	↔ мм	→ ← мм	↔ мм	кг/шт.	⊞	Наличие на складе	Ед. изм.
-	I6P1026	47	41		50	0,142	20	X	шт.

Заказывать полными упаковками.

I6P1031

Элемент монтажный плоский

UNISTRUT®



Стандартное исполнение Нержавеющая сталь 316

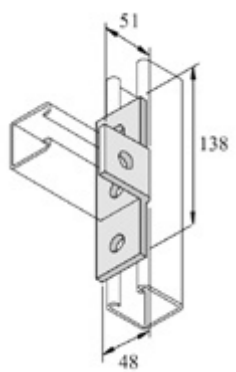
HD	Артикул	↑ мм	↔ мм	→ ← мм	↔ мм	кг/шт.	⊞	Наличие на складе	Ед. изм.
-	I6P1031	90			138	0,385	10		шт.

Заказывать полными упаковками.

I6P1033

Элемент монтажный изогнутый

UNISTRUT®



Стандартное исполнение Нержавеющая сталь 316

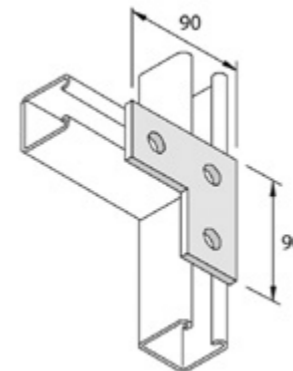
HD	Артикул	↑ мм	↔ мм	→ ← мм	↔ мм	кг/шт.	⊞	Наличие на складе	Ед. изм.
-	I6P1033	51	48		138	0,385	10		шт.

Заказывать полными упаковками.

I6P1036

Элемент монтажный плоский

UNISTRUT®



Стандартное исполнение Нержавеющая сталь 316

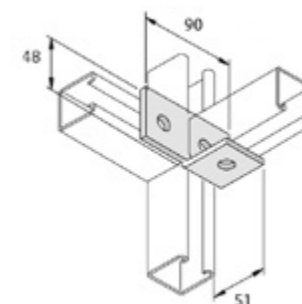
HD	Артикул	↑ мм	↔ мм	→ ← мм	↔ мм	кг/шт.	⊞	Наличие на складе	Ед. изм.
-	I6P1036	-	90		90	0,240	20	X	шт.

Заказывать полными упаковками.

I6P1037

Элемент монтажный изогнутый

UNISTRUT®



Стандартное исполнение Нержавеющая сталь 316

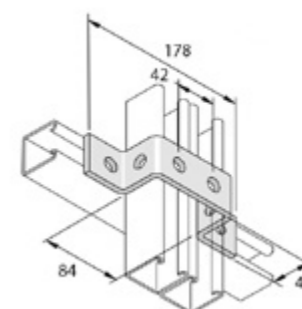
HD	Артикул	↑ мм	↔ мм	→ ← мм	↔ мм	кг/шт.	⊞	Наличие на складе	Ед. изм.
-	I6P1037	51	48		90	0,327	10		шт.

Заказывать полными упаковками.

I6P1043

Элемент монтажный П-образный

UNISTRUT®



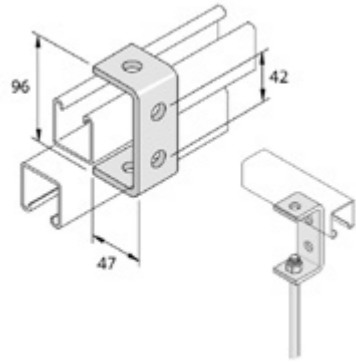
Стандартное исполнение Нержавеющая сталь 316

HD	Артикул	↑ мм	↔ мм	→ ← мм	↔ мм	кг/шт.	⊞	Наличие на складе	Ед. изм.
-	I6P1043	41	40		178	0,401	10		шт.

Заказывать полными упаковками.

I6P1044**Элемент монтажный Z-образный**

UNISTRUT®



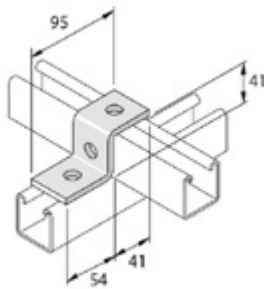
Стандартное исполнение Нержавеющая сталь 316

HD	Артикул	↑ мм	↔ мм	→ ← мм	↔ мм	кг/шт.	⊞	Наличие на складе	Ед. изм.
-	I6P1044	96	40		47	0,287	10		шт.

Заказывать полными упаковками.

I6P1045**Элемент монтажный Z-образный**

UNISTRUT®



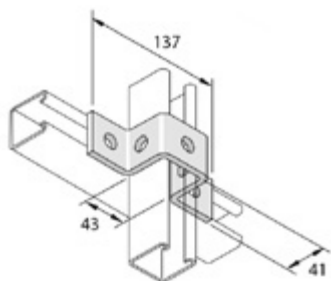
Стандартное исполнение Нержавеющая сталь 316

HD	Артикул	↑ мм	↔ мм	→ ← мм	↔ мм	кг/шт.	⊞	Наличие на складе	Ед. изм.
-	I6P1045	41	40		95	0,210	20	X	шт.

Заказывать полными упаковками.

I6P1047**Элемент монтажный П-образный**

UNISTRUT®



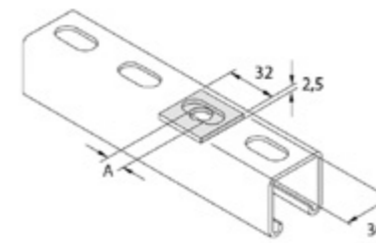
Стандартное исполнение Нержавеющая сталь 316

HD	Артикул	↑ мм	↔ мм	→ ← мм	↔ мм	кг/шт.	⊞	Наличие на складе	Ед. изм.
-	I6P1047	137	40		41	0,294	10		шт.

Заказывать полными упаковками.

I6P1063**Элемент монтажный плоский**

UNISTRUT®



Стандартное исполнение Нержавеющая сталь 316

HD	Артикул	↑ мм	↔ мм	→ ← мм	↔ мм	кг/шт.	⊞	Наличие на складе	Ед. изм.
-	I6P1063/06	-	30	2,50	32	0,019	100		шт.
-	I6P1063/08	-	30	2,50	32	0,019	100		шт.
-	I6P1063/10	-	30	2,50	32	0,019	200		шт.
-	I6P1063/12	-	30	2,50	32	0,019	100		шт.

I6P1063/06: A=8, болт M6

I6P1063/08: A=10, болт M8

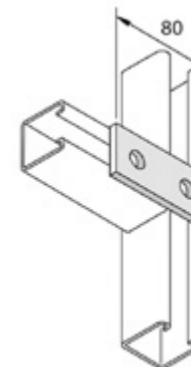
I6P1063/10: A=12, болт M10

I6P1063/12: A=14, болт M12

Заказывать полными упаковками.

I6P1065**Элемент монтажный плоский**

UNISTRUT®



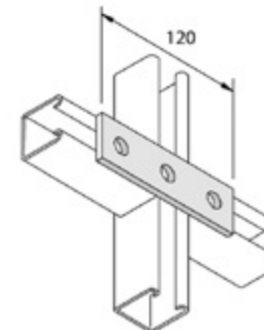
Стандартное исполнение Нержавеющая сталь 316

HD	Артикул	↑ мм	↔ мм	→ ← мм	↔ мм	кг/шт.	⊞	Наличие на складе	Ед. изм.
-	I6P1065	-	40		89	0,129	20		шт.

Заказывать полными упаковками.

I6P1066**Элемент монтажный плоский**

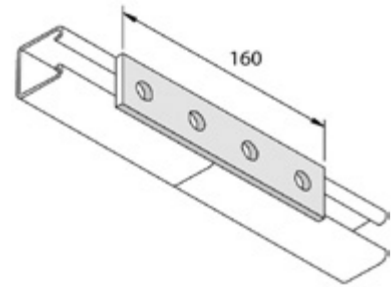
UNISTRUT®



Стандартное исполнение Нержавеющая сталь 316

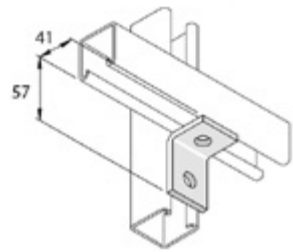
HD	Артикул	↑ мм	↔ мм	→ ← мм	↔ мм	кг/шт.	⊞	Наличие на складе	Ед. изм.
-	I6P1066	-	40		120	0,174	20		шт.

Заказывать полными упаковками.

I6P1067**Элемент монтажный плоский**

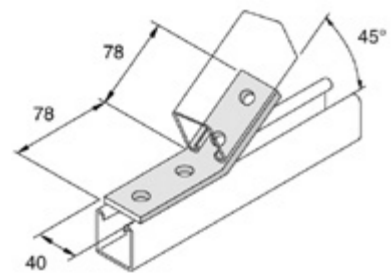
Стандартное исполнение		Нержавеющая сталь 316							
HD	Артикул	↑ мм	↔ мм	→ ← мм	↔ мм	кг/шт.	⊞	Наличие на складе	Ед. изм.
-	I6P1067	-	40		160	0,258	20	X	шт.

Заказывать полными упаковками.

I6P1068**Элемент монтажный изогнутый**

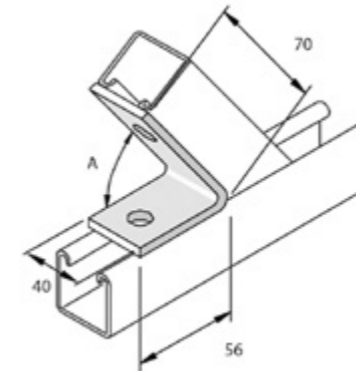
Стандартное исполнение		Нержавеющая сталь 316							
HD	Артикул	↑ мм	↔ мм	→ ← мм	↔ мм	кг/шт.	⊞	Наличие на складе	Ед. изм.
-	I6P1068	41	40		57	0,142	20	X	шт.

Заказывать полными упаковками.

I6P1074**Элемент монтажный изогнутый**

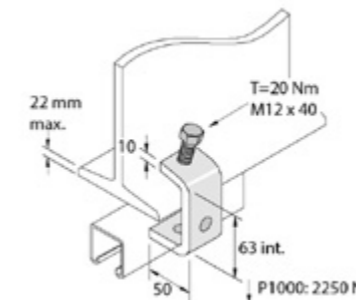
Стандартное исполнение		Нержавеющая сталь 316							
HD	Артикул	↑ мм	↔ мм	→ ← мм	↔ мм	кг/шт.	⊞	Наличие на складе	Ед. изм.
-	I6P1074	-	40		-	0,258	20		шт.

Заказывать полными упаковками.

I6P1186**Элемент монтажный изогнутый**

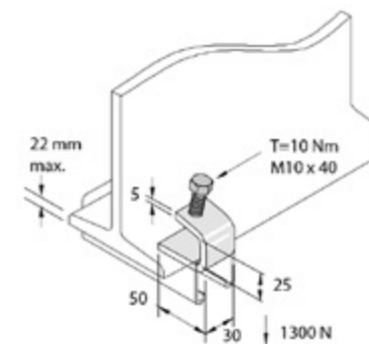
Стандартное исполнение		Нержавеющая сталь 316							
HD	Артикул	↑ мм	↔ мм	→ ← мм	↔ мм	кг/шт.	⊞	Наличие на складе	Ед. изм.
-	I6P1186	-				0,194	20		шт.

A = 135°
Заказывать полными упаковками.

I6P1271**Зажим балочный**

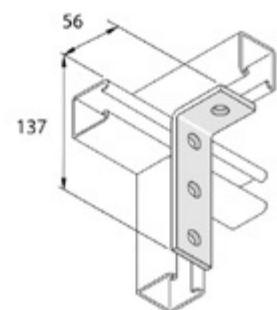
Стандартное исполнение		Нержавеющая сталь 316							
HD	Артикул	↑ мм	↔ мм	→ ← мм	↔ мм	кг/шт.	⊞	Наличие на складе	Ед. изм.
-	I6P1271	63	40		50	0,431	10		шт.

Заказывать полными упаковками.

I6P1272**Зажим балочный**

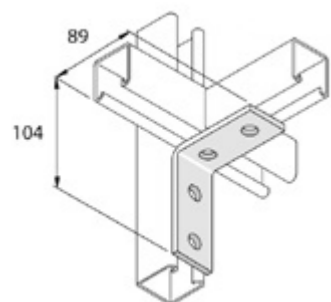
Стандартное исполнение		Нержавеющая сталь 316							
HD	Артикул	↑ мм	↔ мм	→ ← мм	↔ мм	кг/шт.	⊞	Наличие на складе	Ед. изм.
-	I6P1272	25	30		50	0,123	20	X	шт.

Заказывать полными упаковками.

I6P1278**Элемент монтажный изогнутый**

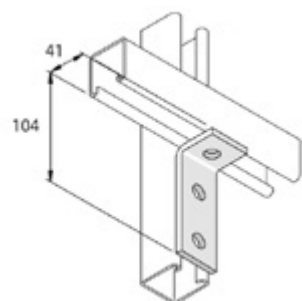
Стандартное исполнение		Нержавеющая сталь 316							
HD	Артикул	↑ мм	↔ мм	→ ← мм	↔ мм	кг/шт.	📦	Наличие на складе	Ед. изм.
-	I6P1278	56	40		137	0,297	20		шт.

Заказывать полными упаковками.

I6P1325**Элемент монтажный изогнутый**

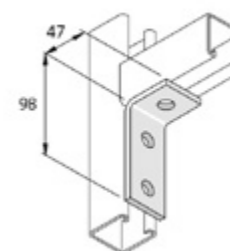
Стандартное исполнение		Нержавеющая сталь 316							
HD	Артикул	↑ мм	↔ мм	→ ← мм	↔ мм	кг/шт.	📦	Наличие на складе	Ед. изм.
-	I6P1325	89	40		104	0,297	10	X	шт.

Заказывать полными упаковками.

I6P1326**Элемент монтажный изогнутый**

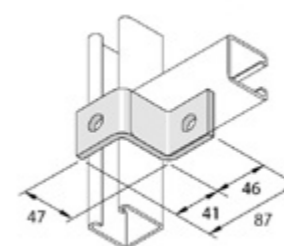
Стандартное исполнение		Нержавеющая сталь 316							
HD	Артикул	↑ мм	↔ мм	→ ← мм	↔ мм	кг/шт.	📦	Наличие на складе	Ед. изм.
-	I6P1326	41	40		104	0,219	20	X	шт.

Заказывать полными упаковками.

I6P1346**Элемент монтажный изогнутый**

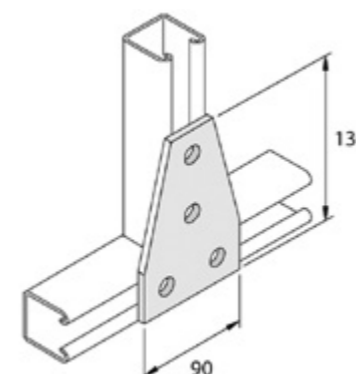
Стандартное исполнение		Нержавеющая сталь 316							
HD	Артикул	↑ мм	↔ мм	→ ← мм	↔ мм	кг/шт.	📦	Наличие на складе	Ед. изм.
-	I6P1346	47	40		98	0,221	20		шт.

Заказывать полными упаковками.

I6P1347**Элемент монтажный Z-образный**

Стандартное исполнение		Нержавеющая сталь 316							
HD	Артикул	↑ мм	↔ мм	→ ← мм	↔ мм	кг/шт.	📦	Наличие на складе	Ед. изм.
-	I6P1347	47	40		87	0,208	20		шт.

Заказывать полными упаковками.

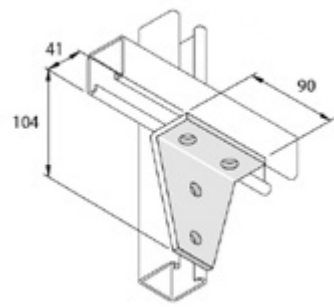
I6P1358**Элемент монтажный плоский**

Стандартное исполнение		Нержавеющая сталь 316							
HD	Артикул	↑ мм	↔ мм	→ ← мм	↔ мм	кг/шт.	📦	Наличие на складе	Ед. изм.
-	I6P1358	136			90	0,494	10		шт.

Заказывать полными упаковками.

I6P1359**Элемент монтажный изогнутый**

UNISTRUT®



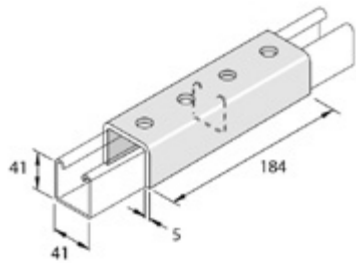
Стандартное исполнение Нержавеющая сталь 316

HD	Артикул	↑ мм	↔ мм	↗ мм	↘ мм	кг/шт.	⊞	Наличие на складе	Ед. изм.
-	I6P1359	104	41		90	0,494	10		шт.

Заказывать полными упаковками.

I6P1377**Элемент монтажный Z-образный**

UNISTRUT®



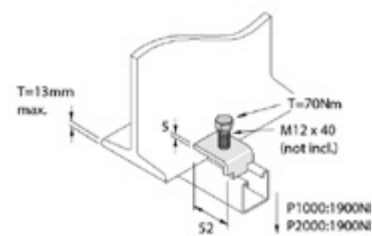
Стандартное исполнение Нержавеющая сталь 316

HD	Артикул	↑ мм	↔ мм	↗ мм	↘ мм	кг/шт.	⊞	Наличие на складе	Ед. изм.
-	I6P1377	46	53		184	0,918	10		шт.

Заказывать полными упаковками.

I6P1386**Зажим балочный**

UNISTRUT®



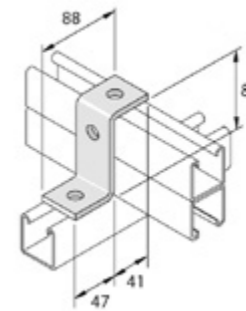
Стандартное исполнение Нержавеющая сталь 316

HD	Артикул	↑ мм	↔ мм	↗ мм	↘ мм	кг/шт.	⊞	Наличие на складе	Ед. изм.
-	I6P1386	-			52	0,114	20	X	шт.

Заказывать полными упаковками.

I6P1453**Элемент монтажный Z-образный**

UNISTRUT®



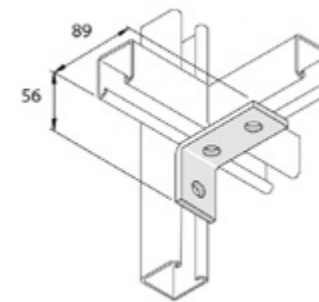
Стандартное исполнение Нержавеющая сталь 316

HD	Артикул	↑ мм	↔ мм	↗ мм	↘ мм	кг/шт.	⊞	Наличие на складе	Ед. изм.
-	I6P1453	83	40		88	0,266	10		шт.

Заказывать полными упаковками.

I6P1458**Элемент монтажный изогнутый**

UNISTRUT®



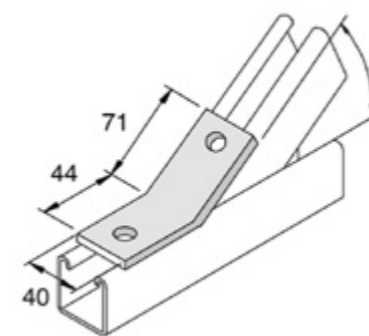
Стандартное исполнение Нержавеющая сталь 316

HD	Артикул	↑ мм	↔ мм	↗ мм	↘ мм	кг/шт.	⊞	Наличие на складе	Ед. изм.
-	I6P1458	56	40		89	0,219	10		шт.

Заказывать полными упаковками.

I6P1546**Элемент монтажный изогнутый**

UNISTRUT®



Стандартное исполнение Нержавеющая сталь 316

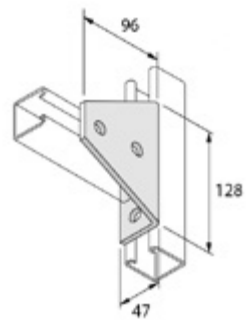
HD	Артикул	↑ мм	↔ мм	↗ мм	↘ мм	кг/шт.	⊞	Наличие на складе	Ед. изм.
-	I6P1546	-	40		-	0,194	10		шт.

Заказывать полными упаковками.

I6P1727

Элемент монтажный изогнутый

UNISTRUT®



Стандартное исполнение Нержавеющая сталь 316

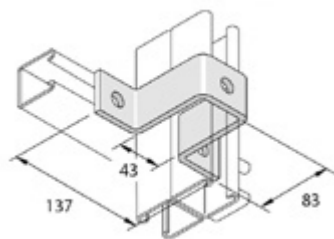
HD	Артикул	↑ мм	↔ мм	→ ← мм	↔ мм	кг/шт.	📦	Наличие на складе	Ед. изм.
-	I6P1727	96	47		128	0,698	10		шт.

Заказывать полными упаковками.

I6P1737

Элемент монтажный П-образный

UNISTRUT®



Стандартное исполнение Нержавеющая сталь 316

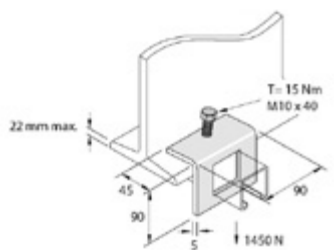
HD	Артикул	↑ мм	↔ мм	→ ← мм	↔ мм	кг/шт.	📦	Наличие на складе	Ед. изм.
-	I6P1737	83	40		137	0,447	10		шт.

Заказывать полными упаковками.

I6P1796

Зажим балочный

UNISTRUT®



Стандартное исполнение Нержавеющая сталь 316

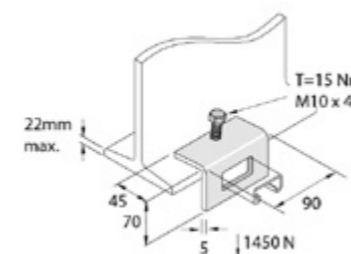
HD	Артикул	↑ мм	↔ мм	→ ← мм	↔ мм	кг/шт.	📦	Наличие на складе	Ед. изм.
-	I6P1796	90	45		90	0,465	10		шт.

Заказывать полными упаковками.

I6P1796-A

Зажим балочный

UNISTRUT®



Стандартное исполнение Нержавеющая сталь 316

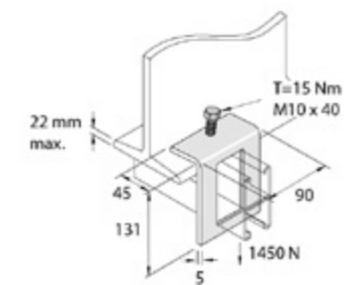
HD	Артикул	↑ мм	↔ мм	→ ← мм	↔ мм	кг/шт.	📦	Наличие на складе	Ед. изм.
-	I6P1796-A	70	45		90	0,385	10		шт.

Заказывать полными упаковками.

I6P1796-B

Зажим балочный

UNISTRUT®



Стандартное исполнение Нержавеющая сталь 316

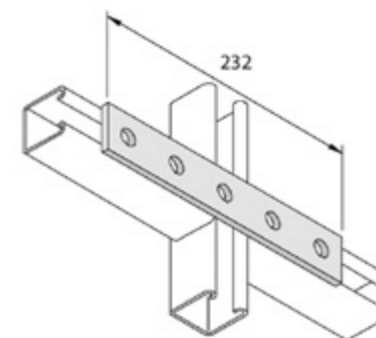
HD	Артикул	↑ мм	↔ мм	→ ← мм	↔ мм	кг/шт.	📦	Наличие на складе	Ед. изм.
-	I6P1796-B	132	45		90	0,609	10		шт.

Заказывать полными упаковками.

I6P1941

Элемент монтажный плоский

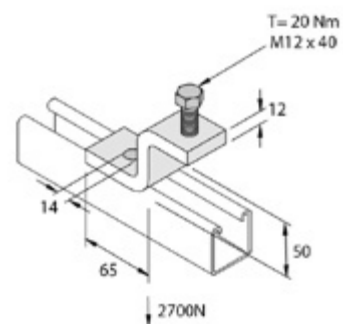
UNISTRUT®



Стандартное исполнение Нержавеющая сталь 316

HD	Артикул	↑ мм	↔ мм	→ ← мм	↔ мм	кг/шт.	📦	Наличие на складе	Ед. изм.
-	I6P1941	-	40		232	0,375	20		шт.

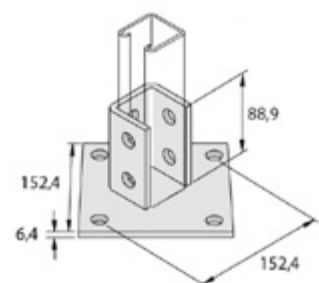
Заказывать полными упаковками.

I6P1983**Зажим балочный**

Стандартное исполнение Нержавеющая сталь 316

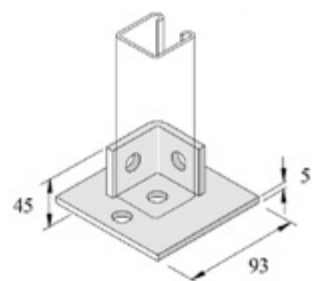
HD	Артикул	↑ мм	↔ мм	→ ← мм	↔ мм	кг/шт.	⊞	Наличие на складе	Ед. изм.
-	I6P1983	50	40			0,389	10		шт.

Заказывать полными упаковками.

I6P2072A**Элемент монтажный консольный**

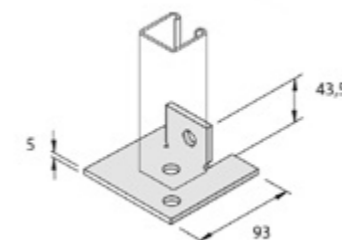
Стандартное исполнение Нержавеющая сталь 316

HD	Артикул	↑ мм	↔ мм	→ ← мм	↔ мм	кг/шт.	⊞	Наличие на складе	Ед. изм.
-	I6P2072A	95	152		152	1,701	1	X	шт.

Заказывать полными упаковками.
Травление и пассивация.**I6P2072-S1****Элемент монтажный консольный**

Стандартное исполнение Нержавеющая сталь 316

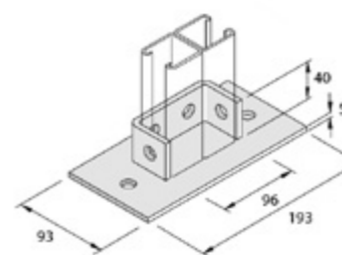
HD	Артикул	↑ мм	↔ мм	→ ← мм	↔ мм	кг/шт.	⊞	Наличие на складе	Ед. изм.
-	I6P2072-S1	45	93		93	0,473	10	X	шт.

Заказывать полными упаковками.
Травление и пассивация.**I6P2072-S2****Элемент монтажный консольный**

Стандартное исполнение Нержавеющая сталь 316

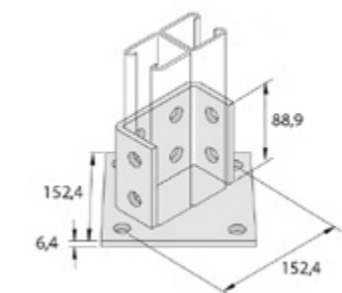
HD	Артикул	↑ мм	↔ мм	→ ← мм	↔ мм	кг/шт.	⊞	Наличие на складе	Ед. изм.
-	I6P2072-S2	44	93		93	0,349	10		шт.

Заказывать полными упаковками.

I6P2073**Элемент монтажный консольный**

Стандартное исполнение Нержавеющая сталь 316

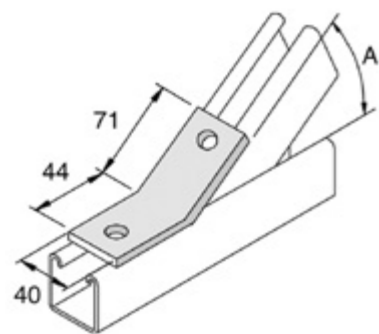
HD	Артикул	↑ мм	↔ мм	→ ← мм	↔ мм	кг/шт.	⊞	Наличие на складе	Ед. изм.
-	I6P2073	45	93		193	0,977	5		шт.

Заказывать полными упаковками.
Травление и пассивация.**I6P2073A****Элемент монтажный консольный**

Стандартное исполнение Нержавеющая сталь 316

HD	Артикул	↑ мм	↔ мм	→ ← мм	↔ мм	кг/шт.	⊞	Наличие на складе	Ед. изм.
-	I6P2073A	95	152		152	1,801	1		шт.

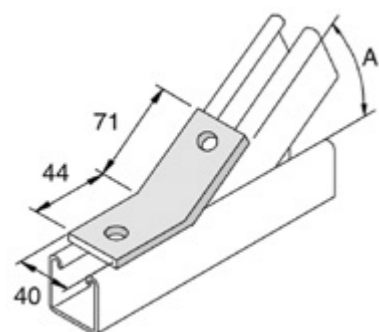
Заказывать полными упаковками.
Травление и пассивация.

I6P2095**Элемент монтажный изогнутый**

Стандартное исполнение Нержавеющая сталь 316

HD	Артикул	↑ мм	↔ мм	→ ← мм	↔ мм	кг/шт.	⊞	Наличие на складе	Ед. изм.
-	I6P2095	-	40			0,194	10		шт.

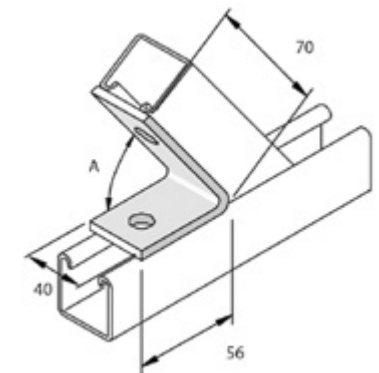
Заказывать полными упаковками.

I6P2097**Элемент монтажный изогнутый**

Стандартное исполнение Нержавеющая сталь 316

HD	Артикул	↑ мм	↔ мм	→ ← мм	↔ мм	кг/шт.	⊞	Наличие на складе	Ед. изм.
-	I6P2097	-	40			0,194	10		шт.

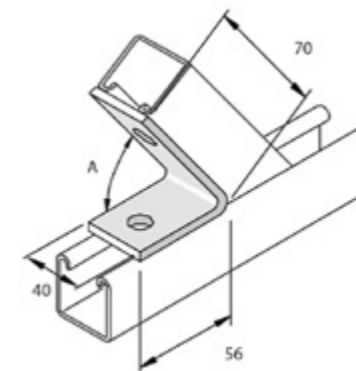
Заказывать полными упаковками.

I6P2106**Элемент монтажный изогнутый**

Стандартное исполнение Нержавеющая сталь 316

HD	Артикул	↑ мм	↔ мм	→ ← мм	↔ мм	кг/шт.	⊞	Наличие на складе	Ед. изм.
-	I6P2106	-	40			0,194	10		шт.

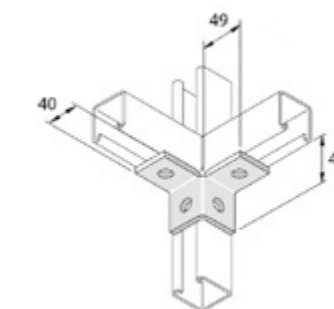
Заказывать полными упаковками.

I6P2108**Элемент монтажный изогнутый**

Стандартное исполнение Нержавеющая сталь 316

HD	Артикул	↑ мм	↔ мм	→ ← мм	↔ мм	кг/шт.	⊞	Наличие на складе	Ед. изм.
-	I6P2108	-	40			0,194	20		шт.

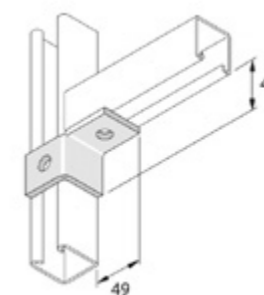
Заказывать полными упаковками.

I6P2223**Элемент монтажный консольный**

Стандартное исполнение Нержавеющая сталь 316

HD	Артикул	↑ мм	↔ мм	→ ← мм	↔ мм	кг/шт.	⊞	Наличие на складе	Ед. изм.
-	I6P2223	49	89		89	0,273	10		шт.

Заказывать полными упаковками.

I6P2341R**Элемент монтажный консольный**

Стандартное исполнение Нержавеющая сталь 316

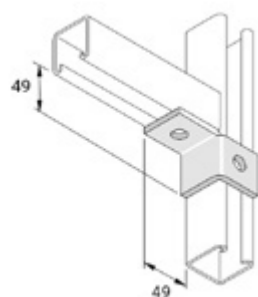
HD	Артикул	↑ мм	↔ мм	→ ← мм	↔ мм	кг/шт.	⊞	Наличие на складе	Ед. изм.
-	I6P2341R	49	40		89	0,209	10		шт.

Заказывать полными упаковками.

I6P2341L

Элемент монтажный консольный

UNISTRUT®



Стандартное исполнение Нержавеющая сталь 316

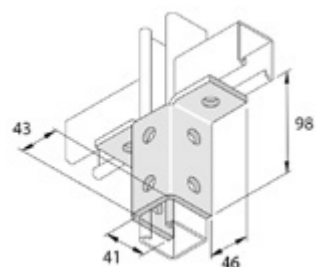
HD	Артикул	↑ мм	↔ мм	→ мм	↔ мм	кг/шт.	⊞	Наличие на складе	Ед. изм.
-	I6P2341L	49	40		89	0,209	10		шт.

Заказывать полными упаковками.

I6P2346

Элемент монтажный консольный

UNISTRUT®



Стандартное исполнение Нержавеющая сталь 316

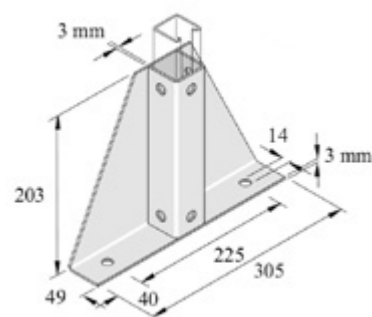
HD	Артикул	↑ мм	↔ мм	→ мм	↔ мм	кг/шт.	⊞	Наличие на складе	Ед. изм.
-	I6P2346	98	41		137	0,549	10	X	шт.

Заказывать полными упаковками.

I6P2348S1

Элемент монтажный консольный

UNISTRUT®



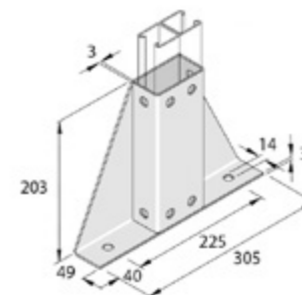
Стандартное исполнение Нержавеющая сталь 316

HD	Артикул	↑ мм	↔ мм	→ мм	↔ мм	кг/шт.	⊞	Наличие на складе	Ед. изм.
-	I6P2348S1	203	49		305	1,915	1	X	шт.

Заказывать полными упаковками.
Травление и пассивация.**I6P2348S2**

Элемент монтажный консольный

UNISTRUT®



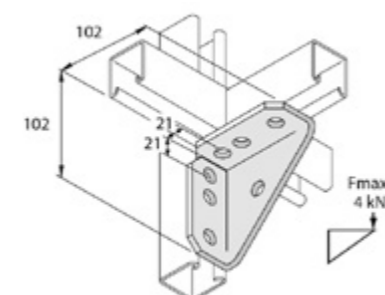
Стандартное исполнение Нержавеющая сталь 316

HD	Артикул	↑ мм	↔ мм	→ мм	↔ мм	кг/шт.	⊞	Наличие на складе	Ед. изм.
-	I6P2348S2	203	49		305	2,104	15		шт.

Заказывать полными упаковками.
Травление и пассивация.**I6P2484**

Элемент монтажный изогнутый

UNISTRUT®



Стандартное исполнение Нержавеющая сталь 316

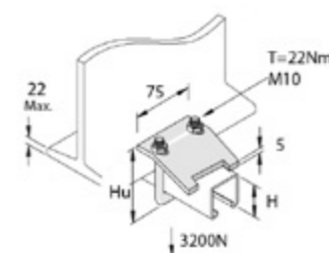
HD	Артикул	↑ мм	↔ мм	→ мм	↔ мм	кг/шт.	⊞	Наличие на складе	Ед. изм.
-	I6P2484	102	47		102	0,466	10		шт.

Заказывать полными упаковками.

I6P2785

Зажим балочный

UNISTRUT®

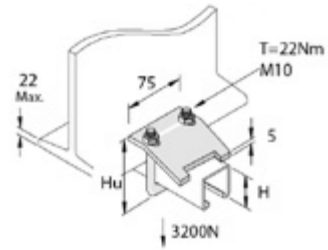


Стандартное исполнение Нержавеющая сталь 316

HD	Артикул	↑ мм	↔ мм	→ мм	↔ мм	кг/шт.	⊞	Наличие на складе	Ед. изм.
-	I6P2785	86			75	0,308	20	X	шт.

H=21-41 мм

Заказывать полными упаковками.

I6P2785**Зажим балочный**

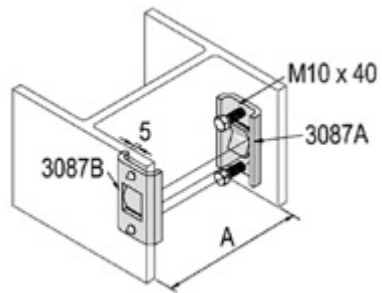
Стандартное исполнение Нержавеющая сталь 316

HD	Артикул	мм	мм	мм	мм	кг/шт.	шт.	Наличие на складе	Ед. изм.
-	I6P2786	127			75	0,348	20		шт.

H=62-83 мм

Заказывать полными упаковками.

UNISTRUT®

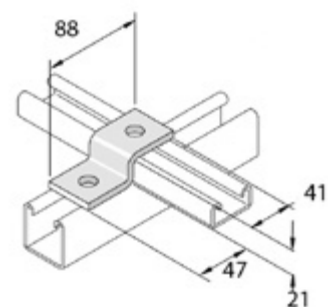
I6P3087**Распор профильный**

Стандартное исполнение Нержавеющая сталь 316

HD	Артикул	мм	мм	мм	мм	кг/шт.	шт.	Наличие на складе	Ед. изм.
-	I6P3087	-			-	0,670	10		шт.

Заказывать полными упаковками.

UNISTRUT®

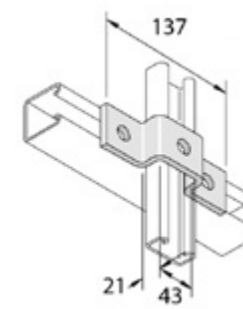
I6P4045**Элемент монтажный Z-образный**

Стандартное исполнение Нержавеющая сталь 316

HD	Артикул	мм	мм	мм	мм	кг/шт.	шт.	Наличие на складе	Ед. изм.
-	I6P4045	21	40		88	0,164	20		шт.

Заказывать полными упаковками.

UNISTRUT®

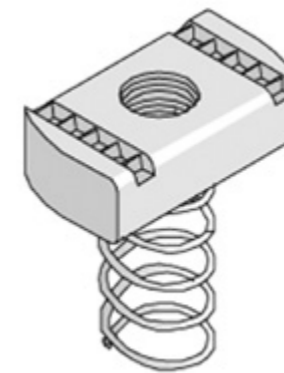
I6P4047**Элемент монтажный П-образный**

Стандартное исполнение Нержавеющая сталь 316

HD	Артикул	мм	мм	мм	мм	кг/шт.	шт.	Наличие на складе	Ед. изм.
-	I6P4047	21	40		137	0,263	10		шт.

Заказывать полными упаковками.

UNISTRUT®

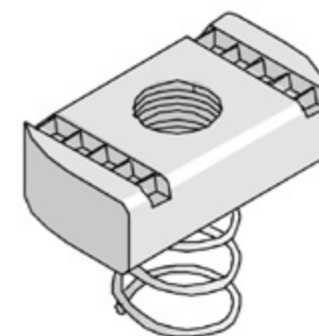
I6PNL**Гайка канальная**

Стандартное исполнение Нержавеющая сталь 316

HD	Артикул	мм	мм	мм	мм	кг/шт.	шт.	Наличие на складе	Ед. изм.
-	I6PNL06	-		M6	-	0,028	100	X	шт.
-	I6PNL08	-		M8	-	0,035	100		шт.
-	I6PNL10	-		M10	-	0,038	100	X	шт.
-	I6PNL12A	-		M12	-	0,040	100		шт.

Заказывать полными упаковками.

UNISTRUT®

I6PNS**Гайка канальная**

Стандартное исполнение Нержавеющая сталь 316

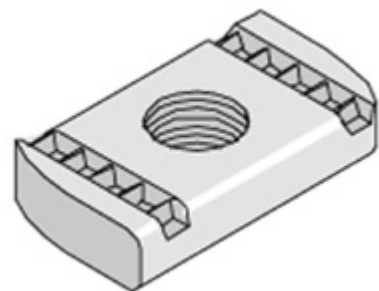
HD	Артикул	мм	мм	мм	мм	кг/шт.	шт.	Наличие на складе	Ед. изм.
-	I6PNS06	-		M6	-	0,028	100		шт.
-	I6PNS08	-		M8	-	0,029	100		шт.
-	I6PNS10	-		M10	-	0,038	100		шт.
-	I6PNS12A	-		M12	-	0,036	100		шт.

Заказывать полными упаковками.

UNISTRUT®

I6PNP

Гайка канальная



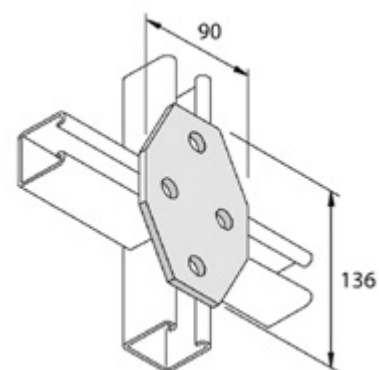
Стандартное исполнение Нержавеющая сталь 316

HD	Артикул	↕ мм	↔ мм	→ ← мм	↔ мм	кг/шт.	📦	Наличие на складе	Ед. изм.
-	I6PNP06	-		M6	-	0,028	100	X	шт.
-	I6PNP08	-		M8	-	0,034	100	X	шт.
-	I6PNP10	-		M10	-	0,038	100	X	шт.
-	I6PNP12A	-		M12	-	0,038	100	X	шт.

Заказывать полными упаковками.

I6P1580

Элемент монтажный плоский



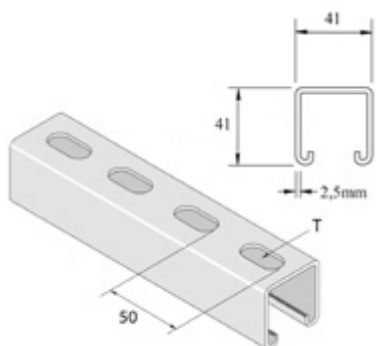
Стандартное исполнение Нержавеющая сталь 316

HD	Артикул	↕ мм	↔ мм	→ ← мм	↔ мм	кг/шт.	📦	Наличие на складе	Ед. изм.
-	I6P1580	-	90		136	0,494	10		шт.

Заказывать полными упаковками.

I4P1000T

Профиль монтажный

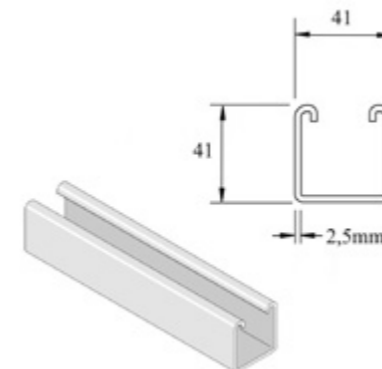


Стандартное исполнение Нержавеющая сталь 304

HD	Артикул	↕ мм	↔ мм	→ ← мм	↔ мм	кг/м	📦	Наличие на складе	Ед. изм.
-	I4P1000TX6	41	41	2,50	6000	2,730	300	X	м
-	I4P1000TX3	41	41	2,50	3000	2,730	150	X	м

I6P1000

Профиль монтажный

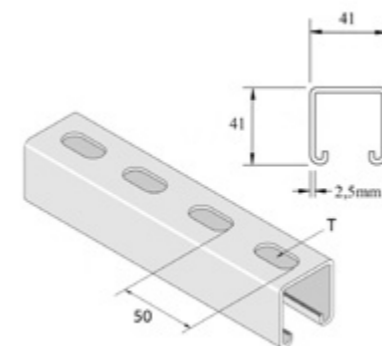


Стандартное исполнение Нержавеющая сталь 316

HD	Артикул	↕ мм	↔ мм	→ ← мм	↔ мм	кг/м	📦	Наличие на складе	Ед. изм.
-	I6P1000X6	41	41	2,50	6000	2,880	300	X	м
-	I6P1000X3	41	41	2,50	3000	2,880	150		м

I6P1000T

Профиль монтажный

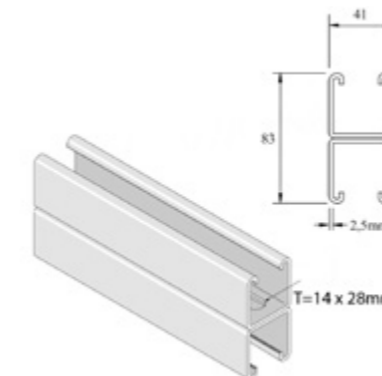


Стандартное исполнение Нержавеющая сталь 316

HD	Артикул	↕ мм	↔ мм	→ ← мм	↔ мм	кг/м	📦	Наличие на складе	Ед. изм.
-	I6P1000TX6	41	41	2,50	6000	2,730	300	X	м
-	I6P1000TX3	41	41	2,50	3000	2,730	150	X	м

I6P1001TX6

Профиль монтажный

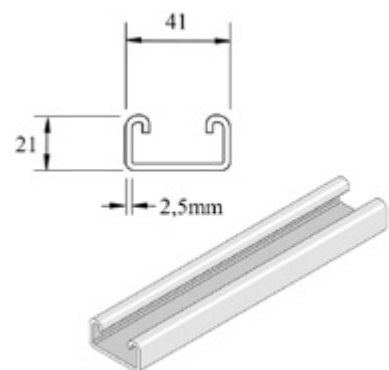


Стандартное исполнение Нержавеющая сталь 316

HD	Артикул	↕ мм	↔ мм	→ ← мм	↔ мм	кг/м	📦	Наличие на складе	Ед. изм.
-	I6P1001TX6	83	41	2,50	6000	5,470	150	X	м

I6P3300

Профиль монтажный

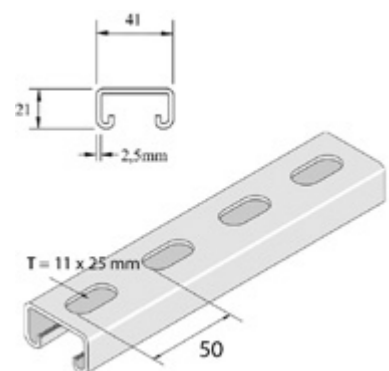


Стандартное исполнение		Нержавеющая сталь 316							
HD	Артикул	↑ мм	↔ мм	→ ← мм	⇄ мм	кг/м	⊠	Наличие на складе	Ед. изм.
-	I6P3300X6	21	41	2,50	6000	1,910	300	X	м

UNISTRUT®

I4P3300T10

Профиль монтажный

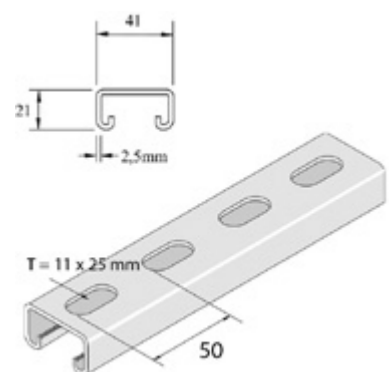


Стандартное исполнение		Нержавеющая сталь 304							
HD	Артикул	↑ мм	↔ мм	→ ← мм	⇄ мм	кг/м	⊠	Наличие на складе	Ед. изм.
-	I4P3300T10X6	21	41	2,50	6000	1,760	300	X	м

UNISTRUT®

I6P3300T10

Профиль монтажный

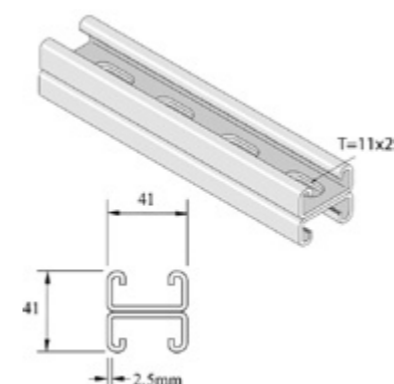


Стандартное исполнение		Нержавеющая сталь 316							
HD	Артикул	↑ мм	↔ мм	→ ← мм	⇄ мм	кг/м	⊠	Наличие на складе	Ед. изм.
-	I6P3300T10X3	21	41	2,50	3000	1,760	150		м
-	I6P3300T10X6	21	41	2,50	6000	1,760	300	X	м

UNISTRUT®

I6P3301T10

Профиль монтажный

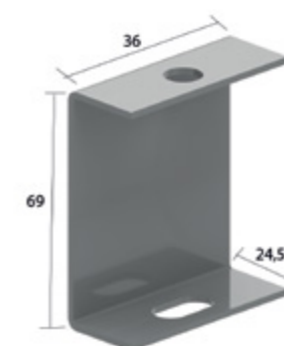


Стандартное исполнение		Нержавеющая сталь 316							
HD	Артикул	↑ мм	↔ мм	→ ← мм	⇄ мм	кг/м	⊠	Наличие на складе	Ед. изм.
-	I6P3301T10X6	41	41	2,50	6000	3,530	150		м

UNISTRUT®

I6PB

Кронштейн потолочный

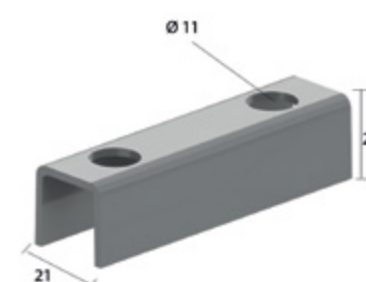


Стандартное исполнение		Нержавеющая сталь 316							
HD	Артикул	↑ мм	↔ мм	→ ← мм	⇄ мм	кг/шт.	⊠	Наличие на складе	Ед. изм.
-	I6PB	70				0,100	20	X	шт.

Заказывать полными упаковками.
Травление и пассивация.

I4VOMEGA

Монтажный элемент

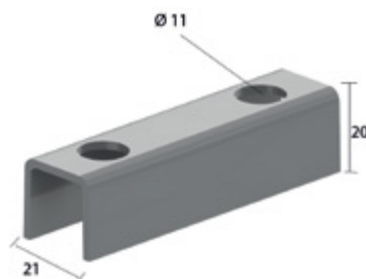


Стандартное исполнение		Нержавеющая сталь 304							
HD	Артикул	↑ мм	↔ мм	→ ← мм	⇄ мм	кг/шт.	⊠	Наличие на складе	Ед. изм.
-	I4VOMEGA	-				0,060	10		шт.

Заказывать полными упаковками.
Для крепления к стене используется один элемент, для крепления к другой консоли – два элемента «спинка к спинке».
Травление и пассивация.

I6VOMEGA

Монтажный элемент



Стандартное исполнение		Нержавеющая сталь 316							
HD	Артикул	↑ мм	↔ мм	→ ← мм	↔ мм	кг/шт.	⊞	Наличие на складе	Ед. изм.
-	I6VOMEGA	-	-	-	-	0,060	10	X	шт.

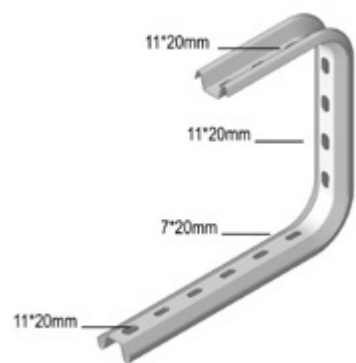
Заказывать полными упаковками.

Для крепления к стене используется один элемент, для крепления к другой консоли – два элемента «спинка к спинке».

Травление и пассивация.

I4COMEGA290

Скоба крепёжная потолочная



Применяется для непосредственного крепления к потолку или со шпильками для подвеса I6TIM8 или I6TIM10

Стандартное исполнение		Нержавеющая сталь 304	
		максимальная нагрузка (daN)	
100		70	
150		60	
200		60	
300		50	
400		50	

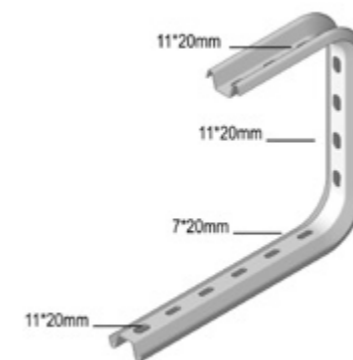
HD	Артикул	↑ мм	↔ мм	→ ← мм	↔ мм	кг/шт.	⊞	Наличие на складе	Ед. изм.
-	I4COMEGA290.100	290	145	-	-	0,520	12	X	шт.
-	I4COMEGA290.150	290	195	-	-	0,560	12	X	шт.
-	I4COMEGA290.200	290	245	-	-	0,620	12	X	шт.
-	I4COMEGA290.300	290	345	-	-	0,820	6	X	шт.
-	I4COMEGA290.400	290	445	-	-	0,930	6	X	шт.

Фиксация кабельного лотка с помощью I6VM6.20. Во избежание деформации скобы при креплении используется I4VOMEGA.

Травление и пассивация.

I6COMEGA290

Скоба крепёжная потолочная



Применяется для непосредственного крепления к потолку или со шпильками для подвеса I6TIM8 или I6TIM10

Стандартное исполнение		Нержавеющая сталь 316	
		максимальная нагрузка (daN)	
100		70	
150		60	
200		60	
300		50	
400		50	

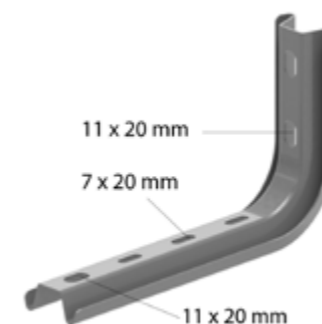
HD	Артикул	↑ мм	↔ мм	→ ← мм	↔ мм	кг/шт.	⊞	Наличие на складе	Ед. изм.
-	I6COMEGA290.100	290	145	-	-	0,520	12	X	шт.
-	I6COMEGA290.150	290	195	-	-	0,560	12	X	шт.
-	I6COMEGA290.200	290	245	-	-	0,620	12	X	шт.
-	I6COMEGA290.300	290	345	-	-	0,820	6	X	шт.
-	I6COMEGA290.400	290	445	-	-	0,930	6	X	шт.

Фиксация кабельного лотка с помощью I6VM6.20. Во избежание деформации скобы при креплении используется I6VOMEGA.

Травление и пассивация.

I4LOMEGA150

Скоба крепёжная стеновая



Стандартное исполнение		Нержавеющая сталь 304	
		максимальная нагрузка (daN)	
100		110	
150		100	
200		90	
300		70	
400		50	
500		40	
600		30	

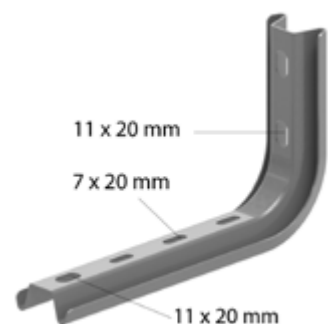
HD	Артикул	↑ мм	↔ мм	→ ← мм	↔ мм	кг/шт.	⊞	Наличие на складе	Ед. изм.
-	I4LOMEGA150.100	145	145	-	-	0,300	12	X	шт.
-	I4LOMEGA150.150	145	195	-	-	0,320	12	X	шт.
-	I4LOMEGA150.200	145	245	-	-	0,340	12	X	шт.
-	I4LOMEGA150.300	145	345	-	-	0,490	6	X	шт.
-	I4LOMEGA150.400	145	445	-	-	0,540	6	X	шт.
-	I4LOMEGA150.500	145	545	-	-	0,640	6	X	шт.
-	I4LOMEGA150.600	145	645	-	-	0,770	6	X	шт.

Во избежание деформации скобы при креплении используется I4VOMEGA.

Травление и пассивация.

I6LOMEGA150

Скоба крепёжная стенная



Стандартное исполнение Нержавеющая сталь 316

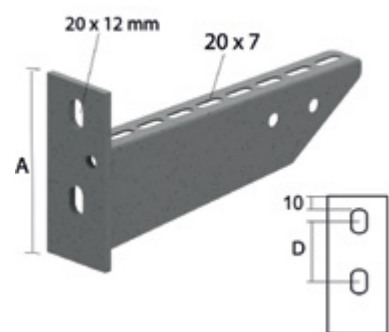
ширина	максимальная нагрузка (daN)
100	110
150	100
200	90
300	70
400	50
500	40
600	30

HD	Артикул	↑ мм	↔ мм	→ мм	↔ мм	кг/шт.	⊞	Наличие на складе	Ед. изм.
-	I6LOMEGA150.100	145	145		-	0,300	12	X	шт.
-	I6LOMEGA150.150	145	195		-	0,320	12	X	шт.
-	I6LOMEGA150.200	145	245		-	0,340	12	X	шт.
-	I6LOMEGA150.300	145	345		-	0,490	6	X	шт.
-	I6LOMEGA150.400	145	445		-	0,540	6	X	шт.
-	I6LOMEGA150.500	145	545		-	0,640	6	X	шт.
-	I6LOMEGA150.600	145	645		-	0,770	6	X	шт.

Во избежание деформации скобы при креплении используется I6VOMEGA. Травление и пассивация.

I4WK

Консоль для больших нагрузок



Для крепления непосредственно на стену или к потолочным стойкам

Стандартное исполнение Нержавеющая сталь 304

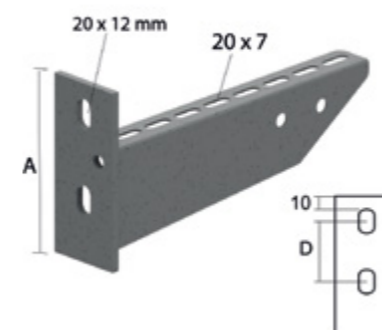
ширина	максимальная нагрузка (daN)	A	D
100	360	98	38
150	300	102	42
200	240	106	46
300	250	114	54
400	260	122	62
500	220	130	70
600	180	138	78

HD	Артикул	↑ мм	↔ мм	→ мм	↔ мм	кг/шт.	⊞	Наличие на складе	Ед. изм.
-	I4WK100	98	117		-	0,300	24		шт.
-	I4WK150	102	167		-	0,360	24		шт.
-	I4WK200	106	217		-	0,430	12		шт.
-	I4WK300	114	317		-	0,730	12		шт.
-	I4WK400	122	417		-	0,880	6		шт.
-	I4WK500	130	517		-	1,300	6		шт.
-	I4WK600	138	617		-	1,600	6		шт.

Для крепления к потолочным стойкам необходимый крепежный набор заказывается отдельно: фасонная гайка I6PNP10 и болт I6B10.20. Опорная пластина приварена. Максимальная нагрузка (в кг): Равномерно распределенная на всю ширину кронштейнов. Травление и пассивация.

I6WK

Консоль для больших нагрузок



Для крепления непосредственно на стену или к потолочным стойкам

Стандартное исполнение Нержавеющая сталь 316

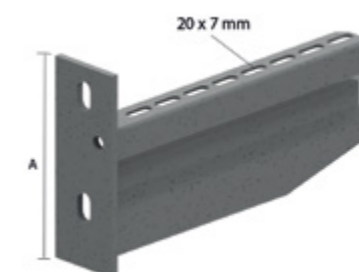
ширина	максимальная нагрузка (daN)	A	D
100	360	98	38
150	300	102	42
200	240	106	46
300	250	114	54
400	260	122	62
500	220	130	70
600	180	138	78

HD	Артикул	↑ мм	↔ мм	→ мм	↔ мм	кг/шт.	⊞	Наличие на складе	Ед. изм.
-	I6WK100	98	117		-	0,300	24	X	шт.
-	I6WK150	102	167		-	0,360	24	X	шт.
-	I6WK200	106	217		-	0,430	12	X	шт.
-	I6WK300	114	317		-	0,730	12	X	шт.
-	I6WK400	122	417		-	0,880	6	X	шт.
-	I6WK500	130	517		-	1,300	6	X	шт.
-	I6WK600	138	617		-	1,600	6	X	шт.

Для крепления к потолочным стойкам необходимый крепежный набор заказывается отдельно: фасонная гайка I6PNP10 и болт I6B10.20. Опорная пластина приварена. Максимальная нагрузка (в кг): Равномерно распределенная на всю ширину кронштейнов. Травление и пассивация.

I6WKМ

Консоль для больших нагрузок



Для непосредственного крепления на стену и для крепления на потолочную стойку

Стандартное исполнение Нержавеющая сталь 316

HD	Артикул	↑ мм	↔ мм	→ мм	↔ мм	кг/шт.	⊞	Наличие на складе	Ед. изм.
-	I6WKМ200	175	225		-	0,652	12		шт.
-	I6WKМ300	175	325		-	0,878	6		шт.
-	I6WKМ400	175	425		-	1,853	6		шт.

Заказывать полными упаковками. Максимальная нагрузка (в кг): равномерно распределенная на всю ширину кронштейнов. Травление и пассивация.

I6WSU**Консоль стеновая**

Для непосредственного крепления на стену

Стандартное исполнение Нержавеющая сталь 316

ширина	максимальная нагрузка (daN)
100	120
150	120
200	120
250	120
300	120
400	120
500	120
600	120

HD	Артикул	↑ мм	↔ мм	→ ← мм	↔ мм	кг/шт.	⊞	Наличие на складе	Ед. изм.
-	I6WSU100	60	128		-	0,208	24	X	шт.
-	I6WSU150	66	178		-	0,291	24	X	шт.
-	I6WSU200	73	228		-	0,378	24	X	шт.
-	I6WSU250	79	278		-	0,469	12	X	шт.
-	I6WSU300	85	328		-	0,563	12	X	шт.
-	I6WSU400	98	428		-	0,763	12	X	шт.
-	I6WSU500	110	528		-	0,978	6	X	шт.
-	I6WSU600	122	628		-	1,209	6	X	шт.

Максимальная нагрузка (в кг): Равномерно распределенная на всю ширину кронштейнов.

Травление и пассивация.

I6HSLES**Стойка потолочная одинарная**

Для односторонней фиксации консолей

Профиль: I6MP41.21

С приваренной опорной пластиной 120 x 120 мм

Стандартное исполнение Нержавеющая сталь 316

HD	Артикул	↑ мм	↔ мм	→ ← мм	↔ мм	кг/шт.	⊞	Наличие на складе	Ед. изм.
-	I6HSLES200	-			200	0,650	1	X	шт.
-	I6HSLES300	-			300	0,770	1	X	шт.
-	I6HSLES400	-			400	0,890	1	X	шт.
-	I6HSLES500	-			500	1,010	1	X	шт.
-	I6HSLES600	-			600	1,130	1	X	шт.
-	I6HSLES800	-			800	1,370	1	X	шт.
-	I6HSLES1000	-			1000	1,610	1	X	шт.
-	I6HSLES1200	-			1200	1,850	1	X	шт.

Используются фасонная гайка I6PNP10 и болт с шестигранной головкой I6B10.20.

Травление и пассивация.

I6HSMU50**Стойка потолочная для средних нагрузок**

Стандартное исполнение

Нержавеющая сталь 316

HD	Артикул	↑ мм	↔ мм	→ ← мм	↔ мм	кг/шт.	⊞	Наличие на складе	Ед. изм.
-	I6HSMU50.200	-			200	0,936	20		шт.
-	I6HSMU50.300	-			300	1,133	1		шт.
-	I6HSMU50.400	-			400	1,330	1		шт.

Травление и пассивация.

I6TIM**Шпилька**

Стандартное исполнение

Нержавеющая сталь 316

HD	Артикул	↑ мм	↔ мм	→ ← мм	↔ мм	кг/м	⊞	Наличие на складе	Ед. изм.
-	I6TIM6	-		M6	2000	0,175	200	X	м
-	I6TIM8	-		M8	2000	0,319	200	X	м
-	I6TIM10	-		M10	2000	0,500	200	X	м

I6VM**Винт с зубчатыми насечками**

Стандартное исполнение

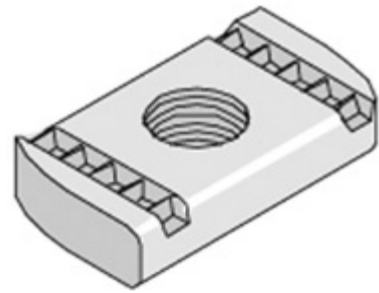
Нержавеющая сталь 316

HD	Артикул	↑ мм	↔ мм	→ ← мм	↔ мм	кг/шт.	⊞	Наличие на складе	Ед. изм.
-	I6VM6.10	-		M6	10	0,008	100	X	шт.
-	I6VM6.20	-		M6	20	0,009	100	X	шт.

Заказывать полными упаковками.

I6PNP

Канальные гайки

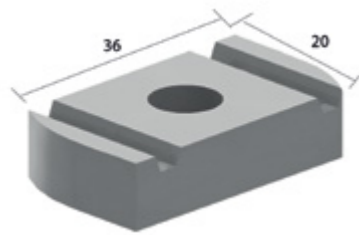


Стандартное исполнение		Нержавеющая сталь 316							
HD	Артикул	↕ мм	↔ мм	↗ мм	↘ мм	кг/шт.	⊠	Наличие на складе	Ед. изм.
-	I6PNP06	-		M6	-	0,028	100	X	шт.
-	I6PNP08	-		M8	-	0,034	100	X	шт.
-	I6PNP10	-		M10	-	0,038	100	X	шт.
-	I6PNP12A	-		M12	-	0,038	100	X	шт.

Заказывать полными упаковками.

I6GM

Гайка фасонная для несущего профиля

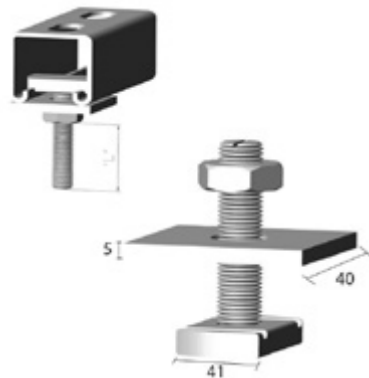


Стандартное исполнение		Нержавеющая сталь 316							
HD	Артикул	↕ мм	↔ мм	↗ мм	↘ мм	кг/шт.	⊠	Наличие на складе	Ед. изм.
-	I6GM6	-		M6	-	0,010	50		шт.

Заказывать полными упаковками.

I6SN

Болт канальный



Стандартное исполнение		Нержавеющая сталь 316							
HD	Артикул	↕ мм	↔ мм	↗ мм	↘ мм	кг/шт.	⊠	Наличие на складе	Ед. изм.
-	I6M8X40SN	-	35		-	0,234	100		шт.
-	I6M10X40SN	-	35		-	0,339	100		шт.
-	I6M12X40SN	-	35		-	0,117	100		шт.

Заказывать полными упаковками.

I6RBK

Полукруглый болт с зубчатыми насечками (DIN 603)



Стандартное исполнение		Нержавеющая сталь 316							
HD	Артикул	↕ мм	↔ мм	↗ мм	↘ мм	кг/шт.	⊠	Наличие на складе	Ед. изм.
-	I6RBK12.20	-		M12	20	0,052	100		шт.

Заказывать полными упаковками.

I6RB

Винт с зубчатыми насечками



Стандартное исполнение		Нержавеющая сталь 316							
HD	Артикул	↕ мм	↔ мм	↗ мм	↘ мм	кг/шт.	⊠	Наличие на складе	Ед. изм.
-	I6RB6.10	-		M6	10	0,004	100		шт.
-	I6RB6.20	-		M6	20	0,006	100		шт.

Заказывать полными упаковками.

I6RM

Гайка с зубчатыми насечками (DIN 6923)

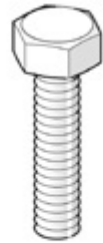


Стандартное исполнение		Нержавеющая сталь 316							
HD	Артикул	↕ мм	↔ мм	↗ мм	↘ мм	кг/шт.	⊠	Наличие на складе	Ед. изм.
-	I6RM6	-		M6	-	0,003	100		шт.

Заказывать полными упаковками.

I6B

Болт (DIN 933)

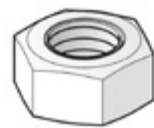


Стандартное исполнение		Нержавеющая сталь 316							
HD	Артикул	↕ мм	↔ мм	↗ мм	↘ мм	кг/шт.	📦	Наличие на складе	Ед. изм.
-	I6B6.20	-		M6	20	0,006	100	X	шт.
-	I6B6.30	-		M6	30	0,008	100	X	шт.
-	I6B8.20	-		M8	20	0,012	100	X	шт.
-	I6B8.30	-		M8	30	0,016	100	X	шт.
-	I6B10.20	-		M10	20	0,021	100	X	шт.
-	I6B10.30	-		M10	30	0,027	100	X	шт.
-	I6B12.20	-		M12	20	0,034	100		шт.

Заказывать полными упаковками.

I6M

Гайка (DIN 934)



Стандартное исполнение		Нержавеющая сталь 316							
HD	Артикул	↕ мм	↔ мм	↗ мм	↘ мм	кг/шт.	📦	Наличие на складе	Ед. изм.
-	I6M6	-		M6	-	0,003	100	X	шт.
-	I6M8	-		M8	-	0,005	100	X	шт.
-	I6M10	-		M10	-	0,010	100	X	шт.
-	I6M12	-		M12	-	0,017	100		шт.

Заказывать полными упаковками.

I6CRO

Шайба усиленная (DIN 9021)



Стандартное исполнение		Нержавеющая сталь 316							
HD	Артикул	↕ мм	↔ мм	↗ мм	↘ мм	кг/шт.	📦	Наличие на складе	Ед. изм.
-	I6CRO6	-		M6	-	0,003	100	X	шт.
-	I6CRO8	-		M8	-	0,006	100	X	шт.
-	I6CRO10	-		M10	-	0,012	100	X	шт.
-	I6CRO12	-		M12	-	0,027	100		шт.

Заказывать полными упаковками.

I6RO

Шайба (DIN 125-1 A)

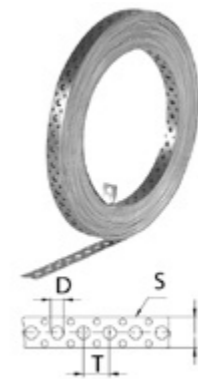


Стандартное исполнение		Нержавеющая сталь 316							
HD	Артикул	↕ мм	↔ мм	↗ мм	↘ мм	кг/шт.	📦	Наличие на складе	Ед. изм.
-	I6RO6	-		M6	-	0,001	100	X	шт.
-	I6RO8	-		M8	-	0,002	100	X	шт.
-	I6RO10	-		M10	-	0,004	100	X	шт.
-	I6RO12	-		M12	-	0,006	100		шт.

Заказывать полными упаковками.

I6PSB

Лента перфорированная

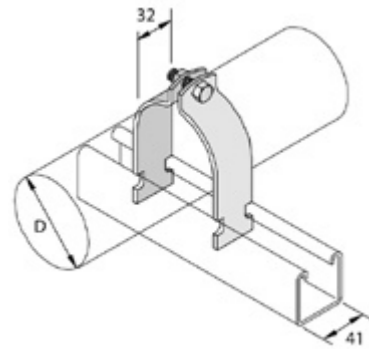


Стандартное исполнение		Нержавеющая сталь 316							
HD	Артикул	↕ мм	↔ мм	↗ мм	↘ мм	кг/м	📦	Наличие на складе	Ед. изм.
-	I6135.17.02	-	17	0,80	10000	0,060	100		м

UNISTRUT™

I6M1108-I6M1155

Хомут



Стандартное исполнение

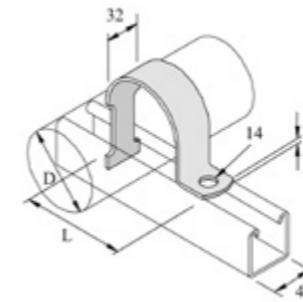
Нержавеющая сталь 316

HD	Артикул	↑ мм	↔ мм	→ мм	↔ мм	кг/шт.	⊞	Наличие на складе	Ед. изм.
-	I6M1108	-	8.7 - 10.3			0.030	20		шт.
-	I6M1109	-	10.3 - 12.7			0.030	20		шт.
-	I6M1110	-	11.9 - 13.5			0.033	20		шт.
-	I6M1111	-	13.5 - 14.3			0.034	20		шт.
-	I6M1112	-	14.3 - 16.7			0.035	20		шт.
-	I6M1113	-	15.9 - 18.3			0.037	20		шт.
-	I6M1114	-	18.3 - 20.6			0.039	20		шт.
-	I6M1115	-	19.0 - 21.4			0.040	20		шт.
-	I6M1116	-	21.4 - 25.4			0.042	20		шт.
-	I6M1117	-	25.4 - 27.8			0.045	20		шт.
-	I6M1118	-	27.0 - 30.2			0.047	20		шт.
-	I6M1119	-	30.2 - 33.8			0.051	20		шт.
-	I6M1120	-	31.8 - 35.9			0.052	20		шт.
-	I6M1121	-	34.9 - 39.7			0.057	20		шт.
-	I6M1122	-	39.7 - 42.9			0.060	20		шт.
-	I6M1123	-	42.9 - 46.8			0.064	20		шт.
-	I6M1124	-	46.8 - 50.8			0.115	20		шт.
-	I6M1125	-	48.4 - 52.4			0.118	20		шт.
-	I6M1126	-	52.4 - 58.7			0.124	10		шт.
-	I6M1127	-	58.7 - 63.5			0.137	20		шт.
-	I6M1128	-	63.5 - 68.3			0.144	10		шт.
-	I6M1129	-	68.3 - 73.0			0.152	10		шт.
-	I6M1130	-	73.0 - 79.4			0.160	10		шт.
-	I6M1131	-	76.2 - 82.6			0.168	10		шт.
-	I6M1132	-	82.6 - 88.1			0.174	10		шт.
-	I6M1133	-	88.1 - 95.2			0.183	10		шт.
-	I6M1134	-	95.2 - 100.0			0.197	20		шт.
-	I6M1135	-	100.0 - 106.4			0.205	20		шт.
-	I6M1136	-	106.4 - 111.1			0.217	20		шт.
-	I6M1137	-	111.1 - 120.7			0.226	10		шт.
-	I6M1138	-	120.7 - 129.4			0.243	20		шт.
-	I6M1139	-	129.4 - 138.1			0.256	10		шт.
-	I6M1140	-	138.1 - 149.2			0.269	10		шт.
-	I6M1141	-	149.2 - 161.9			0.293	10		шт.
-	I6M1142	-	161.9 - 174.6			0.315	20		шт.
-	I6M1143	-	174.6 - 182.6			0.328	20		шт.
-	I6M1144	-	182.6 - 190.5			0.341	20		шт.
-	I6M1145	-	190.5 - 203.2			0.357	20		шт.
-	I6M1146	-	203.2 - 212.7			0.375	20		шт.
-	I6M1147	-	212.7 - 225.4			0.395	20		шт.
-	I6M1148	-	225.4 - 238.1			0.420	20		шт.
-	I6M1149	-	238.1 - 250.8			0.436	20		шт.
-	I6M1150	-	250.8 - 263.5			0.458	20		шт.
-	I6M1151	-	263.5 - 276.2			0.479	20		шт.
-	I6M1152	-	275.2 - 288.9			0.499	20		шт.
-	I6M1153	-	288.9 - 301.6			0.524	20		шт.
-	I6M1154	-	301.6 - 314.3			0.540	10		шт.
-	I6M1155	-	314.3 - 327.0			0.559	10		шт.

Заказывать полными упаковками.

SS2

Хомут



Стандартное исполнение

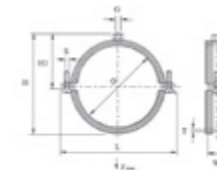
Нержавеющая сталь 316

HD	Артикул	↑ мм	↔ мм	→ мм	↔ мм	кг/шт.	⊞	Наличие на складе	Ед. изм.
-	I6SS2/C	-	32		81	0,084	20		шт.
-	I6SS2/E	-	32		96	0,113	10		шт.
-	I6SS2/F	-	32		96	0,137	10		шт.

Заказывать полными упаковками.

I6135

Хомут



Стандартное исполнение

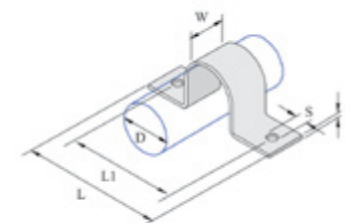
Нержавеющая сталь 316

HD	Артикул	↑ мм	↔ мм	→ мм	↔ мм	кг/шт.	⊞	Наличие на складе	Ед. изм.
-	I6135.02.82	46	20		-	0,049	100		шт.
-	I6135.06.02	79	20		-	0,097	50		шт.

Заказывать полными упаковками.

I4PS

Хомут



Стандартное исполнение

Нержавеющая сталь 304

HD	Артикул	↑ мм	↔ мм	→ мм	↔ мм	кг/шт.	⊞	Наличие на складе	Ед. изм.
-	I4PS0154	-	40	3,00	108	0,120	1		шт.
-	I4PS0204	-	40	3,00	113	0,130	1		шт.
-	I4PS0254	-	40	3,00	120	0,150	1		шт.
-	I4PS0324	-	40	3,00	128	0,160	1		шт.
-	I4PS0404	-	40	3,00	134	0,170	1		шт.
-	I4PS0504	-	40	4,00	148	0,260	1		шт.
-	I4PS0654	-	40	4,00	164	0,300	1		шт.
-	I4PS0804	-	40	4,00	177	0,350	1		шт.
-	I4PS1004	-	40	4,00	202	0,470	1		шт.
-	I4PS1254	-	40	6,00	231	0,690	1		шт.
-	I4PS1504	-	40	6,00	260	0,800	1		шт.
-	I4PS2004	-	40	6,00	301	1,300	1		шт.
-	I4PS2504	-	50	6,00	385	1,900	1		шт.
-	I4PS3004	-	50	6,00	435	2,200	1		шт.

I4VS41

Монтажные элементы



I4VS41.54



I4VS41.55

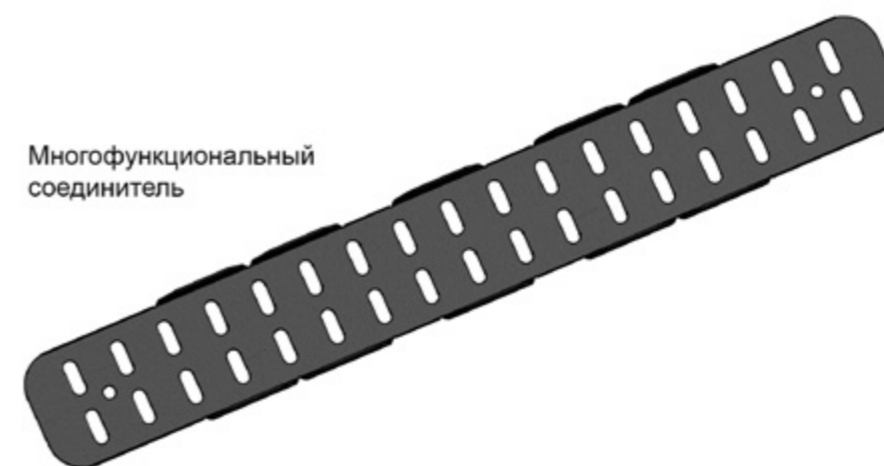
Стандартное исполнение

Нержавеющая сталь 304

HD	Артикул	↕ мм	↔ мм	↔ мм	↔ мм	кг/шт.	📦	Наличие на складе	Ед. изм.
-	I4VS41.54	-	60	8,00	-	1,190	5		шт.
-	I4VS41.55	-	60	8,00	-	1,190	5		шт.

I4KPM/I6KPM

Техническая информация



Многофункциональный соединитель

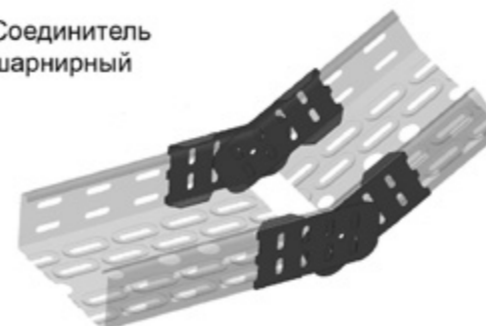
Заглушка



Редукция



Соединитель шарнирный



Адаптер шарнирный

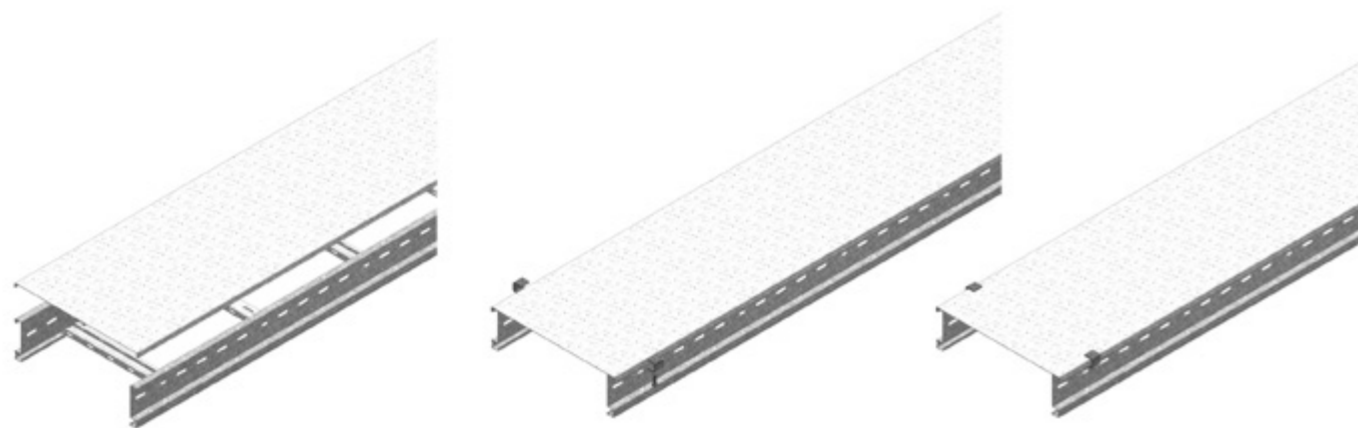


Угол внешний регулируемый

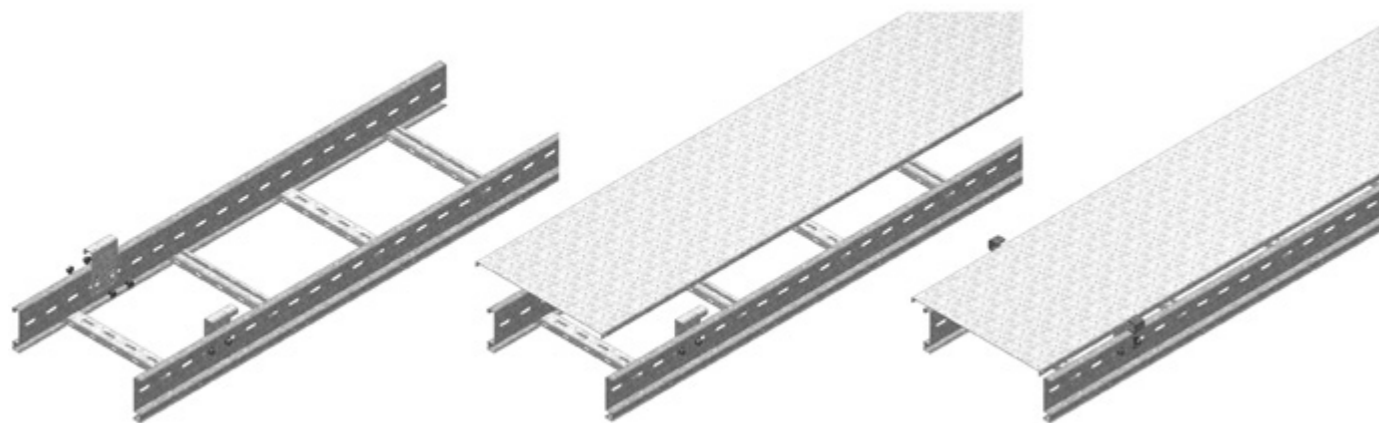


I6KLLDK

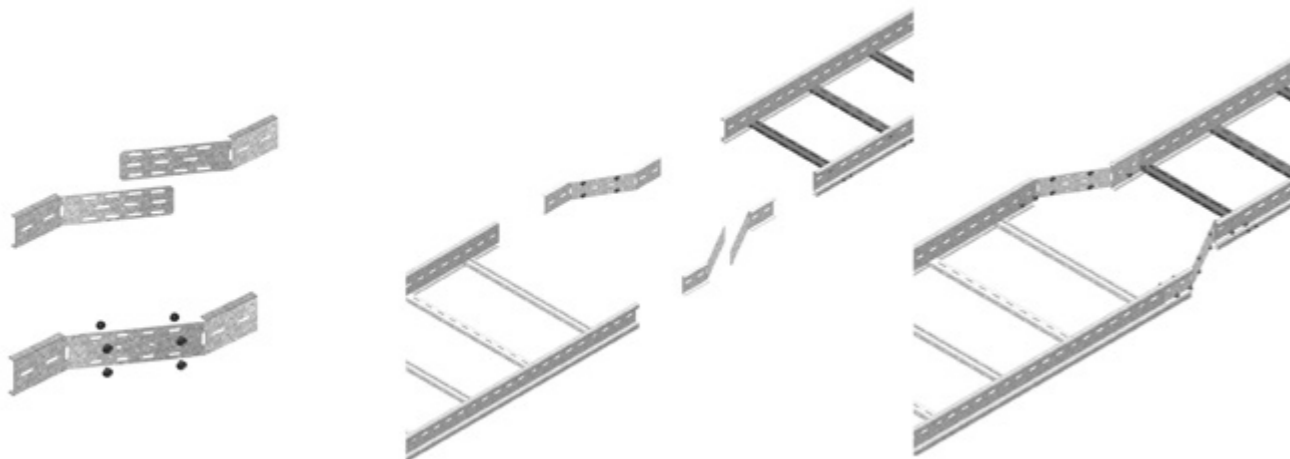
Техническая информация

**I6KLLABD**

Техническая информация

**I6KLLVS**

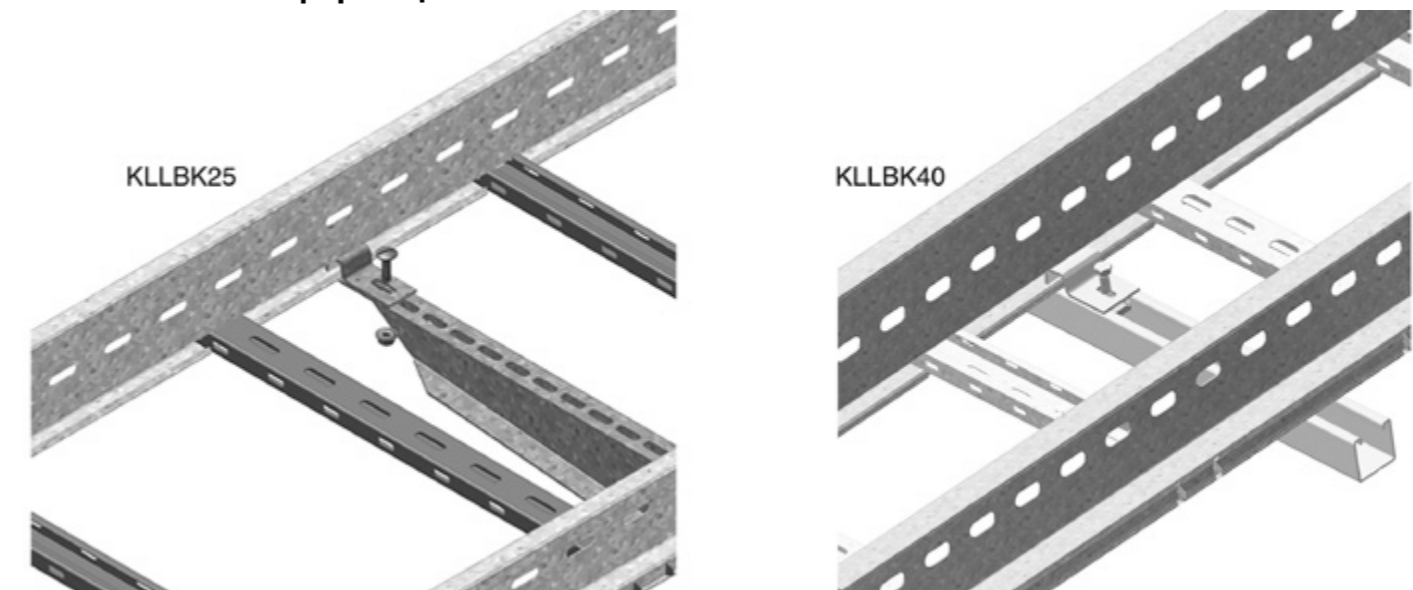
Техническая информация

**I6KLLKP**

Техническая информация

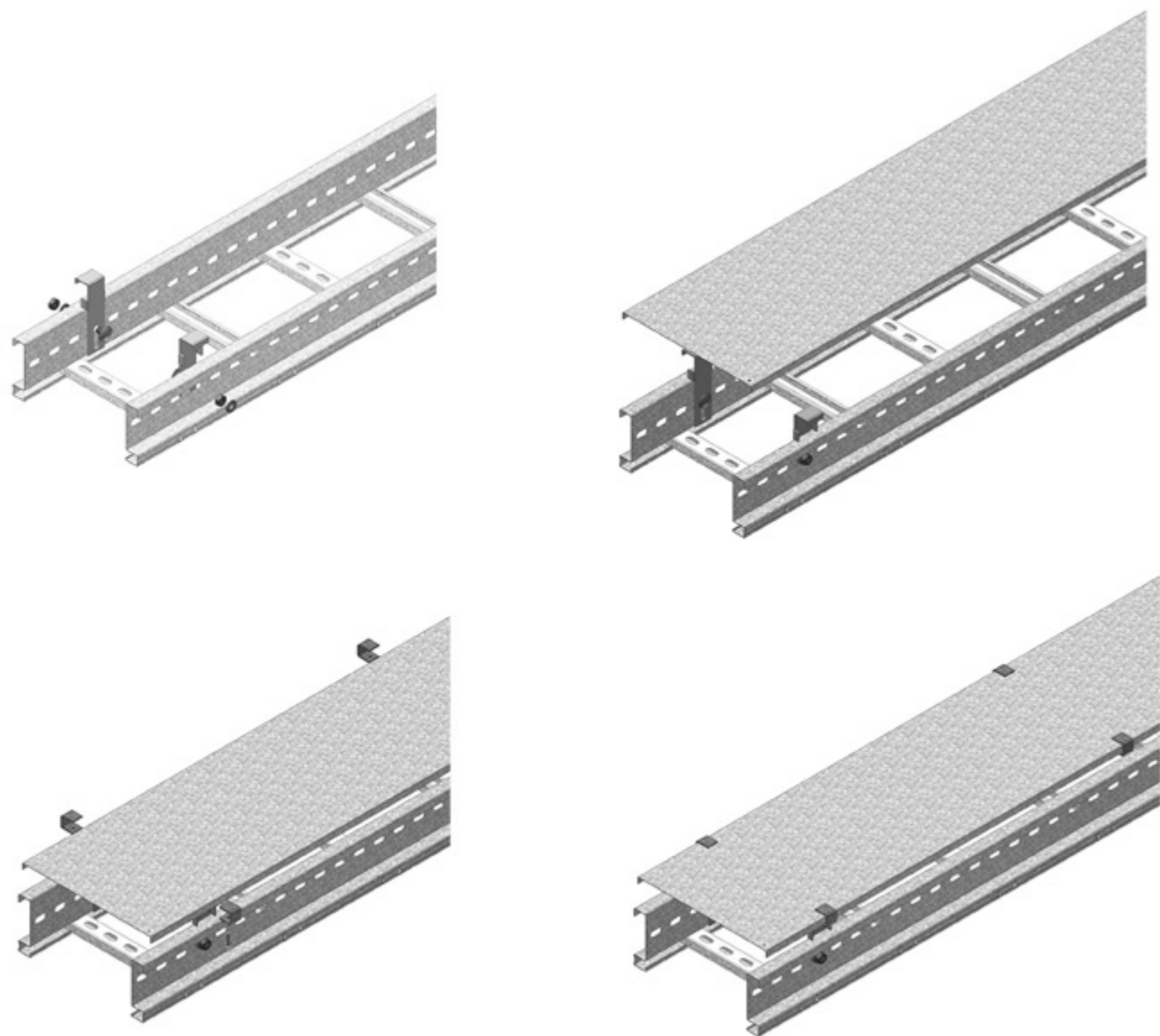
**I6KLLBK**

Техническая информация



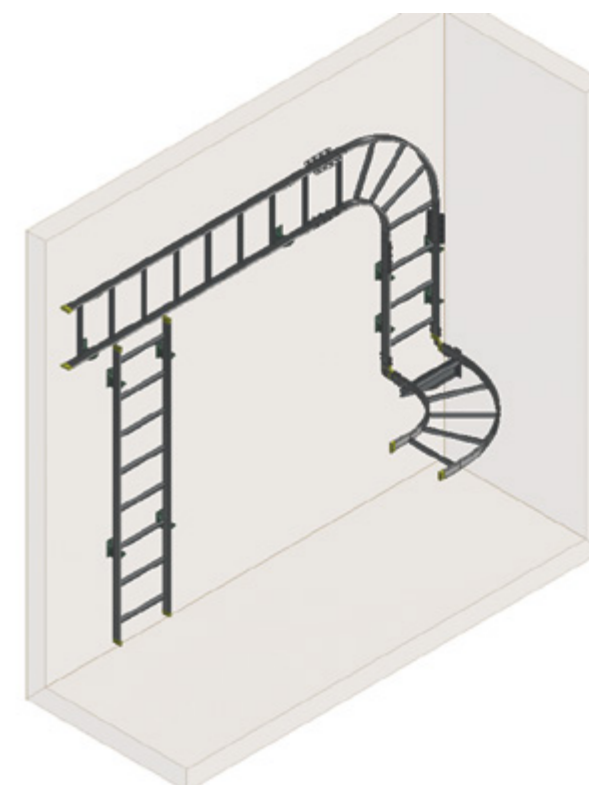
I6KLMZWABD

Техническая информация



I6KSF













Техническая информация





Техническая информация

ТАБЛИЦА ПОДБОРА: Типы покрытий в зависимости от класса коррозионной стойкости и места применения (EN ISO 14713-1/2010)

Класс коррозионной стойкости + средняя потеря слоя цинка в год	Тип покрытия	Для применения внутри помещений	Для применения на открытом воздухе
C1 - Очень низкий < 0,1 µm	Электролитическое цинковое покрытие EN ISO 2081	 Отапливаемые помещения с нейтральной атмосферой: офисные здания, магазины, школы, гостиницы.	 Сухая или холодная зона. Атмосфера с очень низким загрязнением.
C2 – Низкий 0,1 – 0,7 µm	В помещениях: Цинкование методом Sendzimir (SZ) EN 10327 - EN 10 143 На открытом воздухе: Горячее цинкование (HD) EN ISO 1461 или покрытие Magnelis	 Неотапливаемые помещения с низким уровнем конденсации влаги: спортивные залы, склады, магазины.	 Сельская местность. Атмосфера с низким уровнем загрязнения.
C3 – Средний 0,7 – 2,0 µm	Горячее цинкование (HD) EN ISO 1461 или покрытие Magnelis	 Производственные помещения с высоким уровнем влажности и небольшим загрязнением воздуха: пивоварни, молокозаводы, прачечные, пищевая промышленность.	 Городские районы и районы с низким уровнем индустриализации, атмосфера с низким содержанием диоксида серы и прибрежные районы с низким содержанием солей.
C4 – Высокий 2,0 – 4,0 µm	DUPLEX: Горячее цинкование (HD) EN ISO 1461 или покрытие Magnelis + 1 или 2 слоя порошкового окрашивания	 Химические заводы, бассейны, доки и верфи на побережьях.	 Промышленные и прибрежные районы с умеренным содержанием солей
C5-1 - Очень высокий (индустриальный) 4,2 – 8,4 µm	DUPLEX: Горячее цинкование (HD) или покрытие Magnelis + 2 слоя порошкового окрашивания по запросу Нержавеющая сталь AISI 316L	 Помещения с постоянным наличием конденсата и высоким уровнем загрязнения воздуха.	 Промышленные районы с высоким уровнем влажности и агрессивной средой.
C5-M - Очень высокий (морской) > 4,2 - 8,4 µm	DUPLEX: Горячее цинкование (HD) или покрытие Magnelis + 2 слоя порошкового окрашивания по запросу Нержавеющая сталь AISI 316L	 Помещения с постоянным наличием конденсата и высоким уровнем загрязнения воздуха.	 Прибрежные и островные районы с высоким содержанием солей

ОБРАБОТКА ПОВЕРХНОСТИ

Цинкование методом Sendzimir EN 10.346

Символ: SZ

Большинство кабельных лотков, аксессуаров и элементов, подвешиваемых с помощью резьбовых шпилек выполнены из стали, оцинкованной по технологии Sendzimir. Эта сталь называется также сталью непрерывного гальванического цинкования. Горячекатанная листовая сталь в виде ленты проходит после подготовки через длинную ванну с жидким цинком. В результате на стали образуется слой цинка, гарантирующий повышенную коррозионную стойкость. В зависимости от типа изделия количество цинкового слоя с двух сторон листа варьируется от 140 до 275 г/м². Это соответствует толщине 10-20 µm с погрешностью +/- 4 µm.

Благодаря специальному процессу цинкования Sendzimir, стальное гравирование очень легко выполняется, даже после оцинковки. Во время производства кабельных лотков изделия со стальной гравировкой штампуются, режутся и изгибаются. Образующиеся при этих операциях края металла испытывают эффект катодной защиты при толщине металла до 1,5 мм несмотря на то, что слой цинка на них более не наносится. Коррозии под защитной пленкой не происходит. Используемые в стандартных внутренних конструкциях изделия, оцинкованные по технологии Sendzimir, предлагают более, чем адекватную защиту от коррозии (в крытых стоянках, при различном использовании в помещениях и т.д.).

Горячее цинкование EN ISO 1461

Символ: HD

Многие изделия, такие как кабельные лотки лестничного типа, стойки для подвеса и консоли, оцинковываются методом горячего цинкования (погружения). Для подобной обработки поверхности используются и другие определения, например, цинкование методом обжига, термическая оцинковка и т.д.

Готовые изделия после предварительной обработки помещаются в расплав цинка при температуре +/- 450°C. В ходе горячего цинкования на поверхности стали формируется покрытие на основе сплава цинк/железо и верхнего слоя из чистого цинка.

Толщина цинкового слоя зависит от толщины листа стали. Ниже приведены нормативы в соответствии с EN ISO 1461:

Толщина материала	минимальная локальная толщина слоя (µm)	минимальная средняя толщина слоя (µm)
≥ 6 мм	70	85
≥ от 3 мм до < 6 мм	55	70
≥ от 1,5 мм до < 3 мм	45	55
< 1,5 мм	35	45

Небольшие детали подвергаются цинкованию с последующим помещением в центрифугу. С учетом этого стандарт EN ISO 1461 определяет специфические нормативы, которые приведены ниже:

Толщина материала	минимальная локальная толщина слоя (µm)	минимальная средняя толщина слоя (µm)
≥ 3 мм	45	55
< 3 мм	35	45

Увеличенная толщина цинкового слоя обеспечивает большую коррозионную стойкость по сравнению со сталью непрерывного гальванического цинкования. Сталь, оцинкованная методом горячего цинкования, более подходит для конструкций, устанавливаемых вне помещений.

Требования для продукции, оцинкованной методом горячего цинкования, соотносятся со следующими факторами:

- толщина слоя покрытия, образующегося в ходе цинкования, или его масса на единицу площади;
- внешний вид поверхности покрытия

Толщина покрытия является решающим фактором, определяющим срок службы до износа в четко определенных рабочих условиях. Чем толще покрытие, тем больше ожидаемый срок службы. При самом большом воздействии атмосферных условий, между этими двумя факторами существует близкая к линейной зависимость.

Второе требование имеет отношение к внешнему виду покрытия. В этом отношении, в соответствующем стандарте (EN ISO 1461) обусловлено следующее:

- Изделия, на которых присутствуют участки более темного или более светлого серого цвета, поверхность которых шероховата или имеет белые пятна, соответствуют стандарту EN ISO 1461, при условии, что толщина слоя покрытия выше установленного минимального значения.
- Разрешается присутствие комков и цинковой изгари в тех местах, где они не влияют на предполагаемое использование

объекта, оцинкованного методом горячего цинкования, или на его коррозионную стойкость.

Покрытие Magnelis (ZM Цинк магний и ZA Цинк алюминий)

Покрытия Цинк магний и цинк алюминий - это 2 металлических покрытия, которые обеспечивают выдающуюся защиту от коррозии благодаря своему уникальному химическому составу, включающему цинк, алюминий и магний. Эти покрытия гарантируют отличную защиту кромок (эффект самовосстановления). Более того они являются лучшей и более экономичной альтернативой горячему цинкованию. Цинк магний и цинк алюминий – прекрасный выбор для монтажа как на открытом воздухе, так и внутри помещений.

Электролитическое цинковое покрытие (EN ISO 2081)

Различные монтажные системы имеют электроцинкование. В ходе электролитического процесса происходит осаждение тонкого цинкового слоя толщиной от 6 до 8 мкм. После этого детали пассивируются и, таким образом, защищаются от коррозии в стандартных условиях работы внутри помещений

Отделочные покрытия

Глянцевое покрытие является стандартным для нашего полностью автоматизированного процесса нанесения покрытия. По запросу мы можем сделать покрытие антибликовым, матовым или текстурированным.

Полиэфирное порошковое покрытие

Символ: PE

Поставляемая нами продукция с полиэфирным порошковым покрытием полностью соответствует действующим стандартам. Изделия с полиэфирным порошковым покрытием предназначаются для использования внутри и вне помещений, и имеют высокий уровень сопротивления всем погодным условиям.

Покрытие на основе порошковой эпоксидной смолы

Символ: EP

Продукция Vergokan с покрытием на основе порошковой эпоксидной смолы производится только по заказу. Эпоксидные покрытия характеризуются большой стойкостью к коррозии и воздействию химических веществ. С другой стороны, покрытия на основе порошковой эпоксидной смолы не подходят для использования вне помещений из-за их низкой устойчивости к ультрафиолетовому излучению, что приводит к ухудшению свойств покрытия. Эпоксидная смола часто используется в качестве материала для первого защитного слоя, к которому потом применяется полиэфирное отделочное покрытие. В результате продукт становится устойчив к воздействию и химических веществ, и солнечных лучей.

Покрытие на основе порошковой эпоксидной смолы + Полиэфирное порошковое покрытие

Символ : EPPE

Эпоксидная смола часто используется в качестве материала для первого защитного слоя, к которому потом применяется полиэфирное отделочное покрытие. В результате двойного окрашивания, продукт становится устойчивым к воздействию как химических веществ, так и солнечных лучей.

Система Duplex

Символ : DUPLEX

Комбинация горячего цинкования с порошковым окрашиванием создаёт чрезвычайно надёжную защиту от коррозии.

За технической консультацией и коммерческим предложением, пожалуйста, обращайтесь в отдел продаж. Срок поставки окрашенной продукции и продукции обработанной по методу duplex зависит от спецификации и объёма заказа.

Артикул	Стр.
1	
146.00.81146.01.08	340
A	
ADPO	464
ADPOB	463
ADSU	464
AF	322
AM	459
AS	40
ASTFCL	75
ASTSBL	467
AZH	47
B	
B	327
B	520
B90	38
BDRITWD3	424
BDRKK3	408
BDRKK3	435
BDVITWD2	418
BDVITWD3	419
BDVITWDV3	419
BDVIZ	461
BDVKK2	404
BDVKK2	428
BDVKK3	406
BDVKK3	431
BG	245
BG	494
BGVF	93
BHD3	468
BK	131
BP	176
BP	195
BP	223
BP	209
BPFM	364
BPFW	364
BPLM	363
BSTAG	522
BTFL	74
BUKDU	342
BUKDU.R	343
BUKEX	344
BUKEX.R	345
BUKSPFM	362
BUKSPV	362
BUKTH.L2	348
BUKTH.L4	349
BUKTH.L6	350
BUKTH.P13	354
BUKTH.P20	355
BUKTH.P30	356
BUKTH.P50	357
BUKTH.R13	351
BUKTH.R19	352
BUKTH.R25	353
BUKWE.R	341
BUKZD	358
BUKZE	359
BUKZQ	360
BUKZR	361
BULSP	363
BVSI	48
C	
CCLI	269
CL	52
CLHS	282
CLHS	501

Артикул	Стр.
COMEGACLU170	95
COMEGACLU170	267
COMEGACLU290	96
COMEGACLU290	268
CRO	329
CRO	522
CS45LP	259
CS45M6	261
CS45SH	260
CS45SHY	264
CS45SHYA	263
CS45TG	262
CS90EY	261
CS90LP	259
CS90M8	261
CS90SH	260
CS90SHY	264
CS90SHYA	263
CS90TG	262
CSL	258
D	
D	88
D	128
D	142
D	36
DAS	41
DAVIDKV	163
DB90	38
DBTFCL	74
DCL	129
DCL	540
DCL	37
DCLVF	88
DCLVF	541
DCLVF35	89
DCO	37
DGBTFL	75
DGTFCL	73
DKBS	496
DKI	174
DKR	42
DOP41.21	287
DOP41.41	288
DOP41.82	288
DOPHSMU	288
DOPIPE80	290
DOPKLIE	180
DOPKLL	154
DOPKLL	556
DOPKLL60.M	154
DOPKLM	194
DOPKLM	565
DOPKLW	222
DOPKLZ	208
DOPKLZ	574
DOPKS	167
DOPKS	577
DOVG	439
DOVGR.3	440
DOVGV.2	439
DOVGV.3	439
DR15.30	247
DR15.30	499
DR21.41	247
DRIT3	416
DRITWD3	425
DS	47
DSB90	43
DT	40
DTFCL	73
DVB90	45

Артикул	Стр.
DVITWD3	420
DVITWDV3	421
DZ	36
DZK	37
E	
E	49
ES-1MV	336
F	
FL	244
G	
GBP	466
GM	326
GVFUL	87
H	
HDAB35.110	131
HDAB35.110	154
HDABIE	177
HDABIE	178
HDBKID25	180
HDBKIE25	179
HDBKIE40	179
HDBSKLEM	502
HDDI	162
HDDI	173
HDDIB	129
HDDIB	163
HDDIB	144
HDDIB	174
HDDIT	164
HDDIT	145
HDDIT	175
HDDKIG	188
HDDKIG	202
HDDKIG	216
HDDKIPE	292
HDDSIH	178
HDDSIH	178
HDDSKSH	166
HDH1	228
HDH1	504
HDH2	229
HDHKI	274
HDHKIZ	275
HDHSIZ	287
HDHSLDCL	283
HDHSLDCL	282
HDHSLDCL	500
HDHSMO	285
HDHSMU50	286
HDHSMU50	498
HDIPE80S	289
HDIPL06	290
HDIPL10	290
HDKIPE	292
HDKK	166
HDKLIB	174
HDKLIB	173
HDKLIT	175
HDKLIVSB	176
HDKLIX	176
HDKPIPE	291
HDKS60	161
HDKS90	163
HDKS90	162
HDKSR60	164
HDKST	164
HDKSVSB	165
HDKSX	165
HDLVIE	181

Артикул	Стр.
HDLVIRL	177
HDLVIRR	177
HDMBZ	271
HDNL	165
HDP1019	293
HDP1020	293
HDP1026	293
HDP1031	294
HDP1033	294
HDP1036	295
HDP1037	295
HDP1038	295
HDP1043	296
HDP1044	296
HDP1045	296
HDP1047	297
HDP1065	298
HDP1066	299
HDP1067	299
HDP1068	299
HDP1074	300
HDP1186	301
HDP1271	301
HDP1272	302
HDP1278	302
HDP1325	302
HDP1326	303
HDP1346	303
HDP1347	303
HDP1358	304
HDP1359	304
HDP1377	305
HDP1386	305
HDP1453	306
HDP1458	306
HDP1546	306
HDP1580	307
HDP1727	307
HDP1737	307
HDP1796	308
HDP1796-A	308
HDP1796-B	308
HDP1834	309
HDP1834A	309
HDP1941	309
HDP1983	310
HDP2072A	311
HDP2072-S1	310
HDP2072-S2	310
HDP2072-S3	311
HDP2073	311
HDP2073A	312
HDP2095	312
HDP2097	312
HDP2101	313
HDP2103	313
HDP2106	313
HDP2108	314
HDP2223	314
HDP2322	314
HDP2341L	316
HDP2341R	315
HDP2346	316
HDP2348-S1	315
HDP2348-S2	315
HDP2484	316
HDP2489	317
HDP3087	320
HDP4045	320
HDP4047	320
HDP5	340
HDRU1	228

Артикул	Стр.
HDRU2	229
HDSKIPE	291
HDSKP	289
HDSSU	167
HDTSU	499
HDTSU50	286
HDU70.50	250
HDVK2	166
HDVS41.05	332
HDVS41.05	502
HDVS41.43	333
HDVS41.44	333
HDVS41.45	333
HDVS41.45	502
HDVS41.46	334
HDVS41.54	334
HDVS41.55	334
HDVS41.56	335
HDVS41.57	335
HDVSCL41.60	335
HDVSIE	179
HDWK	274
HDWK	497
HDWKM	275
HDWKM	497
HDWKMD	279
HDWVPIPE	292
HSLE3	283
HSMD	284
HSMES	284
HSMES	498
И	
I4BPLM	615
I4COMEGA290	602
I4D	536
I4D	549
I4KBSI60	532
I4KG60	534
I4KLL110	547
I4KLLDK	549
I4KLLI60	545
I4KPM	538
I4LOMEGA150	603
I4P1000T	598
I4P3300T10	600
I4PNK	614
I4PS	613
I4RO12MP41	614
I4SDBGD	614
I4SDBGM	615
I4VOMEGA	601
I4VS41	616
I4WK	604
I6135	613
I6AS	537
I6B	610
I6B90	536
I6BUKDU.R	616
I6COMEGA290	603
I6CRO	610
I6D	536
I6D	540
I6D	549
I6DAS	537
I6DB90	537
I6DIG	558
I6DIG	567
I6DKIG	558
I6DKIG	567
I6DS60	538
I6GM	608

Артикул	Стр.
I6HSLES	606
I6HSMU50	607
I6KBSI60	533
I6KG60	535
I6KLL110	548
I6KLLABD	550
I6KLLAH	553
I6KLLAHV	553
I6KLLB	550
I6KLLBK	556
I6KLLDK	550
I6KLLDSH	554
I6KLLDSV	554
I6KLLI60	546
I6KLLKP	555
I6KLLSB	552
I6KLLT	551
I6KLLVB	552
I6KLLVS	554
I6KLLVSB	553
I6KLLVST	555
I6KLLX	551
I6KLM	557
I6KLMAH	561
I6KLMAHV	562
I6KLMDSH	562
I6KLMDSV	562
I6KLMKP	564
I6KLMSB	561
I6KLMT	559
I6KLMVB	560
I6KLMVS	563
I6KLMVSB	561
I6KLMVST	563
I6KLMX	560
I6KLMZWAB	563
I6KLMZWAB	573
I6KLMZWABD	558
I6KLMZWABD	567
I6KLMZWBK	564
I6KLMZWBK	574
I6KLZ	566
I6KLZAH	571
I6KLZAHV	571
I6KLZB	568
I6KLZDSH	572
I6KLZDSV	572
I6KLZKP	574
I6KLZSB	570
I6KLZT	568
I6KLZVB	569
I6KLZVS	573
I6KLZVSB	570
I6KLZVST	573
I6KLZX	569
I6KPM	538
I6KPVF	541
I6KSF	575
I6KSFB	576
I6KSFKK	576
I6KSFKP	576
I6LOMEGA150	604
I6M	610
I6M1108-I6M1155	612
I6P1000	599
I6P1000T	599
I6P1001TX6	599
I6P1019	577
I6P1020	577
I6P1026	578
I6P1031	578

Артикул	Стр.
I6P1033	578
I6P1036	579
I6P1037	579
I6P1043	579
I6P1044	580
I6P1045	580
I6P1047	580
I6P1063	581
I6P1065	581
I6P1066	581
I6P1067	582
I6P1068	582
I6P1074	582
I6P1186	583
I6P1271	583
I6P1272	583
I6P1278	584
I6P1325	584
I6P1326	584
I6P1346	585
I6P1347	585
I6P1358	585
I6P1359	586
I6P1377	586
I6P1386	586
I6P1453	587
I6P1458	587
I6P1546	587
I6P1580	598
I6P1727	588
I6P1737	588
I6P1796	588
I6P1796-A	589
I6P1796-B	589
I6P1941	589
I6P1983	590
I6P2072A	590
I6P2072-S1	590
I6P2072-S2	591
I6P2073	591
I6P2073A	591
I6P2095	592
I6P2097	592
I6P2106	592
I6P2108	593
I6P2223	593
I6P2341L	594
I6P2341R	593
I6P2346	594
I6P2348S1	594
I6P2348S2	595
I6P2484	595
I6P2785	595
I6P2786	596
I6P3087	596
I6P3300	600
I6P3300T10	600
I6P3301T10	601
I6P4045	596
I6P4047	597
I6PB	601
I6PNL	597
I6PNP	598
I6PNS	597
I6PSB	611
I6RB	609
I6RBM	609
I6RM	609
I6RO	611
I6SLOS	539
I6SLOS	556

Артикул	Стр.
I6SLOS	565
I6SLOS	575
I6SN	608
I6TIM	607
I6V60.200	539
I6VF	540
I6VFCB	543
I6VFK	541
I6VFKG30	542
I6VFKK25	542
I6VFKS	542
I6VFM	543
I6VFMM	544
I6VFO	543
I6VM	607
I6VMB	544
I6VOMEGA	602
I6WK	605
I6WKM	605
I6WSU	606
IDP	466
IKUWDS	470
IOK-/IOKR	460

К

Артикул	Стр.
KBS110	23
KBS110.6	24
KBS35	20
KBS60	493
KBS60	21
KBS85	22
KBSCCL60	491
KBSCCL60	16
KBSCCL60.2	19
KBSCCL60.6	18
KBSI35	12
KBSI60	492
KBSI60	13
KBSI60.060	14
KBSI60.6	15
KBSM(I)60	25
KBSMCL60	26
KBV	539
KBV	55
KBVCL	56
KCL	271
KCLBS	496
KDRKK3	409
KDRKK3	436
KDRKK3	447
KDVIRK2	411
KDVIRK2	430
KDVIRK2	443
KDVIRK3	414
KDVIRK3	433
KDVIRK3	445
KDVIRKV3	415
KDVIRKV3	434
KDVIRKV3	446
KDVIT2	410
KDVIT3	412
KDVITV3	413
KDVITWD3	422
KDVITWDV3	423
KDVIZ	461
KDVKK2	405
KDVKK2	429
KDVKK2	442
KDVKK3	407
KDVKK3	432
KDVKK3	444
KG110	33

Артикул	Стр.
KG110S	34
KG35	31
KG85	32
KGCL60	27
KGCL60S	28
KGi60	29
KGi60S	30
KL60	127
KLB	129
KLBS60	495
KLL110	140
KLL110.6	141
KLL85	139
KLLABD	143
KLLAH	152
KLLAHV	152
KLLB	143
KLLB.45	144
KLLBK	151
KLLDK	142
KLLDSH	152
KLLDSV	153
KLLI60	137
KLLI60.6	138
KLLIBS60	494
KLLKP	155
KLLSB	149
KLLSB.45	150
KLLT	145
KLLVB	147
KLLVB.45	148
KLLVS	153
KLLVSB	151
KLLVST	153
KLLX	146
KLM	187
KLMAH	192
KLMAHV	192
KLMB	189
KLMDSH	192
KLMDSV	193
KLMKP	195
KLMSB	191
KLMT	189
KLMVB	190
KLMVS	193
KLMVSB	191
KLMVST	193
KLMX	190
KLMZWAB	194
KLMZWAB	208
KLMZWAB	222
KLMZWABD	188
KLMZWABD	216
KLMZWABD	202
KLMZWBK	194
KLMZWBK	222
KLMZWBK	208
KLT	130
KLVB	131
KLW	215
KLWAH	220
KLWAHV	220
KLWB	217
KLWDSH	220
KLWDSV	221
KLWKP	223
KLWSB	219
KLWT	217
KLWVB	218
KLWVS	221
KLWVSB	219

Артикул	Стр.
KLWVST	221
KLWX	218
KLX	130
KLZ	201
KLZAH	206
KLZAHV	206
KLZB	203
KLZDSH	206
KLZDSV	207
KLZKP	209
KLZSB	205
KLZT	203
KLZVB	204
KLZVS	207
KLZVSB	205
KLZVST	207
KLZX	204
KPBS	493
KPBSKL	495
KPCL	280
KPM	48
KPVF	100
KPVFL35	101
KPW	55
KR	41
KUB	468
KURF - KUVF	469
KUVA	469
KUVH	468
KUVV - KURV	470
KUWDD	470
KUWDT	426

L

Артикул	Стр.
L25	247
L25.50	248
L50.50	248
LBS	495
LOMEGACLU150	97
LOMEGACLU150	270
LV	55

M

Артикул	Стр.
M	328
M	520
M1108-M1155	337
MK	471
MP	50
MP41.21	251
MP41.41	251
MPCL41.21	281
MPCL41.21	500
MPV	50
MPVCL	51
MPVFCL	94
MW	246

N

Артикул	Стр.
NATO15	35
NEO	399
NEOAVT	458
NEOT	458
NEOTVT	459

O

Артикул	Стр.
OBG	92
OBG	245
OBGVF	92
OBZ130	265
OBZ180	266
OHE	460
OV	471

Артикул	Стр.
OVG	438
OVGAN	449
OVGB	440
OVGBP	438
OVGE	441
OVGEQ	450
OVGEQH	450
OVGHV	450
OVGK	441
OVGP	448
OVGT	440
OVGTAP	449
OVGTR	448
OVGVST	449
OVGZ	448

P

Артикул	Стр.
P1	321
P1000	252
P1000T	252
P1000TTT	252
P1001	253
P1001T	253
P1026-S1	294
P1062T	297
P1063	297
P1063T	298
P1064T	298
P1100T	253
P1184-F	300
P1184-P	300
P1218-P1219	301
P1354	304
P1386-S1	305
P170	339
P171	339
P2000T	254
P2600	338
P2749	317
P2750/1	317
P2785	318
P2786	318
P2787	318
P2815S	319
P2949	319
P2950	319
P3	321
P3100T10	254
P3300	254
P3300T10	255
P3301T10	255
P4000T10	255
P5000(T)	256
P5001(T)	256
P5500(T)	256
P5501T	257
PBR	244
PNK	325
PNL	324
PNM	326
PNP06-PNP12A	325
PNP16	325
PNS	324
PSB	331
PSB-P	331

T

Артикул	Стр.
T	39
TD	246
TFCL110	72
TFCL110S	72
TFCL60	70
TFCL60S	70
TFCL85	71
TFCL85S	71
TIM	243
TIM	322
TIM	501
TIW	323
TSB	465
TSBL	467
TSBO9.45	462
TSBOB	462
TSBOD3.36ANGLE	463

Артикул	Стр.
V60.200	76
V60.200	54
V85	53
V85.200	76
V85.200	54
VB90	44
VBCL	44
VE	398
VERP	402
VERV	401
VERVS	401
VEVP	402
VEVV	400
VEVVS	400
VFCB	91
VFCB	243
VFCL	91
VFK	99
VFKG30	99
VFKK25	100
VFKNIP	102
VFKS	100
VFM	90
VFMM	90
VFMM35	90
VFO	89
VFOCL	89
VFSLOSCL	99
VFU110	87
VFU35	84
VFU60	85
VFU85	86
VFUL35	82
VFUL60	83
VFVLB	93
VGI28	394
VGI38	394
VGI48	395
VGLI28	395
VGLI38	396
VGLI48	396
VH	39
VK	398
VM	328
VM	521
VM6334	323
VM6334	520
VMB	98
VMB	265
VMB	270
VMK	329
VMK	521
VMM	323
VN	246
VOMEGA	272
VRM	324
VS	49
VSB	397
VSSPRAY	330
VZBG	503

W

WKCL	276
WKMP41.21	276
WKMP41.41	277
WKMPCL41.21	277
WKMPCL41.41	278
WKS	273
WKSS	269
WKUMP41.41	278
WKUMPCL41.41	279
WSUN	272

Артикул	Стр.
X	
XPBUKDU	346
XPBUKDU.R	347
Z	
Z10	321
Z25	249
Z50	249
ZCL	94
ZMDIG	188
ZMDIG	202
ZMDIG	216

