



Фаворит
Электро



Каталог аксессуаров FE





Содержание

03

Изоляторы проходные

11

Изолятор опорный
с емкостным делителем

15

Изолятор опорный

19

Литой полюс /
Силиконовая изоляция

19

Неподвижные контакты

21

Токоведущие стержни

23

Соединительные контакты

28

Шторочный механизм

28

Индикатор напряжения

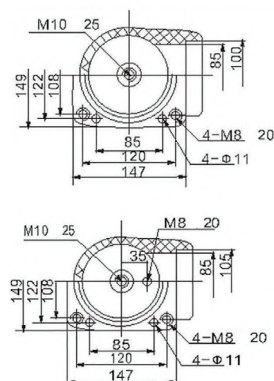
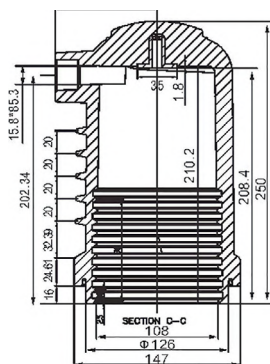
29

Выкатные тележки

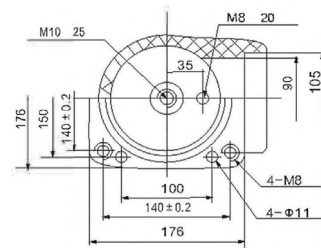
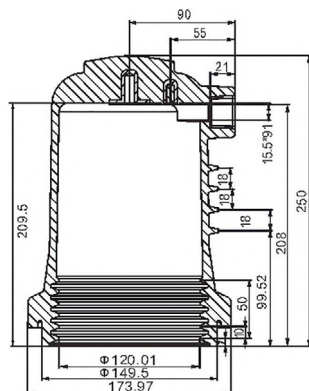
30

Заземлители

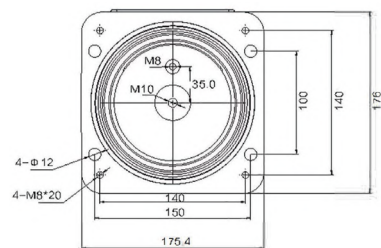
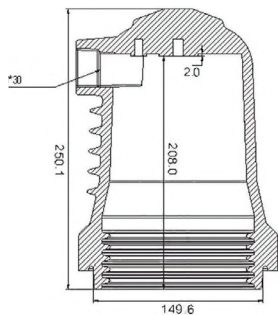
Изоляторы проходные



Изолятор проходной
FE ИП-12кВ/150 630-1250А

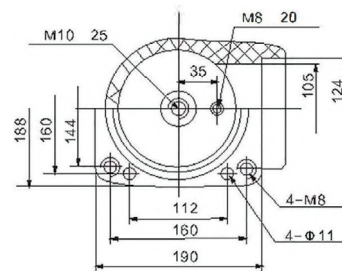
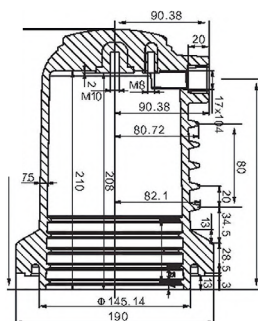


Изолятор проходной
FE ИП1-12кВ/180 1250А

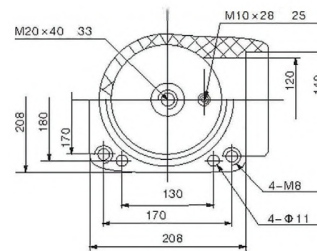
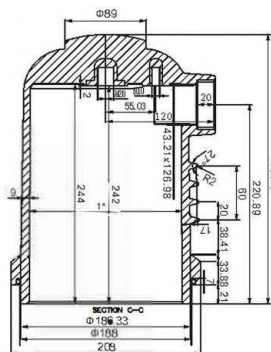


Изолятор проходной
FE ИП2-12кВ/180 1250А

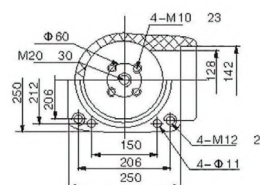
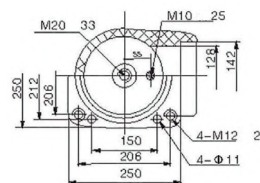
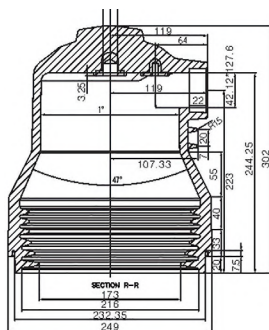
Изоляторы проходные



Изолятор проходной
FE ИП-12кВ/190 1600А

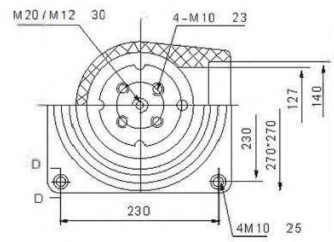
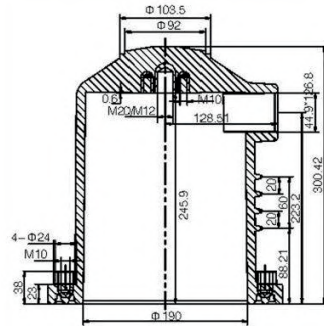


Изолятор проходной
FE ИП-12кВ/208 1600-2000А

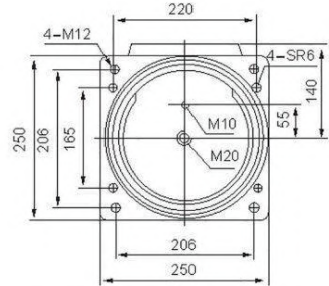
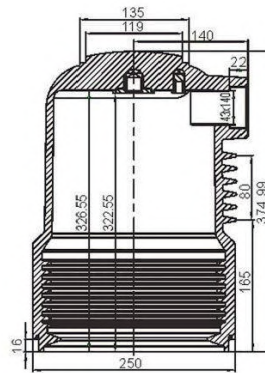


Изолятор проходной
FE ИП-12кВ/250 2500-3150А

Изоляторы проходные

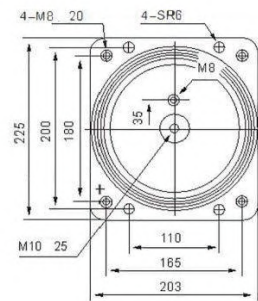
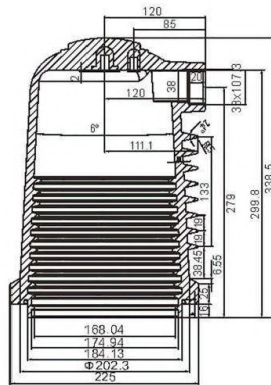


Изолятор проходной
FE ИП-12кВ/270 4000А



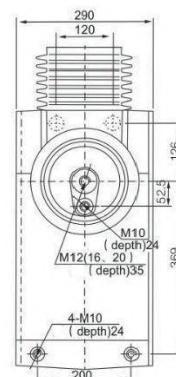
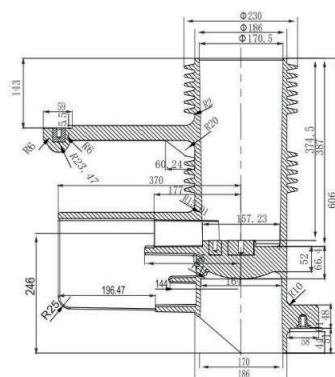
2000~3150А

Изолятор проходной
FE ИП-24кВ/250 2000-4000А

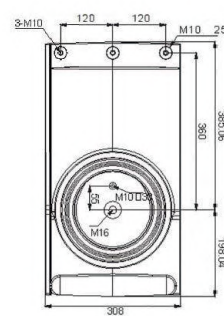
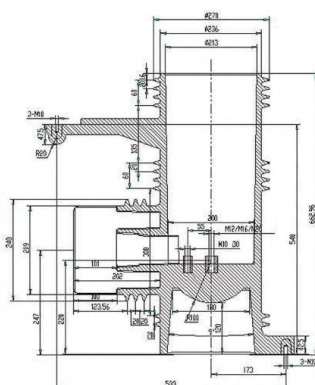


Изолятор проходной
FE ИП-24кВ/225 630-1600А

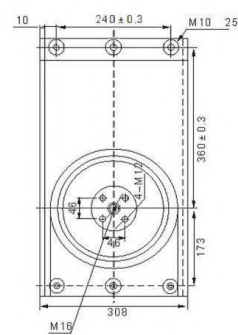
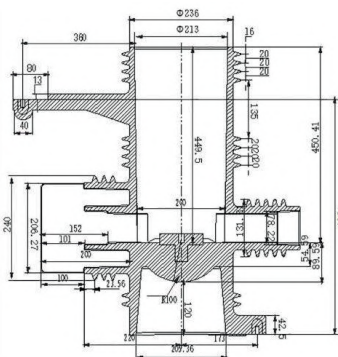
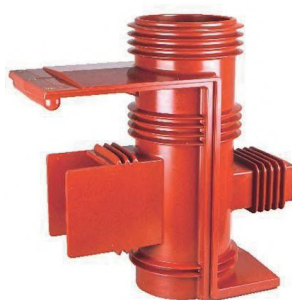
Изоляторы проходные



Изолятор проходной
FE ИП1-40.5кВ/606

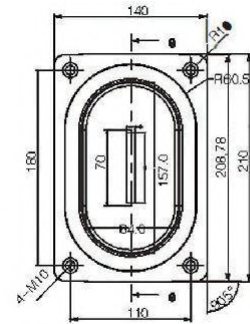
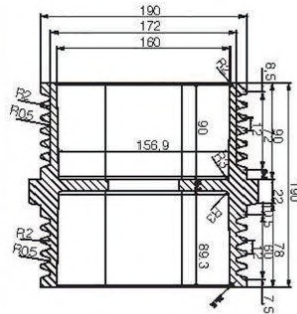


Изолятор проходной
FE ИП2-40.5кВ/660



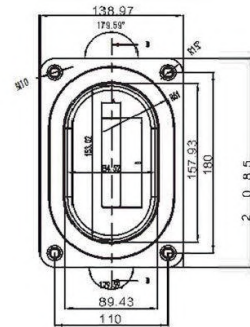
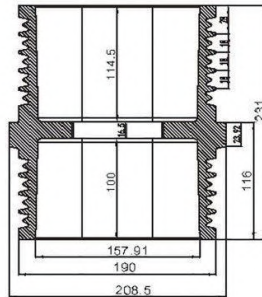
Изолятор проходной
FE ИП3-40.5кВ/660

Изоляторы проходные



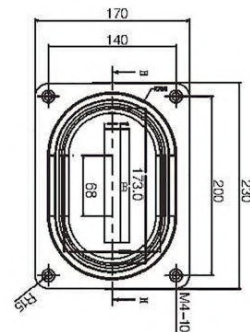
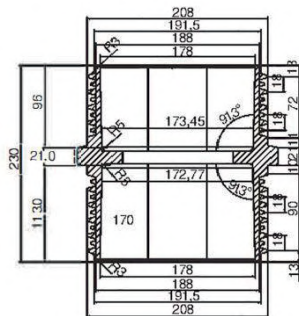
Изолятор проходной
FE ИП-12 кВ/110x180

A	18	13	18	18	18
B	68	85	88	108	133



Изолятор проходной
FE ИП-12 кВ/110x180x230

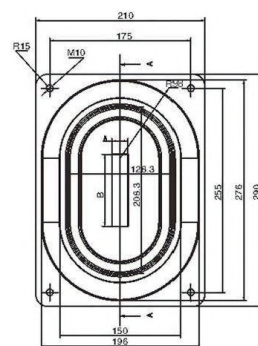
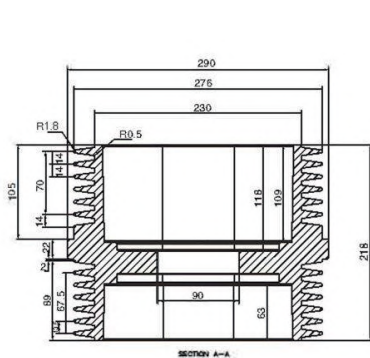
A	15	18	18	45	18
B	68	70	80	98	108



Изолятор проходной
FE ИП-12кВ/140x200

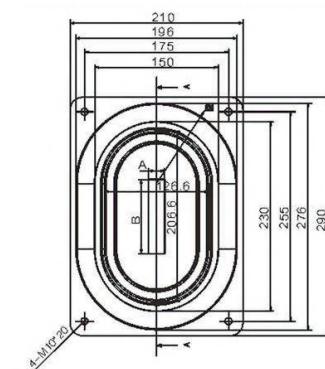
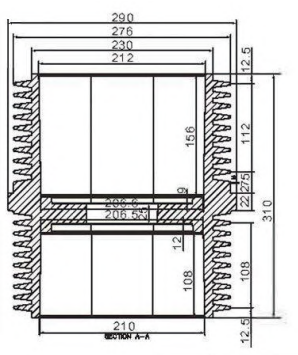
A	18	18	20	18	60	80
B	68	88	110	133	130	135

Изоляторы проходные



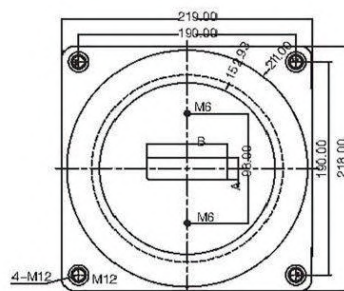
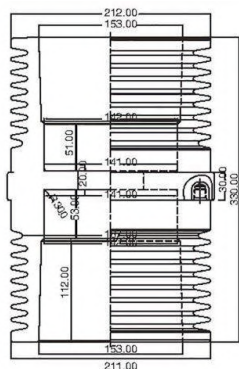
Изолятор проходной
FE ИП-24кВ/175x255x218

A	20	20	20	60
B	70	90	110	125



Изолятор проходной
FE ИП-24кВ/175x255x310

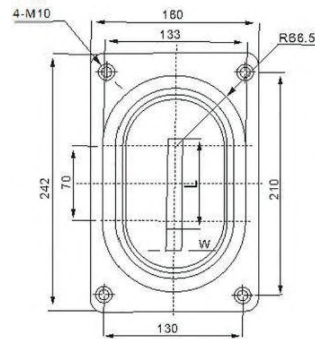
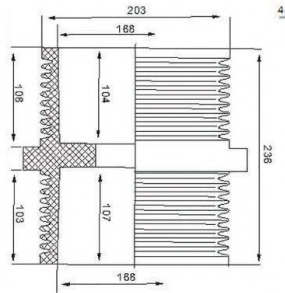
A	20	20	20
B	70	90	110



Изолятор проходной
FE ИП-24кВ/190x90x330

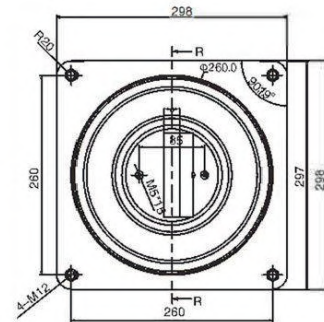
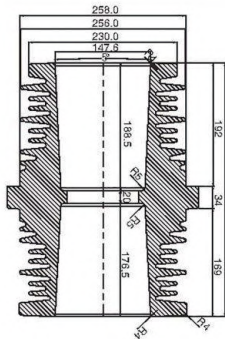
A	20	20	20
B	70	90	110

Изоляторы проходные



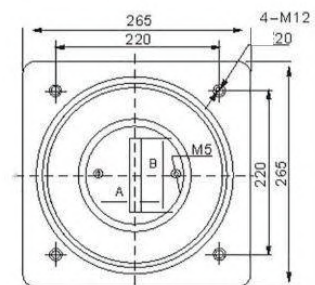
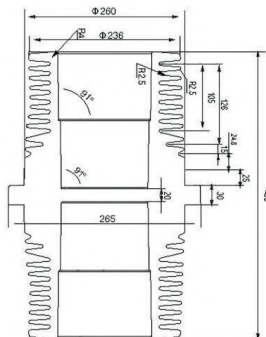
	L x W
A	70 x 18
B	90 x 20
C	110 x 18
D	110 x 45
E	133 x 18
F	133 x 70

Изолятор проходной
FE ИП-12кВ/130x210



A	20	20	20	40
B	70	90	110	110

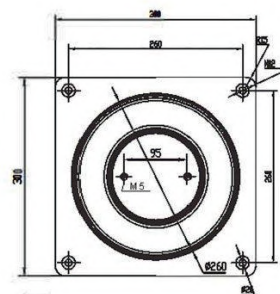
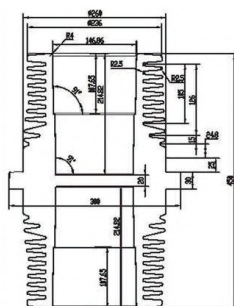
Изолятор проходной
FE ИП-40.5кВ/260x260x395



A	20	20	20
B	70	90	110

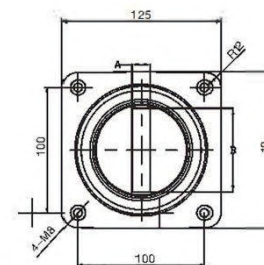
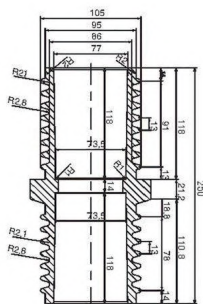
Изолятор проходной
FE ИП-40.5кВ/220x220x450

Изоляторы проходные



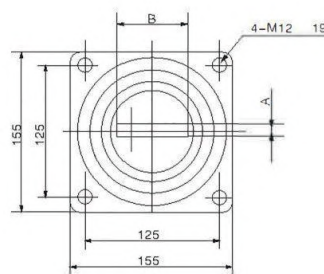
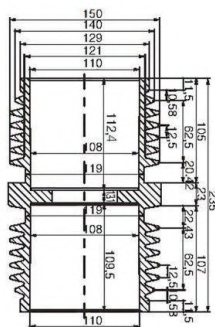
Изолятор проходной
FE ИП-40.5кВ/260x260x450

A	20	20	20	40
B	70	90	110	110



Изолятор проходной
FE ИП-12 кВ/128 (100x100)

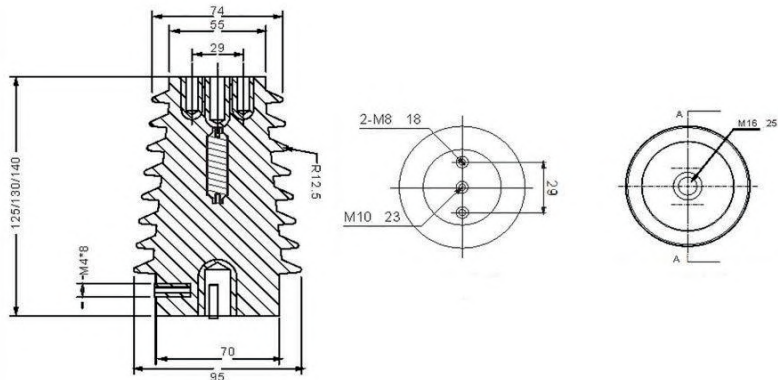
A	9	9	14	18
B	46	56	67	68



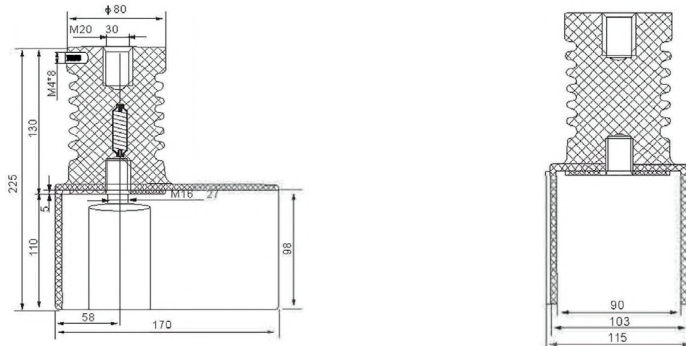
Изолятор проходной
FE ИП-12кВ/155 (125x125)

A	14	18	18	15
B	68	68	88	105

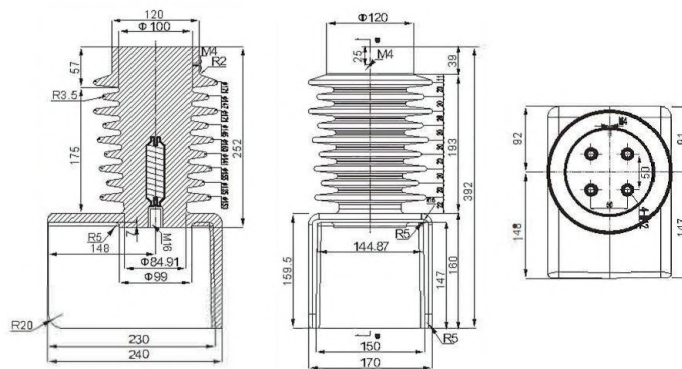
Изолятор опорный с емкостным делителем



Изолятор опорный с емкостным делителем
FE IO/C-12кВ/100x125-130-140

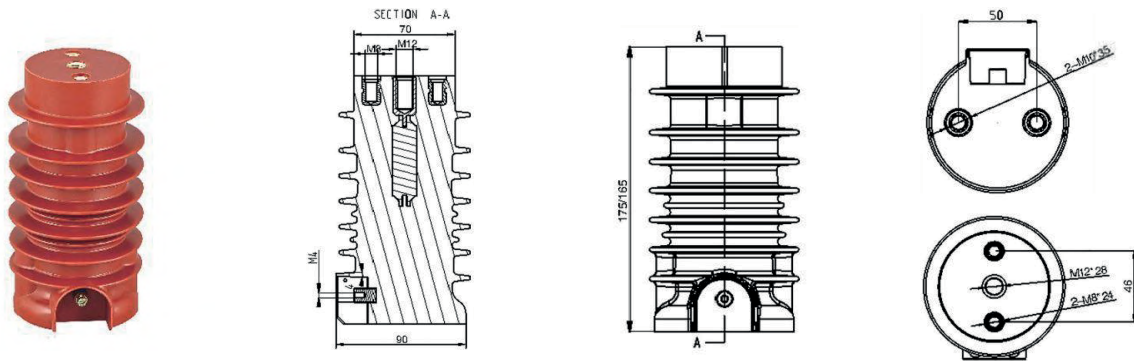


Изолятор опорный с емкостным делителем
FE IO/C/K-12кВ/80x170x225

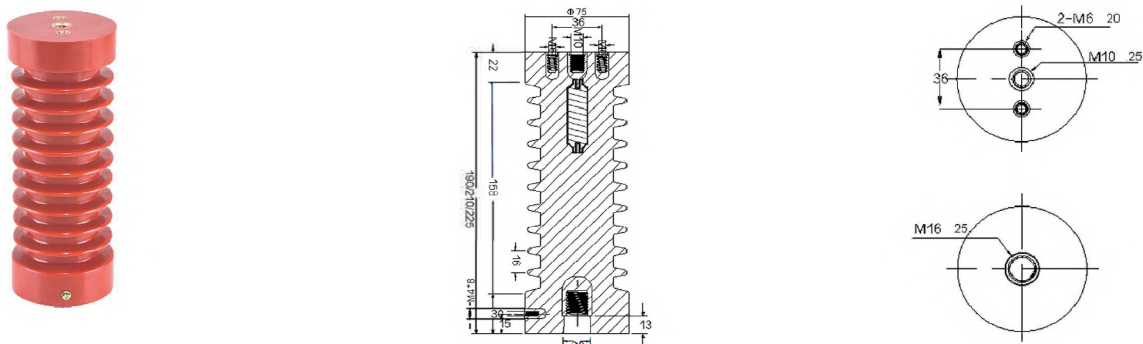


Изолятор опорный с емкостным делителем
FE IO/C/K-35кВ/120x240x392

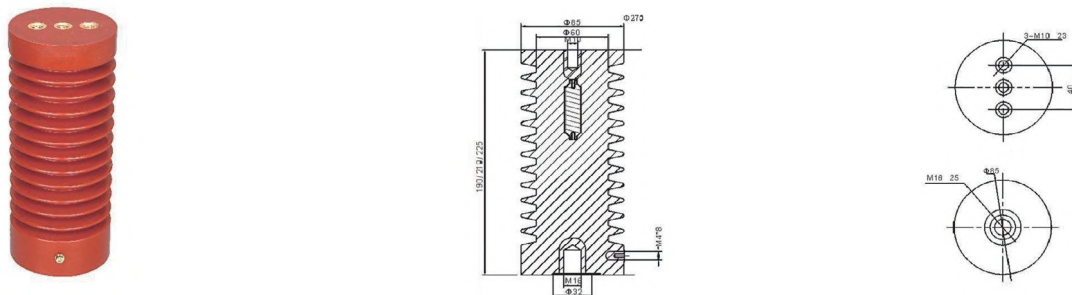
Изолятор опорный с емкостным делителем



Изолятор опорный с емкостным делителем
FE IO/C/K-17.5кВ/90x165-175

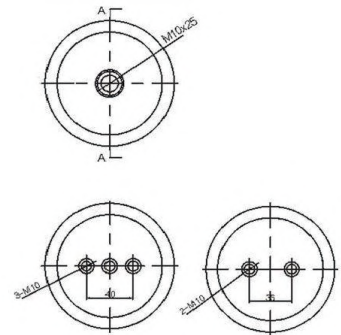
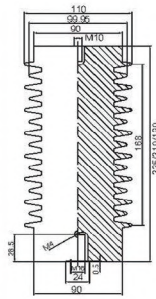


Изолятор опорный с емкостным делителем
FE IO/C-24кВ/75x190-210-225

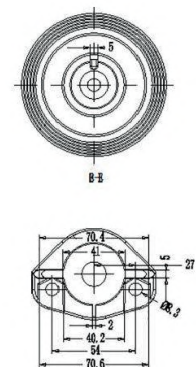
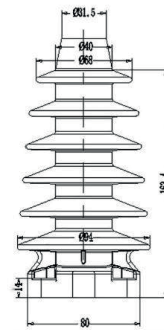
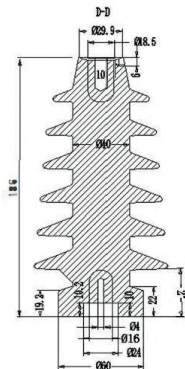


Изолятор опорный с емкостным делителем
FE IO/C-24кВ/85x190-210-225

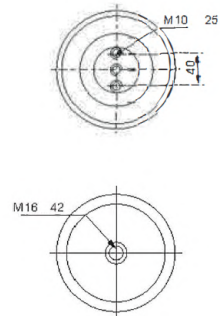
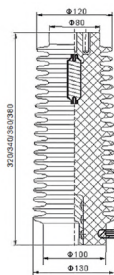
Изолятор опорный с емкостным делителем



Изолятор опорный с емкостным делителем
FE IO/C-24кВ/110x190-210-225

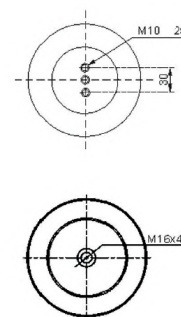
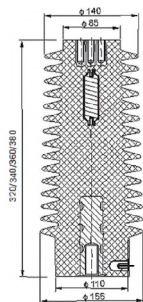


Изолятор опорный с емкостным делителем
FE IO/C-24кВ/94x186

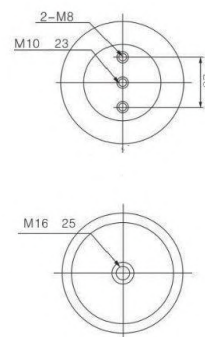
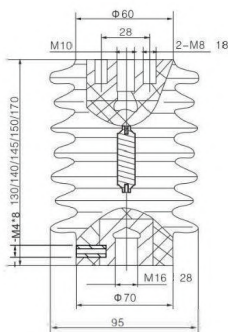


Изолятор опорный с емкостным делителем
FE IO/C-40.5кВ /130x320-340-360-380

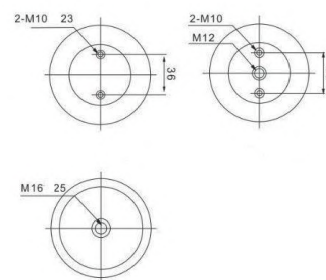
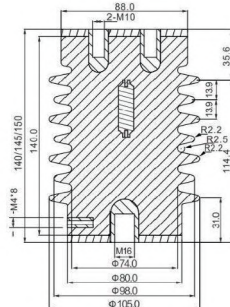
Изолятор опорный с емкостным делителем



Изолятор опорный с емкостным делителем
FE ИО/С-40.5кВ /155x320-340-360-380

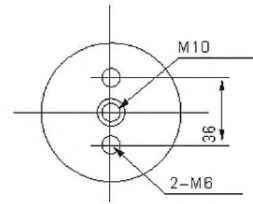
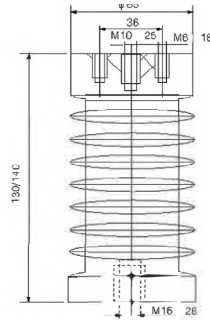


Изолятор опорный с емкостным делителем
FE ИО/С-12кВ/95x130-140-145-150-170

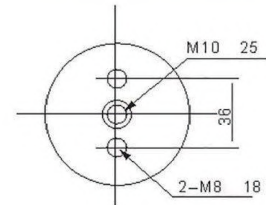
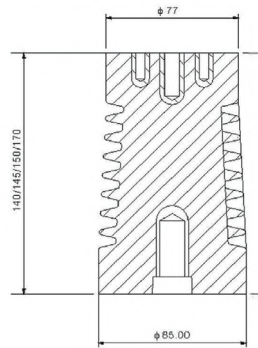


Изолятор опорный с емкостным делителем
FE ИО/С-12кВ/100x140-145-150

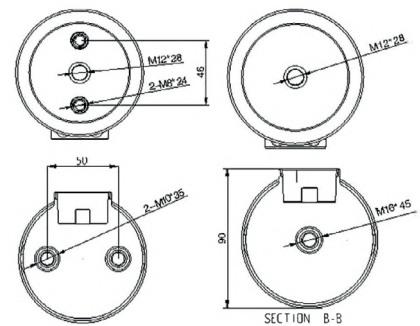
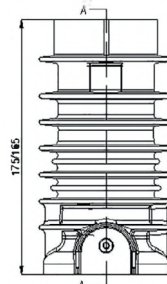
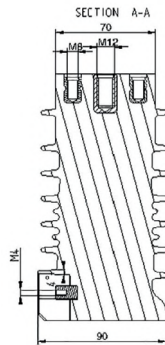
Изолятор опорный



Изолятор опорный
FE IO-12кВ/65x130-140

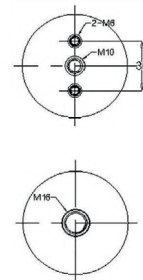
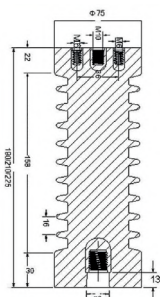


Изолятор опорный
FE IO-12кВ/85x140-145-150

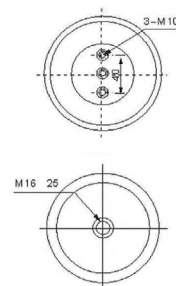
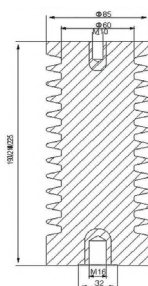


Изолятор опорный
FE IO-17.5кВ/90x165-175

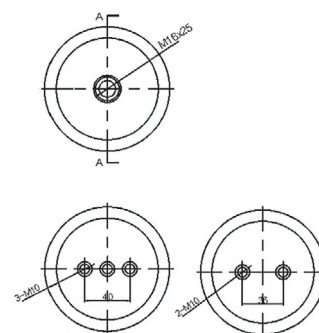
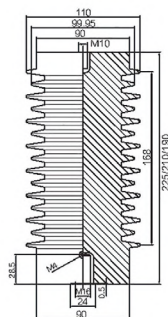
Изолятор опорный



Изолятор опорный
FE IO-24кВ/75x190-210-225

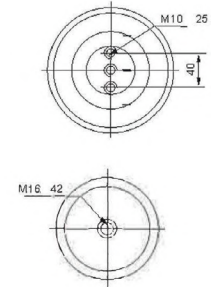
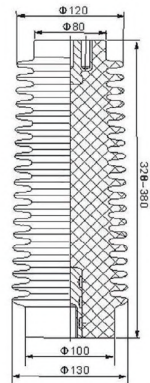


Изолятор опорный
FE IO-24кВ/85x190-210-225

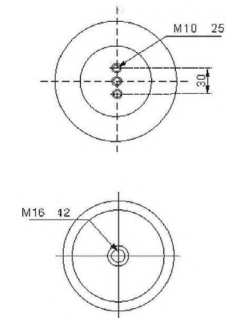
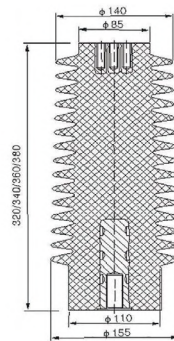


Изолятор опорный
FE IO-24кВ/110x190-210-225

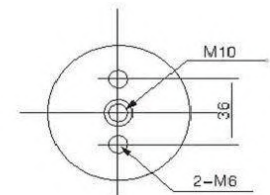
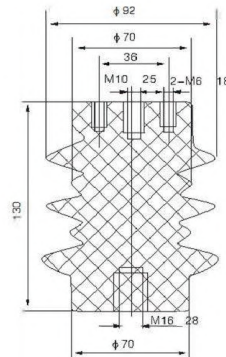
Изолятор опорный



Изолятор опорный
FE IO-40.5кВ /130x320-340-360-380

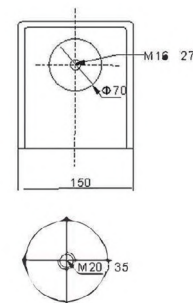
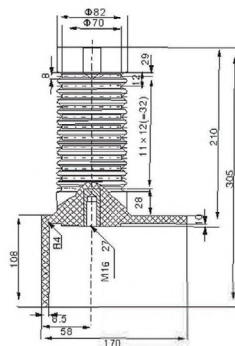


Изолятор опорный
FE IO-40.5кВ /155x320-340-360-380

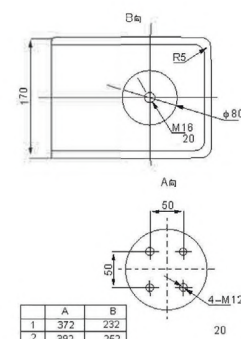
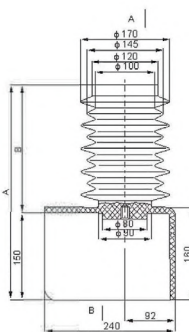


Изолятор опорный
FE IO-12кВ/70x130

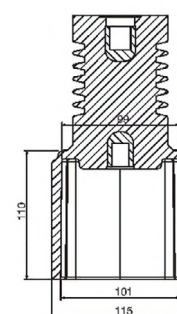
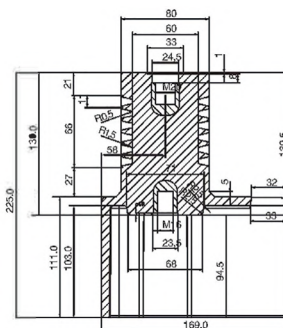
Изолятор опорный



Изолятор опорный соединенный
FE IO/C-24кВ/82x170x305

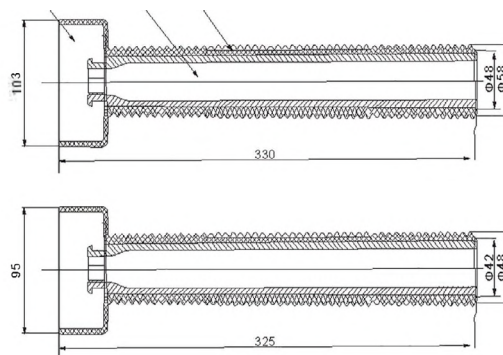


Изолятор опорный соединенный
FE IO/C-35кВ/170x232-252x372-392



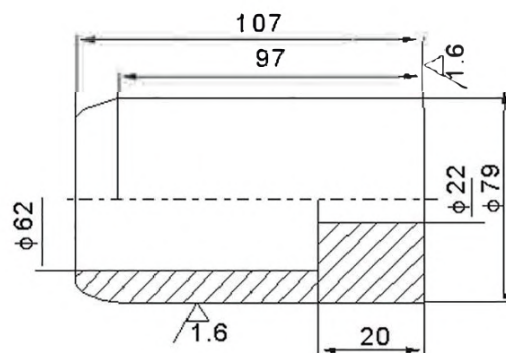
Изолятор опорный соединенный
FE IO/C-12кВ/80x170x225 (630-1250)

Силиконовая изоляция

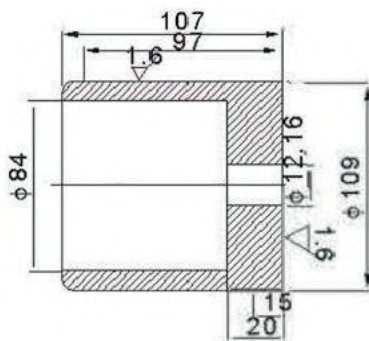


Изоляция силиконовая
FE ИС/φ42-48x321

Неподвижные контакты

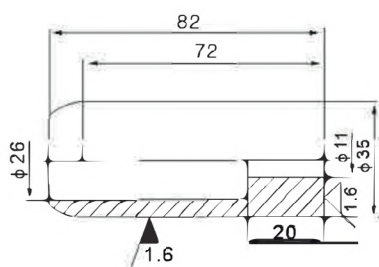


Неподвижный контакт
FE НК/2000А

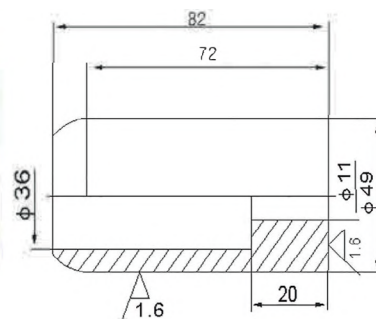


Неподвижный контакт
FE НК/3150А

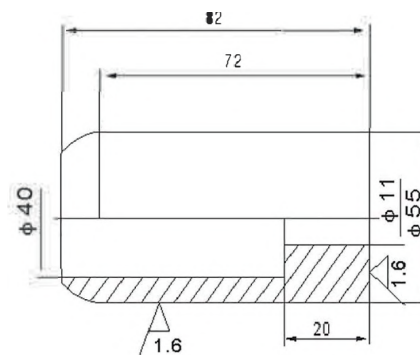
Неподвижные контакты



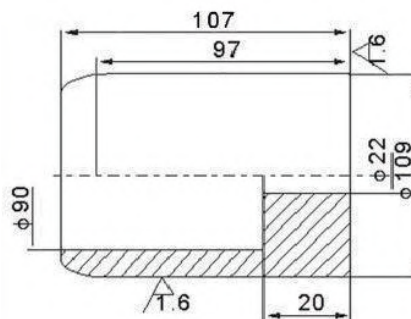
Неподвижный контакт
FE НК/630А



Неподвижный контакт
FE НК/1250А



Неподвижный контакт
FE НК/1600А

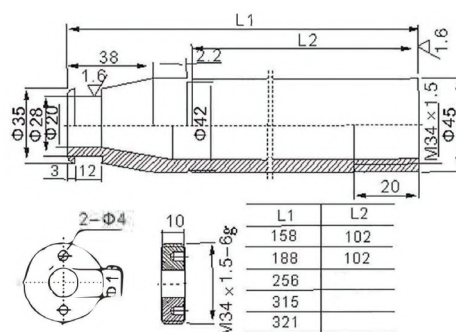


Неподвижный контакт
FE НК/2500А

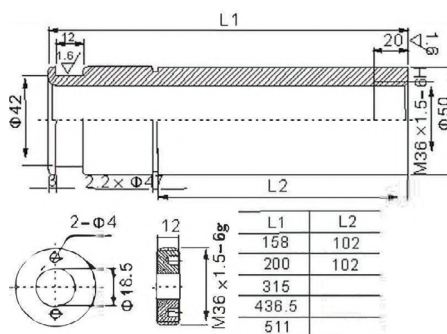
Токоведущие стержни



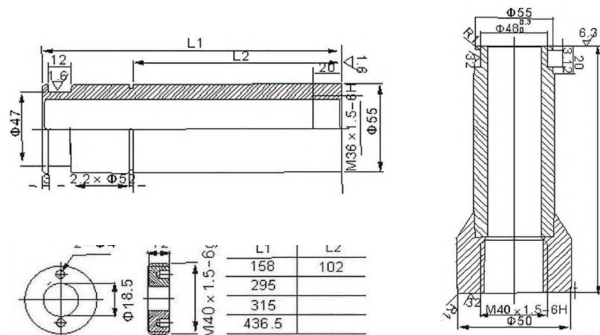
Токоведущий стержень
FE ПК/630A



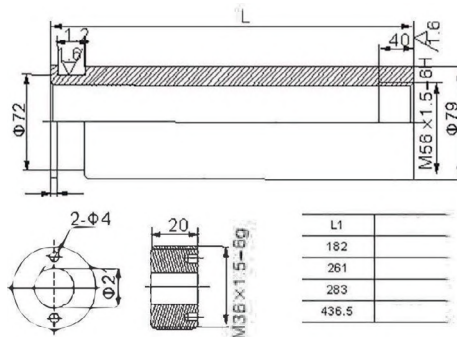
Токоведущий стержень
FE ПК/1250A



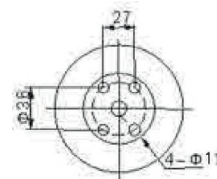
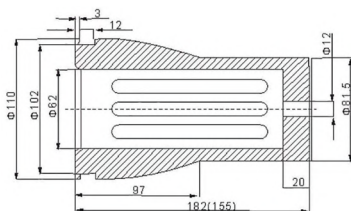
Токоведущий стержень
FE ПК/1600A



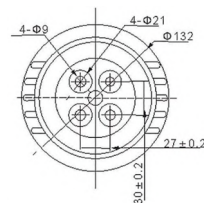
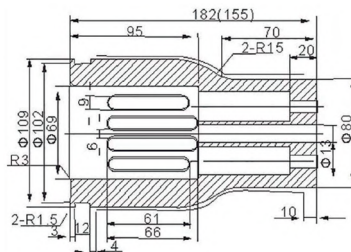
Токоведущие стержни



Токоведущий стержень
FE ПК-12/2000A

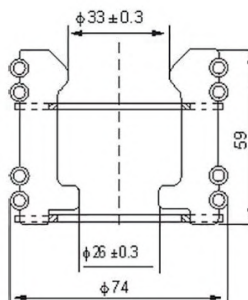


Токоведущий стержень
FE ПК/2500A-3150A/109*182

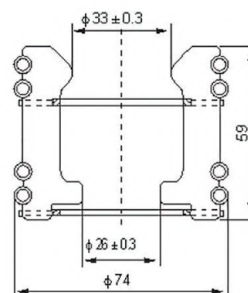


Токоведущий стержень
FE ПК/4000A/109*182

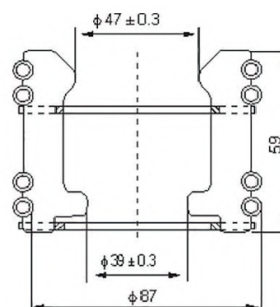
Соединительные контакты



Втычной контакт типа “тюльпан”
FE SK/630A/12 л



Втычной контакт типа “тюльпан”
FE SK/630/1250A/24 л

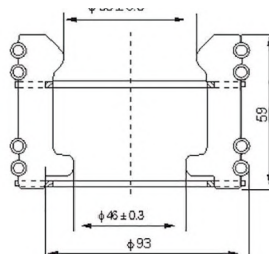


Втычной контакт типа “тюльпан”
FE SK/1250A/30 л

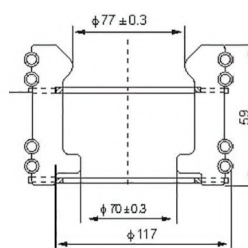
Соединительные контакты



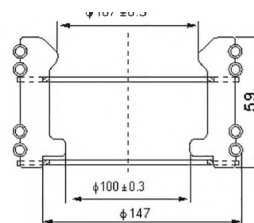
Втычной контакт типа “тюльпан”
FE CK/1600A/36 л



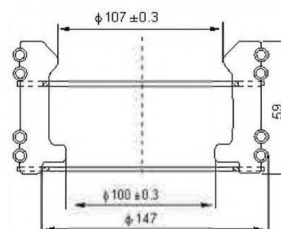
Втычной контакт типа “тюльпан”
FE CK/2000A/48 л



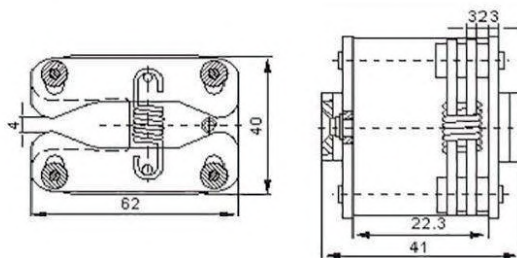
Втычной контакт типа “тюльпан”
FE CK/3150A/64 л



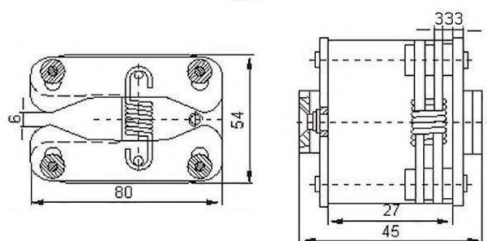
Втычной контакт типа “тюльпан”
FE CK/4000A/84 л



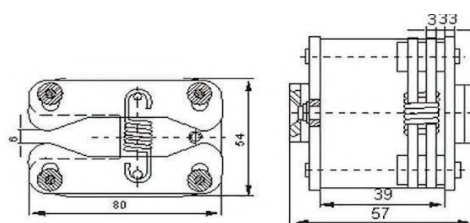
Соединительные контакты



Соединительный контакт плоский
FE СКП1/400А/8К/22

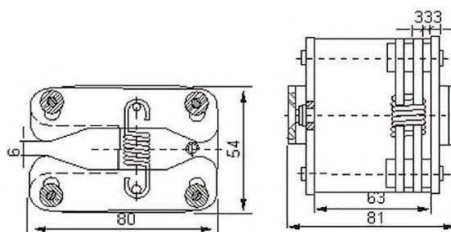


Соединительный контакт плоский
FE СКП1/400А/8К/34

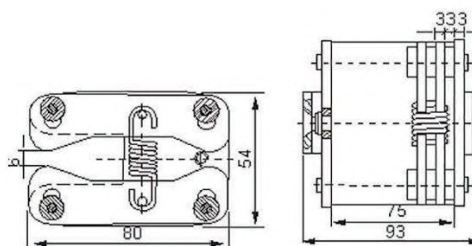


Соединительный контакт плоский
FE СКП1/630А/12К/34

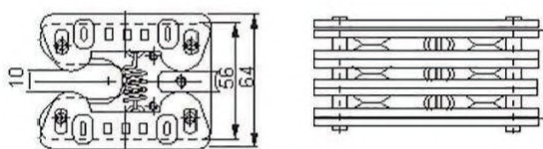
Соединительные контакты



Соединительный контакт плоский
FE СКП2/1000А/20К/34

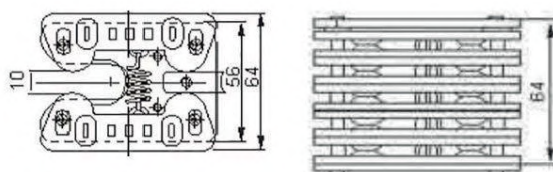


Соединительный контакт плоский
FE СКП2/1250А/24К/34

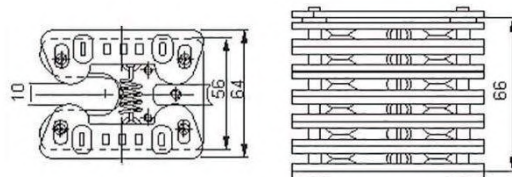


Соединительный контакт плоский
FE СКП2/630А/12К/35

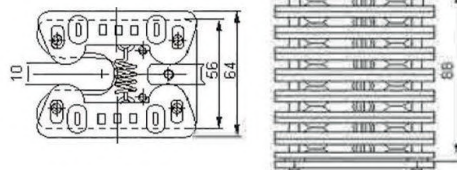
Соединительные контакты



Соединительный контакт плоский
FE СКП2/1000А/20К/34

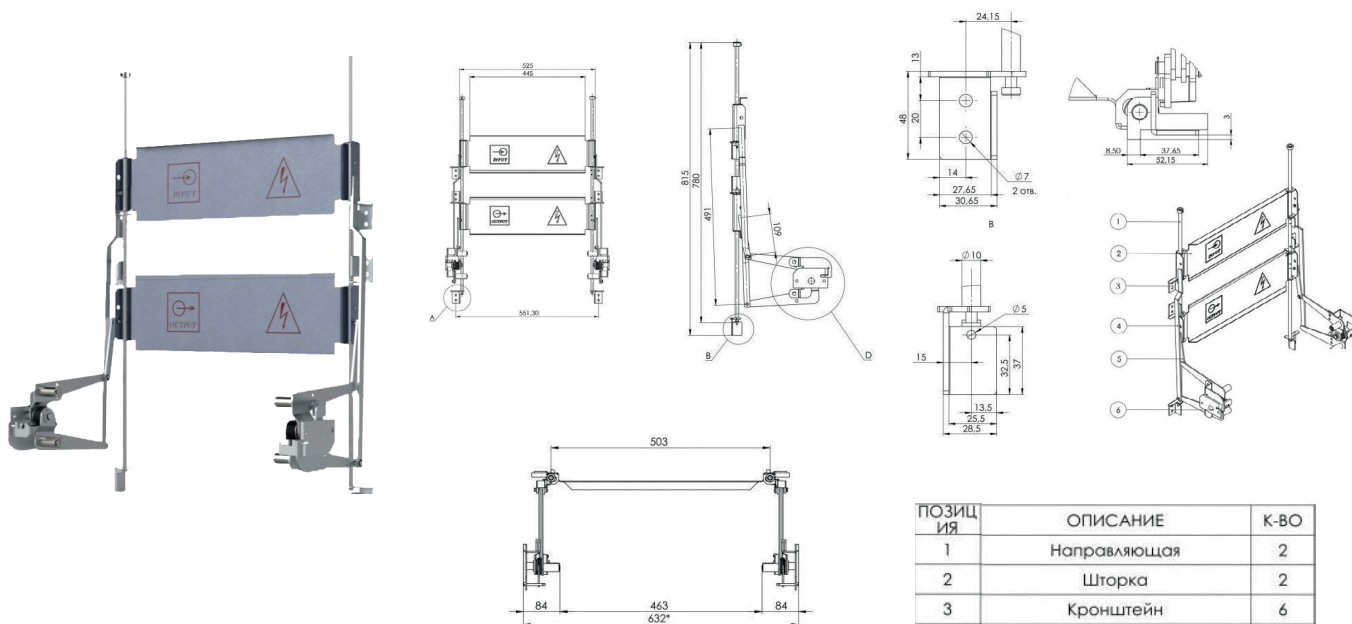


Соединительный контакт плоский
FE СКП2/1250А/24К/34

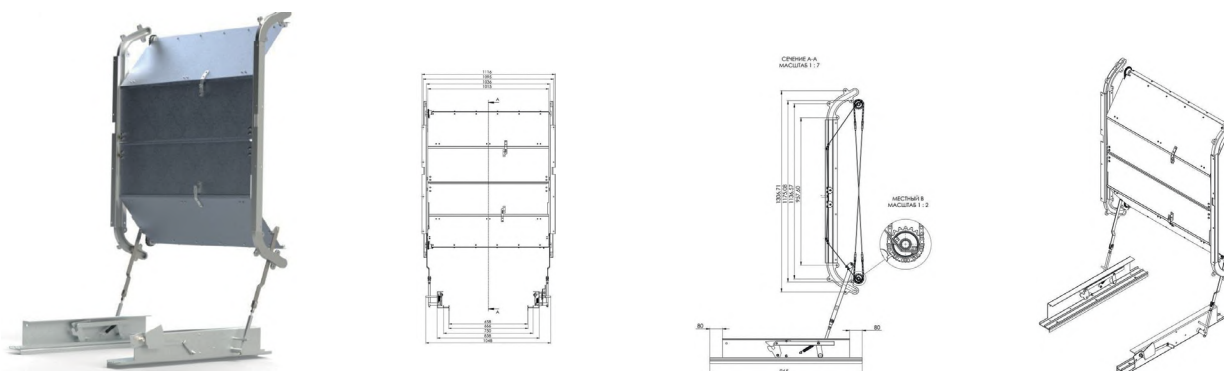


Соединительный контакт плоский
FE СКП2/1600А/32К/34

Шторочный механизм

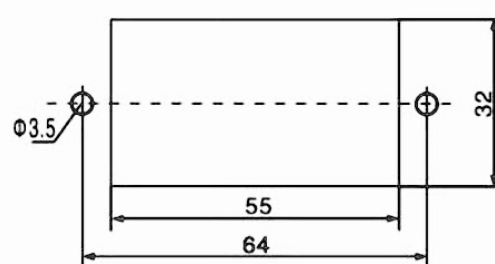


Механизм шторок
FE BB-12-150

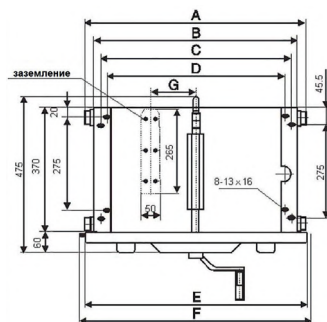


Механизм шторок
FE BB-40,5

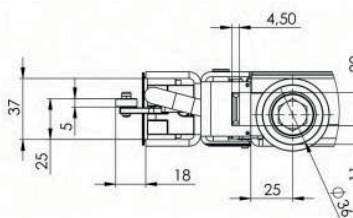
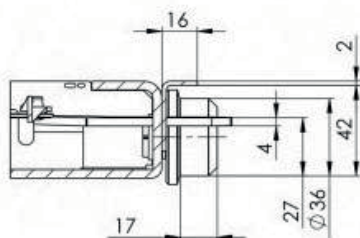
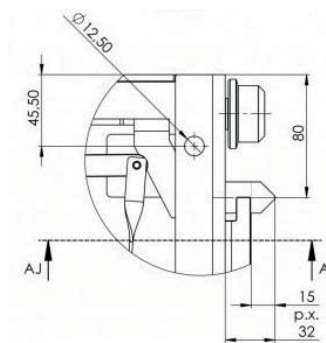
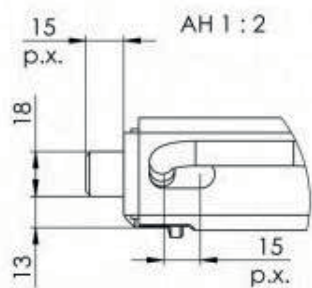
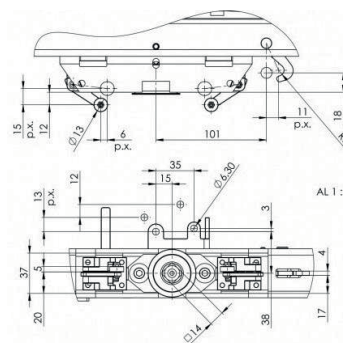
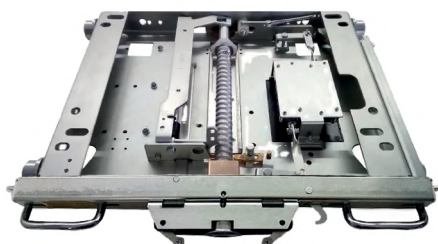
Индикатор напряжения



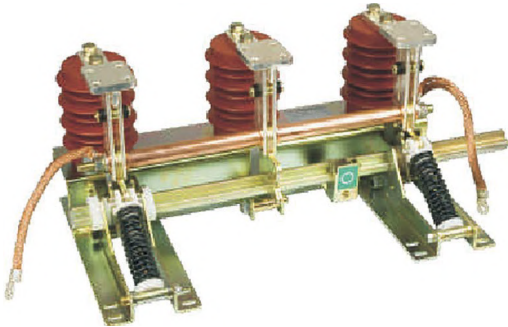
Выкатные тележки



A	B	C	D	E	F	G
500	450	410	385 13X30	502	535	100
650	600	560	520	652	685	160
850	800	760	720	852	885	200

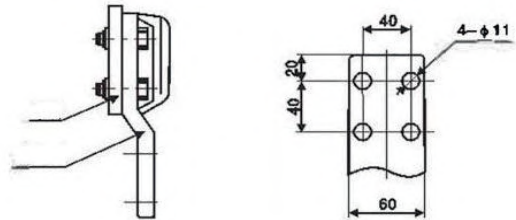
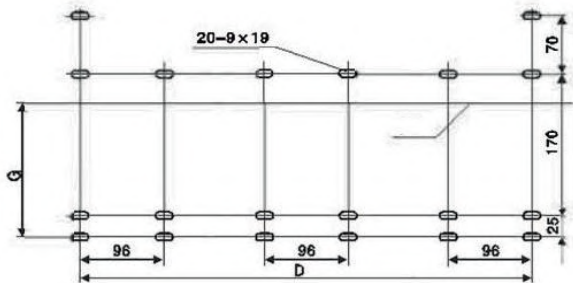
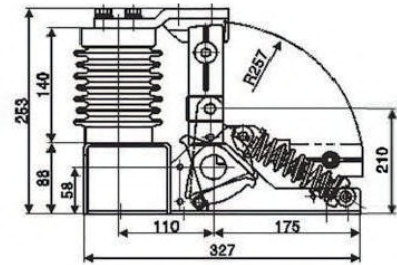
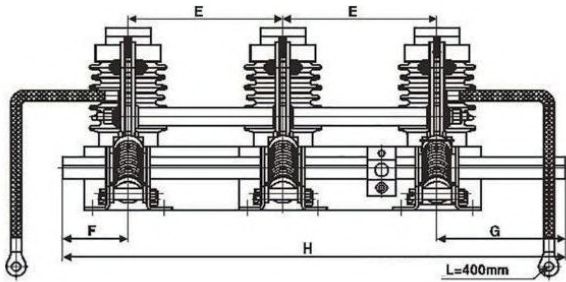


Заземлители



● Основные технические параметры

Параметр	Ед.	Данные	
Номинальное напряжение	KV	12	
Кратковременно выдерживаемый ток	KA	31.5	
Продолжительность короткого замыкания	S	4	
Номинальный ток включения при коротком замыкании	KA	80	
Пиковый выдерживаемый ток	KA	80	
Уровень изоляции	Кратковременно выдерживаемое напряжение Выдерживаемое напряжение импульса	KV	6.5
			125
Механическая жизнь		2000	



(mm)

	E	F	G	H	D	C
12/31.5-150	150	75	160	540	396	
12/31.5-165	165	75	160	565	426	
12/31.5-180	180	75	160	595	456	
12/31.5-200	200	75	160	635	495	
12/31.5-210	210	75	160	655	516	
12/31.5-220	220	75	160	675	536	
12/31.5-230	230	75	160	695	556	
12/31.5-250	250	75	160	735	596	
12/31.5-275	275	75	185	810	646	96





Заметки

