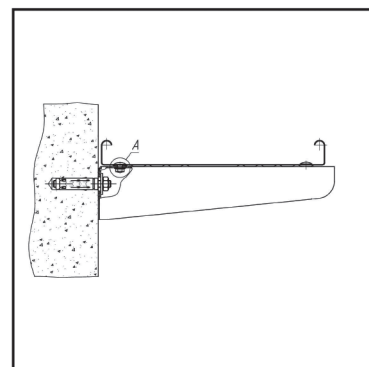


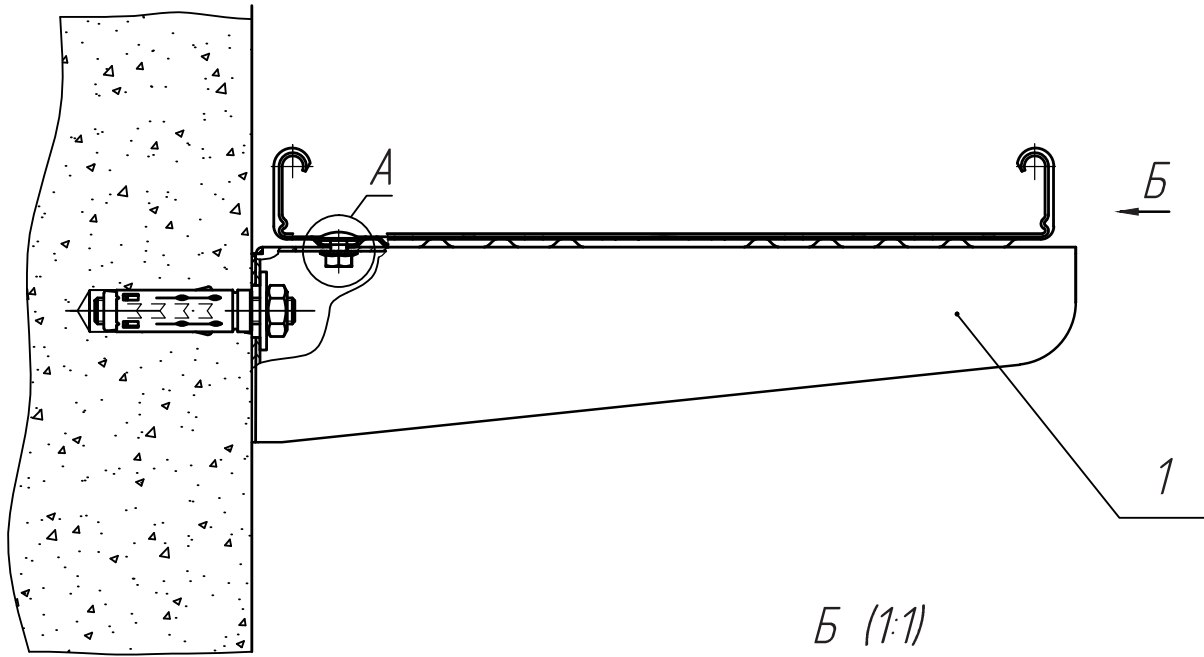


Типовые решения для кабельных трасс

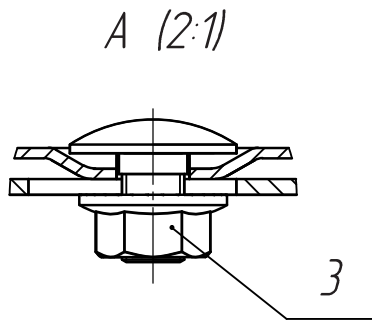
<u>Крепление к стене</u>	1
<u>Крепление к полу</u>	2
<u>Крепление к потолку</u>	3
<u>Вертикальный монтаж кабельных лотков</u>	4
<u>Монтаж к металлоконструкциям зданий</u>	5
<u>Принцип монтажа</u>	6

Раздел 1. Крепление к стене

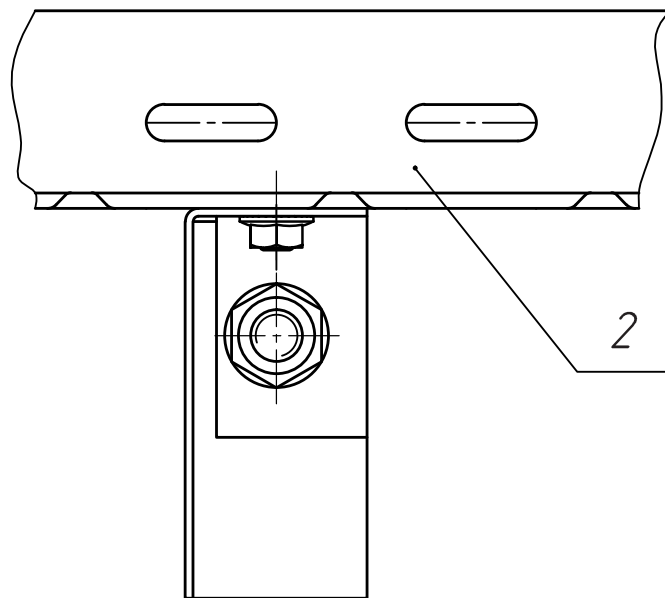




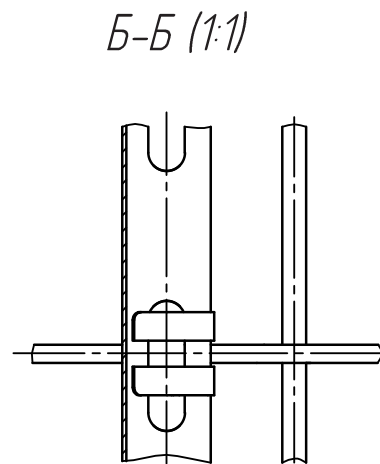
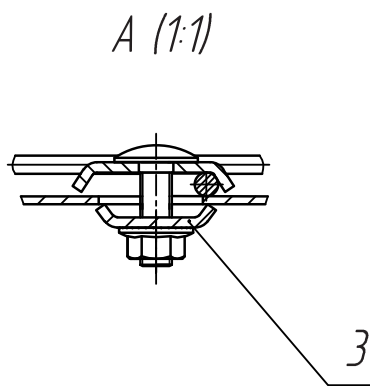
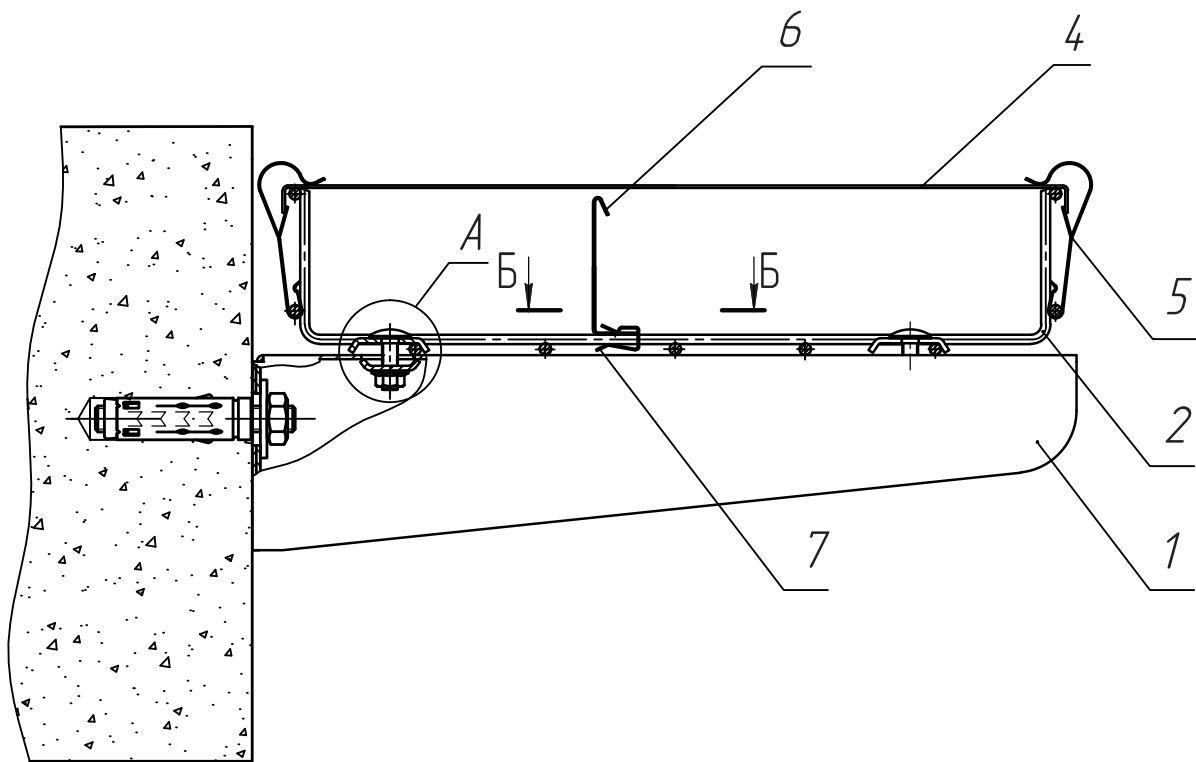
Б (1:1)



А (2:1)



Поз.	Обозначение	Наименование	Кол.	Примечание
1	WS300	Консоль стеновая	1	
2	KBSI35.300.100	Кабельный лоток перфорированный с телеск. концами	1	
3	VMK6.10	Винт с квадратной шейкой и гайка с зубчатymi насечками	2	
Крепление к стене				Раздел 1
Крепление на консоли в один ярус				Масштаб
				Страница
				1:2
				6



Поз.	Обозначение	Наименование	Кол.	Примечание
1	WS300	Консоль стеновая	1	
2	VFUL60.300	Кабельный лоток проволочный	1	
3	VFK	Комплект соединительных элементов	2	
4	D300	Крышка универсальная	1	
5	DCLVF	Фиксатор крышки	2	
6	SLOS60	Разделитель	1	
7	VFSLOSCL	Клипса-защёлка разделителя	1	

Крепление к стене

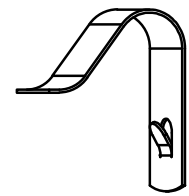
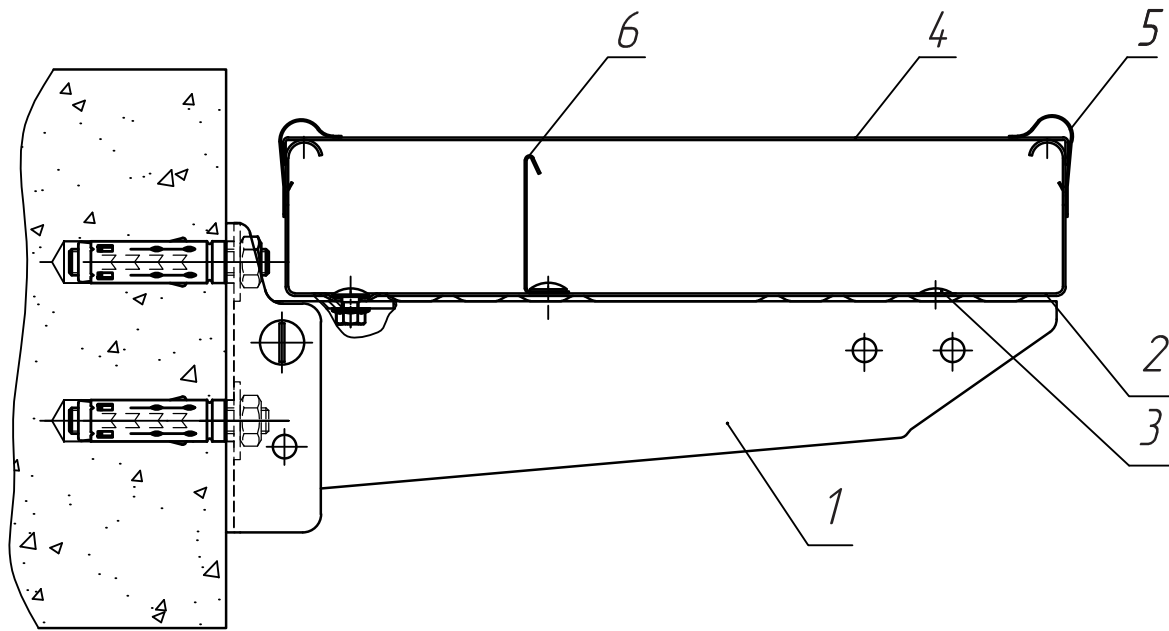
Крепление на консоли в один ярус

Раздел 1

Масштаб Страница

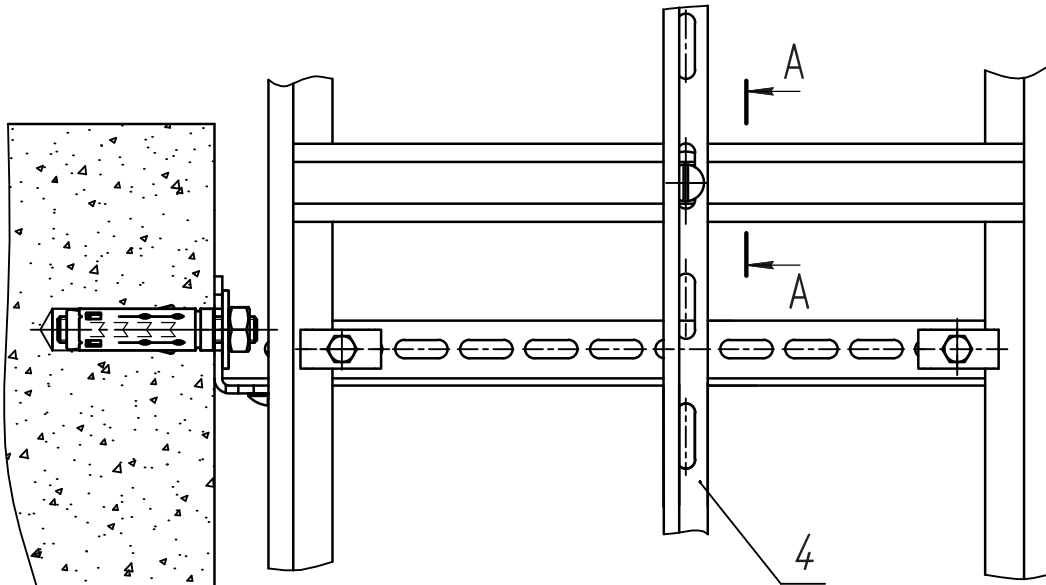
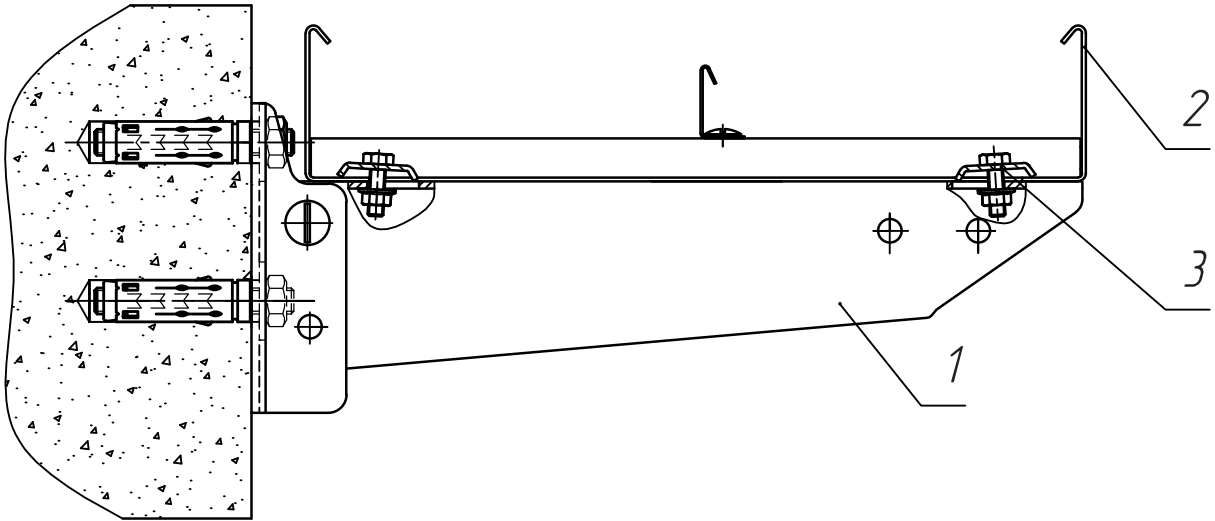
1:2

7

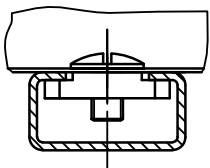


поз. 5

Поз.	Обозначение	Наименование	Кол.	Примечание
1	WKS300	Консоль для средних нагрузок	1	
2	KBS60.300.100	Кабельный лоток перфорированный	1	
3	VMK6.10	Винт с квадратной шейкой и гайка с зубчатыми насечками	3	
4	D300	Крышка универсальная	1	
5	DCL	Фиксаторы крышки из нержавеющей стали	2	
6	SL0S60	Разделитель	1	
Крепление к стене				Раздел 1
Крепление на консоли в один ярус				Масштаб
				Страница
				1:2
				8



A-A (1:1) ↻



Поз.	Обозначение	Наименование	Кол.	Примечание
1	WKS300	Консоль для средних нагрузок	1	
2	KL60.300	Кабельный лоток лестничного типа	1	
3	BK	Прижим лотковый	2	
4	SL0S35	Разделитель	1	
5	GM6	Гайка фасонная для несущего профиля	1	
6	RB6	Винт с зубчатыми насечками	1	

Крепление к стене

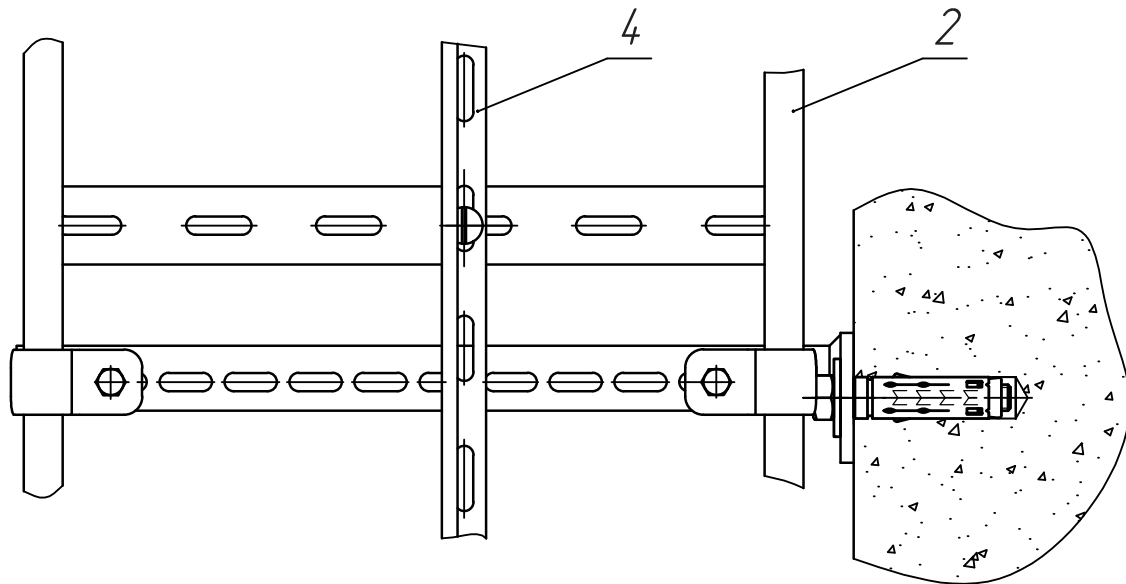
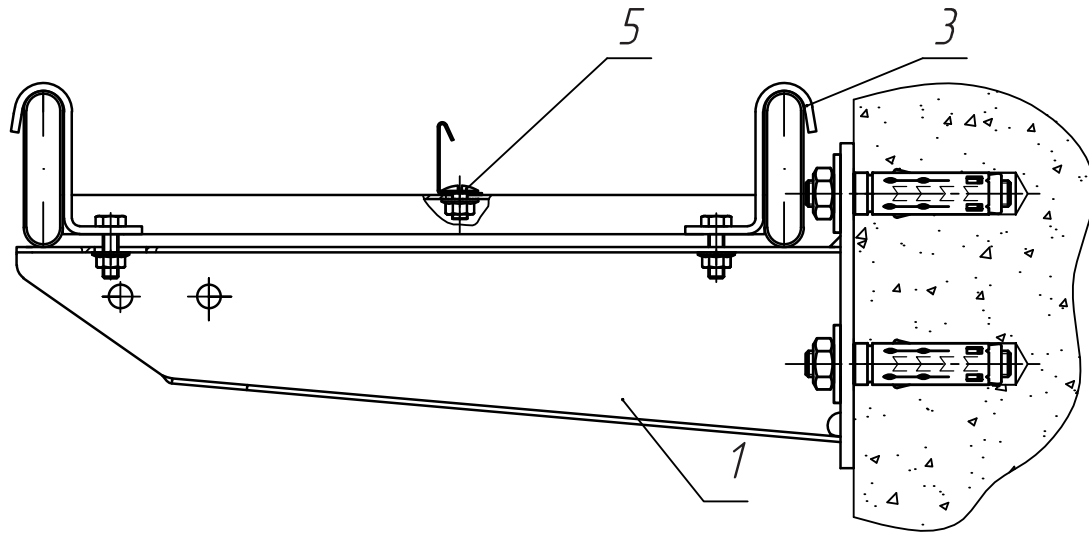
Крепление на консоли в один ярус

Раздел 1

Масштаб Страница

1:2

9



Поз.	Обозначение	Наименование	Кол.	Примечание
1	HDWK300	Консоль для больших нагрузок	1	
2	HDKS60.300	Кабельный лоток лестничного типа DAVID	1	
3	HDKK	Прижим лотковый	2	
4	SL0S35	Разделитель	1	
5	VM6.10	Гайка и винт с зубчатыми насечками	1	

Крепление к стене

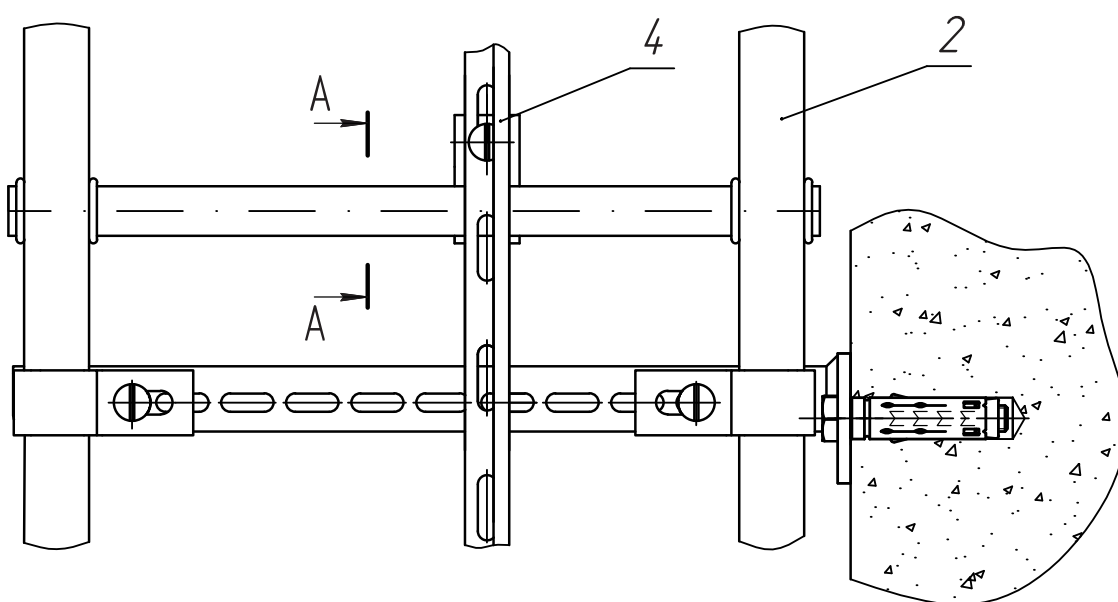
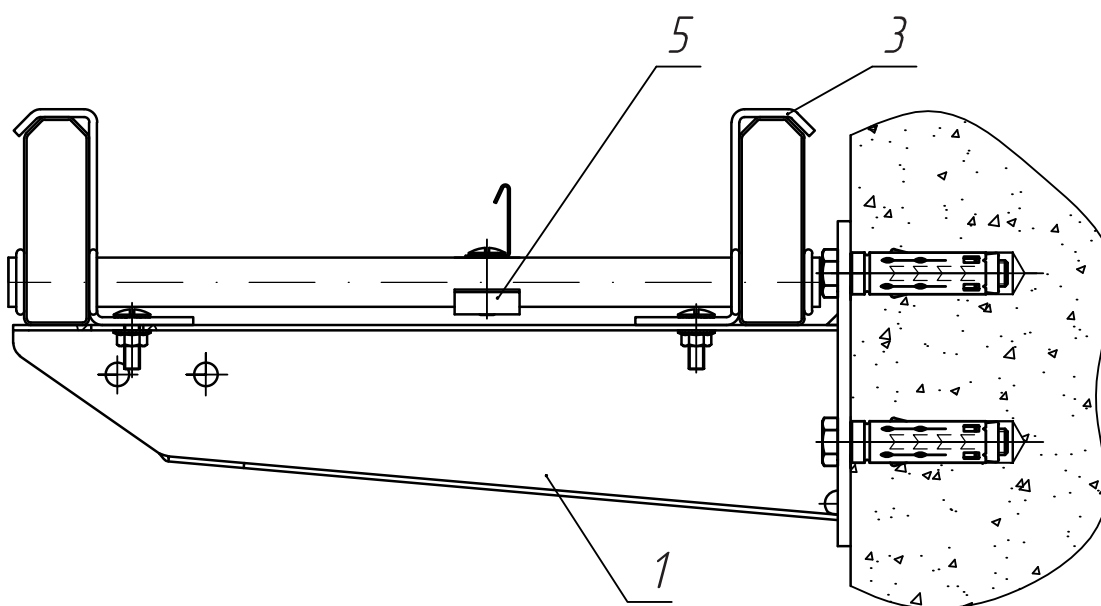
Крепление на консоли в один ярус

Раздел 1

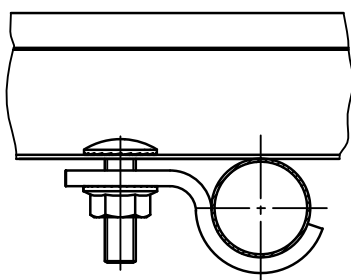
Масштаб Страница

1:2

10



A-A (1:1) ↻



Поз.	Обозначение	Наименование	Кол.	Примечание
1	HDWK300	Консоль для больших нагрузок	1	
2	HDKLIE300	Кабельный лоток лестничного типа	1	
3	HDBKIE25	Прижим лотковый	2	
4	SLOS35	Разделитель	1	
5	HDBKID25	Держатель SLOS	1	

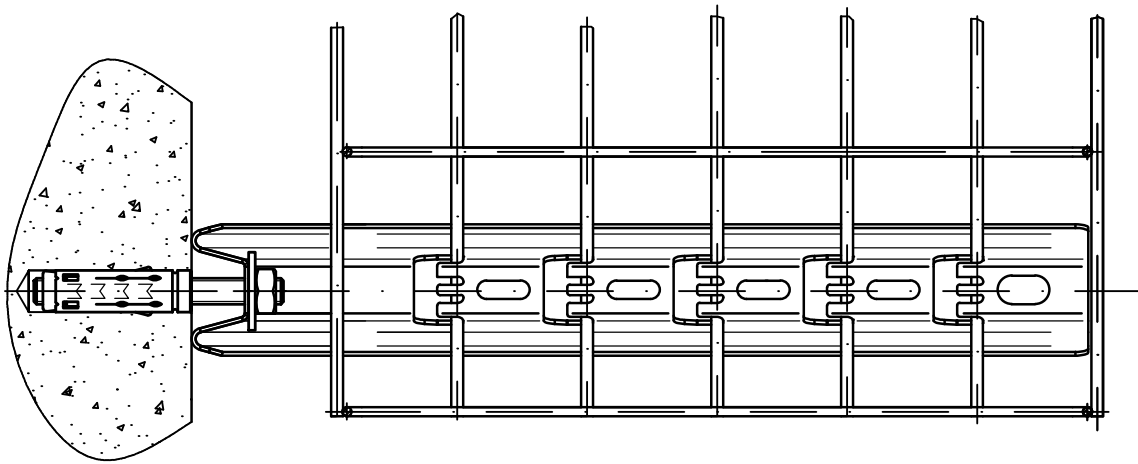
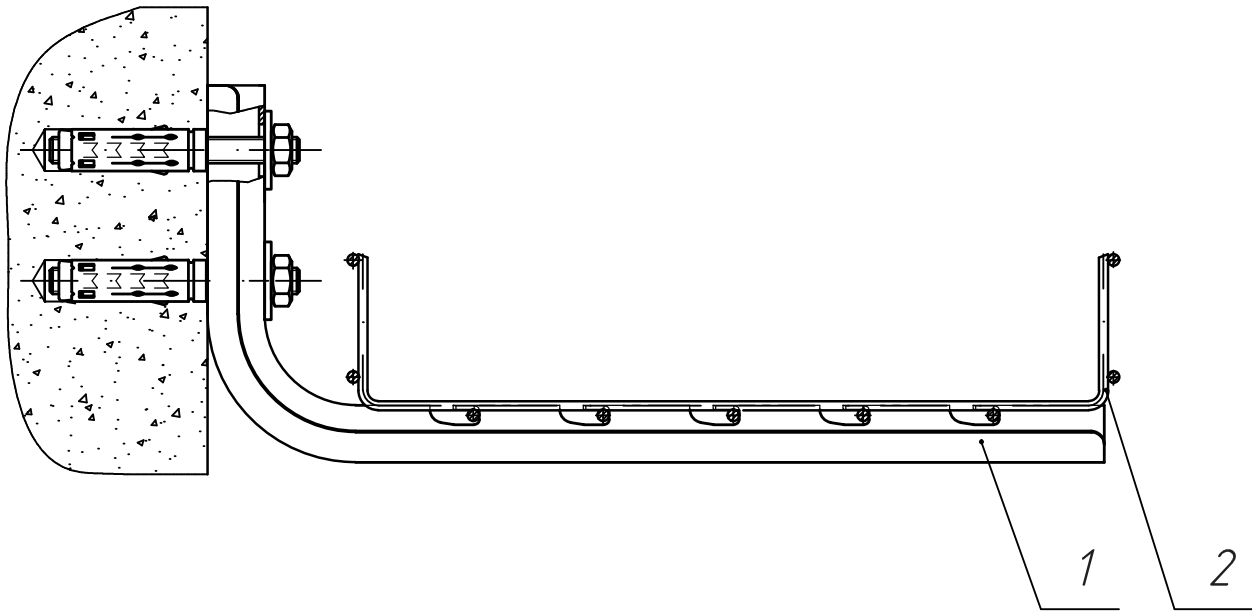
Крепление к стене
Крепление на консоли в один ярус

Раздел 1

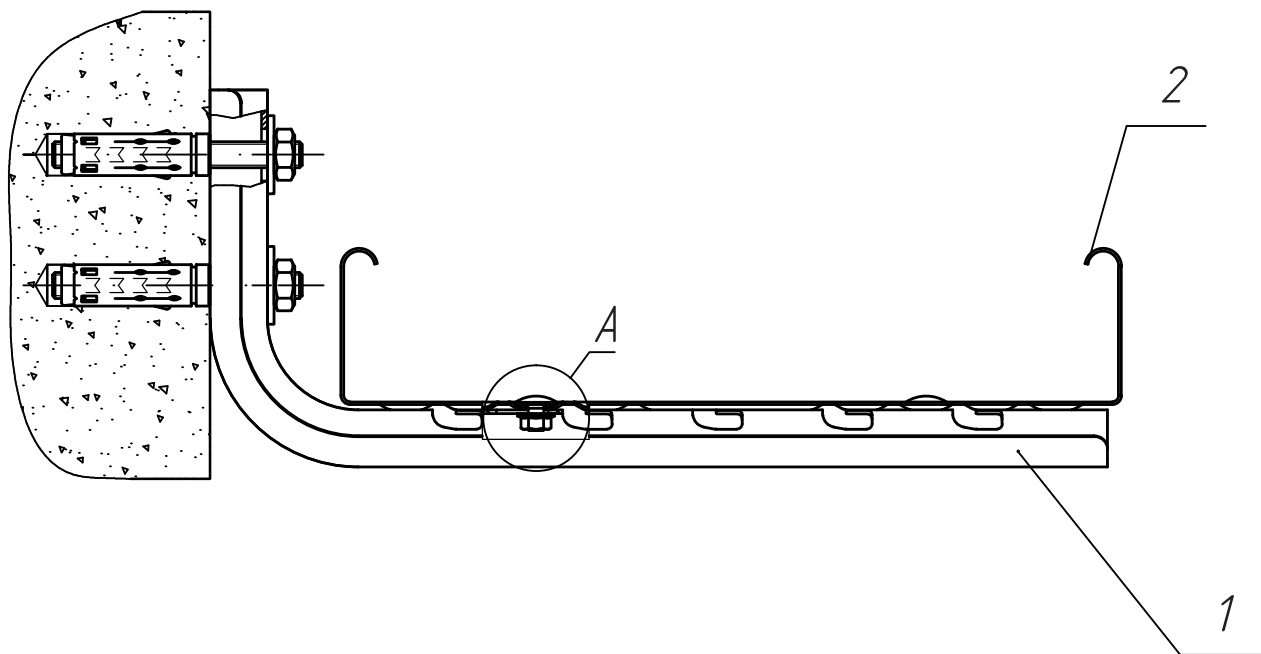
Масштаб Страница

1:2

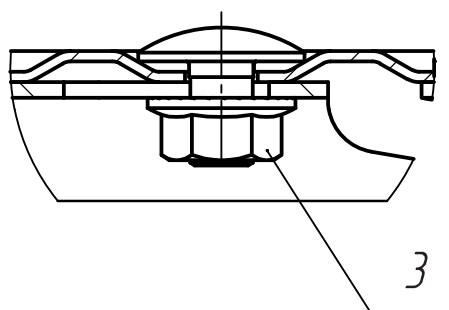
11



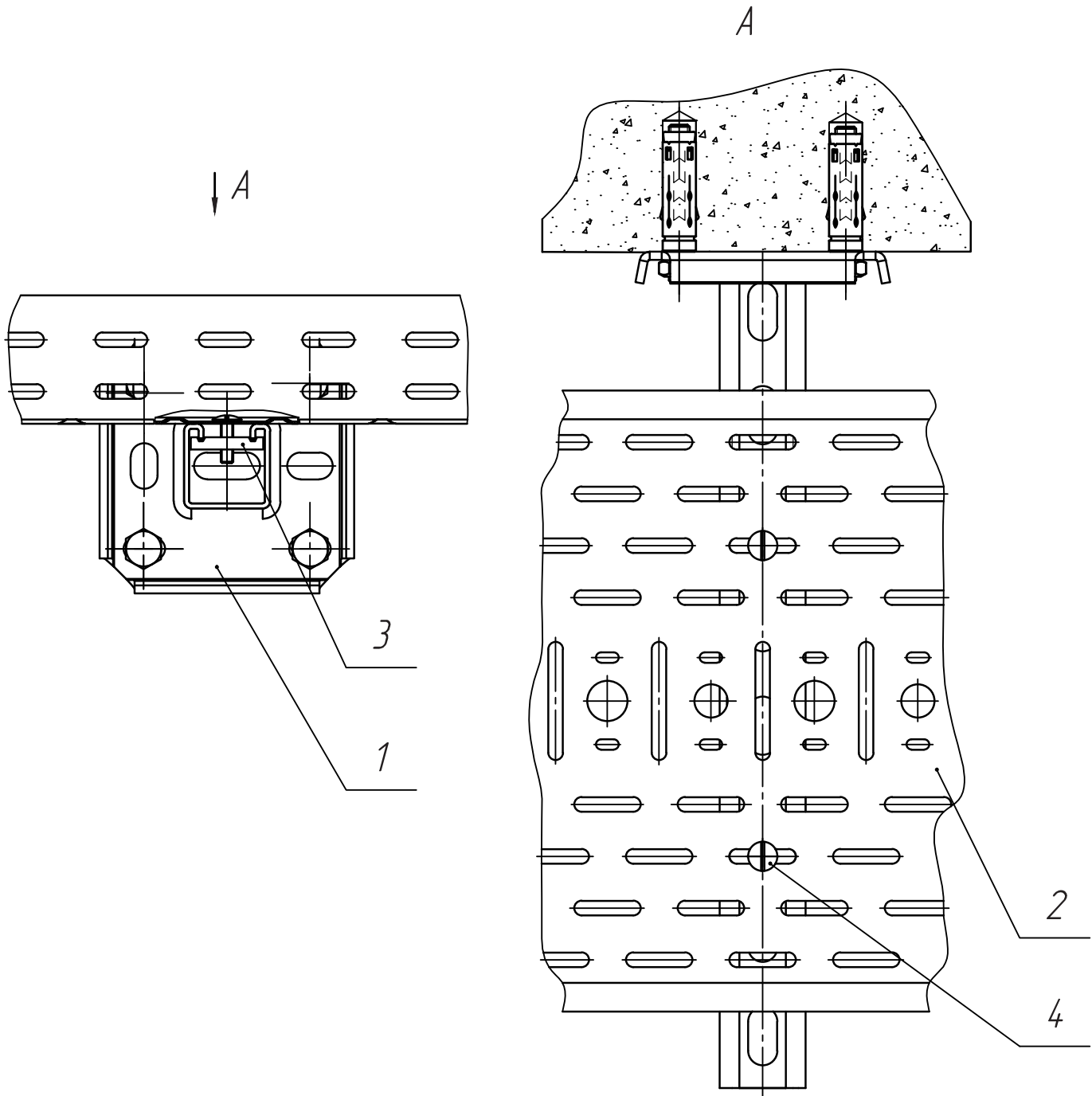
Поз.	Обозначение	Наименование	Кол.	Примечание
1	LOMEGACLU150.300	Скода стеновая	1	
2	VFUL60.300	Кабельный лоток проволоочный	1	
Крепление к стене				Раздел 1
Крепление на консоли в один ярус				Масштаб Страница
				1:2 12



A (2:1)



Поз.	Обозначение	Наименование	Кол.	Примечание
1	LOMEGACLU150.300	Скоба стеновая	1	
2	KBS60.300.100	Кабельный лоток перфорированный	2	
3	VMK6.10	Винт с квадратной шейкой и гайка с зубчатыми насечками	3	
Крепление к стене				Раздел 1
Крепление на консоли в один ярус				Масштаб
				Страница
				1:2
				13



Поз.	Обозначение	Наименование	Кол.	Примечание
1	HSMES400	Стойка потолочная одинарная	1	
2	KBS60.300.100	Кабельный лоток перфорированный	1	
3	GM4 1M6	Гайка фасонная для несущего профиля	2	
4	RB6.20	Винт с зубчатymi насечками	2	

Крепление к стене

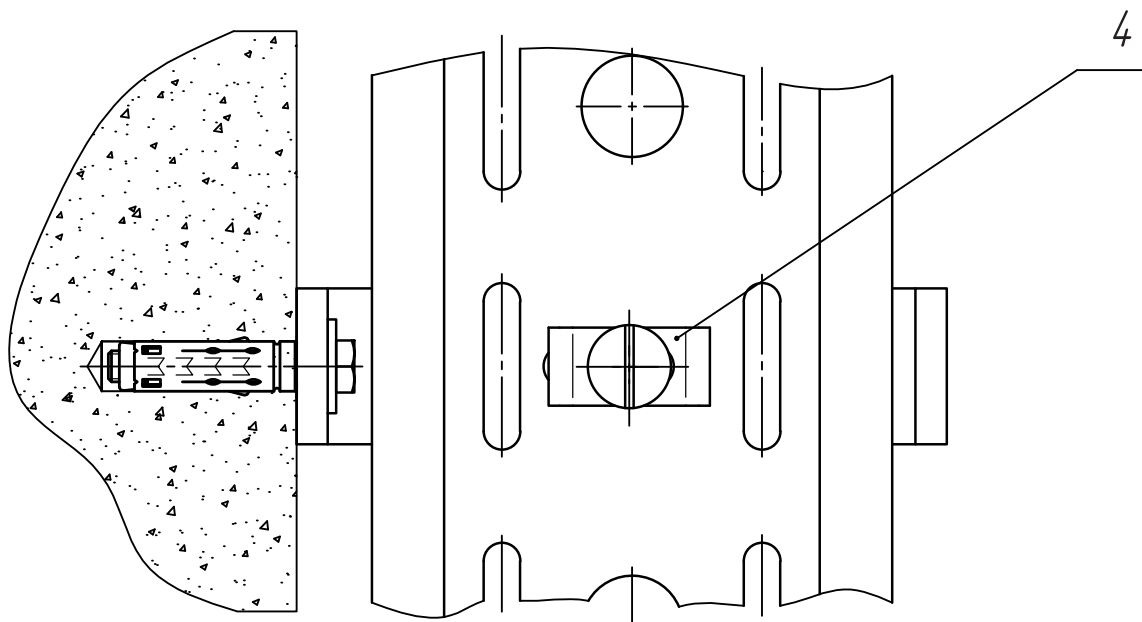
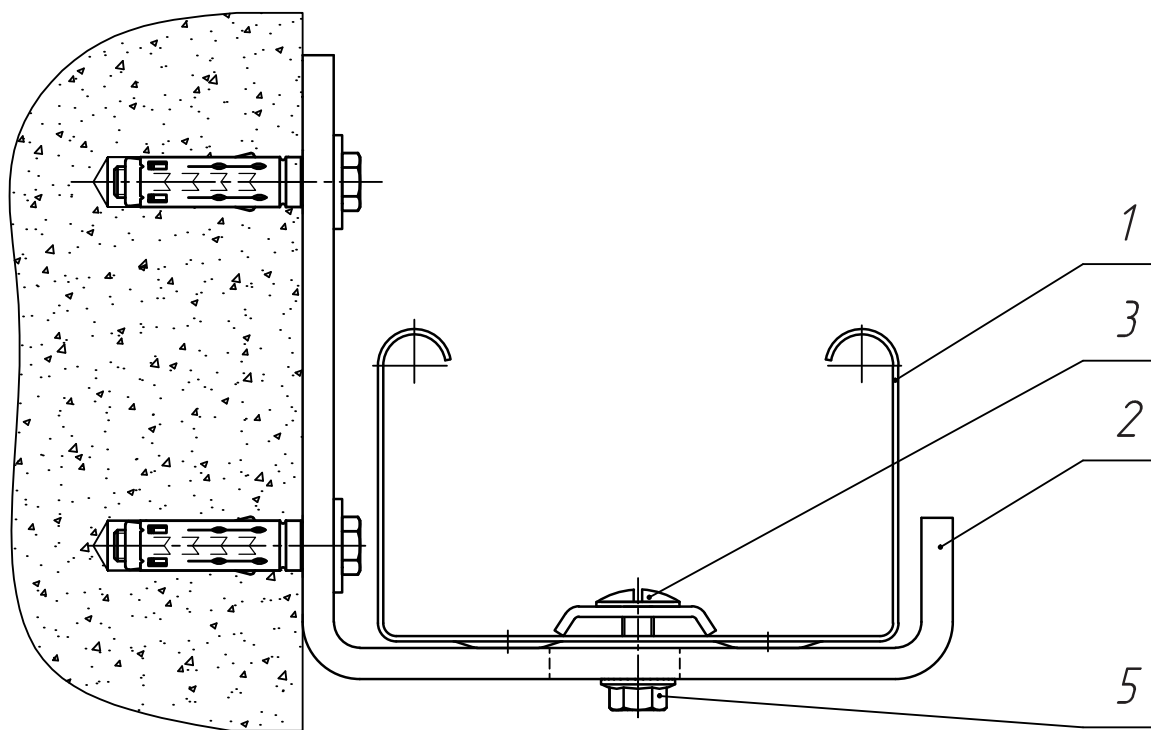
Крепление на консоли в один ярус

Раздел 1

Масштаб | Страница

1:2

14



Поз.	Обозначение	Наименование	Кол.	Примечание
1	HDMBZ100	Скоба крепежная стеновая	1	
2	KBS60.100.100	Кабельный лоток перфорированный	1	
3	RB6.20	Винт с зубчатыми насечками	1	
4	VFKG30	Соединительный зажим	1	
5	RM6	Гайка с зубчатыми насечками (DIN 6923)	1	

Крепление к стене

Крепление на консоли в один ярус

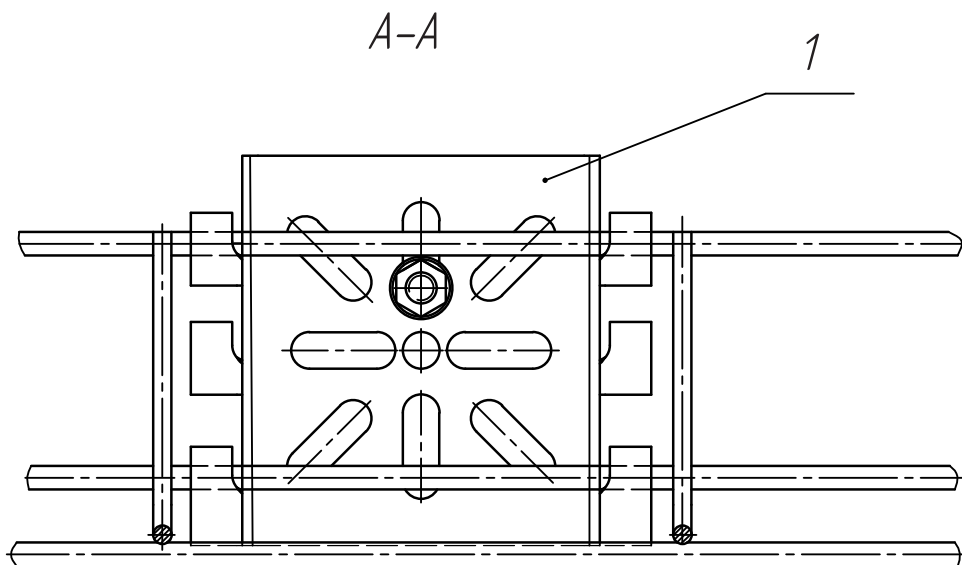
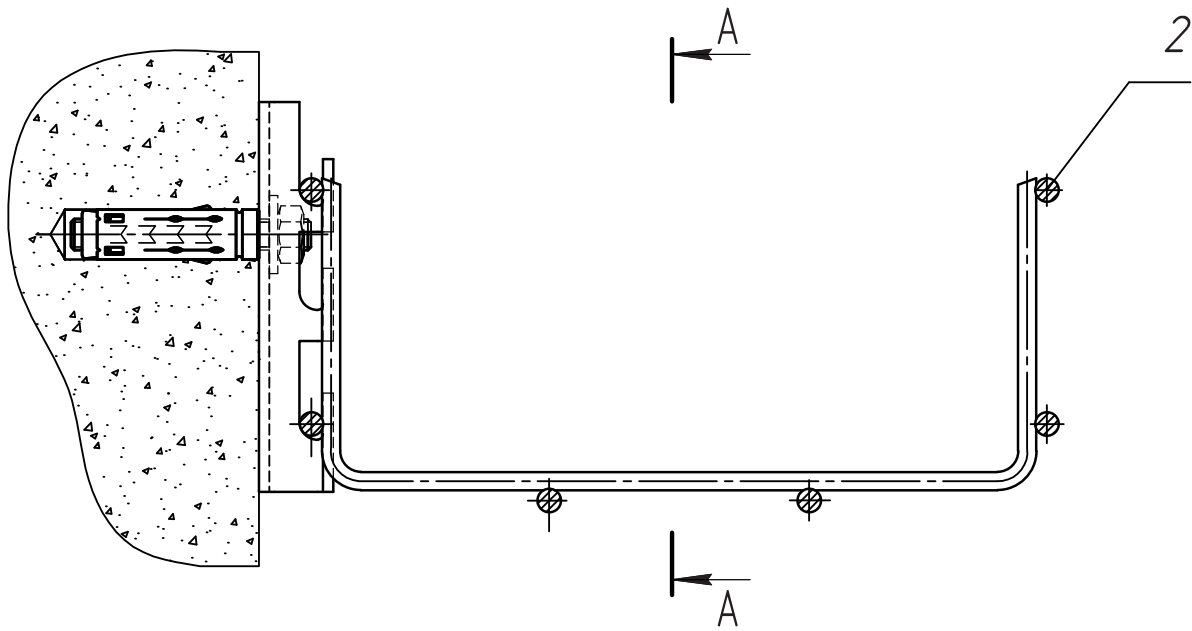
Раздел 1

Масштаб

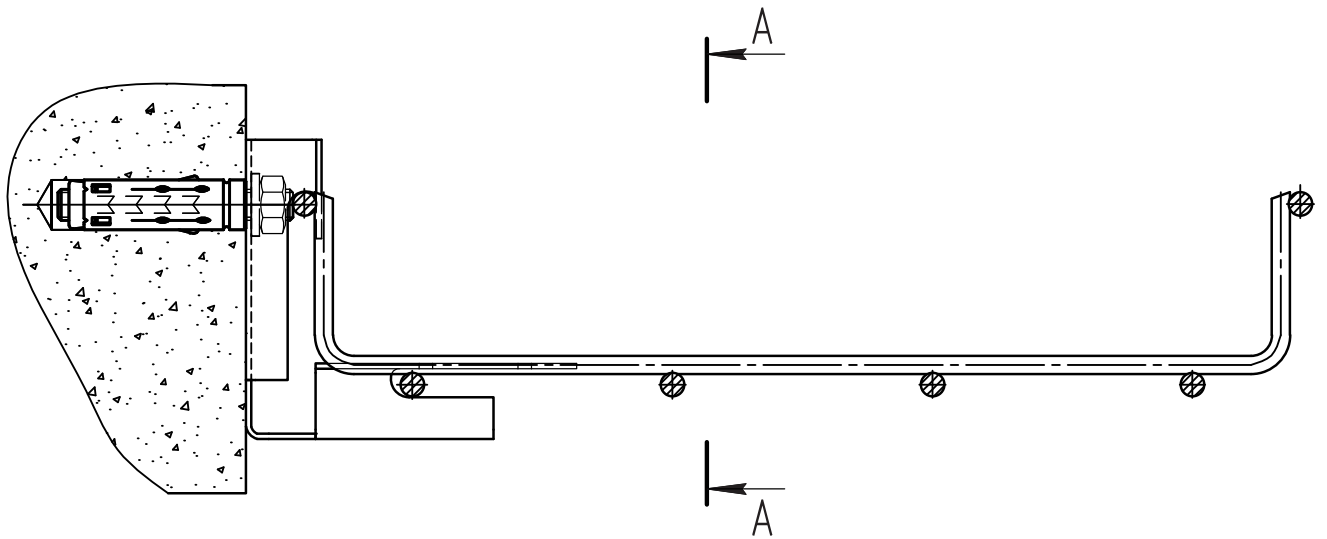
Страница

1:1

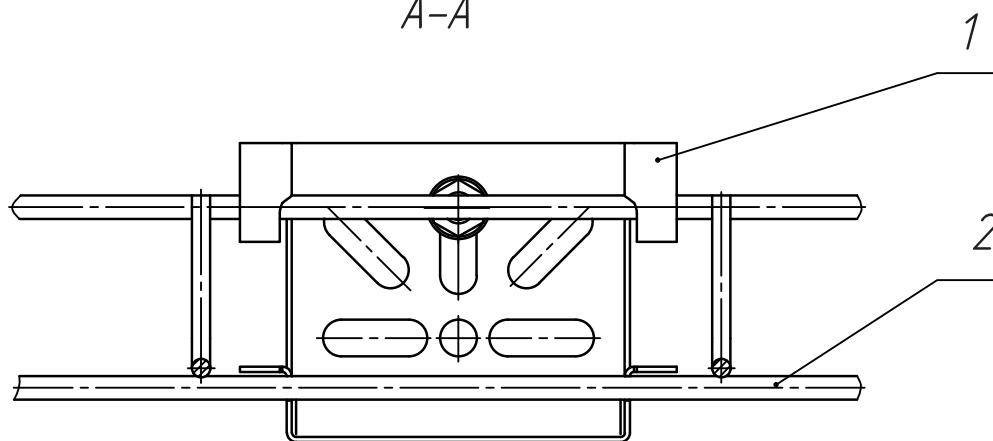
15



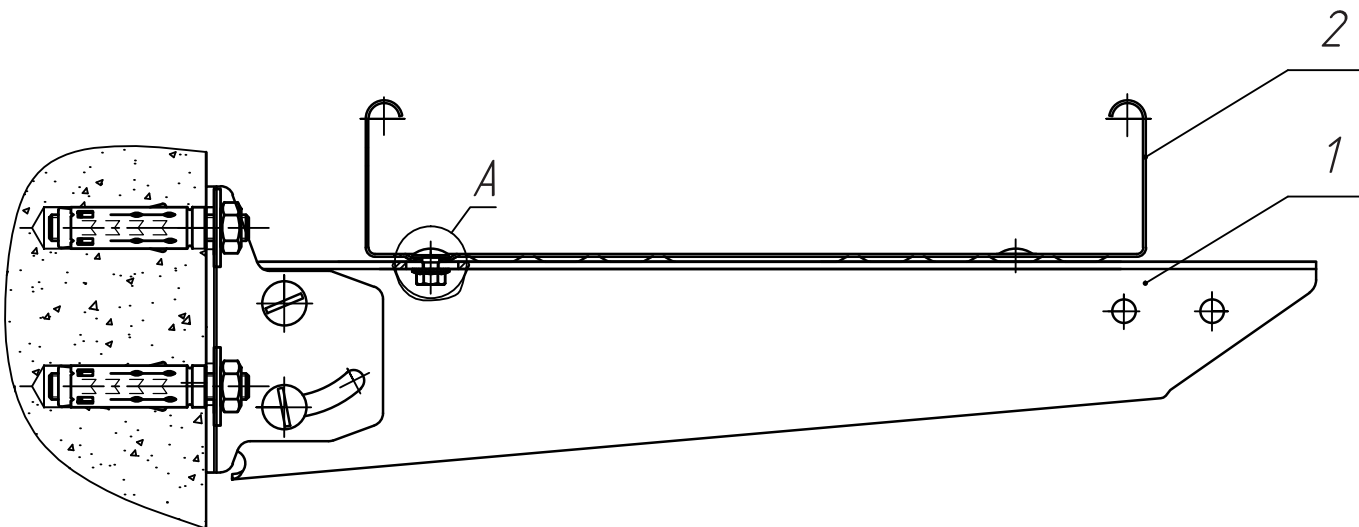
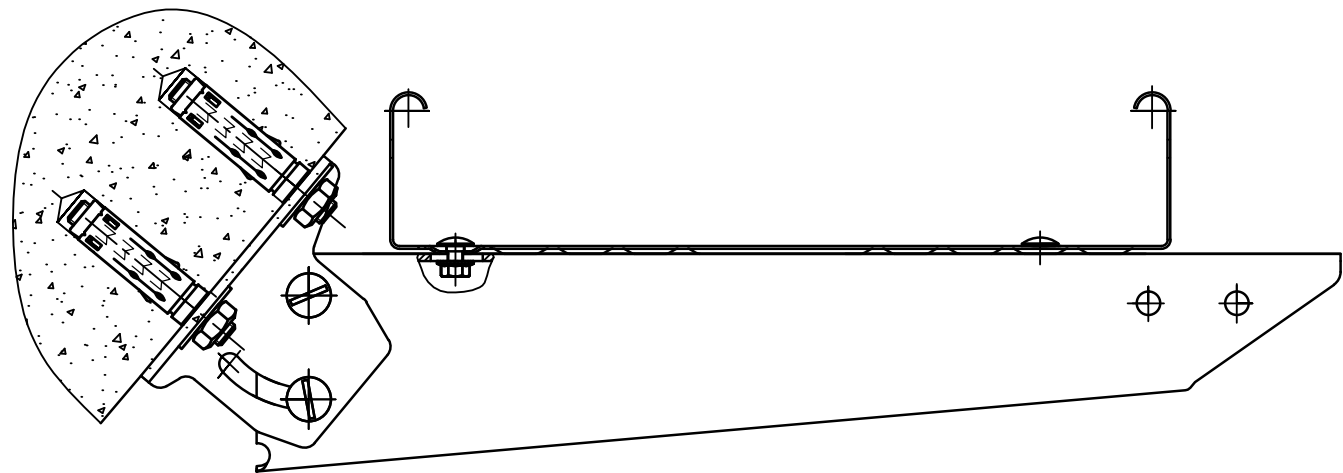
Поз.	Обозначение	Наименование	Кол.	Примечание
1	VFMM	Кронштейн стеновой	1	
2	VFUL60.150	Кабельный лоток пружинный	1	
Крепление к стене				Раздел 1
Крепление на консоли в один ярус				Масштаб Страница
				1:1 16



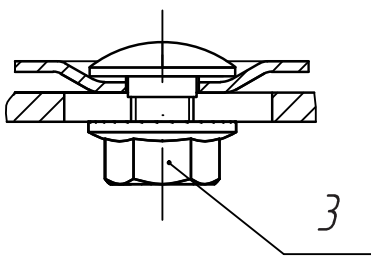
A-A



Поз.	Обозначение	Наименование	Кол.	Примечание
1	VFMM35	Кронштейн стеновой	1	
2	VFUL35.200	Кабельный лоток проволочный	1	
Крепление к стене				Раздел 1
Крепление на консоли в один ярус				Масштаб Страница
				1:2 17



A (2:1)



Поз.	Обозначение	Наименование	Кол.	Примечание
1	WKSS400	Консоль регулируемая	2	
2	KBS60.300.100	Кабельный лоток перфорированный	2	
3	VMK6.10	Винт с квадратной шейкой и гайка с зубчатыми насечками	4	

Крепление к стене

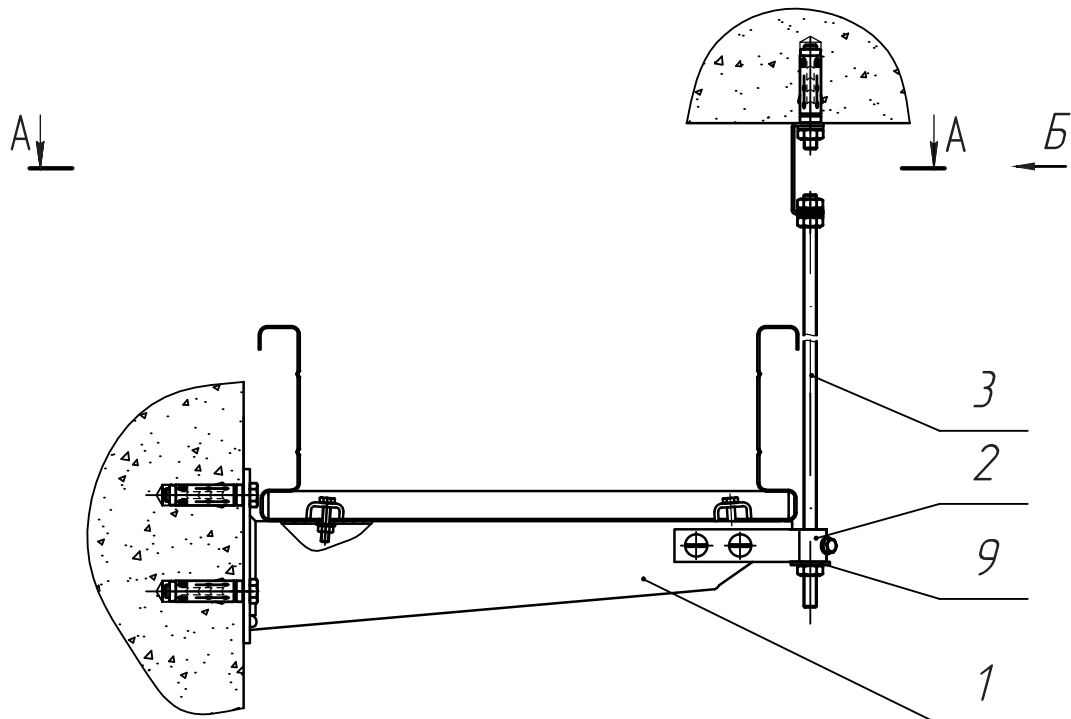
Крепление на консоли в один ярус

Раздел 1

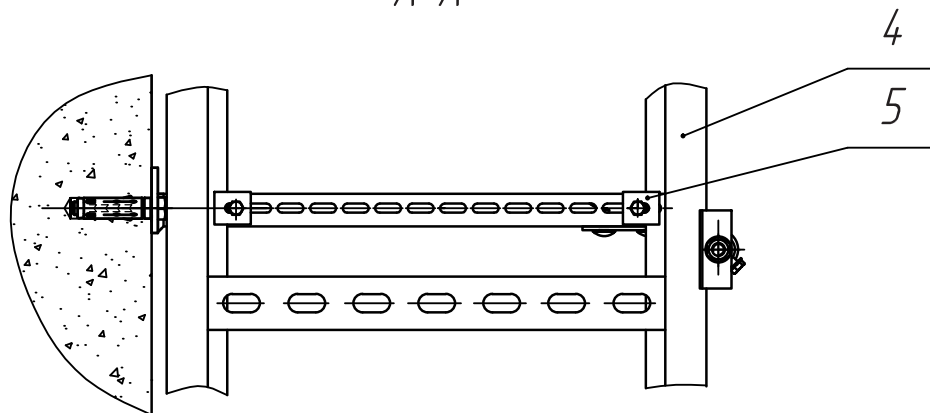
Масштаб Страница

1:2

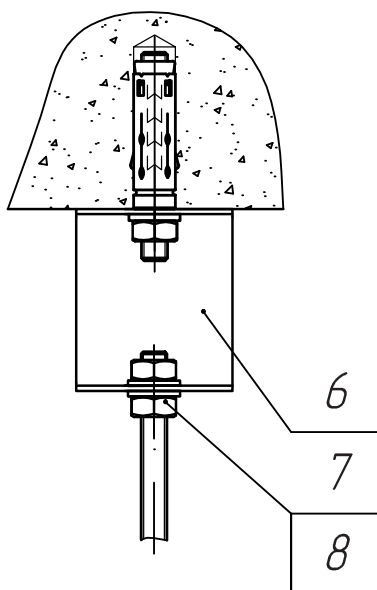
18



A-A



Б (1:2)



Поз.	Обозначение	Наименование	Кол.	Примечание
1	HDWK400	Консоль для больших нагрузок	1	
2	HDBSKLEM	Фиксатор для крепления резьбовой шпильки	1	
3	T1M10	Шпилька	1	
4	HDKLIG150.400	Кабельный лоток лестничного типа GOLIATH	1	
5	HDBKIG	Прижим лотковый	2	
6	PB	Кронштейн потолочный	1	
7	M10	Гайка (DIN 934)	3	
8	R010	Шайба (DIN 125-1 A)	2	
9	CR010	Шайба усиленная (DIN 9021)	1	

Крепление к стене

Крепление на консоли в один ярус

Раздел 1

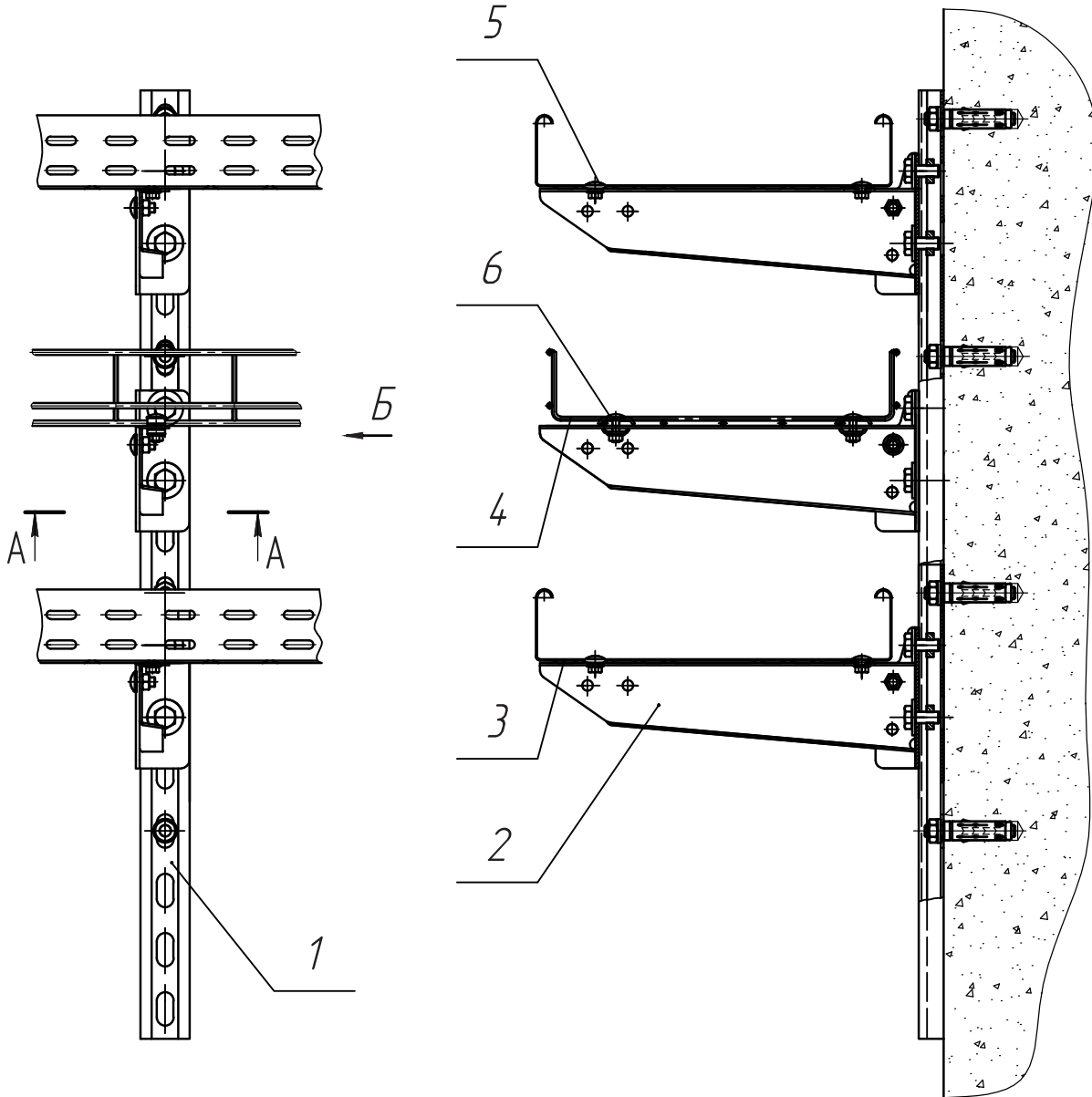
Масштаб

Страница

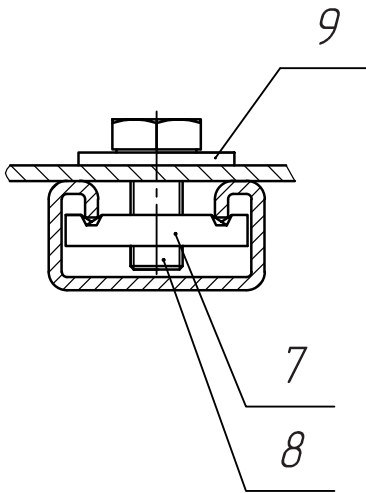
1:4

19

Б



A-A (1:1)



Поз.	Обозначение	Наименование	Кол.	Примечание
1	MP4.12.1250.6S	Профиль монтажный	1	L=800
2	WKS300	Консоль для средних нагрузок	1	
3	KBS60.300.100	Кабельный лоток перфорированный	2	
4	VFUL60.300	Кабельный лоток проволочный	1	
5	VMK6.10	Винт с квадратной шейкой и гайка с зубчатыми насечками	4	
6	VFK	Комплект соединительных элементов	2	
7	GM4.1M10	Гайка фасонная для несущего профиля	6	
8	B10.20	Болт (DIN 933)	6	
9	CR010	Шайба усиленная (DIN 9021)	6	

Крепление к стене

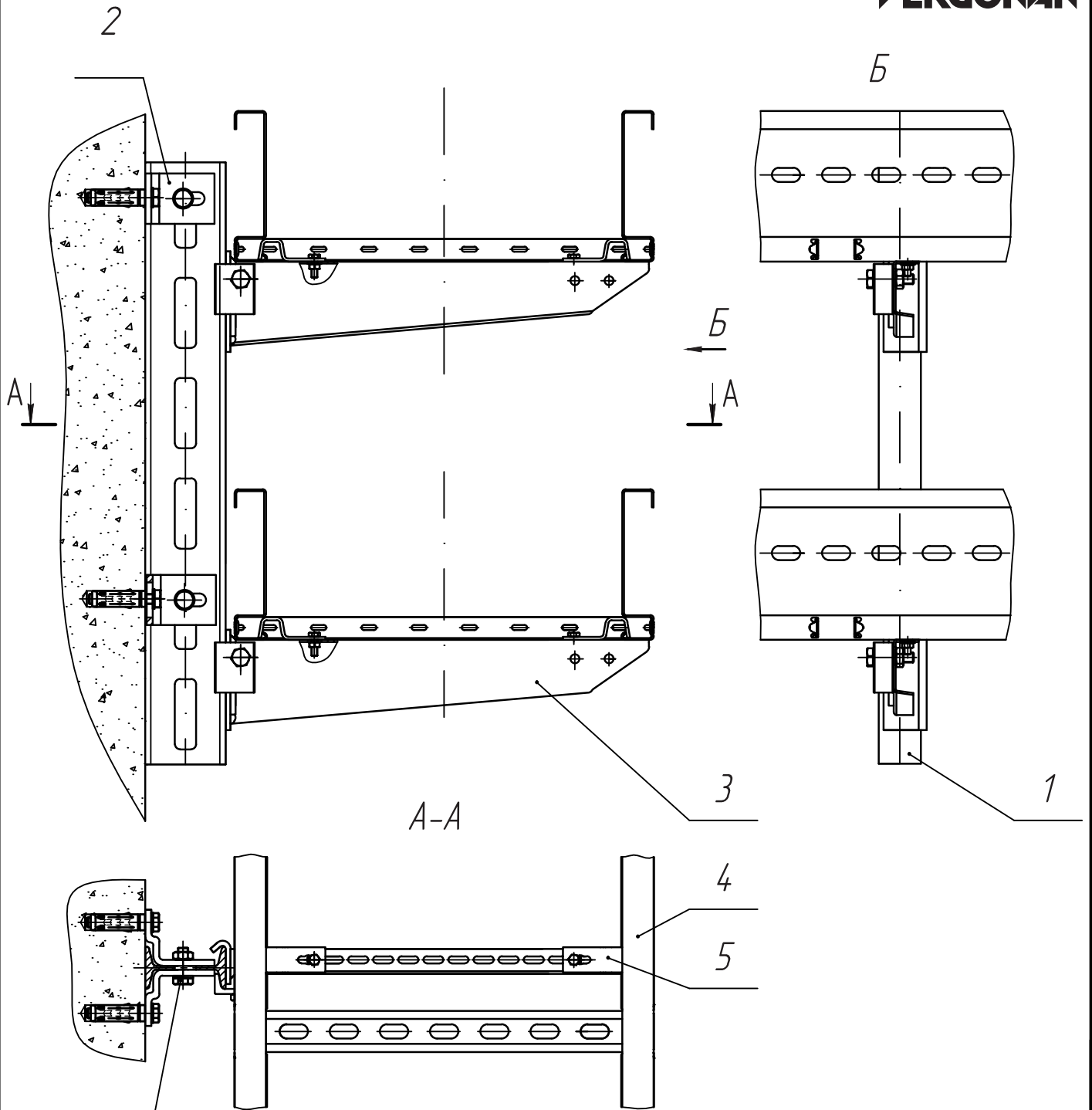
Крепление на консоли в несколько ярусов

Раздел 1

Масштаб Страница

1:4

20



- 6
- 7
- 8

Поз.	Обозначение	Наименование	Кол.	Примечание
1	HDPE80S	Профиль потолочный усиленный	1	600 мм
2	HDKPE	Скоба крепежная	4	
3	HDNK1400	Консоль зажимная для больших нагрузок	2	
4	KLZ400	Каб. лоток лест. типа для больших нагрузок "HEAVY"	2	
5	KLMZWVK25	Прижим лотковый	4	
6	B10.30	Болт (DIN 933)	2	
7	R010	Шайба (DIN 125-1 A)	2	
8	M10	Гайка (DIN 934)	2	

Крепление к стене

Крепление на консоли в несколько ярусов

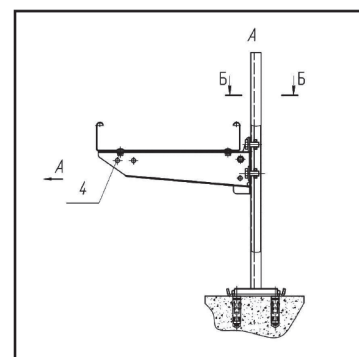
Раздел 1

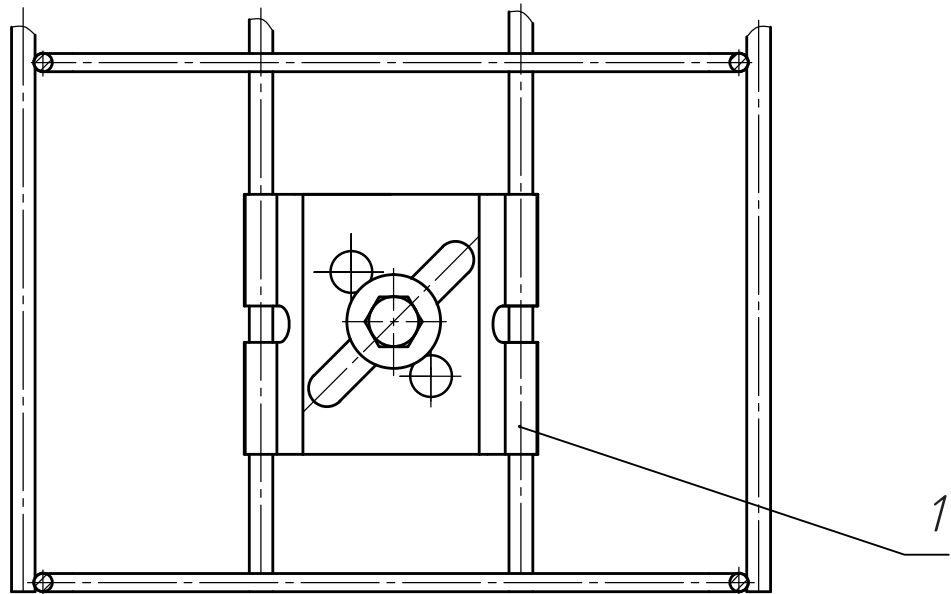
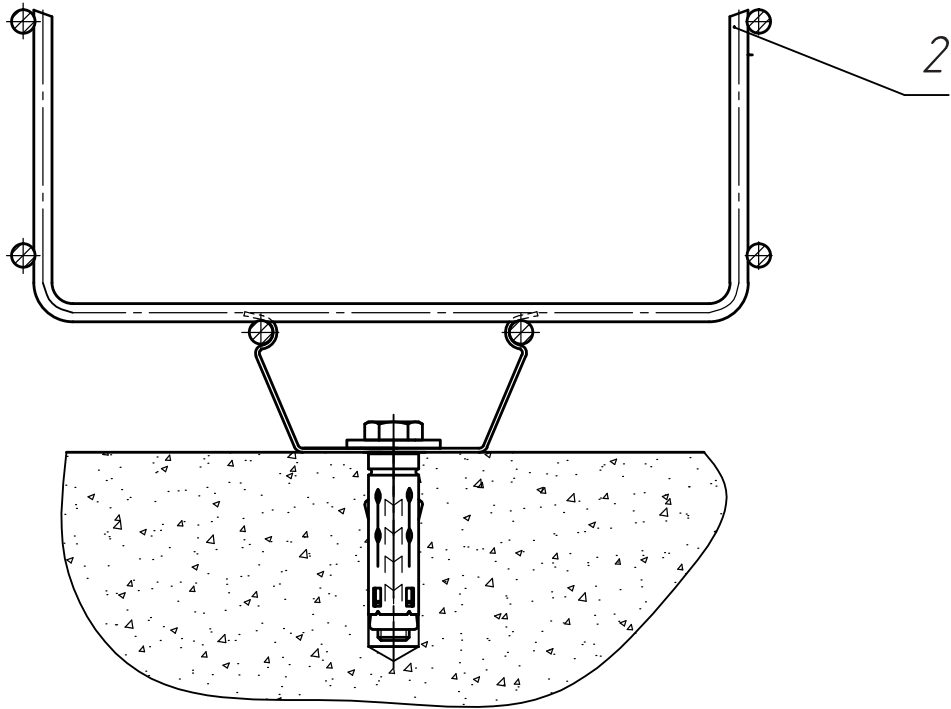
Масштаб Страница

1:4

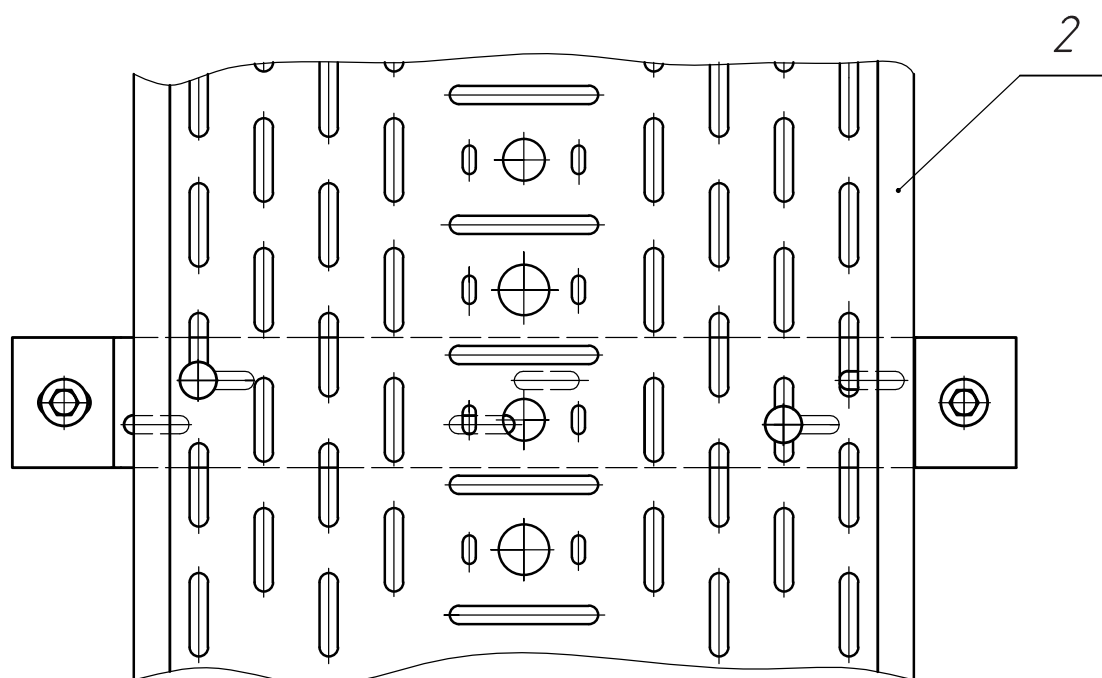
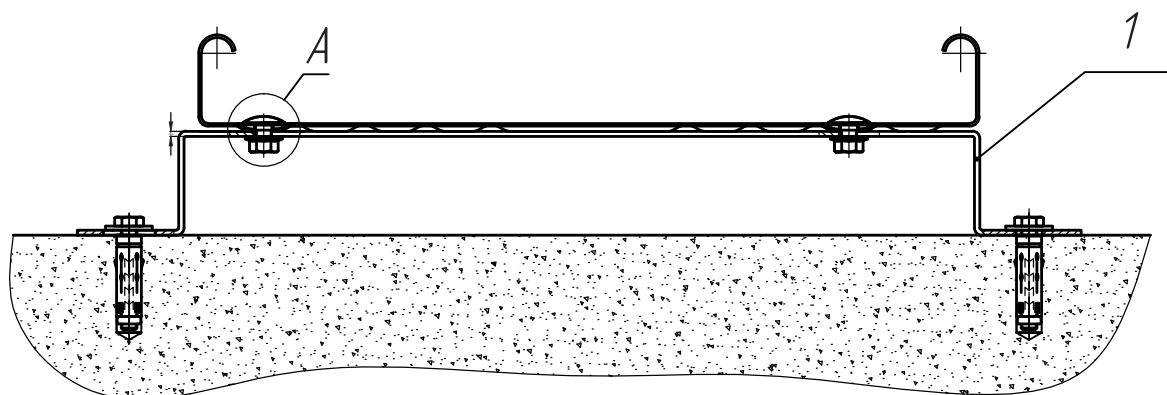
21

Раздел 2. Крепление к полу

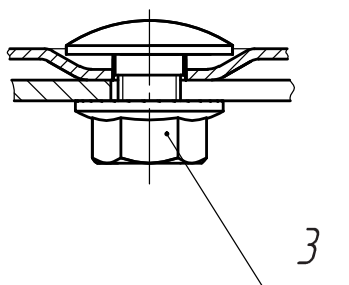




Поз.	Обозначение	Наименование	Кол.	Примечание
1	VFVLB	Кронштейн напольный	1	
2	VFUL60.150	Кабельный лоток проволочный	1	
Крепление к полу				Раздел 2
				Масштаб Страница
				1:1 24



A (2:1)



Поз.	Обозначение	Наименование	Кол.	Примечание
1	VMВ4.00	Кронштейн напольный	1	
2	KBS35.400.100	Кабельный лоток перфорированный	1	
3	VMК6.10	Винт с квадратной шейкой и гайка с зубчатыми насечками	2	

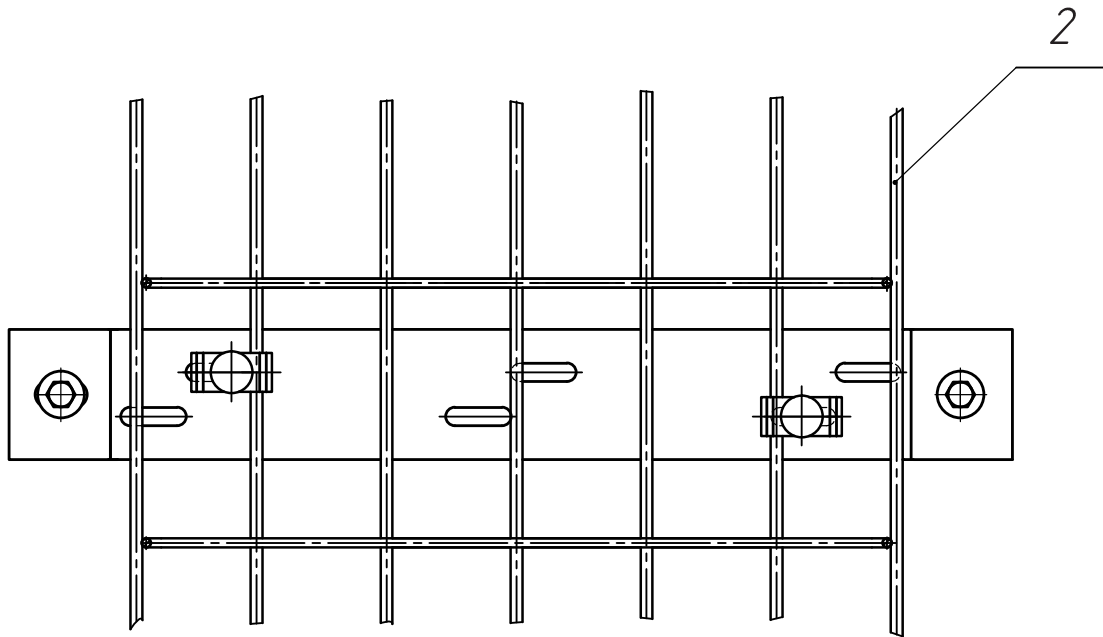
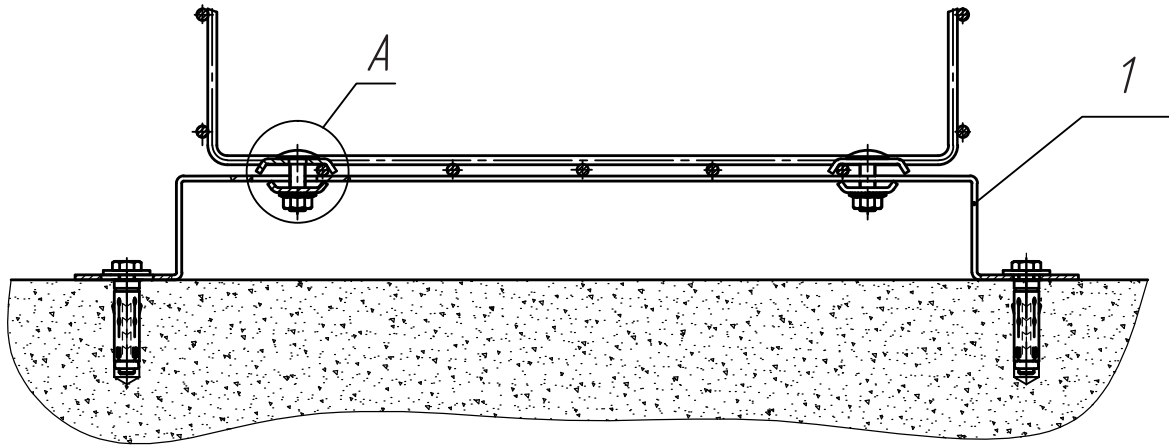
Крепление к полу

Раздел 2

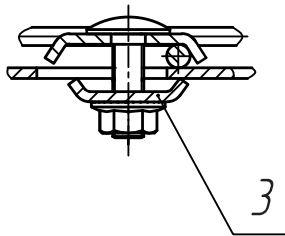
Масштаб Страница

1:2

25



A (1:1)



Поз.	Обозначение	Наименование	Кол.	Примечание
1	VMB300	Кронштейн напольный	1	
2	VFUL60.300	Кабельный лоток проволочный	1	
3	VFK	Комплект соединительных элементов	2	

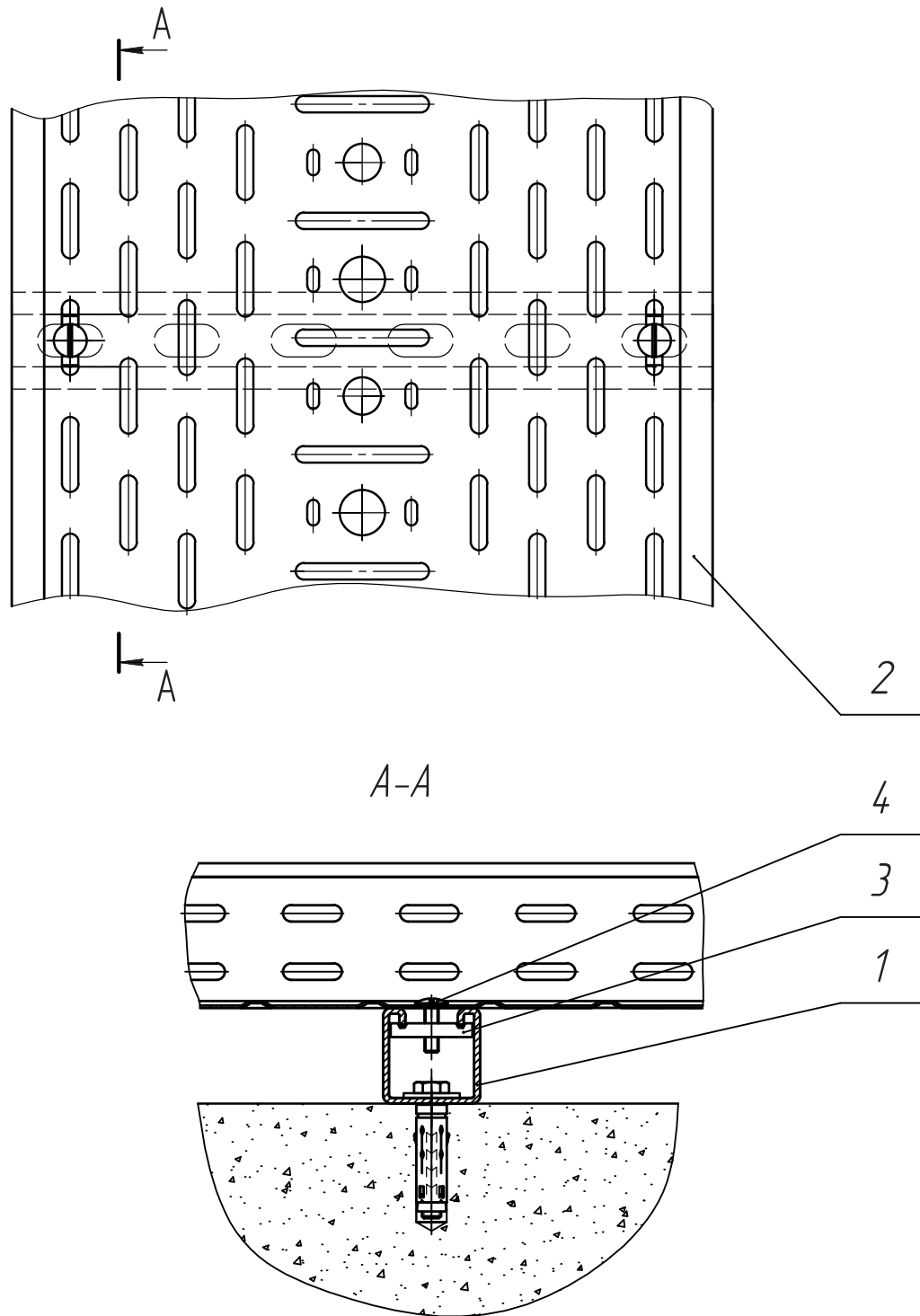
Крепление к полу

Раздел 2

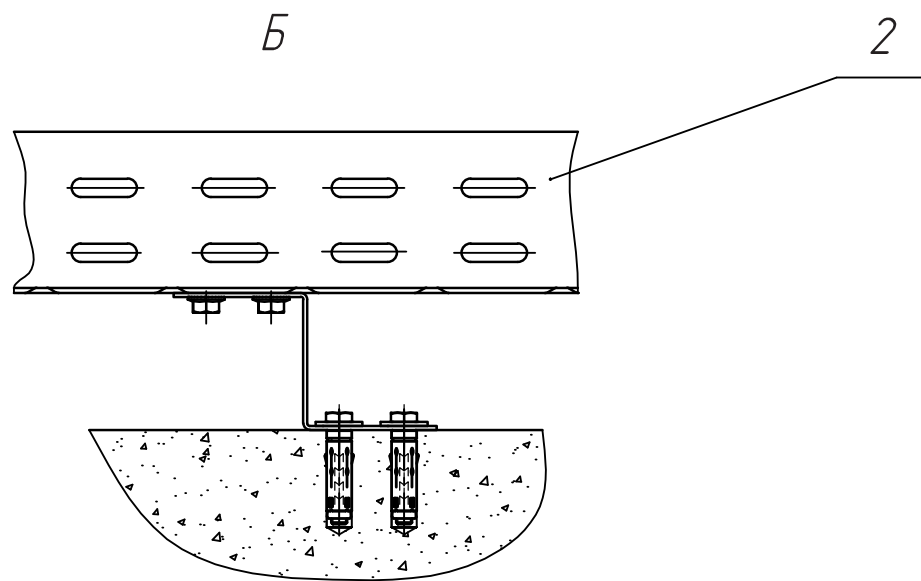
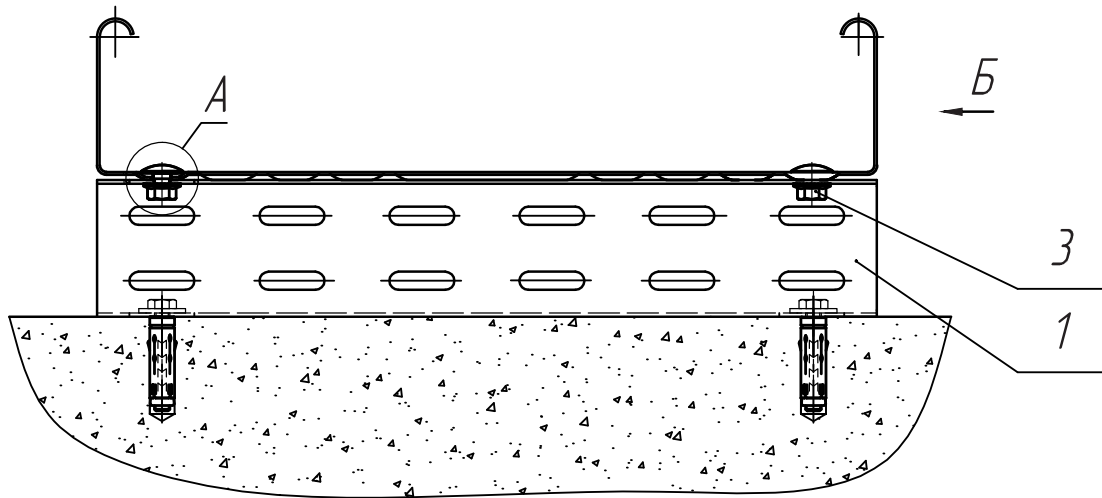
Масштаб | Страница

1:2

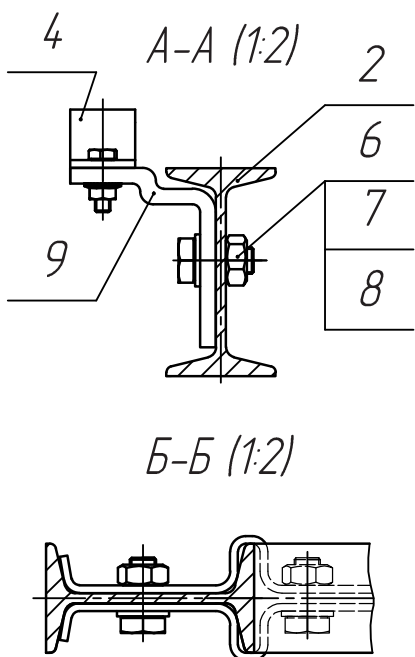
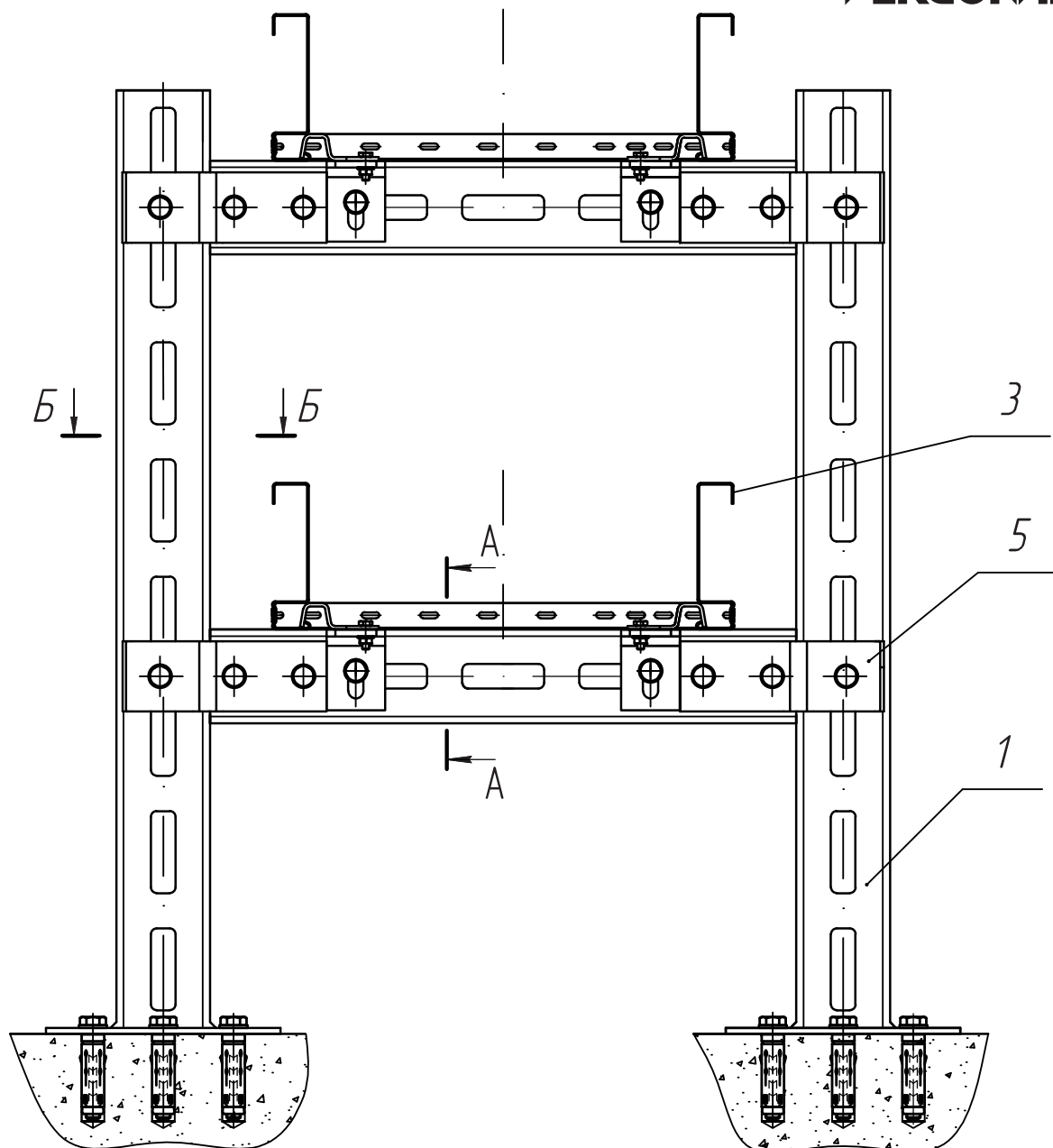
26



Поз.	Обозначение	Наименование	Кол.	Примечание	
1	MP414.1250.6S	Профиль монтажный	1	300 мм	
2	KBS60.300.100	Кабельный лоток перфорированный	1		
3	GM4.1M6	Гайка фасонная для несущего профиля	2		
4	RB6.20	Винт с зубчатymi насечками	2		
Крепление к полу				Раздел 2	
				Масштаб	Страница
				1:2	27



Поз.	Обозначение	Наименование	Кол.	Примечание
1	Z50.50.50.150	Профиль	1	300 мм
2	KBS60.300.100	Кабельный лоток перфорированный	1	
3	VMK6.10	Винт с квадратной шейкой и гайка		
		с зубчатыми насечками	4	
Крепление к полу				Раздел 2
			Масштаб	Страница
			1:2	28



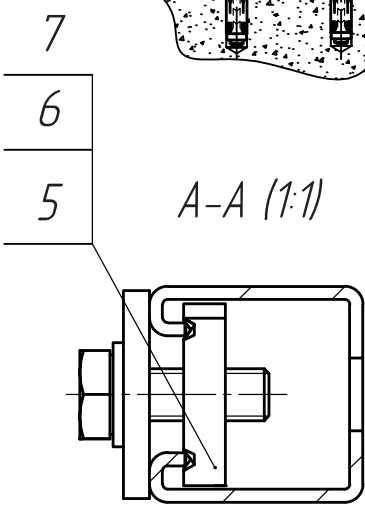
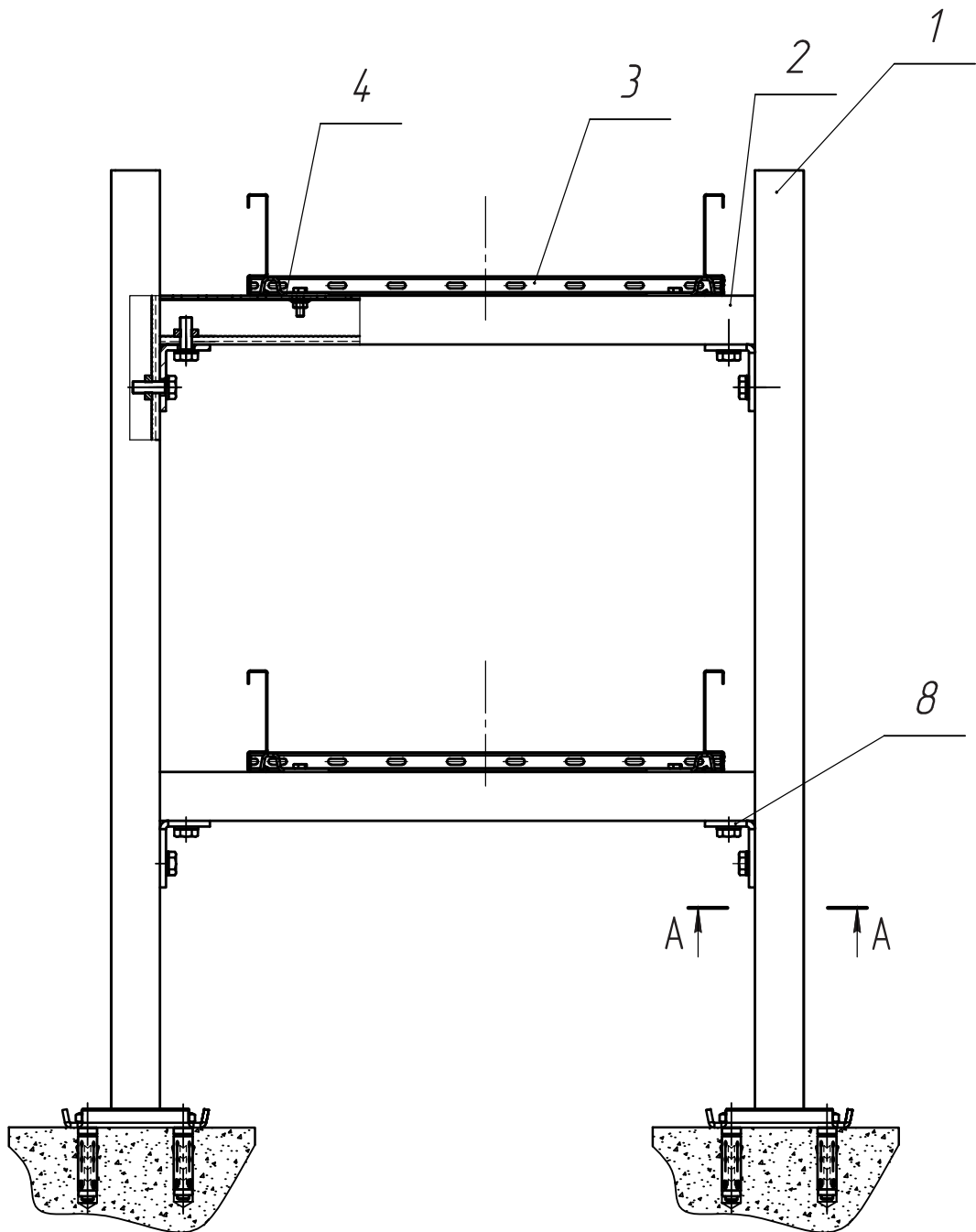
Поз.	Обозначение	Наименование	Кол.	Примечание
1	HDHSI2800	Стойка потолочная для больших нагрузок	2	800 мм
2	HDIPE80S	Профиль потолочный усиленный	2	500 мм
3	KLM400	Кабельный лоток лест. типа для средних нагрузок серии "MEDIUM HEAVY"	2	
4	KLMZWBK25	Прижим лотковый	4	
5	HDDKIPE	Пластина соединительная	8	
6	B10.20	Болт (DIN 933)	16	
7	R010	Шайба (DIN 125-1 A)	16	
8	M10	Гайка (DIN 934)	16	
9	HDKIPE	Скоба крепёжная	4	

Крепление к полу

Раздел 2

Масштаб

Страница



Поз.	Обозначение	Наименование	Кол.	Примечание
1	HDHSMES800	Стойка потолочная одинарная	2	
2	HDMP4.14.1250.3S	Профиль монтажный	2	500 мм
3	KLL85.400	Кабельный лоток лестничного типа серии LIGHT	2	
4	KLLBK25	Прижим лотковый	4	
5	B10.30	Болт (DIN 933)	8	
6	R010	Шайба (DIN 125-1 A)	8	
7	GM4.1M10	Гайка фасонная для несущего профиля	8	
8	HDVS4.105	Монтажный элемент	4	

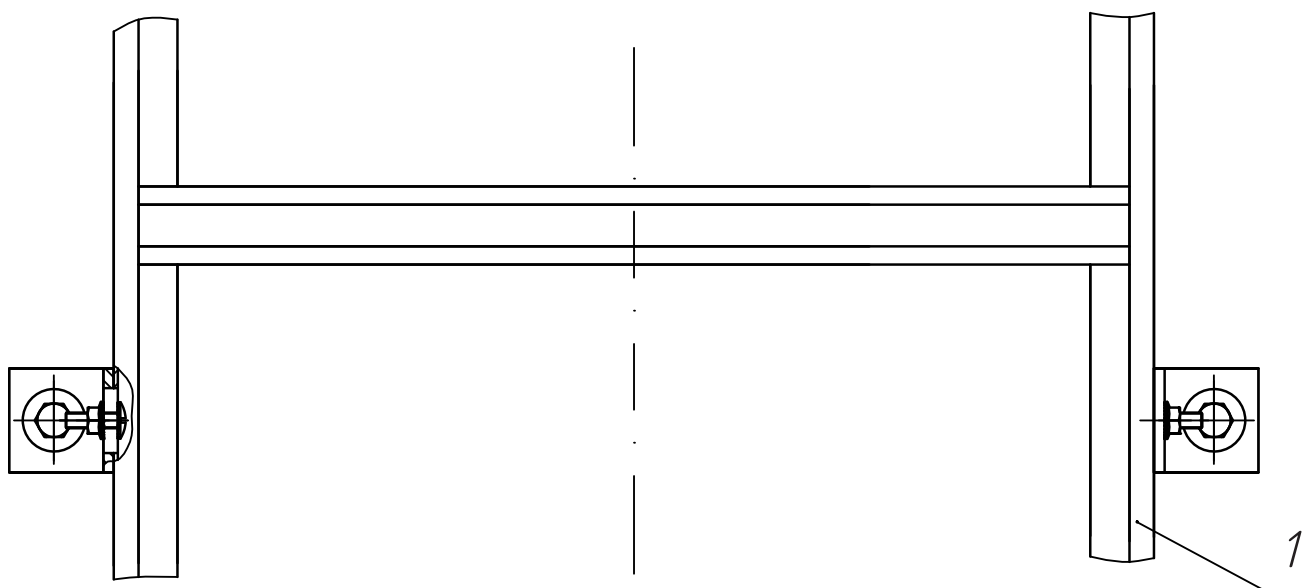
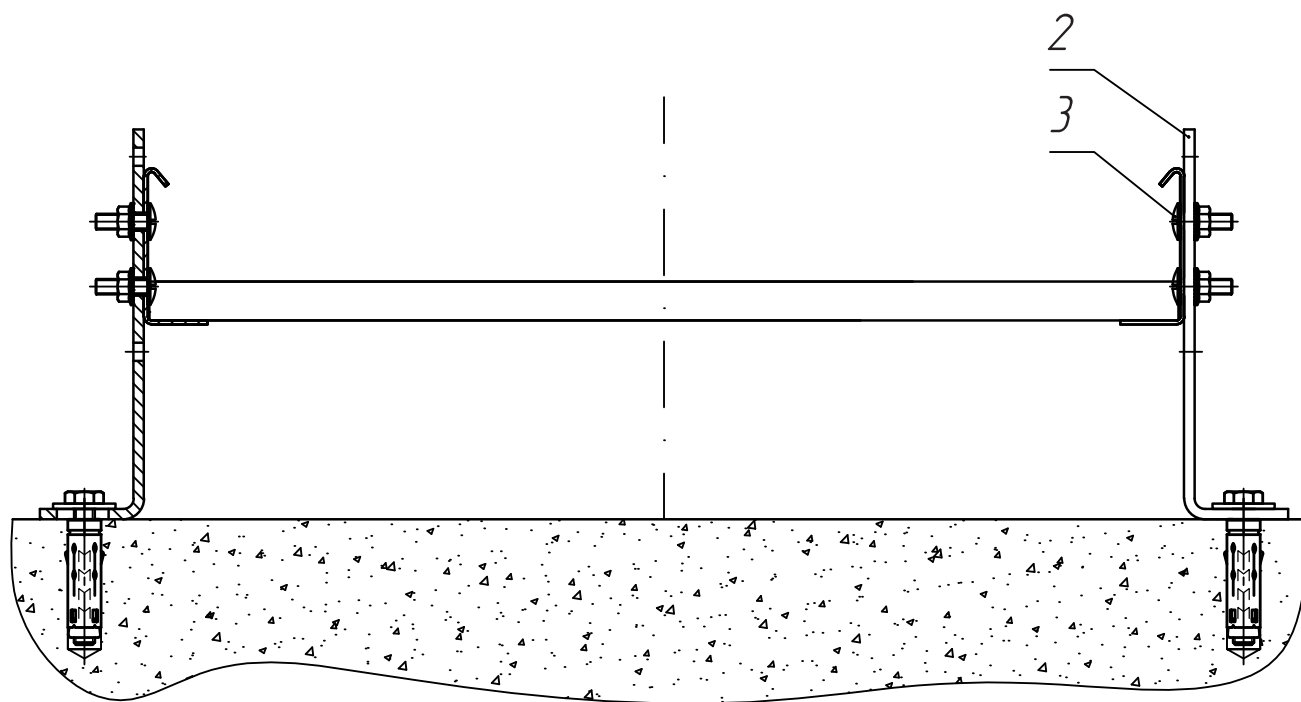
Крепление к полу

Раздел 2

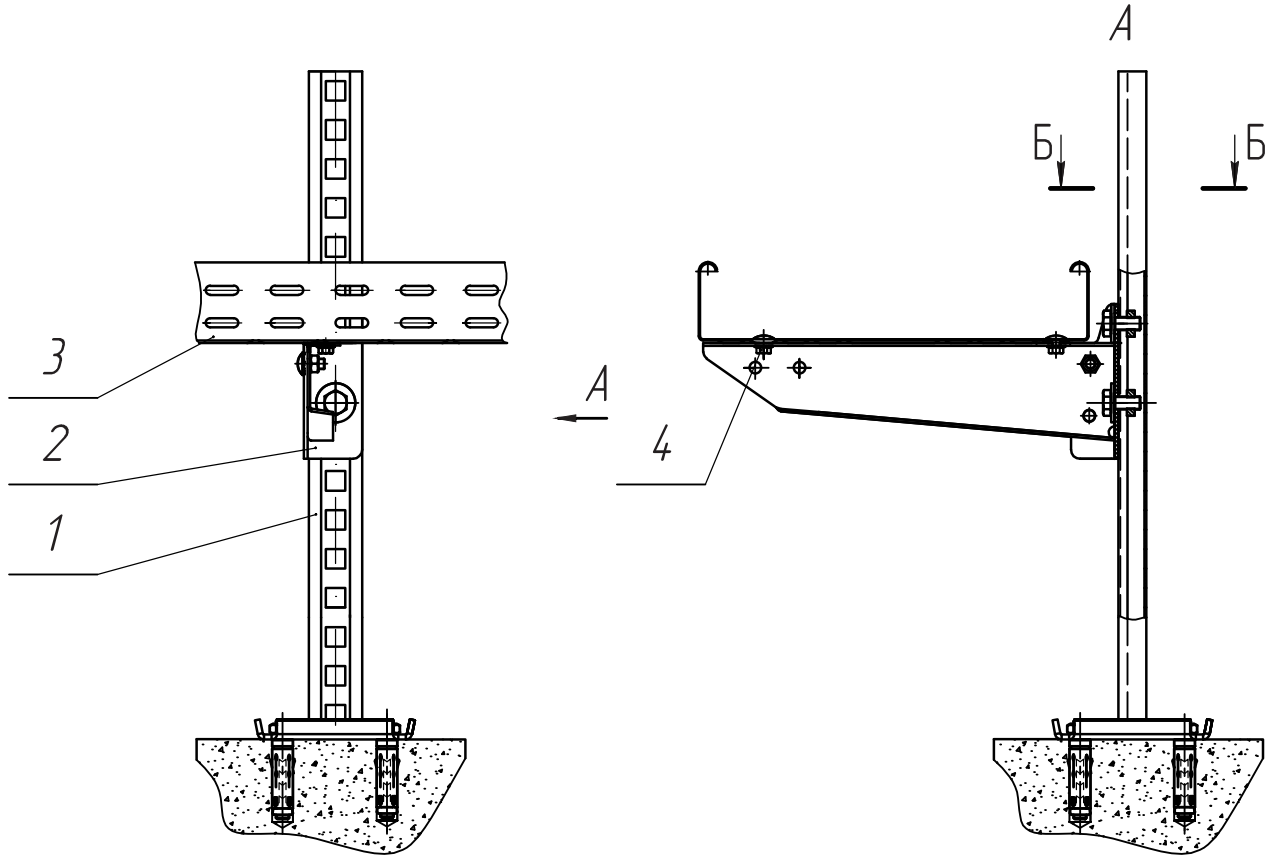
Масштаб Страница

1:4

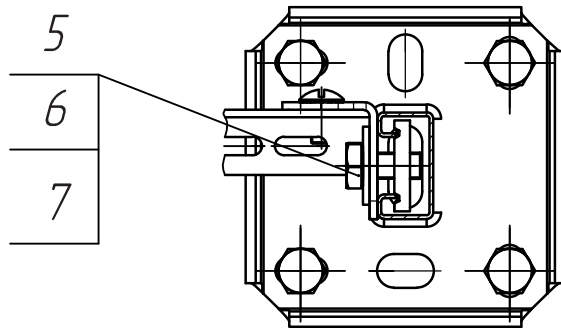
30



Поз.	Обозначение	Наименование	Кол.	Примечание
1	KL60.400	Кадельный лоток лестничного типа	1	
2	HDAB35.110	Кронштейн дистанционный	2	
3	VM6.20	Гайка и винт с зубчатыми насечками	4	
Крепление к полу				Раздел 2
			Масштаб	Страница
			1:2	31



Б-Б (1:2)



1. На разрезе Б-Б поз. 3 условно не показана

Поз.	Обозначение	Наименование	Кол.	Примечание
1	HDHSL500	Стойка потолочная одинарная	1	
2	WKS300	Консоль для средних нагрузок	1	
3	KBS60.300.100	Кабельный лоток перфорированный	1	
4	VMK6.10	Винт с квадратной шейкой и гайка с зубчатыми насечками	2	
5	B10.20	Болт (DIN 933)	2	
6	CR010	Шайба усиленная (DIN 9021)	2	
7	GM4.1M10	Гайка фасонная для несущего профиля	2	

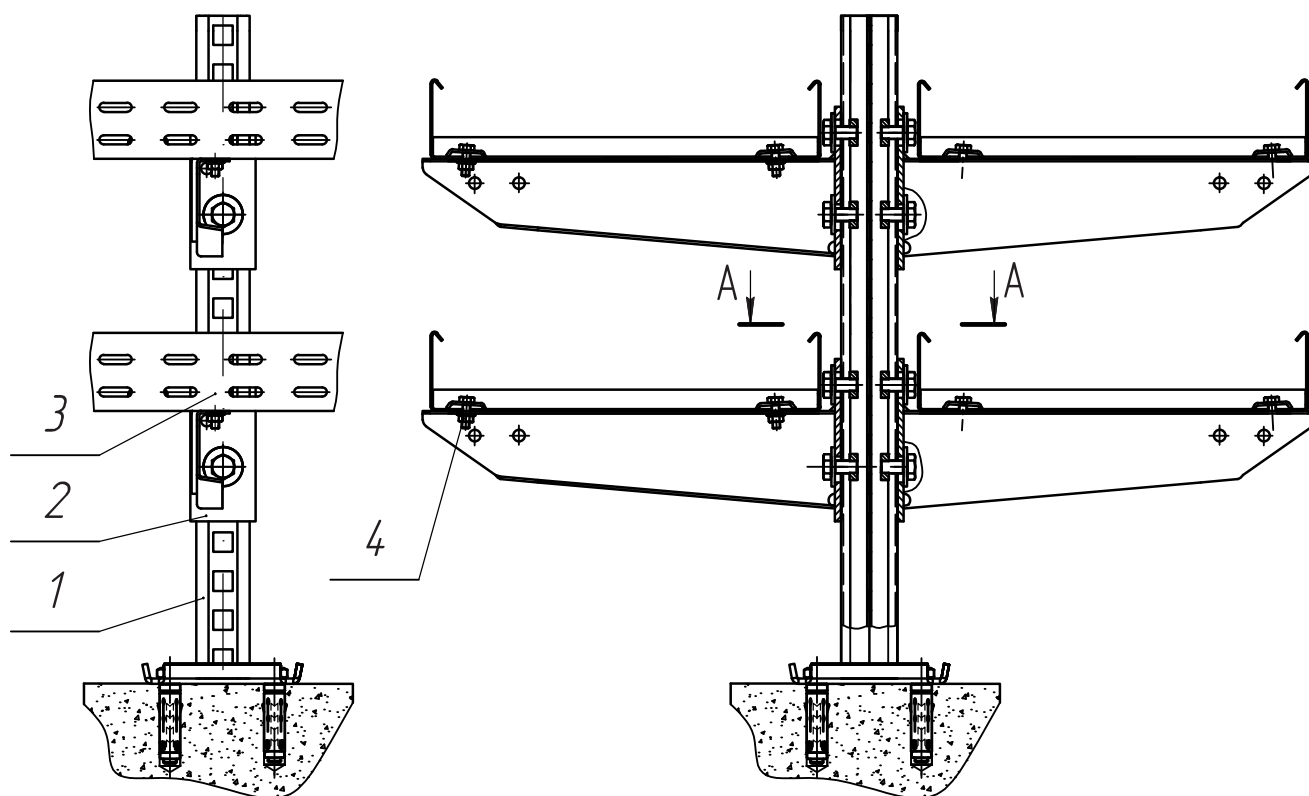
Крепление к полу

Раздел 2

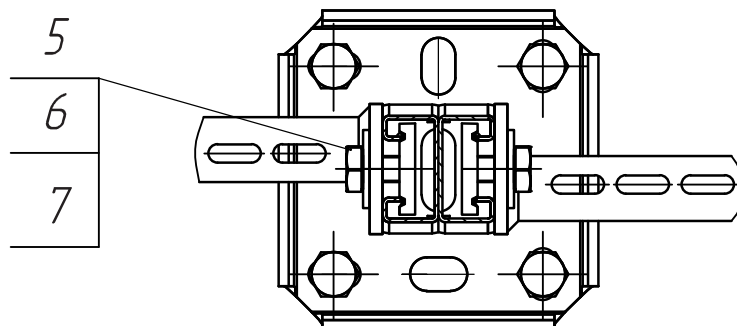
Масштаб Страница

1:4

32



A-A (1:2)



1. На разрезе А-А поз. 3 условно не показана

Поз.	Обозначение	Наименование	Кол.	Примечание
1	HDHSLDCL500	Стойка потолочная двойная	1	
2	HDWK300	Консоль для больших нагрузок	4	
3	KL60.300	Кабельный лоток лестничного типа	4	
4	BK	Прижим лотковый	8	
5	B10.20	Болт (DIN 933)	8	
6	CR010	Шайба усиленная (DIN 9021)	8	
7	GM4.1M10	Гайка фасонная для несущего профиля	8	

Крепление к полу

Раздел 2

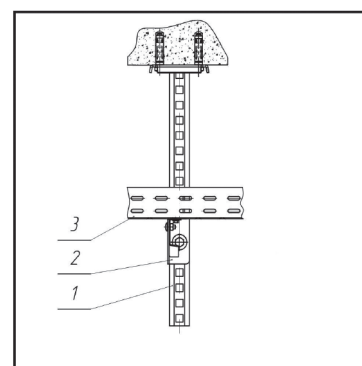
Масштаб

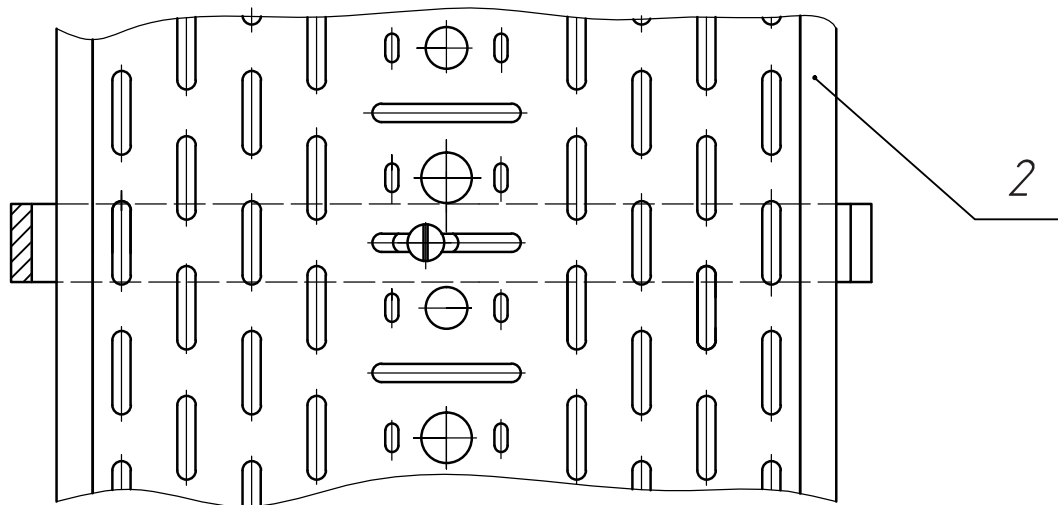
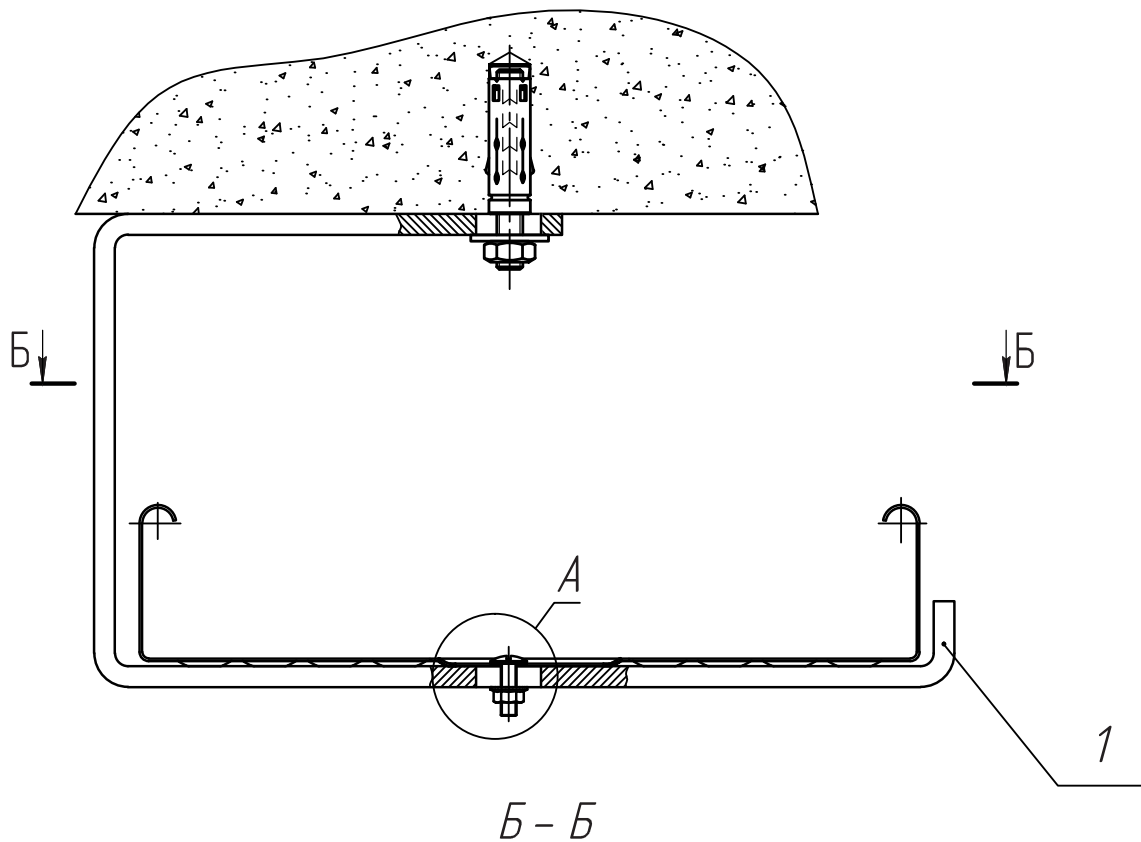
1:4

Страница

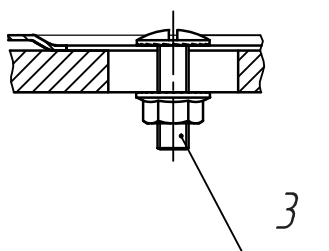
33

Раздел 3. Крепление к потолку





A (1:1)



Поз.	Обозначение	Наименование	Кол.	Примечание
1	ОВЗ180.300	Скоба крепёжная потолочная	1	
2	КВС60.300.100	Кабельный лоток перфорированный	1	
3	VM6.20	Гайка и винт с зубчатыми насечками	1	

Крепление к потолку

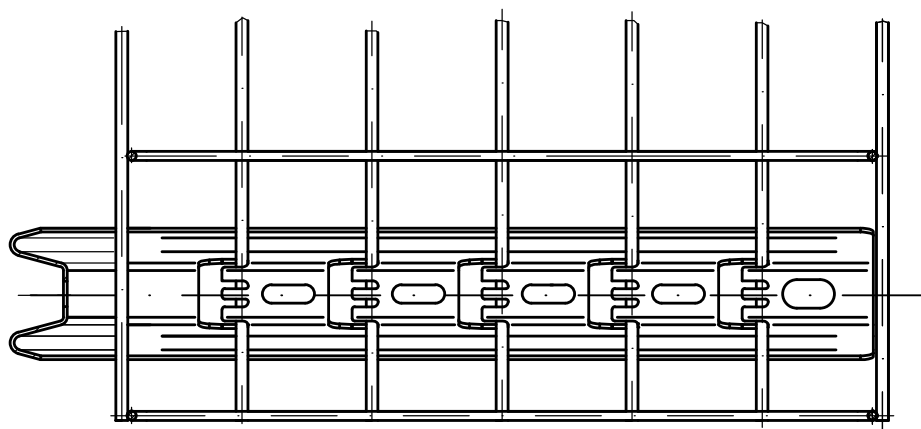
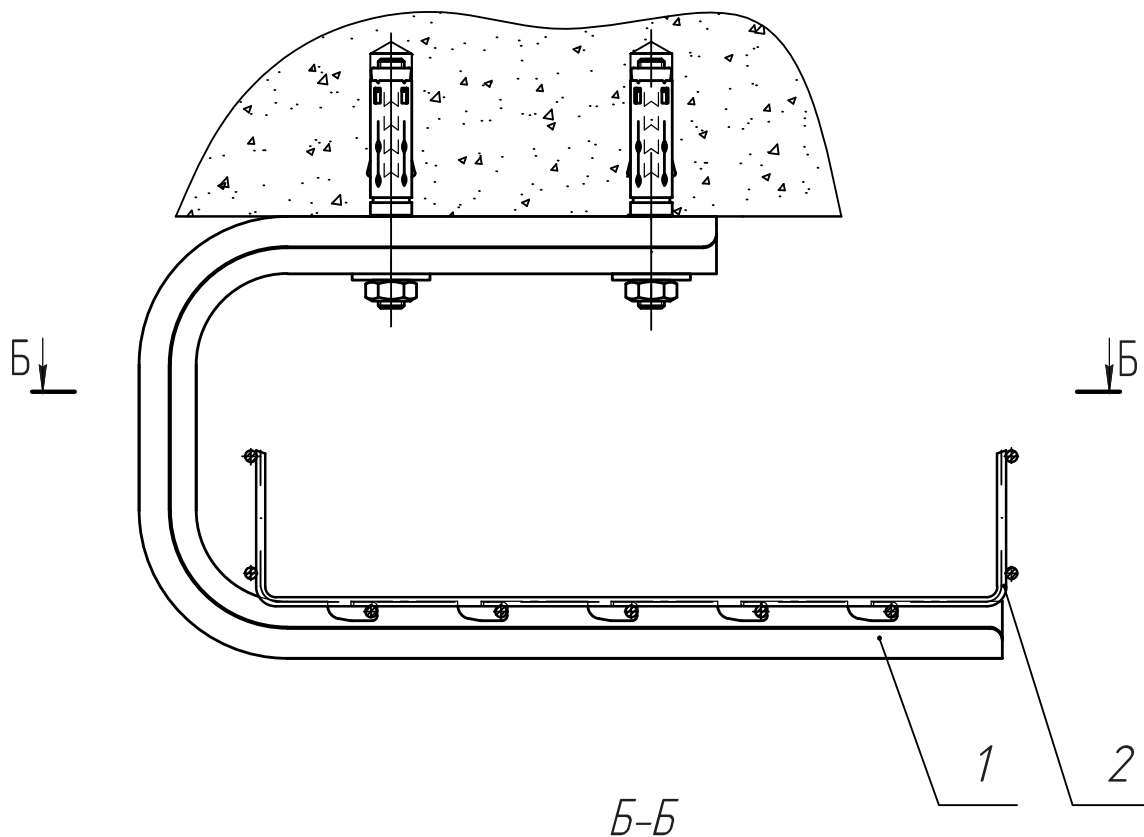
Жёсткое крепление на потолочных скобах

Раздел 3

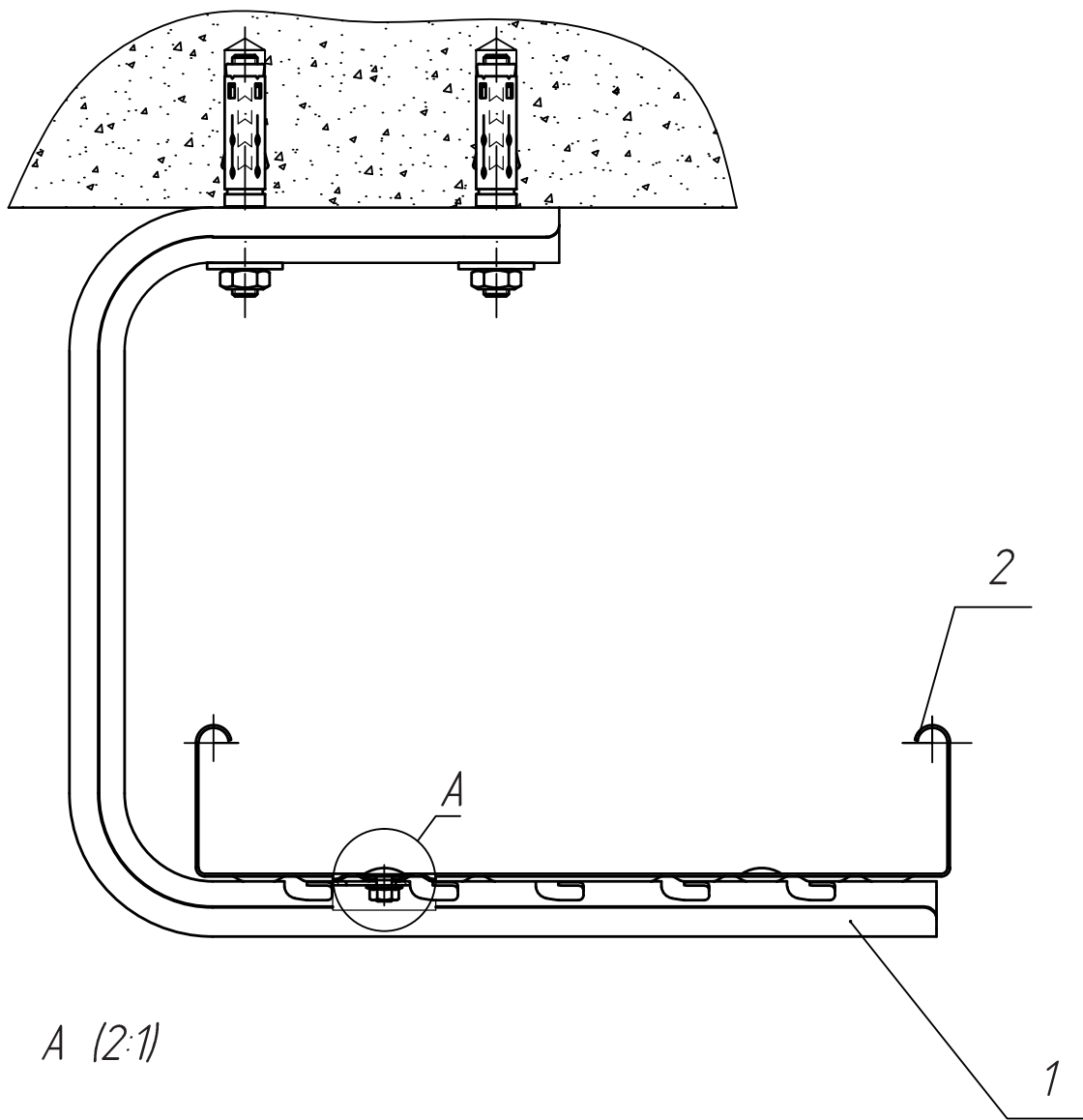
Масштаб | Страница

1:2

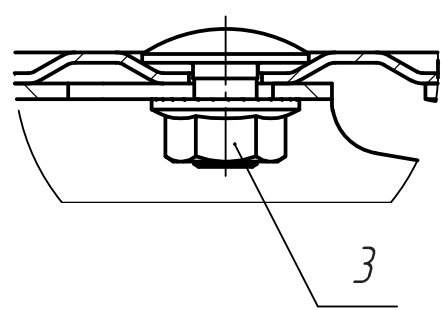
36



Поз.	Обозначение	Наименование	Кол.	Примечание
1	СОМЕГАСЛУ170.300	Скоба потолочная	1	
2	VFUL60.300	Кабельный лоток проволочный	1	
Крепление к потолку				Раздел 3
<i>Жёсткое крепление на потолочных скобах</i>				Масштаб
				Страница
				1:2
				37



A (2:1)



Поз.	Обозначение	Наименование	Кол.	Примечание
1	СМЕГАСЛУ290.300	Скоба крепёжная потолочная	1	
2	КБ560.300.100	Кабельный лоток перфорированный	1	
3	VMK6.10	Винт с квадратной шейкой и гайка с зубчатыми насечками	2	

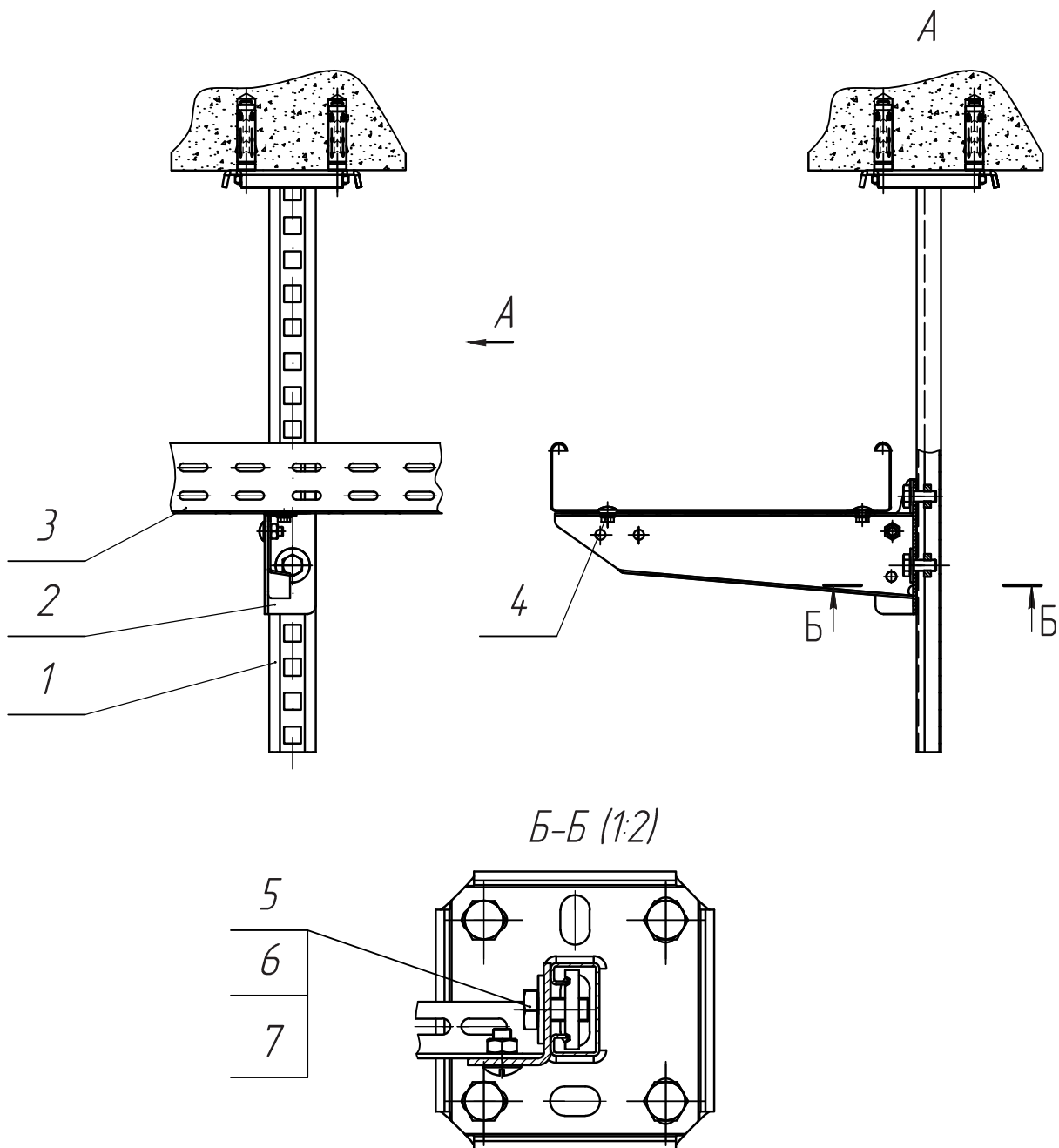
Крепление к потолку

Жёсткое крепление на потолочных скобах

Раздел 3

Масштаб Страница

1:2 38



1. На разрезе Б-Б поз. 3 условно не показана

Поз.	Обозначение	Наименование	Кол.	Примечание
1	HDHSL500	Стойка потолочная одинарная	1	
2	WKS300	Консоль для средних нагрузок	1	
3	KBS60.300.100	Кабельный лоток перфорированный	1	
4	VMK6.10	Винт с квадратной шейкой и гайка с зубчатыми насечками	2	
5	B10.20	Болт (DIN 933)	2	
6	CR010	Шайба усиленная (DIN 9021)	2	
7	GM4.1M10	Гайка фасонная для несущего профиля	2	

Крепление к потолку

Крепление на потолочных стойках

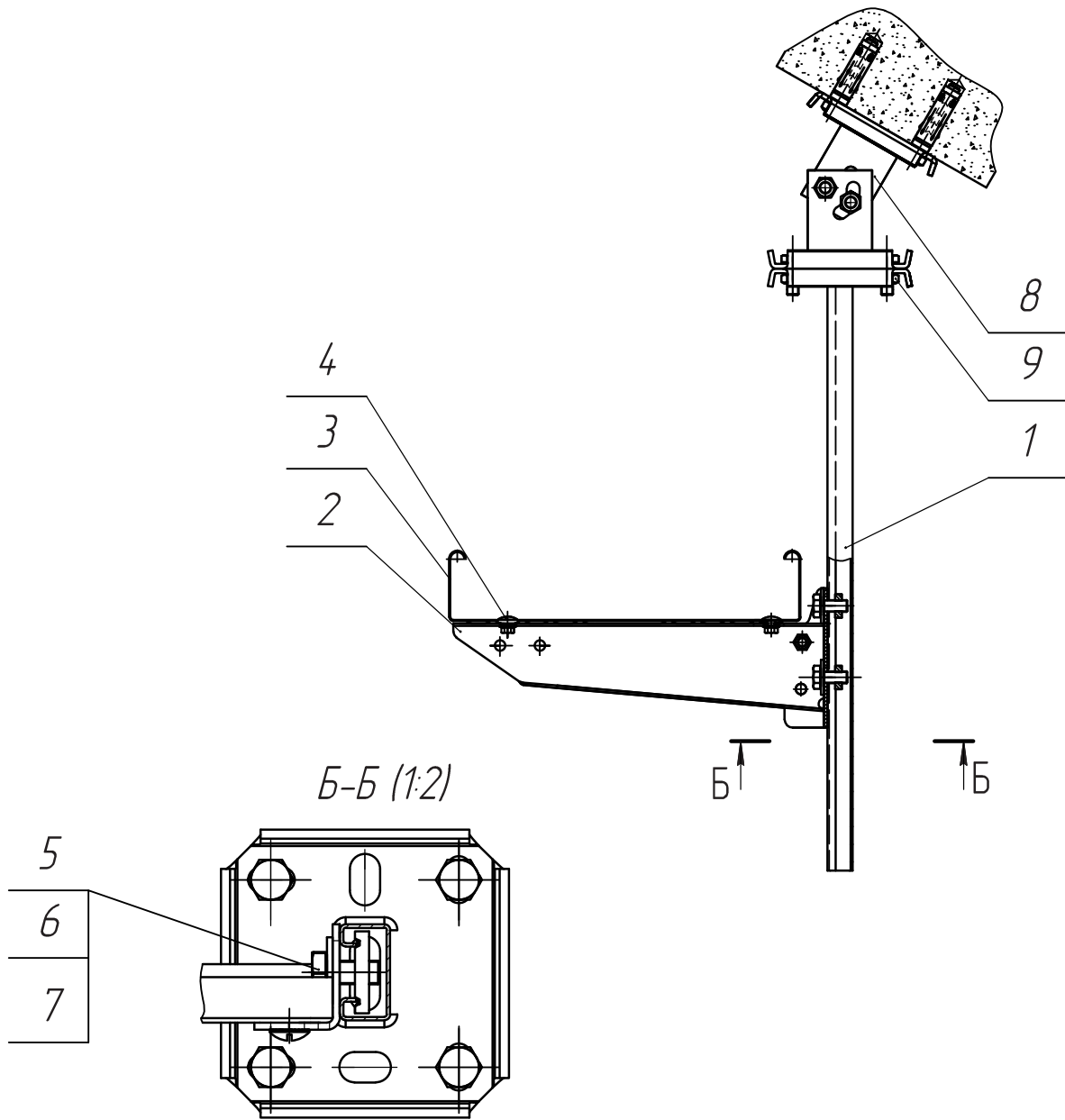
Раздел 3

Масштаб

1:4

Страница

39



1. На разрезе Б-Б поз. 3 и поз. 8 условно не показаны

Поз.	Обозначение	Наименование	Кол.	Примечание
1	HDHSL500	Стойка потолочная одинарная	1	
2	WKS300	Консоль для средних нагрузок	1	
3	KBS60.300.100	Кабельный лоток перфорированный	1	
4	VMK6.10	Винт с квадратной шейкой и гайка с зубчатыми насечками	2	
5	B10.20	Болт (DIN 933)	6	
6	CR010	Шайба усиленная (DIN 9021)	2	
7	GM4.1M10	Гайка фасонная для несущего профиля	2	
8	HDSKP	Опора регулируемая	1	
9	M10	Гайка	4	

Крепление к потолку

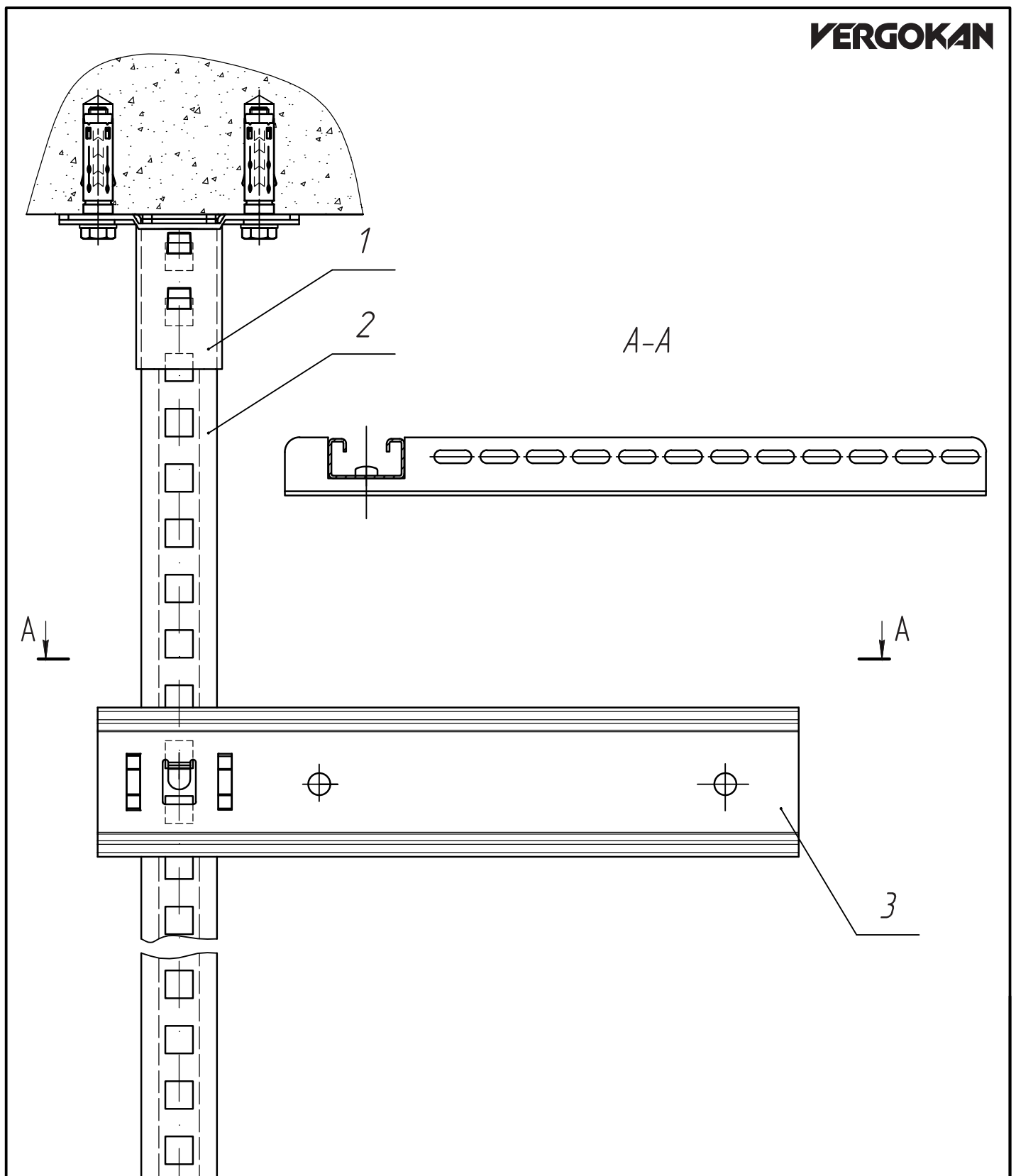
Крепление на потолочных стойках

Раздел 3

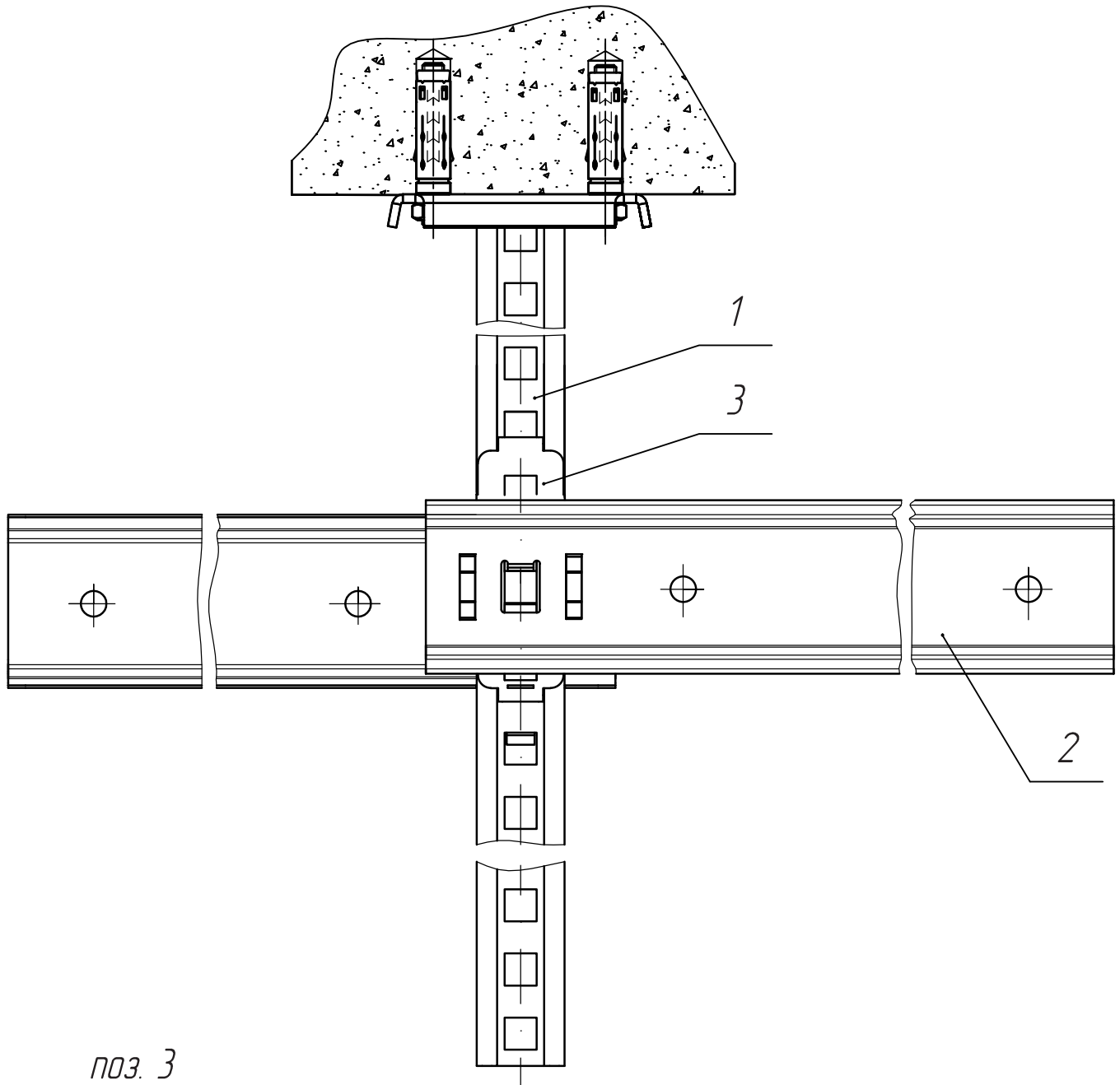
Масштаб Страница

1:4

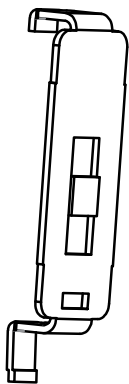
40



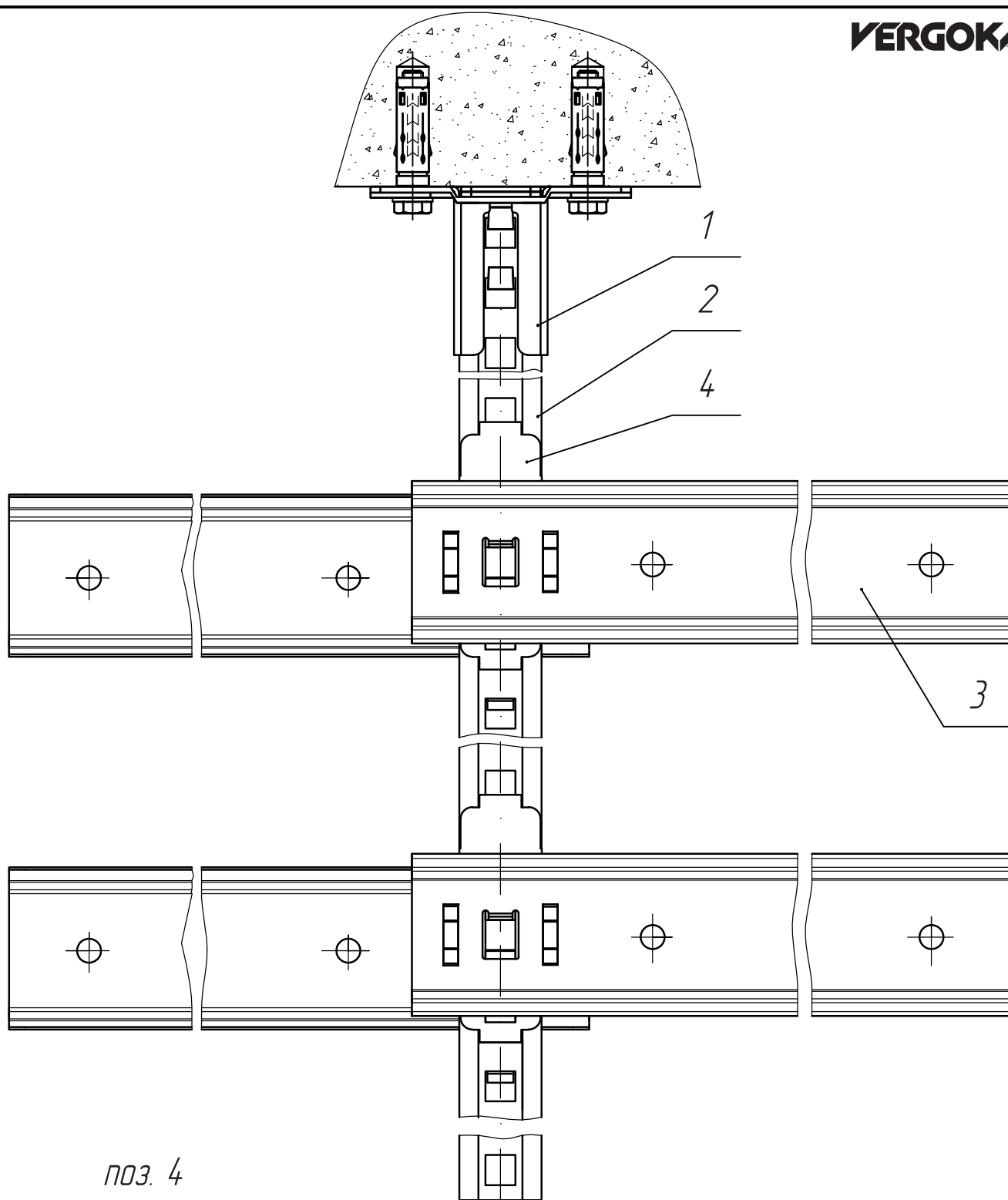
Поз.	Обозначение	Наименование	Кол.	Примечание
1	КРСЛ4.1.21	Опора для подвешивания, защёлкивающаяся	1	
2	МРСЛ4.1.21.150.800	Профиль монтажный	1	
3	КСЛ300	Консоль быстрой фиксации	1	
Крепление к потолку				Раздел 3
Крепление на потолочных стойках				Масштаб
				Страница
				1:2
				41



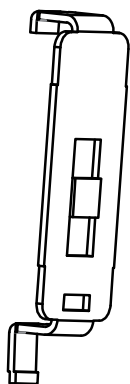
поз. 3



Поз.	Обозначение	Наименование	Кол.	Примечание
1	HDHSLECL800	Стойка потолочная одинарная	1	
2	KCL300	Консоль быстрой фиксации	2	
3	CLHS	Адаптер	1	
Крепление к потолку				Раздел 3
Крепление на потолочных стойках				Масштаб Страница
				1:2 42



поз. 4



Поз.	Обозначение	Наименование	Кол.	Примечание
1	КРСЛ4.1.21	Опора для подвешивания, защёлкивающаяся	1	
2	МРСЛ4.1.21.150.800	Профиль монтажный	1	
3	КСЛ300	Консоль быстрой фиксации	4	
4	СЛН5	Адаптер	2	

Крепление к потолку

Крепление на потолочных стойках

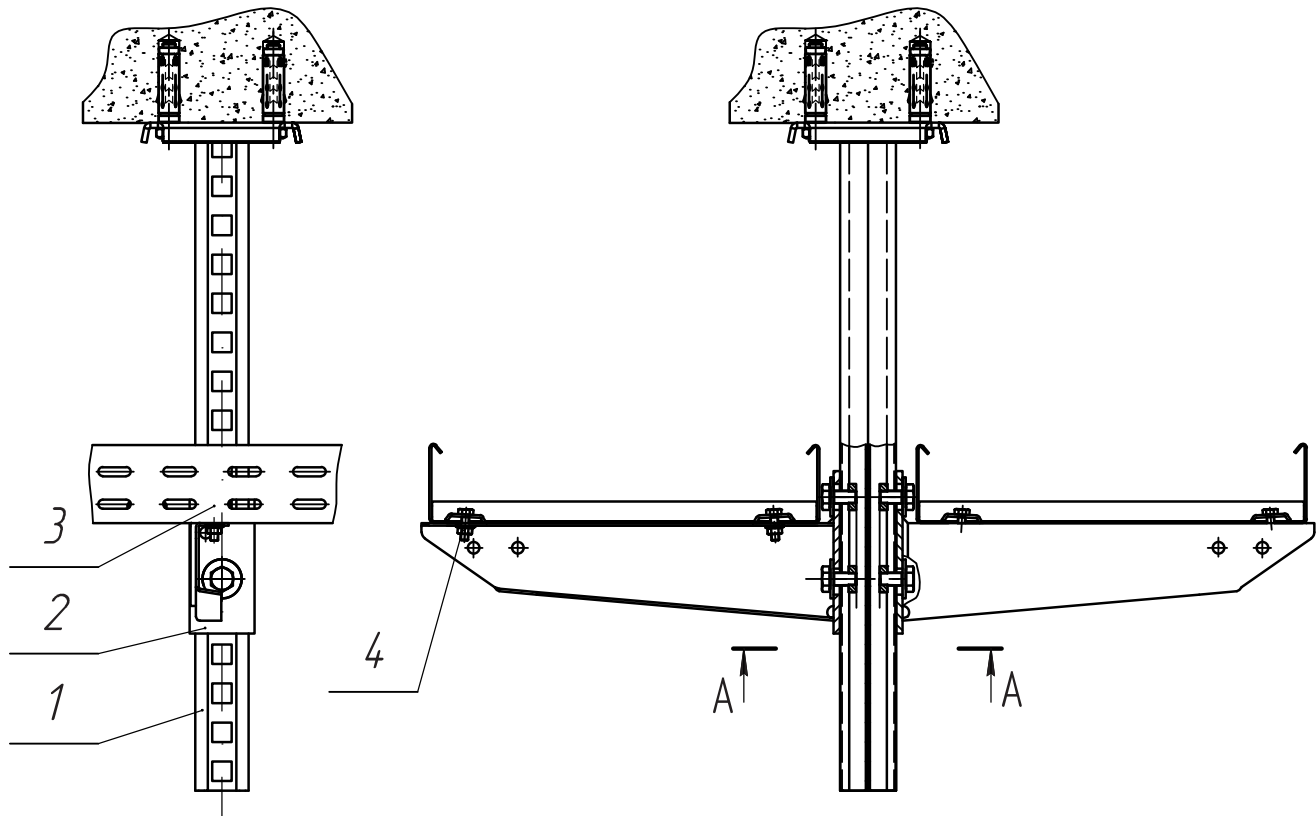
Раздел 3

Масштаб

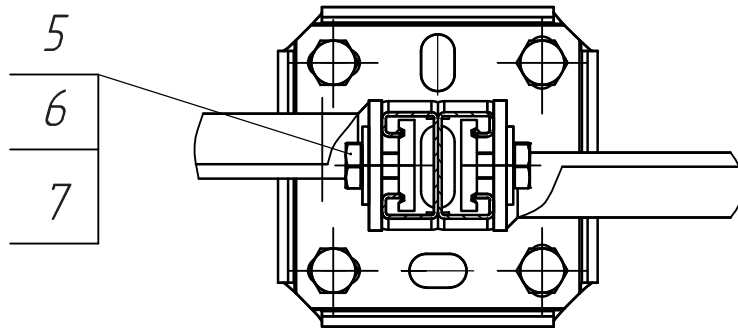
Страница

1:2

43



A-A (1:2)



1. На разрезе А-А поз. 3 условно не показана

Поз.	Обозначение	Наименование	Кол.	Примечание
1	HDHSLDCL500	Стойка потолочная двойная	1	
2	HDWK300	Консоль для больших нагрузок	2	
3	KL60.300	Кабельный лоток лестничного типа	2	
4	BK	Прижим лотковый	4	
5	B10.20	Болт (DIN 933)	4	
6	CRO10	Шайба усиленная (DIN 9021)	4	
7	GM4 1M10	Гайка фасонная для несущего профиля	4	

Крепление к потолку

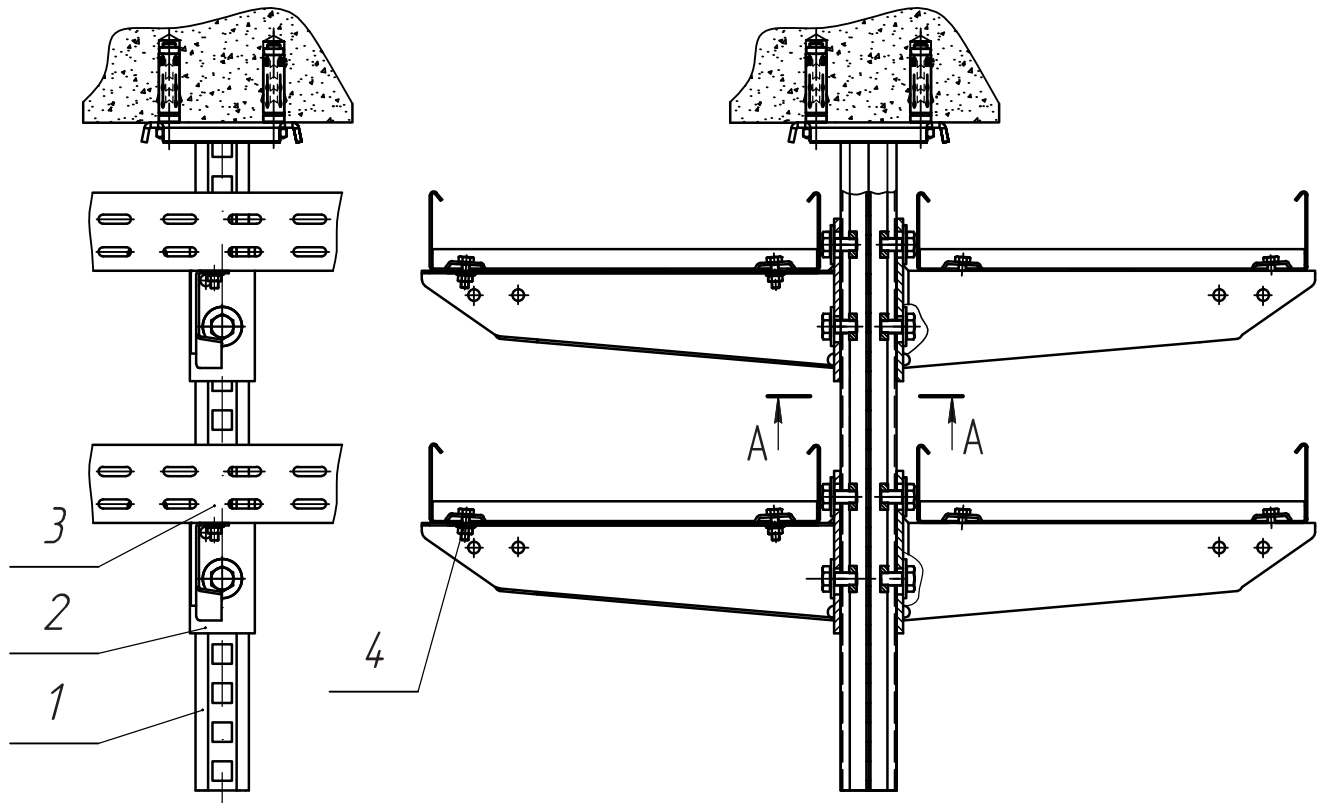
Крепление на потолочных стойках

Раздел 3

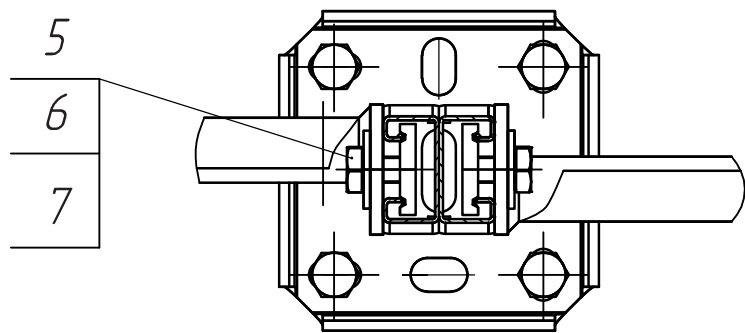
Масштаб Страница

1:4

44



A-A (1:2)



1. На разрезе А-А поз. 3 условно не показана

Поз.	Обозначение	Наименование	Кол.	Примечание
1	HDHSLDCL500	Стойка потолочная двойная	1	
2	HDWK300	Консоль для больших нагрузок	4	
3	KL60.300	Кабельный лоток лестничного типа	4	
4	BK	Прижим лотковый	8	
5	B10.20	Болт (DIN 933)	8	
6	CR010	Шайба усиленная (DIN 9021)	8	
7	GM4.1M10	Гайка фасонная для несущего профиля	8	

Крепление к потолку

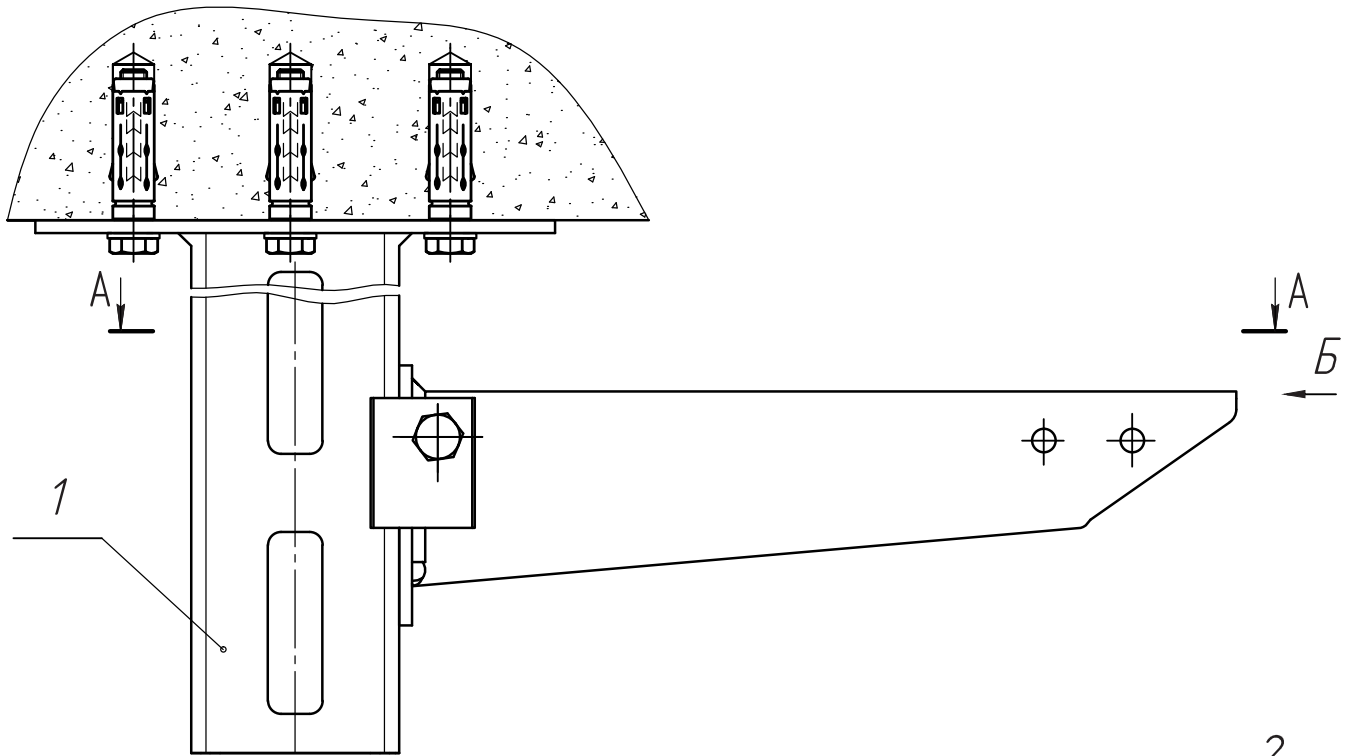
Крепление на потолочных стойках

Раздел 3

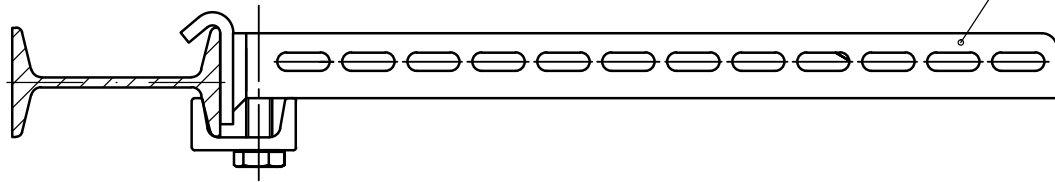
Масштаб Страница

1:4

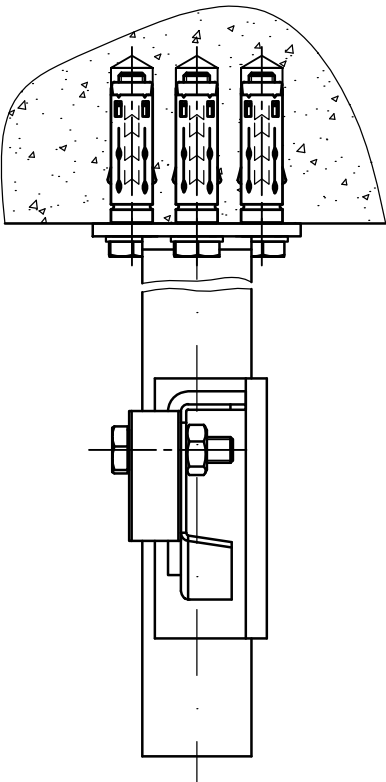
45



A-A



Б



Поз.	Обозначение	Наименование	Кол.	Примечание
1	НДНС12400	Стойка потолочная для больших нагрузок	1	
2	НДНК1300	Консоль зажимная для больших нагрузок	1	

Крепление к потолку

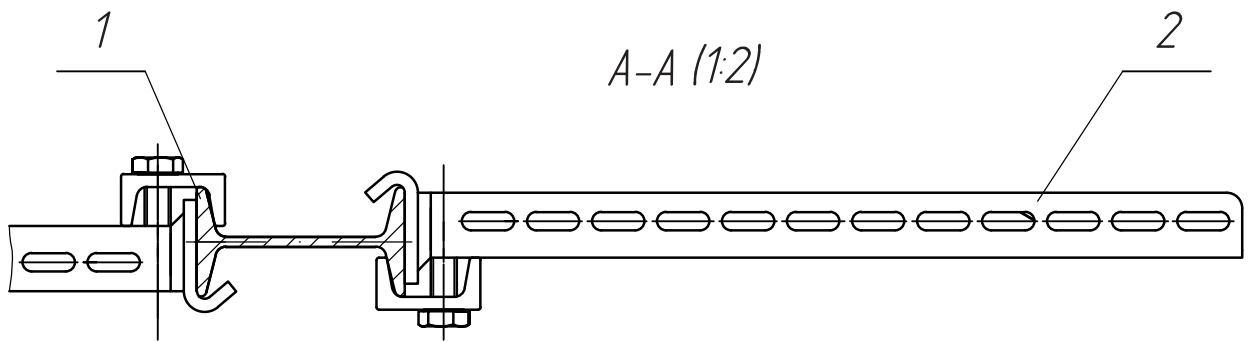
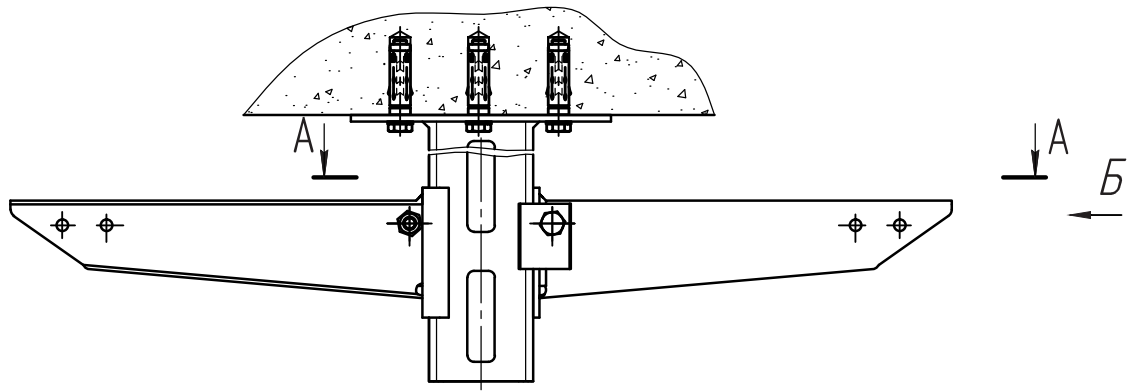
Крепление на потолочных стойках

Раздел 3

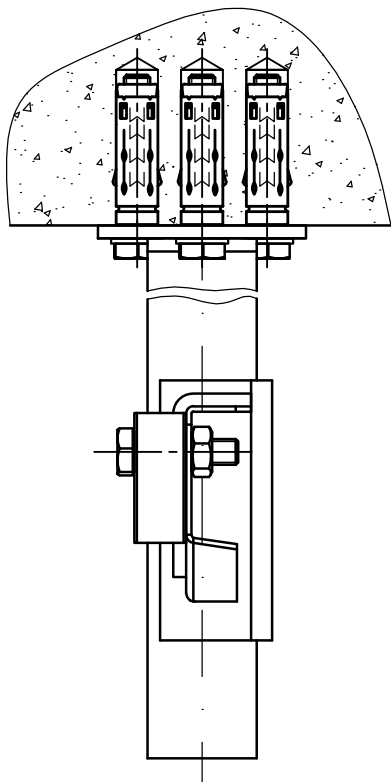
Масштаб Страница

1:2

46



Б (1:2)



Поз.	Обозначение	Наименование	Кол.	Примечание
1	HDHS12400	Стойка потолочная для больших нагрузок	1	
2	HDHK1300	Консоль зажимная для больших нагрузок	2	

Крепление к потолку

Крепление на потолочных стойках

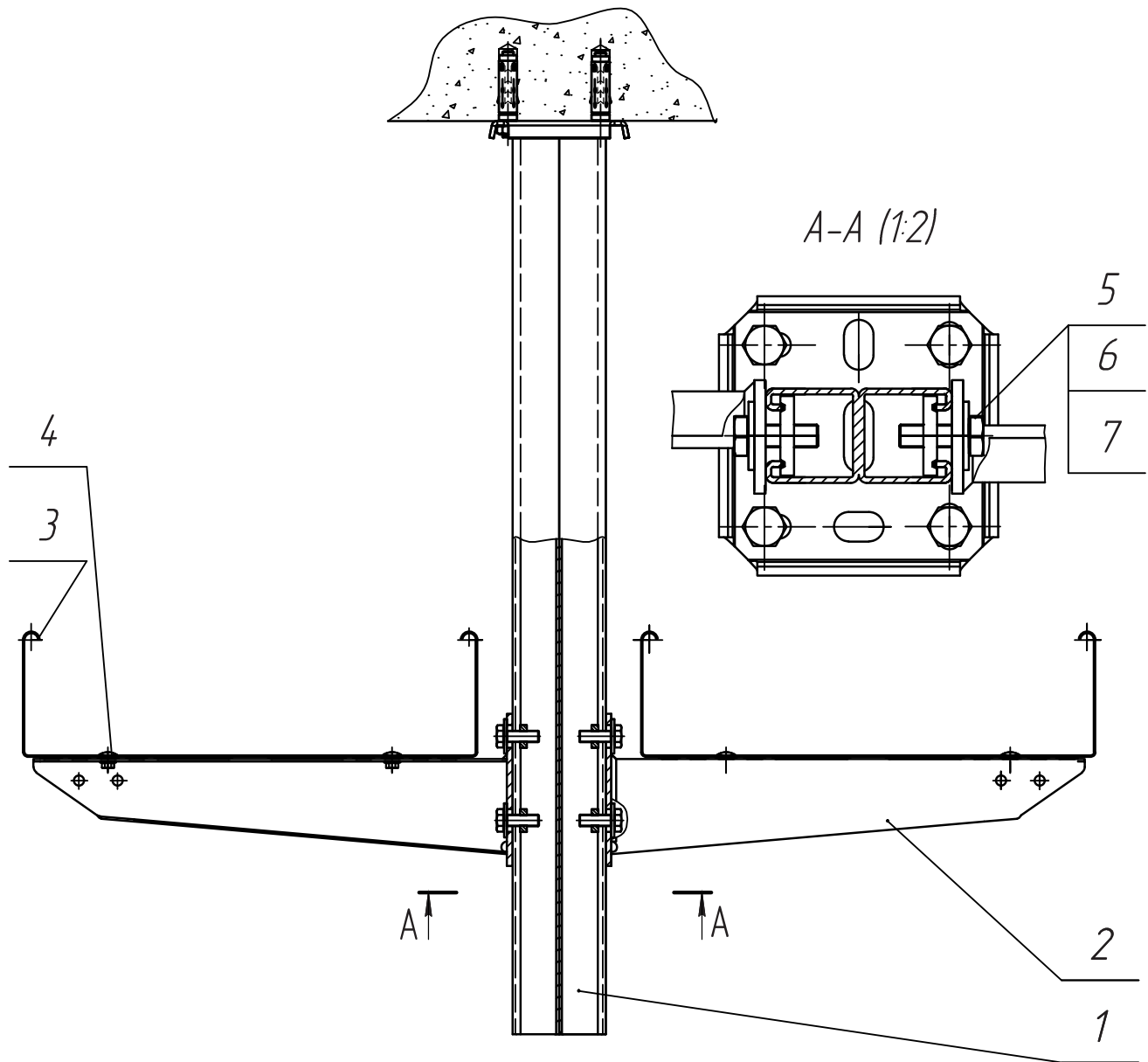
Раздел 3

Масштаб

1:4

Страница

47



1. На разрезе А-А поз. 3 условно не показана

Поз.	Обозначение	Наименование	Кол.	Примечание
1	HDHSM0800	Стойка потолочная двойная	1	
2	HDWK400	Консоль для больших нагрузок	2	
3	KBS110.400.125	Кабельный лоток перфорированный	2	
4	VMK6.10	Винт с квадратной шейкой и гайка с зубчатыми насечками	4	
5	B10.30	Болт (DIN 933)	4	
6	CR010	Шайба усиленная (DIN 9021)	4	
7	GM4.1M10	Гайка фасонная для несущего профиля	4	

Крепление к потолку

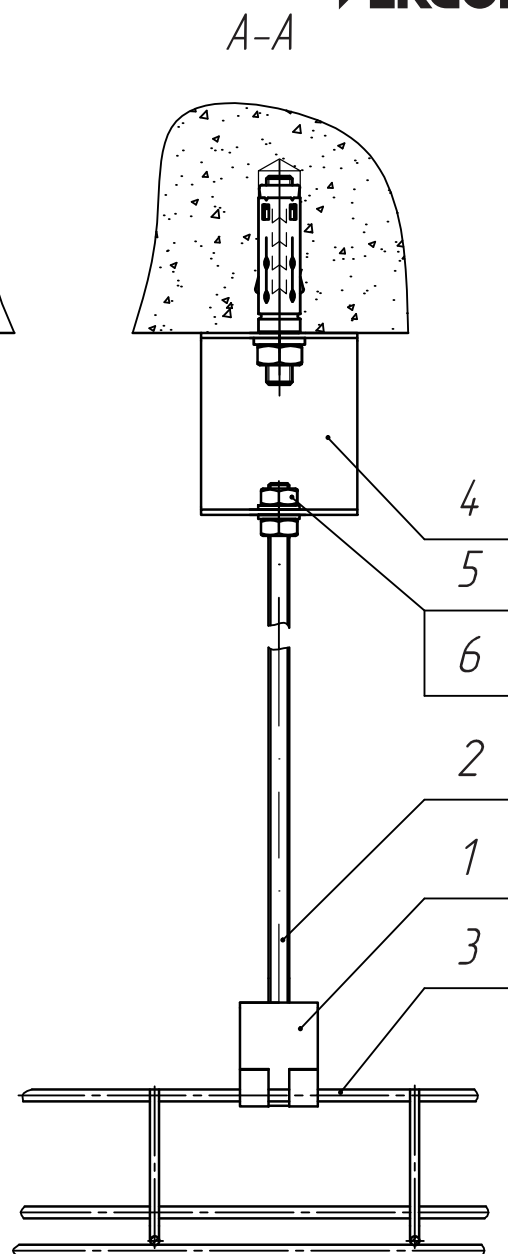
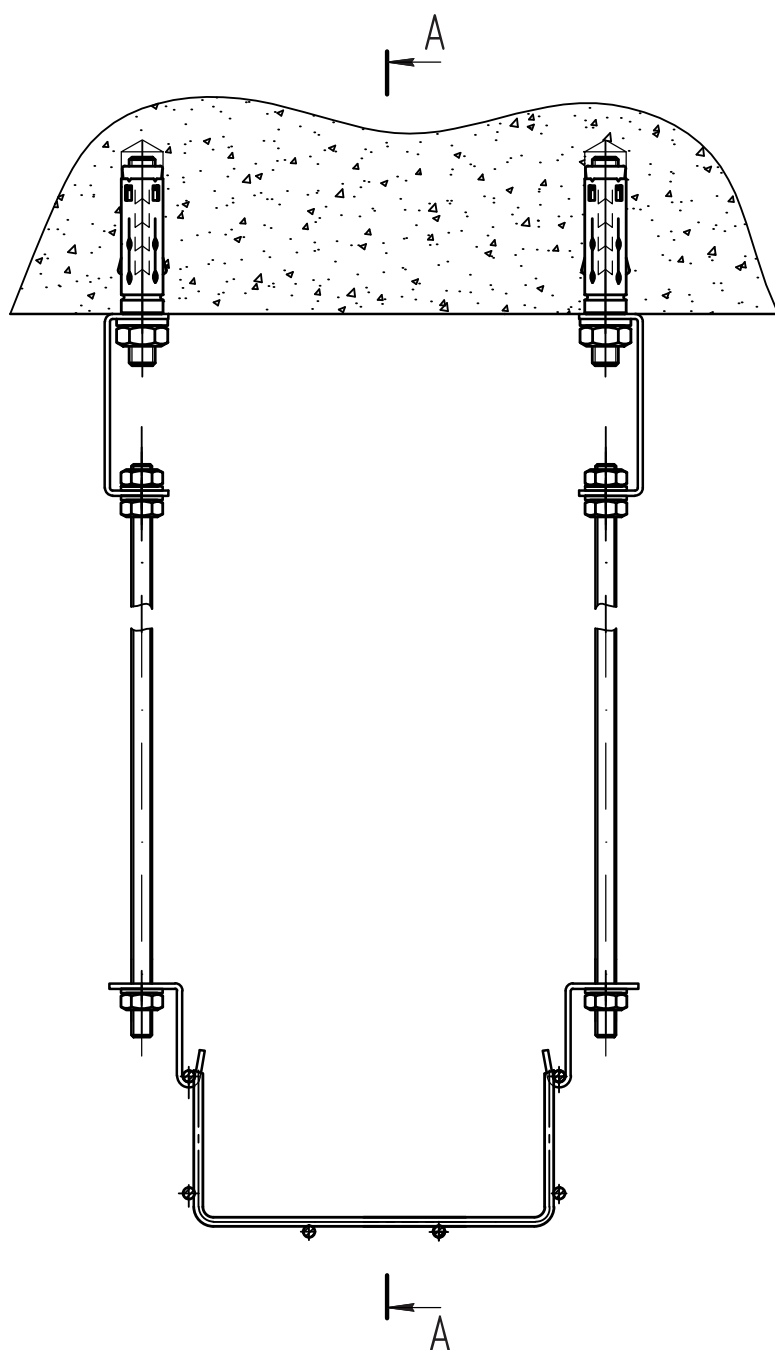
Крепление на потолочных стойках

Раздел 3

Масштаб Страница

1:4

48



Поз.	Обозначение	Наименование	Кол.	Примечание
1	VFO	Кронштейн потолочный	2	
2	TIM8	Шпилька	2	
3	VFUL60.150	Кабельный лоток проволочный	1	
4	PB	Кронштейн потолочный	2	
5	M8	Гайка (DIN 934)	6	
6	R08	Шайба (DIN 125-1 A)	6	

Крепление к потолку

Потолочное крепление при помощи шпильки

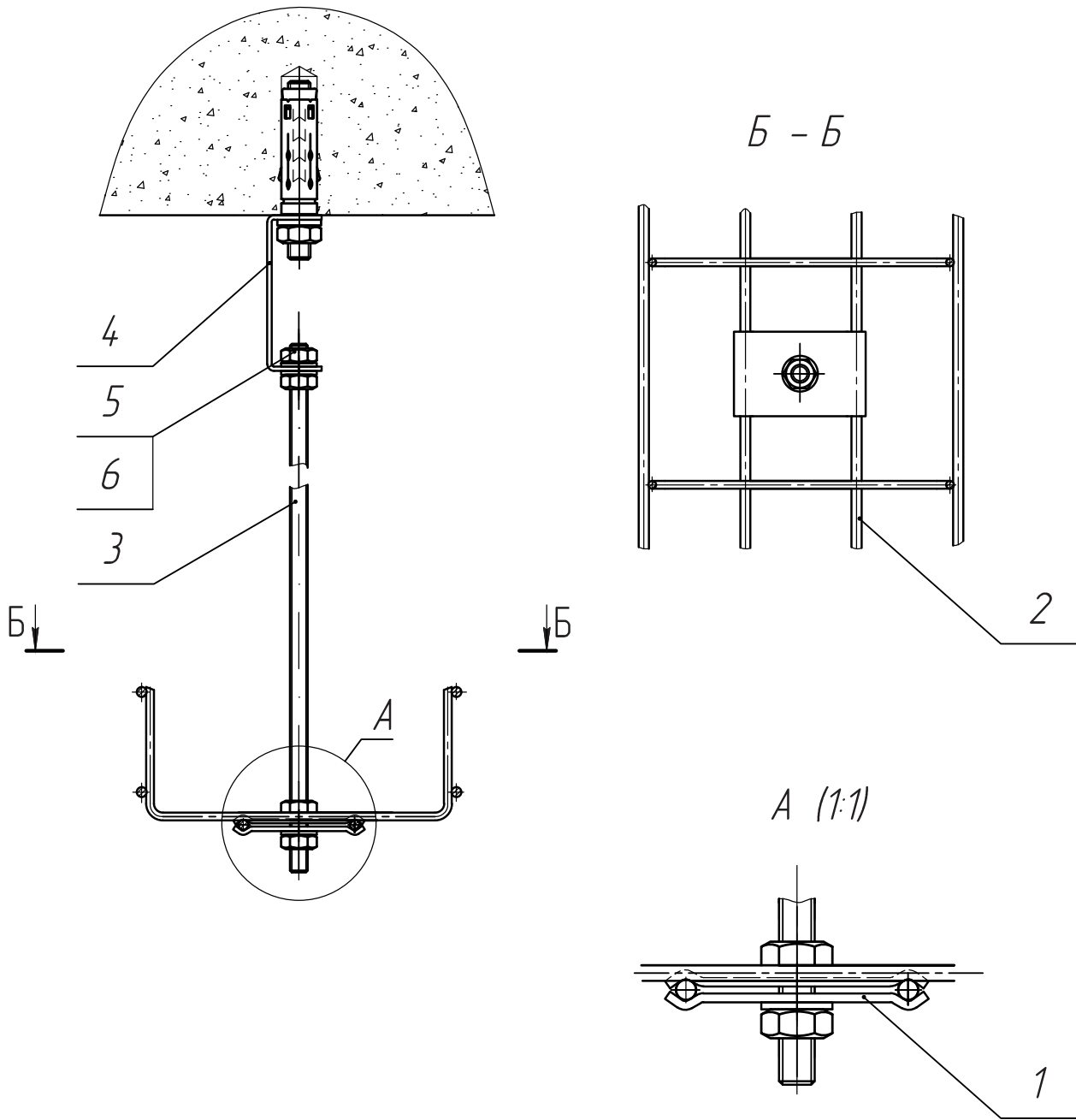
Раздел 3

Масштаб

Страница

1:2

49



Поз.	Обозначение	Наименование	Кол.	Примечание
1	VFCB	Пластина центрального подвеса	2	1 комплект
2	VFUL60.150	Кабельный лоток проволочный	1	
3	TIM8	Шпилька	1	
4	PB	Кронштейн потолочный	1	
5	M8	Гайка (DIN 934)	4	
6	R08	Шайба (DIN 125-1 A)	4	

Крепление к потолку

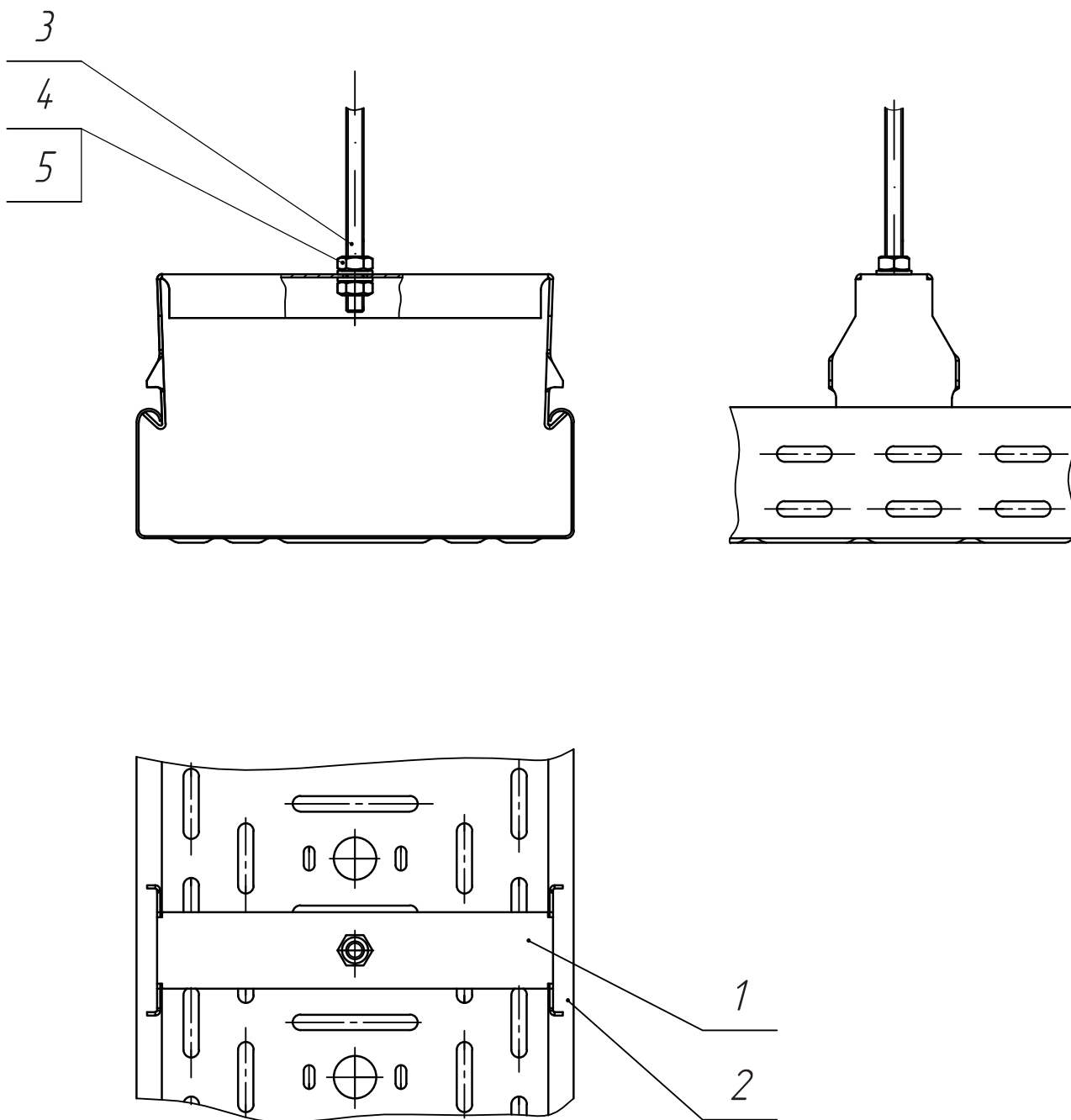
Потолочное крепление при помощи шпильки

Раздел 3

Масштаб Страница

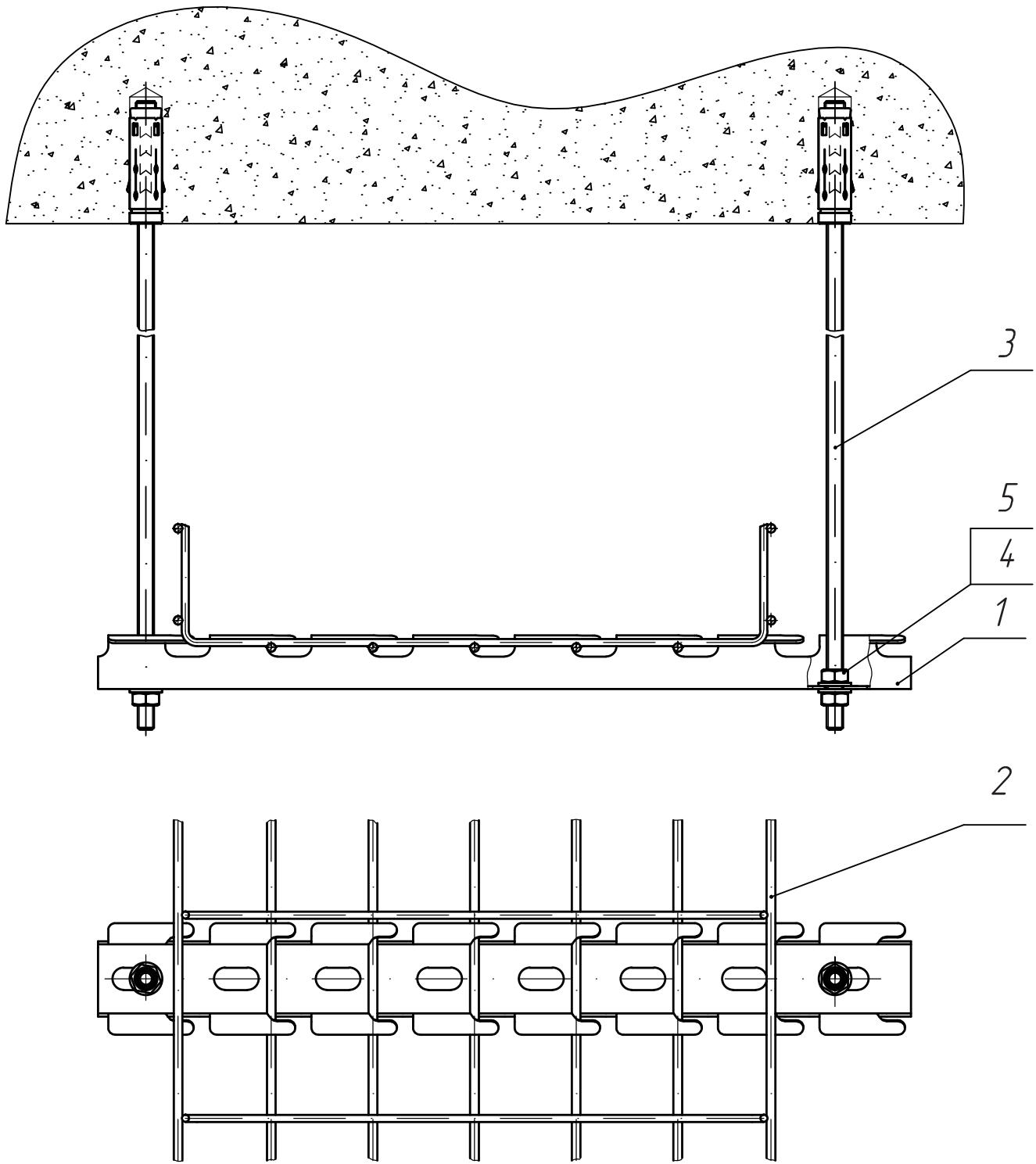
1:2

50

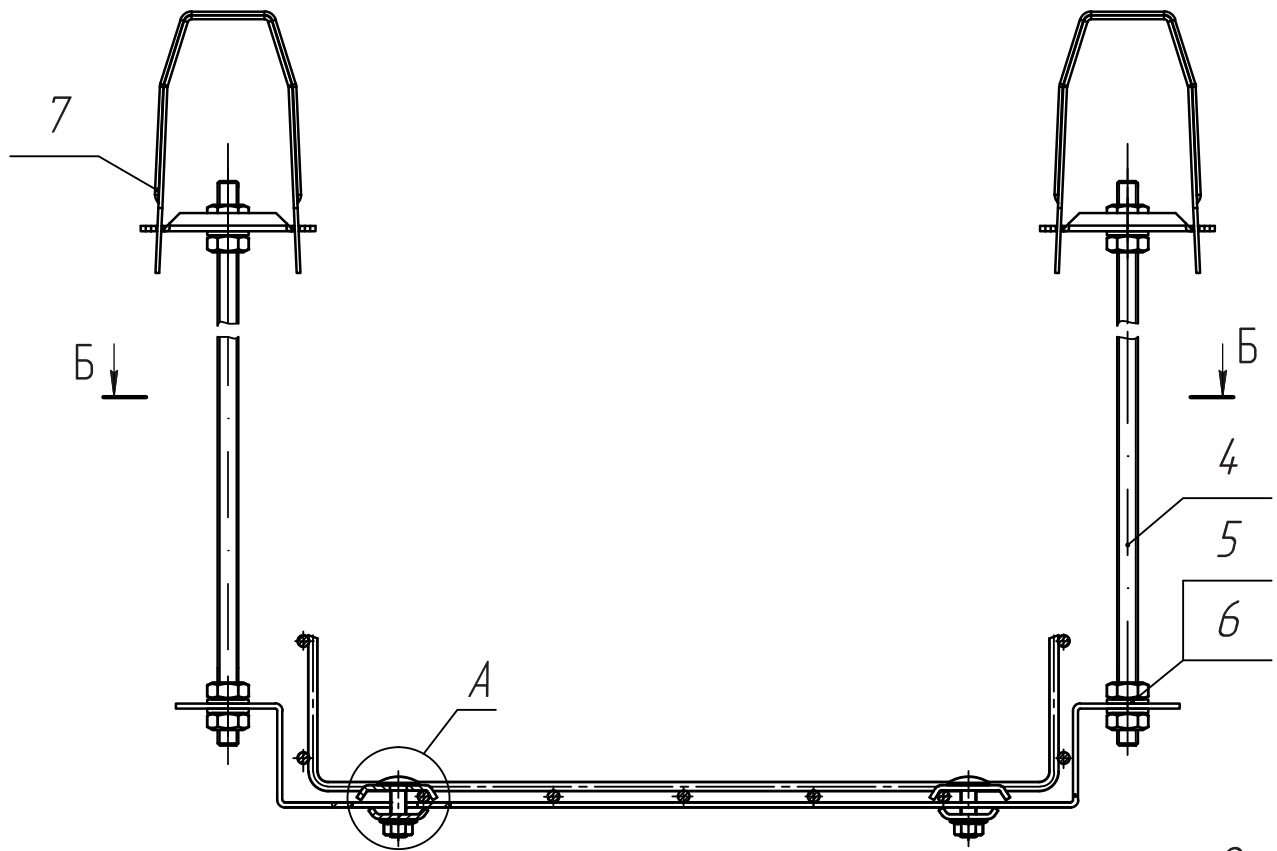


Поз.	Обозначение	Наименование	Кол.	Примечание
1	OBG200	Траверса	1	
2	KBS60.200.100	Кабельный лоток перфорированный	1	
3	ТМ8	Шпилька	1	
4	М8	Гайка (DIN 934)	2	
5	RO8	Шайба (DIN 125-1 А)	2	

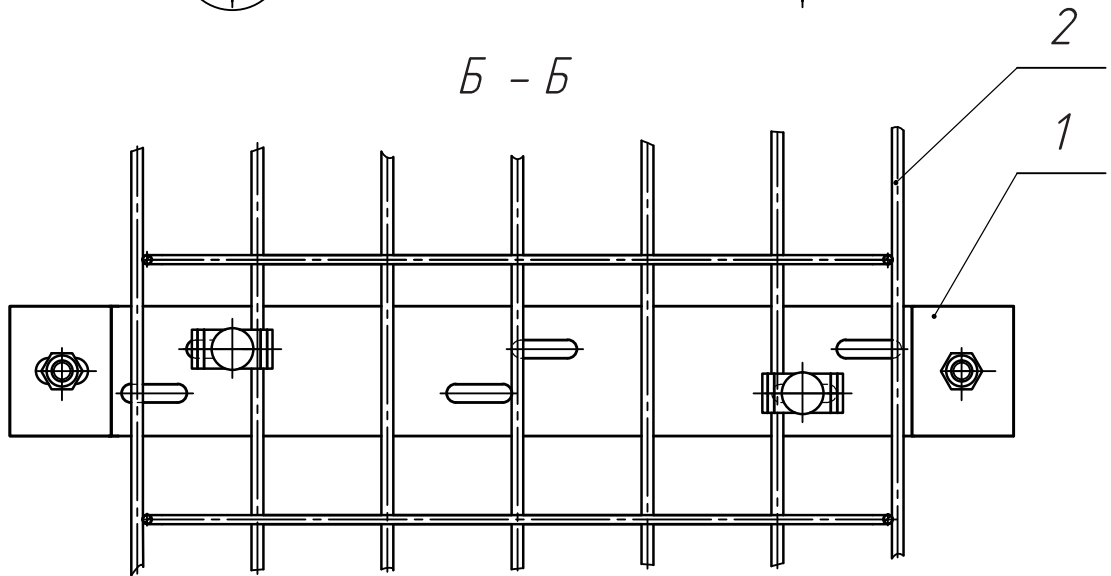
<h2>Крепление к потолку</h2>		Раздел 3	
<i>Потолочное крепление при помощи шпильки</i>		Масштаб	Страница
		1:2	51



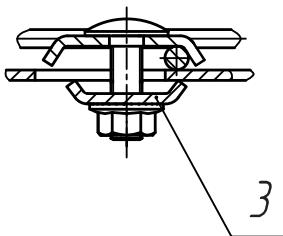
Поз.	Обозначение	Наименование	Кол.	Примечание
1	MPVFCL3000	Профиль для VFU (L)	1	
2	VFU60300	Кабельный лоток проволоочный	1	
3	T1M10	Шпилька	2	
4	M10	Гайка (DIN 934)	4	
5	R010	Шайба (DIN 125-1 A)	4	
Крепление к потолку				Раздел 3
Потолочное крепление при помощи шпильки				Масштаб Страница
				1:2 52



Б - Б



А (1:1)



Поз.	Обозначение	Наименование	Кол.	Примечание
1	VMB300	Кронштейн подвесной	1	
2	VFUL60.300	Кабельный лоток проволочный	1	
3	VFK	Комплект соединительных элементов	2	
4	Т1М8	Шпилька	2	
5	М8	Гайка (DIN 934)	8	
6	RO8	Шайба (DIN 125-1 А)	8	
7	PBR	Кронштейн потолочный регулируемый	2	

Крепление к потолку

Потолочное крепление при помощи шпильки

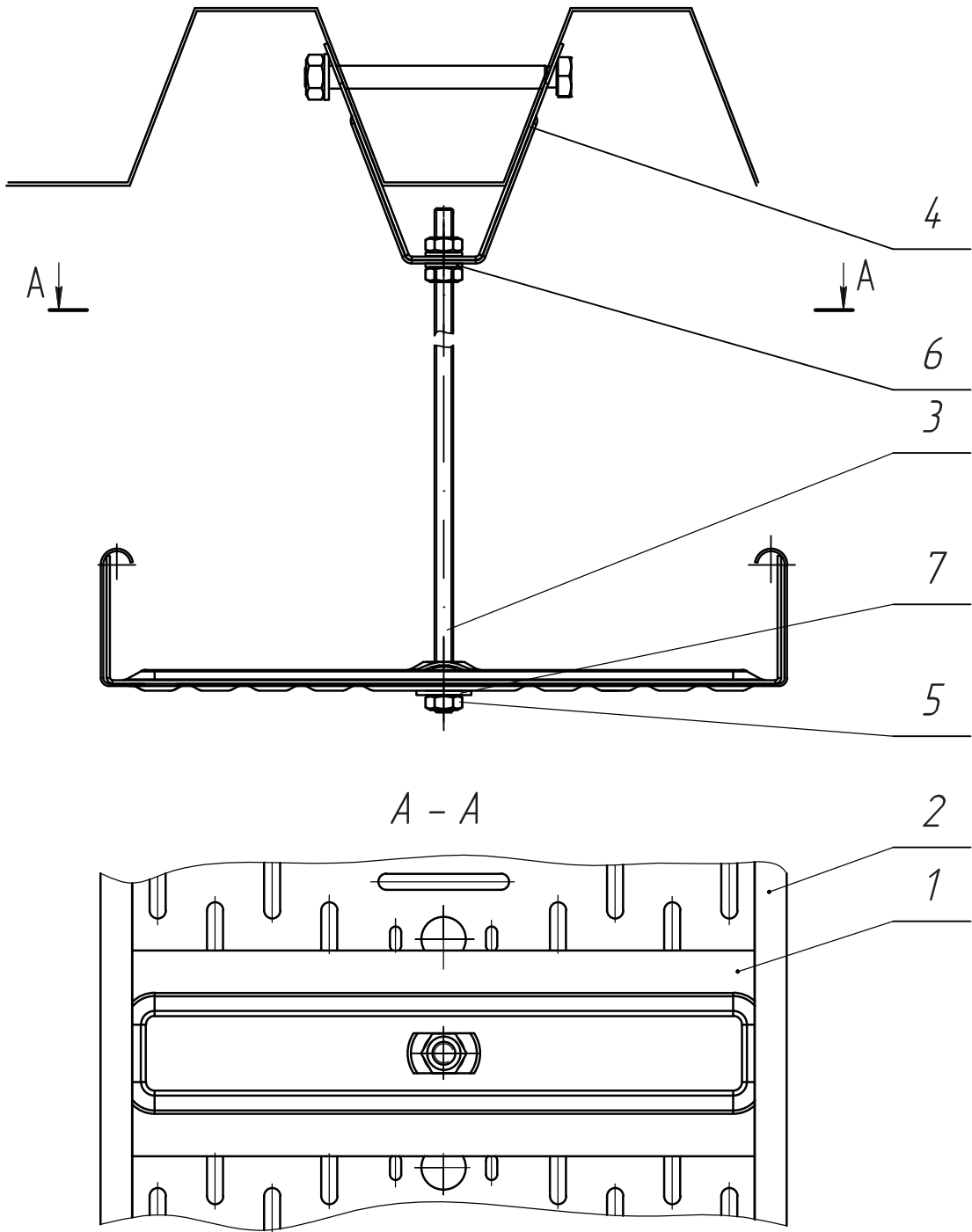
Раздел 3

Масштаб

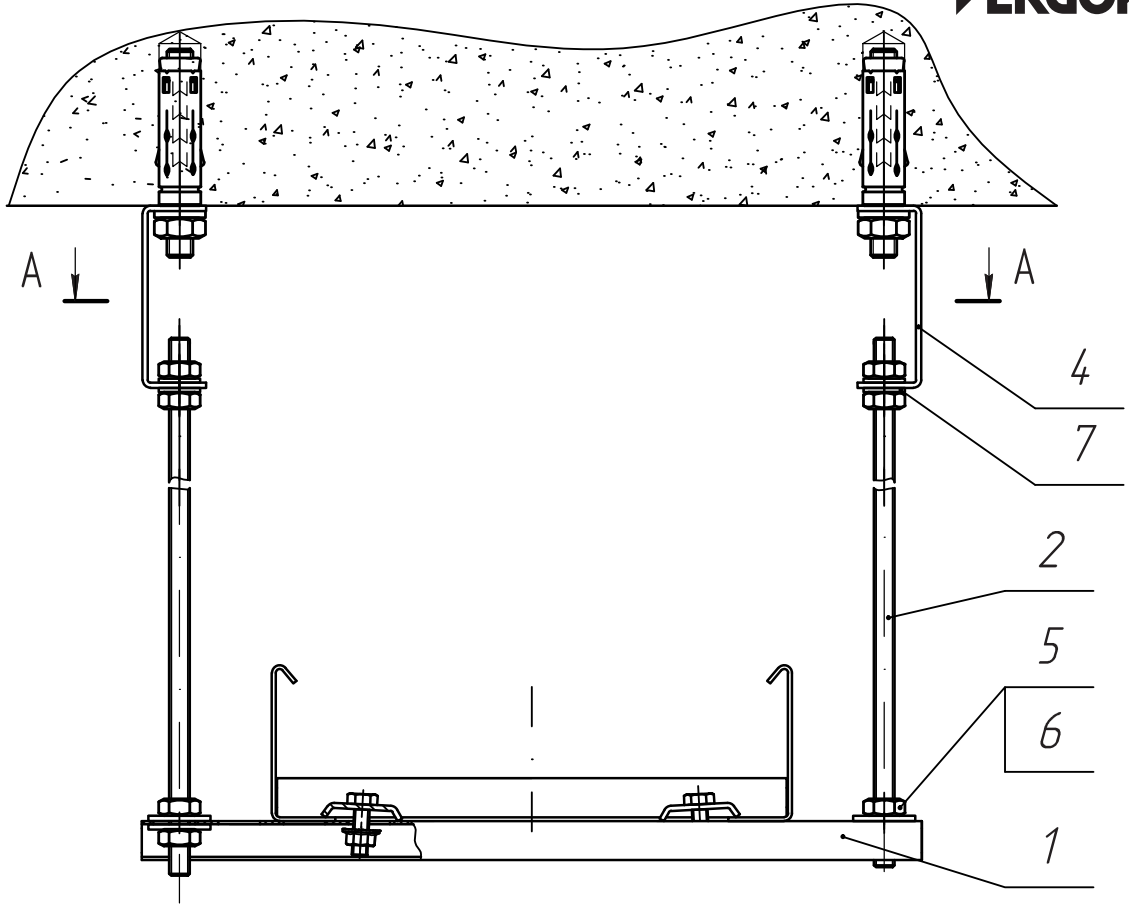
Страница

1:2

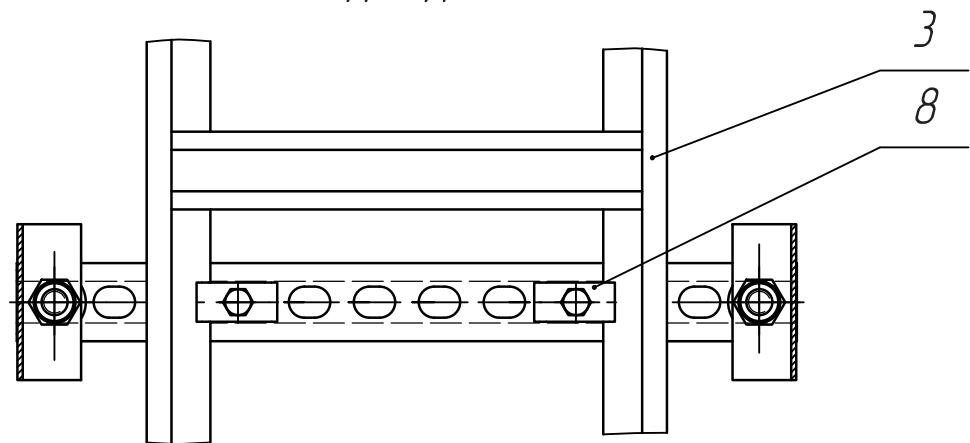
53



Поз.	Обозначение	Наименование	Кол.	Примечание
1	ВГ60.300	Скоба внутренняя для подвешивания лотка	1	
2	КВС60.300.100	Кабельный лоток перфорированный	1	
3	ТМ8	Шпилька	1	
4	СДВГ	Кронштейн потолочный	1	
5	М8	Гайка (DIN 934)	3	
6	R08	Шайба (DIN 125-1 A)	2	
7	СR08	Шайба усиленная (DIN 9021)	1	
<h2>Крепление к потолку</h2> <p>Потолочное крепление при помощи шпильки</p>				<p>Раздел 3</p> <p>Масштаб Страница</p> <p>1:2 54</p>



A - A



Поз.	Обозначение	Наименование	Кол.	Примечание
1	DR300	Траверса	1	
2	ТМ8	Шпилька	2	
3	KL60.200	Кабельный лоток лестничного типа	1	
4	PВ	Кронштейн потолочный	2	
5	M8	Гайка (DIN 934)	8	
6	СR08	Шайба (DIN 9021)	4	
7	RO8	Шайба (DIN 125-1 А)	4	
8	ВК	Прижим лотковый	2	

Крепление к потолку

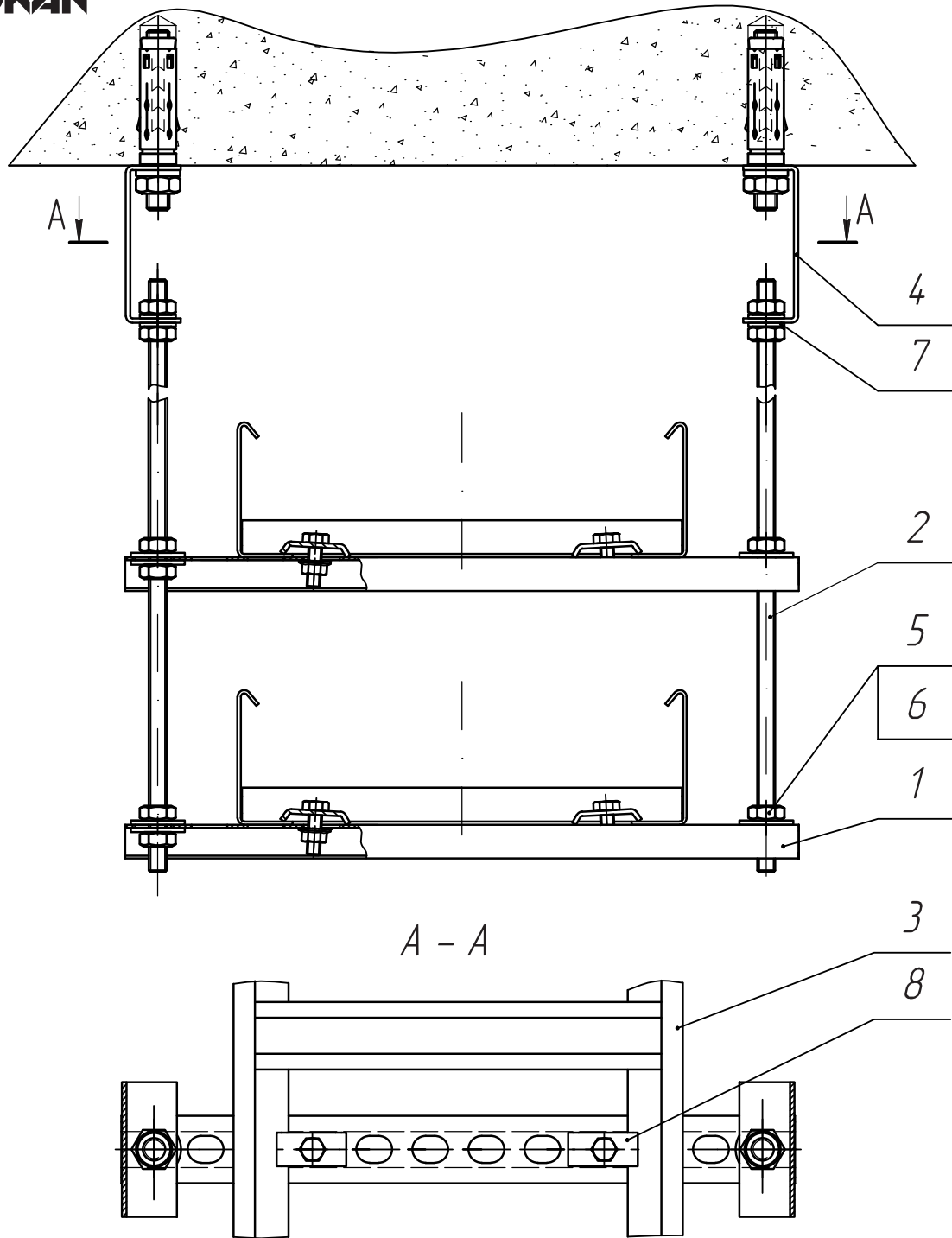
Потолочное крепление при помощи шпильки

Раздел 3

Масштаб Страница

1:2

55



Поз.	Обозначение	Наименование	Кол.	Примечание
1	DR300	Траверса	2	
2	ТМ8	Шпилька	2	
3	КЛ60.200	Кабельный лоток лестничного типа	2	
4	РВ	Кронштейн потолочный	2	
5	М8	Гайка (DIN 934)	12	
6	СR08	Шайба (DIN 9021)	8	
7	R08	Шайба (DIN 125-1 А)	4	
8	ВК	Прижим лотковый	4	

Крепление к потолку

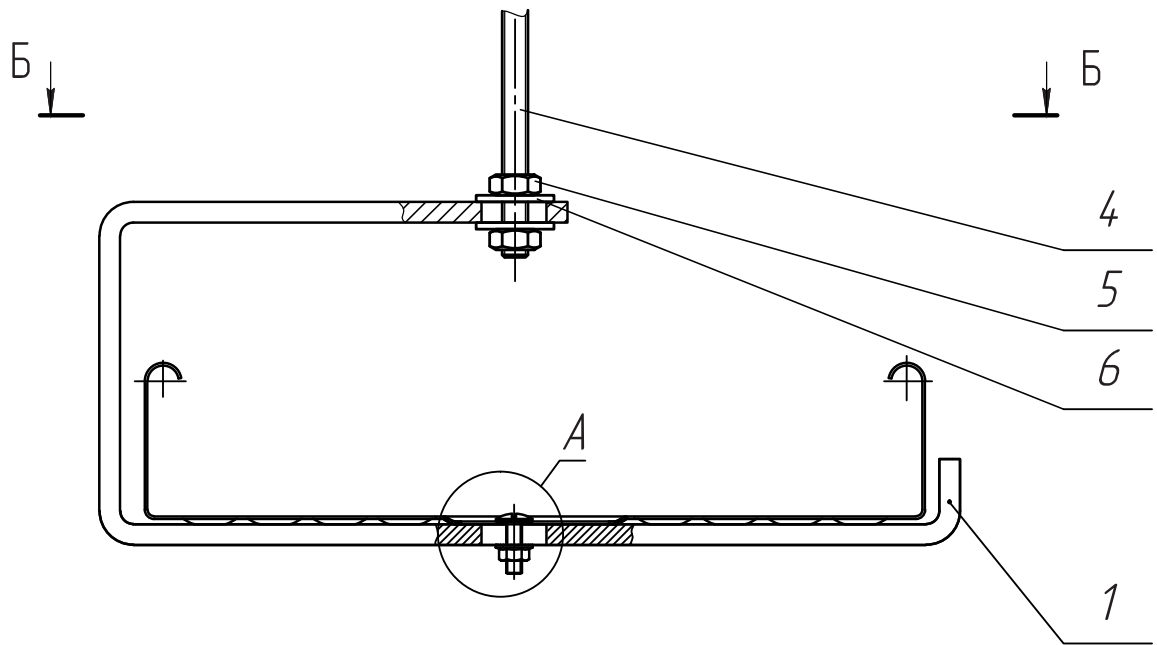
Потолочное крепление при помощи шпильки

Раздел 3

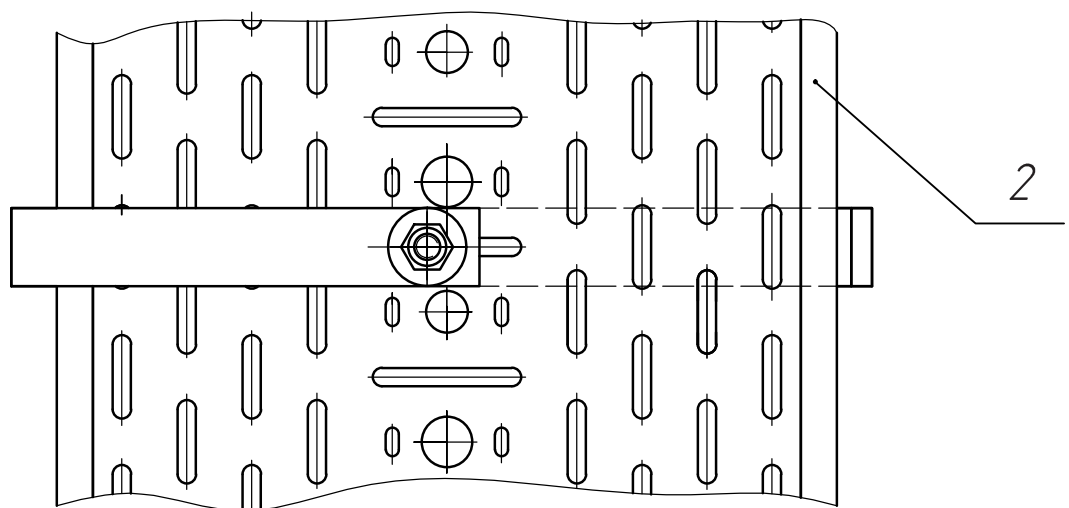
Масштаб Страница

1:2

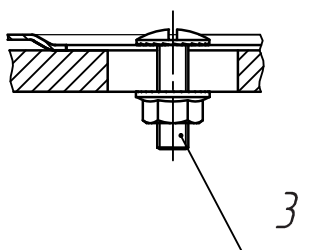
56



Б - Б



A (1:1)



Поз.	Обозначение	Наименование	Кол.	Примечание
1	OBZ130.300	Скоба крепёжная потолочная	1	
2	KBS60.300.100	Кабельный лоток перфорированный	1	
3	VM6.20	Гайка и винт с зубчатыми насечками	1	
4	ТМ10	Шпилька	1	
5	М10	Гайка	2	
6	СR010	Шайба усиленная	2	

Крепление к потолку

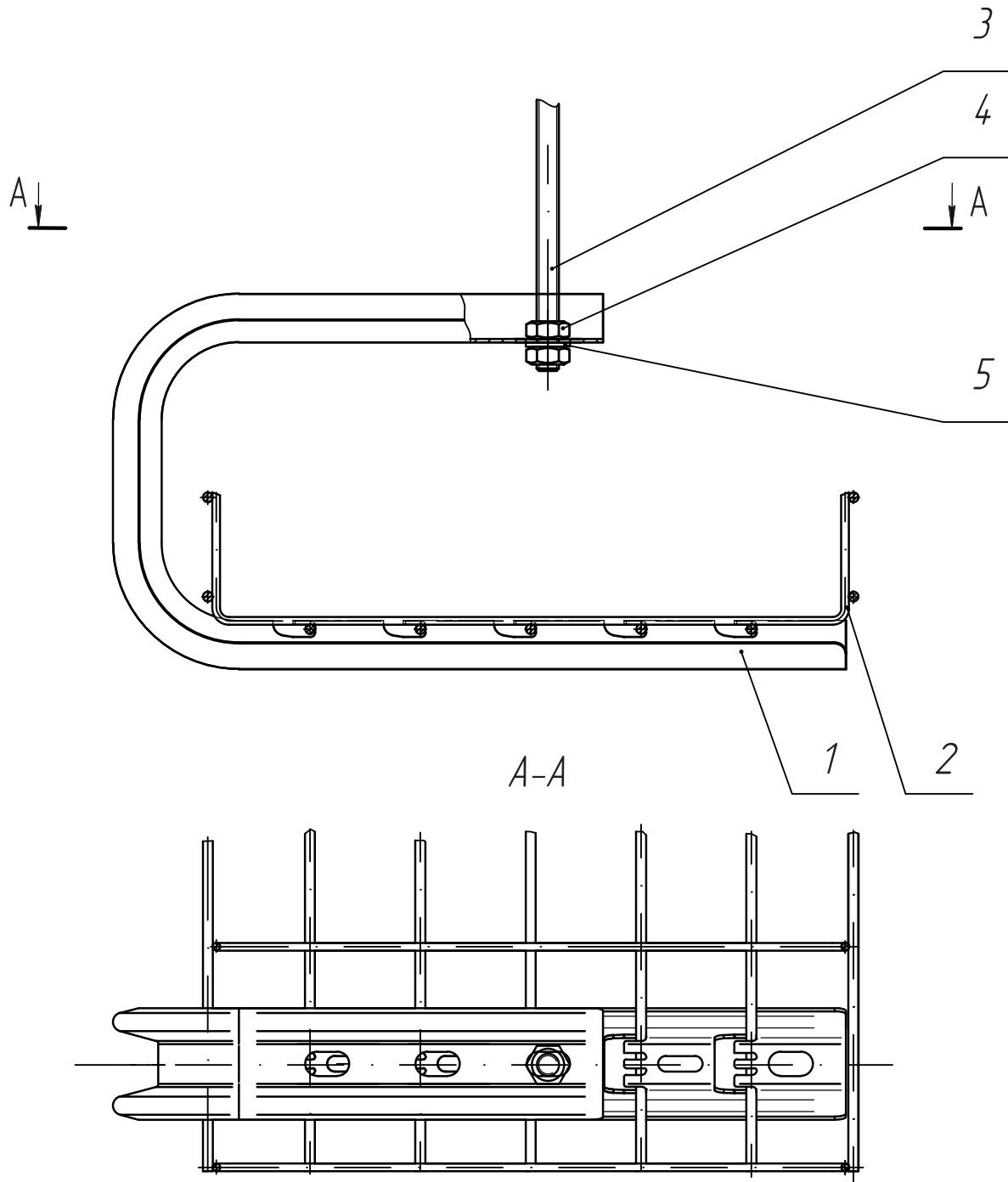
Потолочное крепление при помощи шпильки

Раздел 3

Масштаб Страница

1:2

57

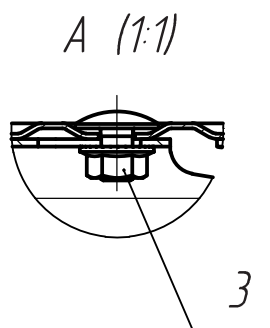
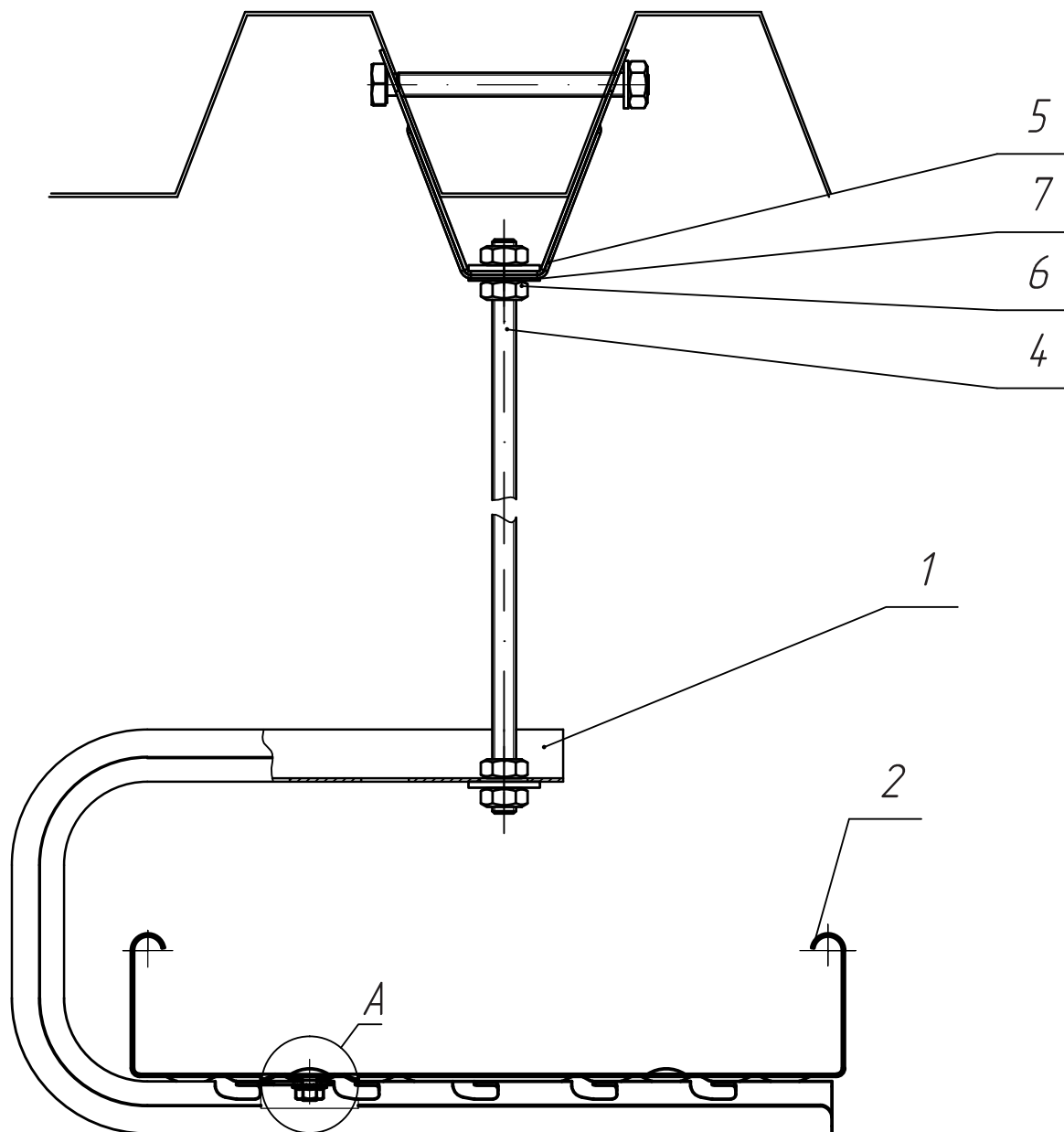


Поз.	Обозначение	Наименование	Кол.	Примечание
1	СМЕГАСЛУ170.300	Скоба потолочная	1	
2	VFUL60.300	Кабельный лоток проводочный	1	
3	ТМ10	Шпилька	1	
4	М10	Гайка (DIN 934)	2	
5	RO10	Шайба (DIN 125-1 А)	1	

Крепление к потолку

Потолочное крепление при помощи шпильки

Раздел 3	
Масштаб	Страница
1:2	58



Поз.	Обозначение	Наименование	Кол.	Примечание
1	COMEGACLU170.300	Скоба потолочная	1	
2	KBS60.300.100	Кабельный лоток перфорированный	1	
3	VMK6.10	Винт с квадратной шейкой и гайка		
		с зубчатыми насечками	2	
4	ТМ10	Шпилька	1	
5	SDBG	Кронштейн потолочный	1	
6	M10	Гайка (DIN 934)	2	
7	CR010	Шайба (DIN 9021)	2	

Крепление к потолку

Потолочное крепление при помощи шпильки

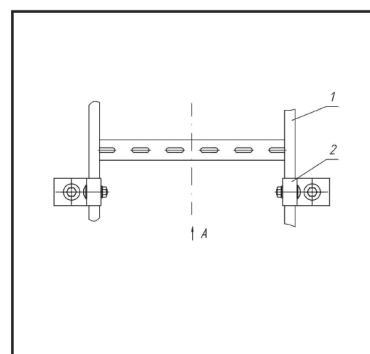
Раздел 3

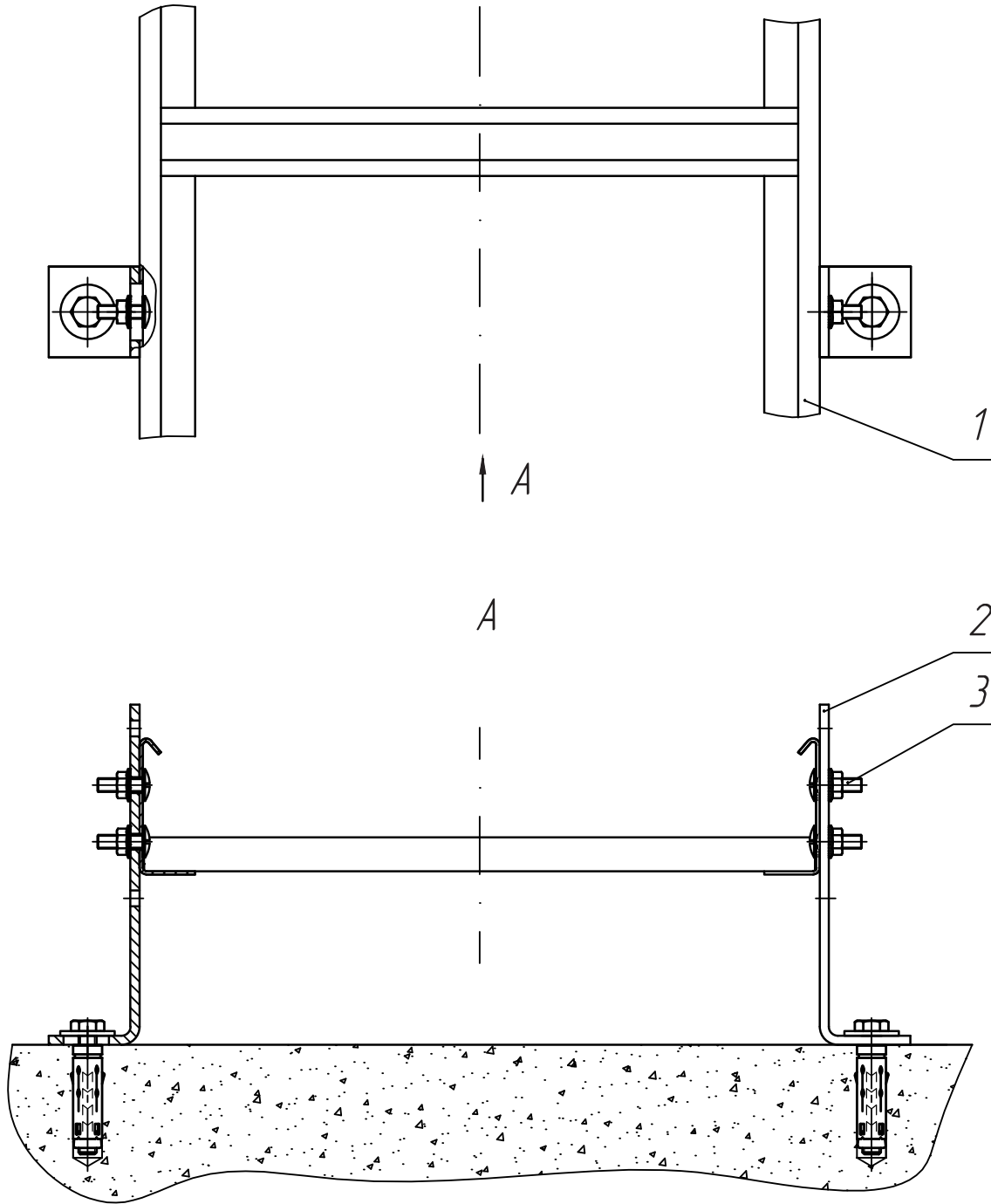
Масштаб Страница

1:2

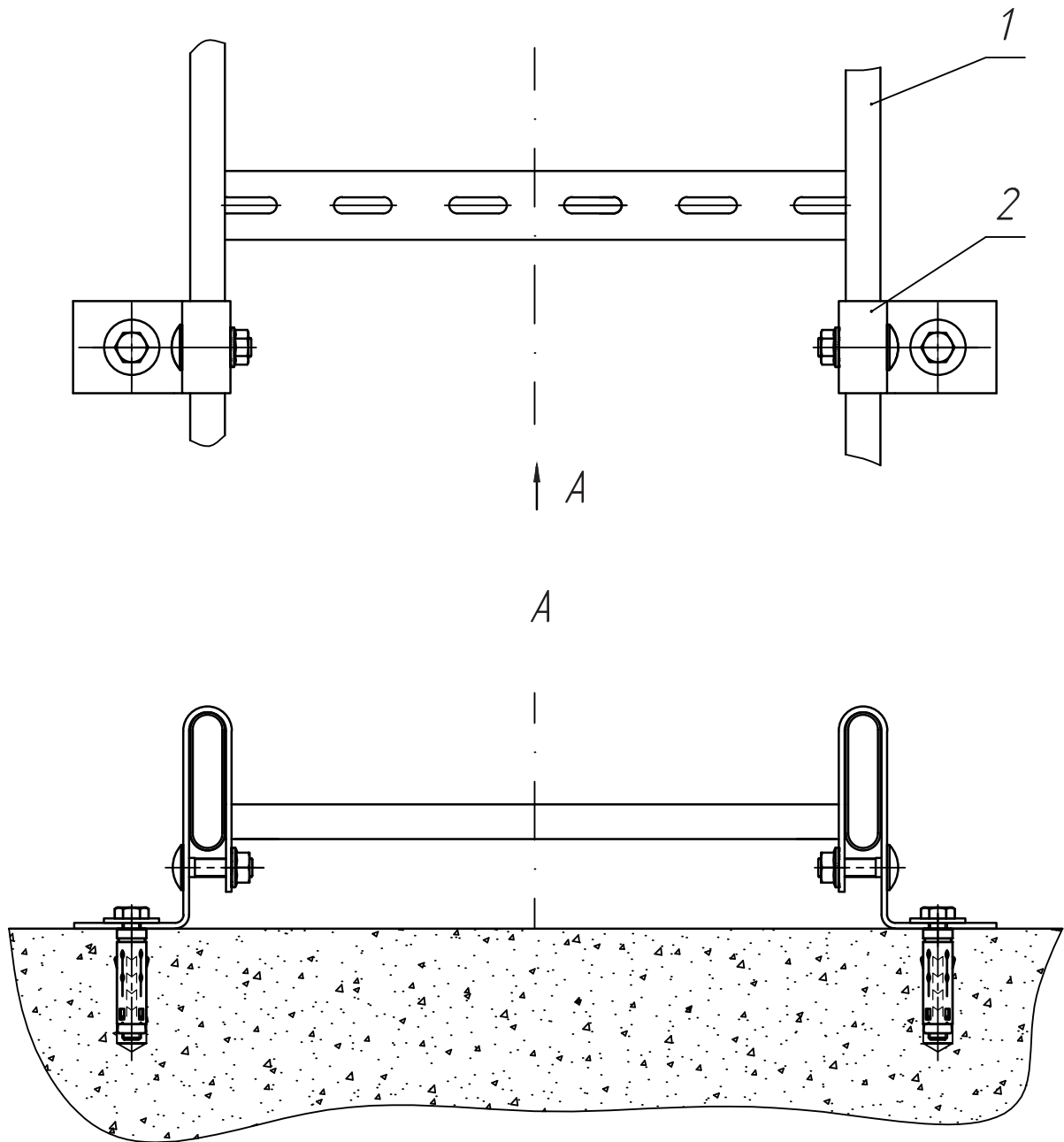
59

Раздел 4. Вертикальный монтаж кабельных лотков

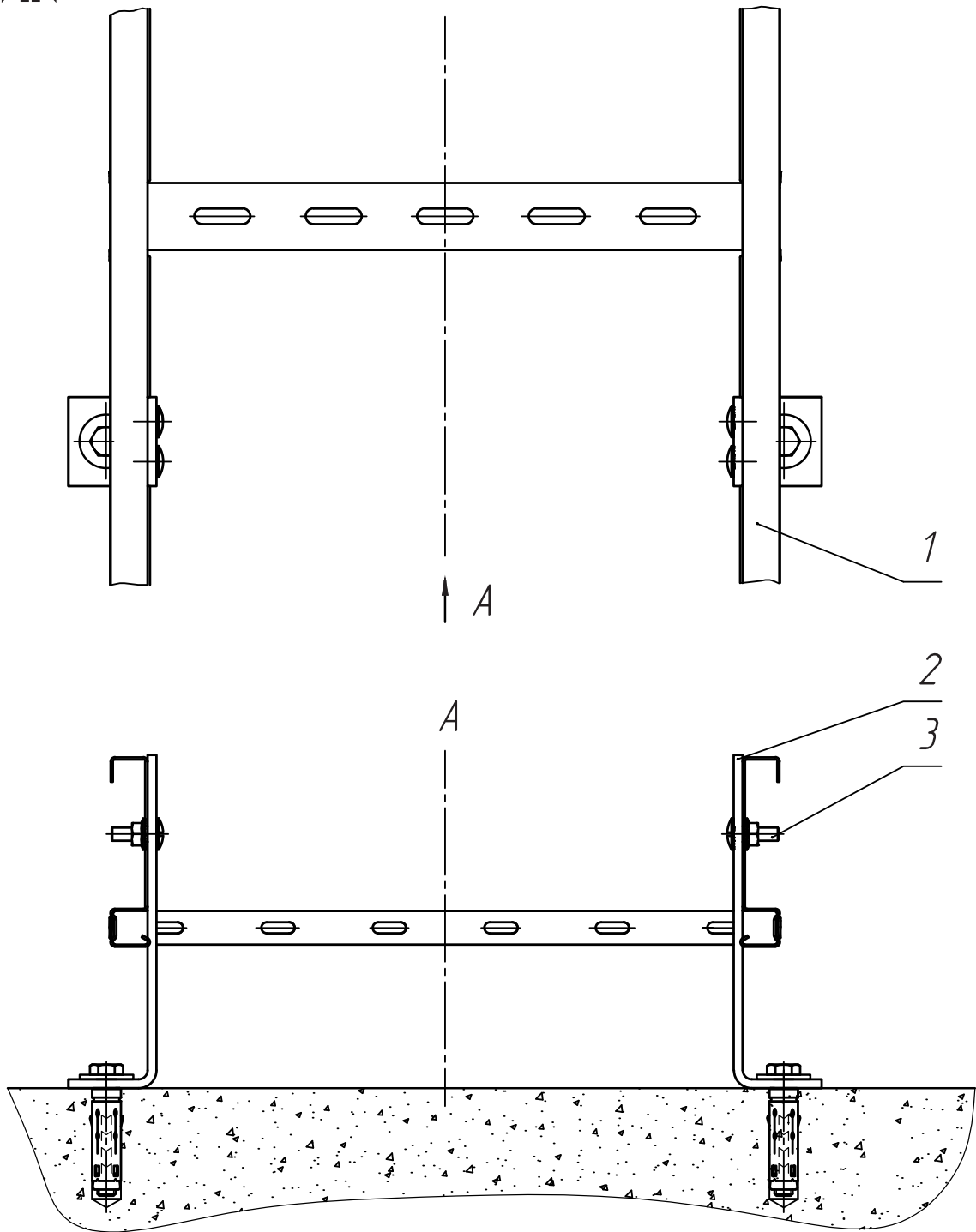




Поз.	Обозначение	Наименование	Кол.	Примечание
1	KL60.300	Кабельный лоток лестничного типа	1	
2	НДАВ35.110	Кронштейн дистанционный	2	
3	VM6.20	Гайка и винт с зубчатыми насечками	4	
Вертикальный монтаж кабельных лотков				Раздел 4
				Масштаб
				Страница
				1:2
				62



Поз.	Обозначение	Наименование	Кол.	Примечание	
1	HDKS60.300	Кабельный лоток лестничного типа DAVID	1		
2	HDVK2	Кронштейн дистанционный	2		
<p><i>Вертикальный монтаж кабельных лотков</i></p>				Раздел 4	
				Масштаб	Страница
				1:2	63



Поз.	Обозначение	Наименование	Кол.	Примечание
1	KLL85.300	Кабельный лоток лестничного типа лёгкие серии "LIGHT"	1	
2	HDAB35.110	Кронштейн дистанционный	2	
3	VM6.20	Гайка и винт с зубчатыми насечками	4	

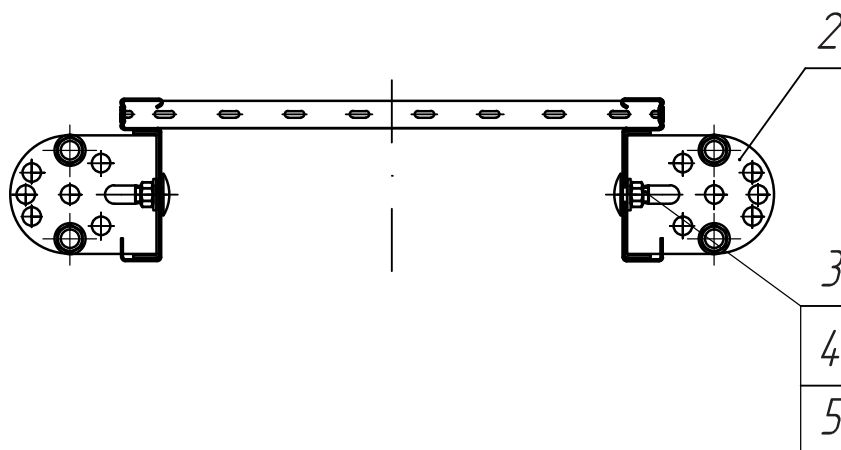
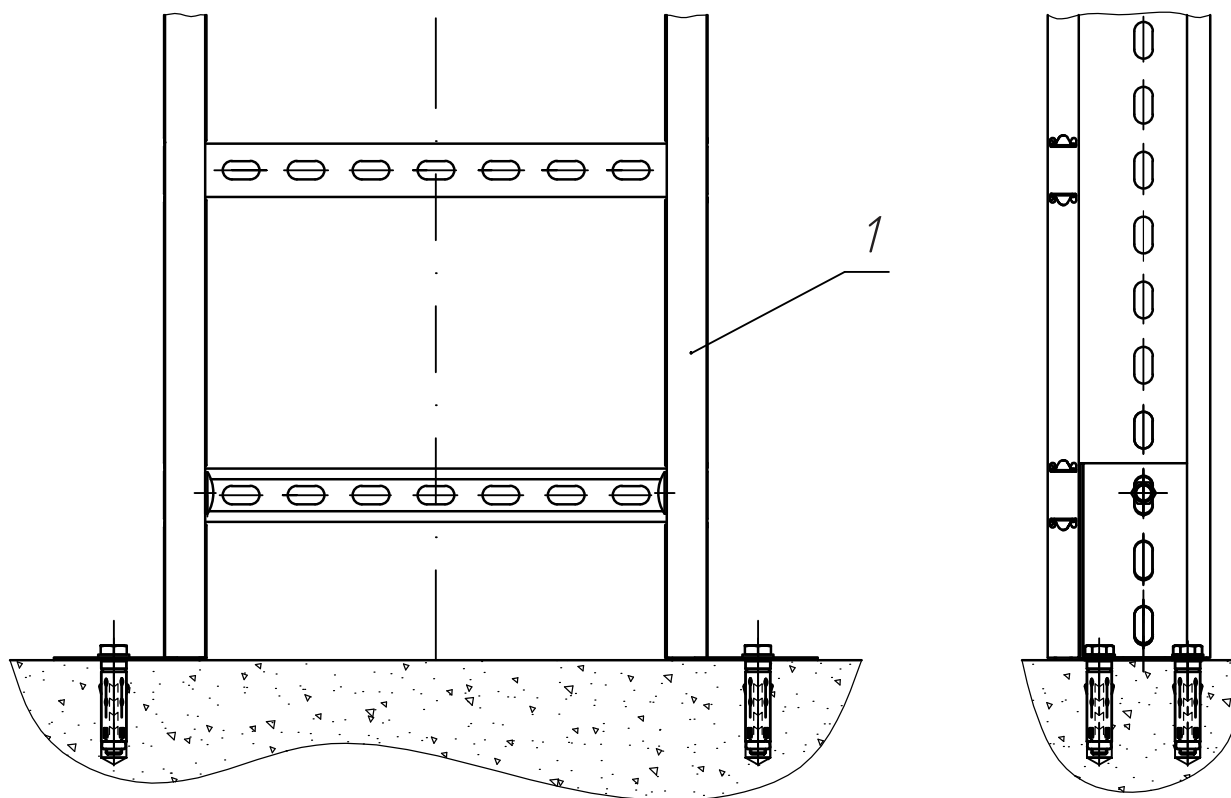
*Вертикальный монтаж
кабельных лотков*

Раздел 4

Масштаб Страница

1:2

64



Поз.	Обозначение	Наименование	Кол.	Примечание
1	KLM400	Кабельный лоток лестничного типа для средних нагрузок серии "MEDIUM HEAVY"	1	
2	KLMVST	Опора для крепления к полу	2	
3	RBK12.20	Винт с квадратной шейкой	2	
4	R012	Шайба (DIN 125-1 A)	2	
5	M12	Гайка (DIN 934)	2	

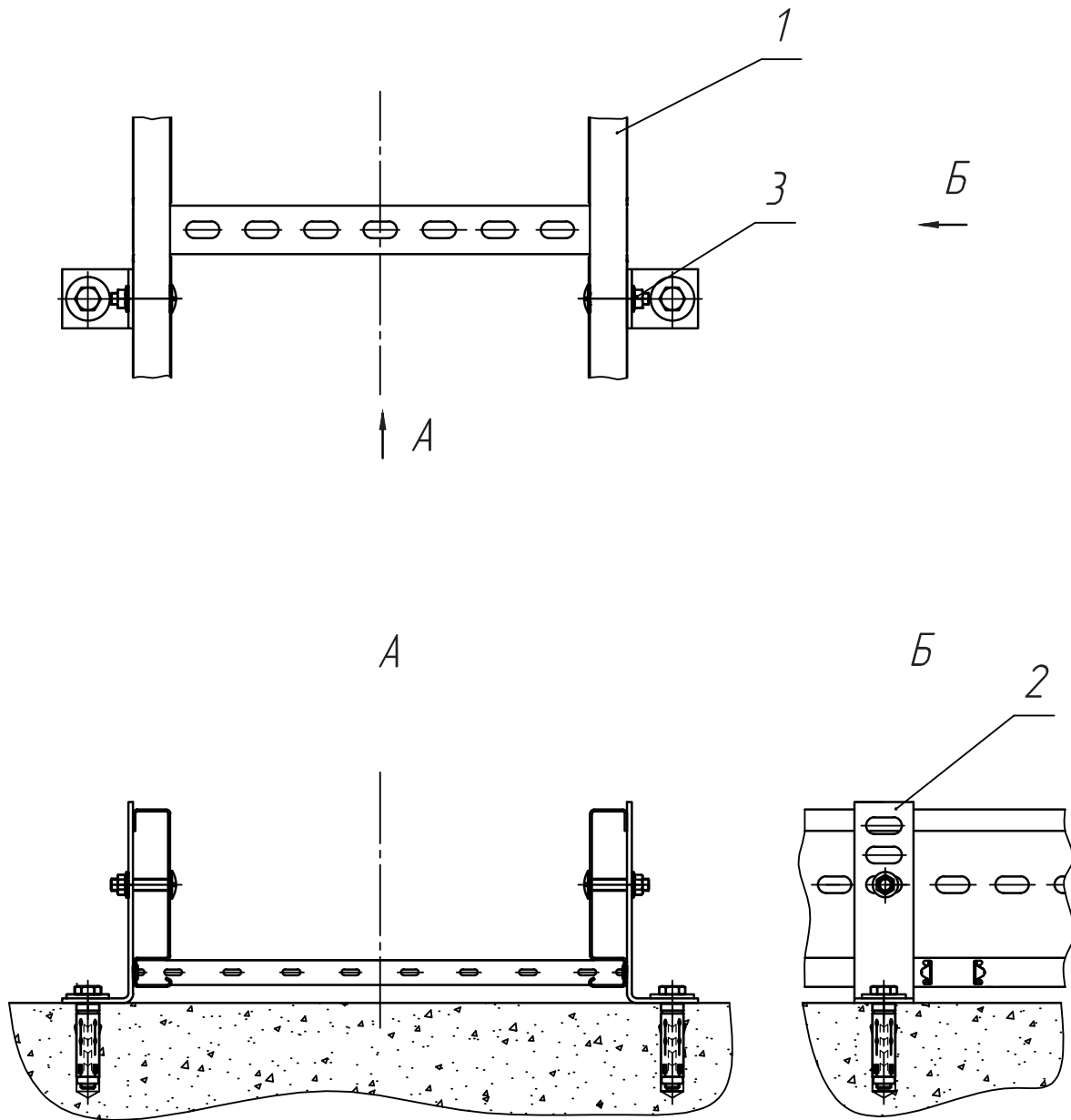
Вертикальный монтаж кабельных лотков

Раздел 4

Масштаб Страница

1:4

65



Вариант крепления KLMZWAB

Поз.	Обозначение	Наименование	Кол.	Примечание
1	KLZ400	Кабельный лоток лестничного типа для больших нагрузок серии "HEAVY"	1	
2	KLMZWAB	Кронштейн дистанционный	2	
3	VM10.50	Гайка и винт с зубчатыми насечками	2	

*Вертикальный монтаж
кабельных лотков*

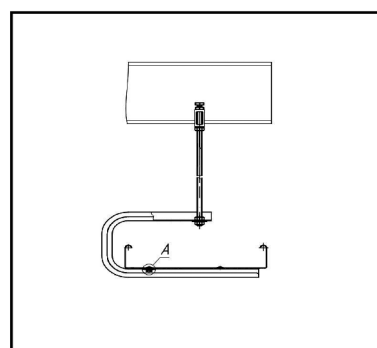
Раздел 4

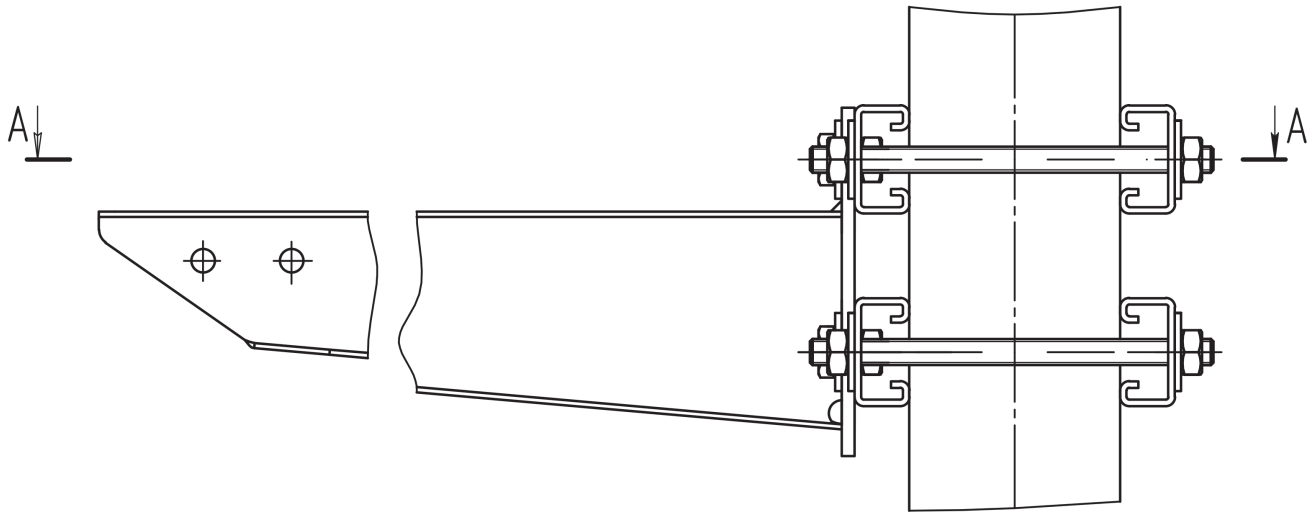
Масштаб Страница

1:4

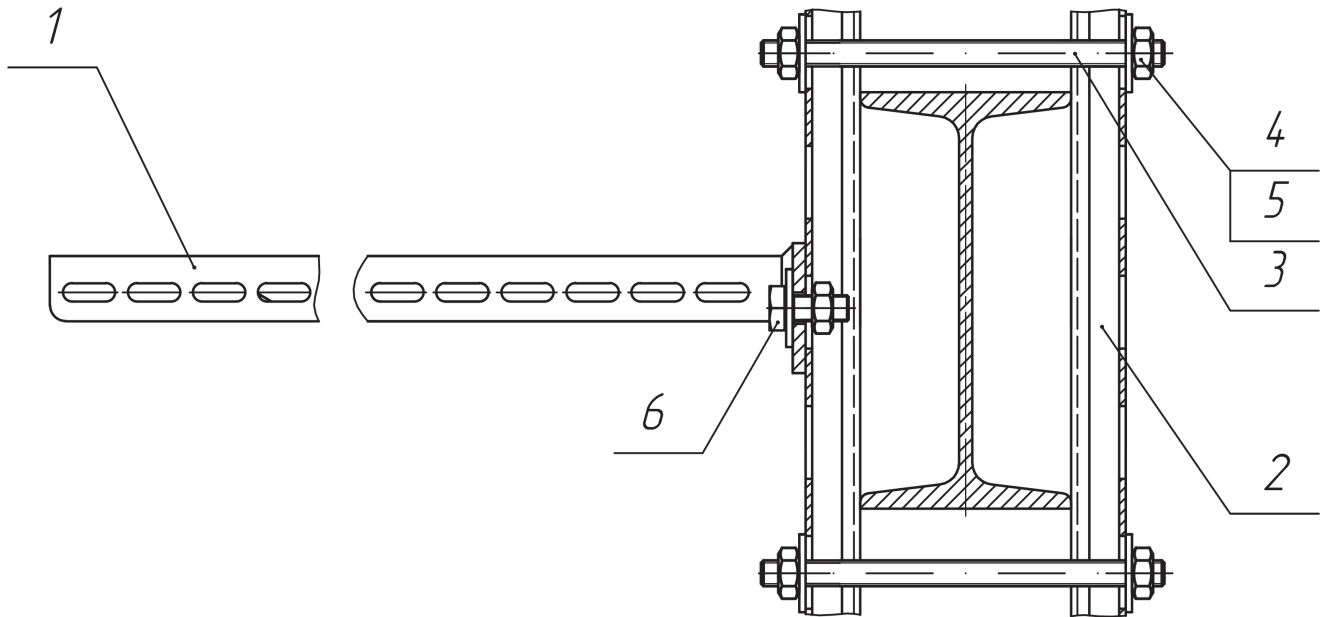
66

Раздел 5. Монтаж к
металлоконструкциям зданий





A-A



Поз.	Обозначение	Наименование	Кол.	Примечание
1	HDWK400	Консоль для больших нагрузок	1	
2	NDMP4.121.250.3S	Профиль монтажный	4	
3	ТМ10	Шпилька	4	
4	СРО10	Шайба усиленная (DIN 9021)	10	
5	М10	Гайка (DIN 934)	10	
6	В10.20	Болт (DIN 933)	2	

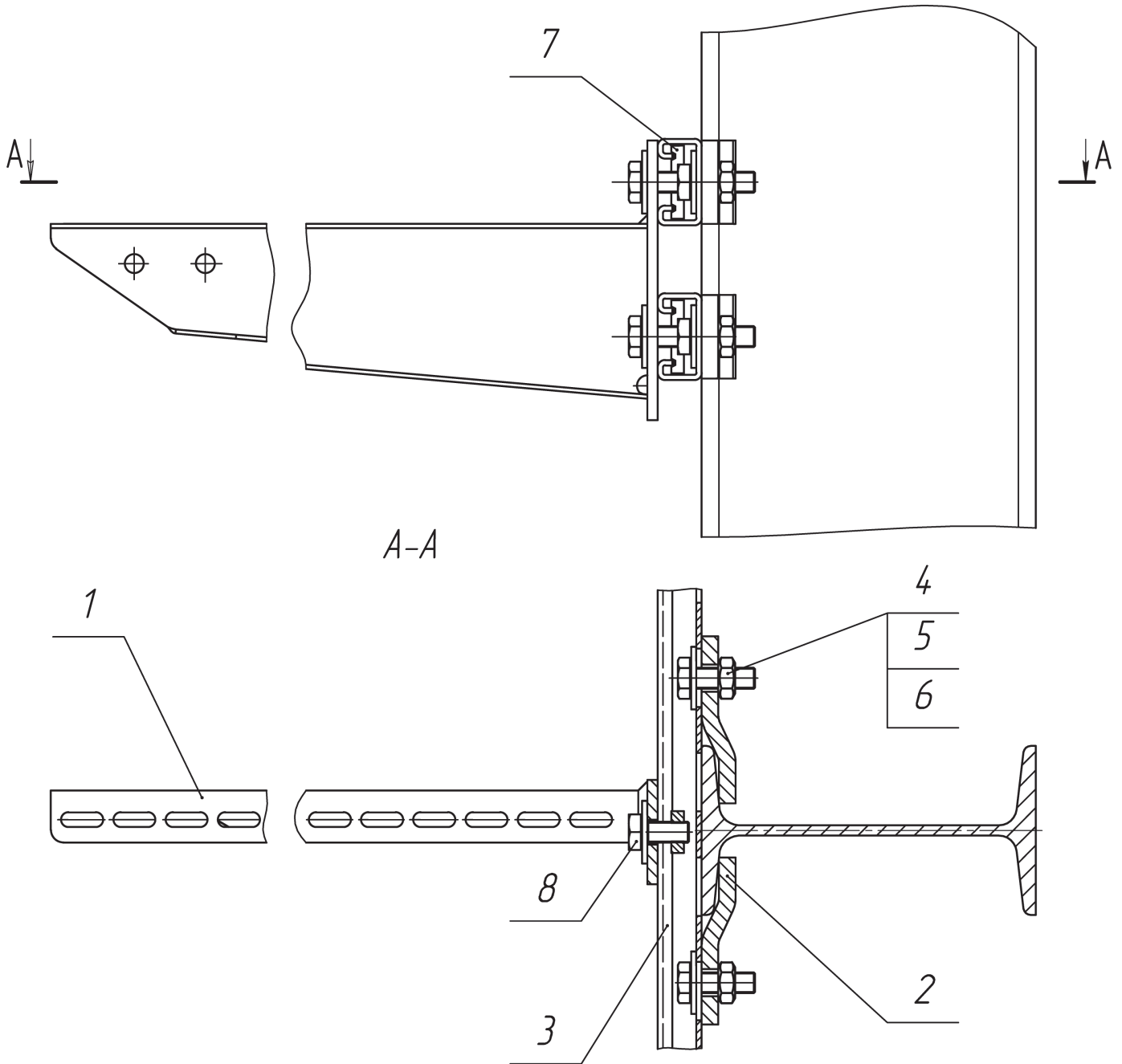
*Монтаж к металло-
конструкциям зданий*

Раздел 5

Масштаб Страница

1:2

68



Поз.	Обозначение	Наименование	Кол.	Примечание
1	HDWK400	Консоль для больших нагрузок	1	
2	HDVS4.14.3	Монтажный элемент	4	
3	HDMP4.1.21.250.3S	Профиль монтажный	2	
4	B10.30	Болт (DIN933)	4	
5	CR010	Шайба усиленная (DIN 9021)	6	
6	M10	Гайка (DIN 934)	4	
7	GM4.1M10	Гайка фасонная для несущего профиля	2	
8	B10.20	Болт (DIN933)	2	

*Монтаж к металло-
конструкциям зданий*

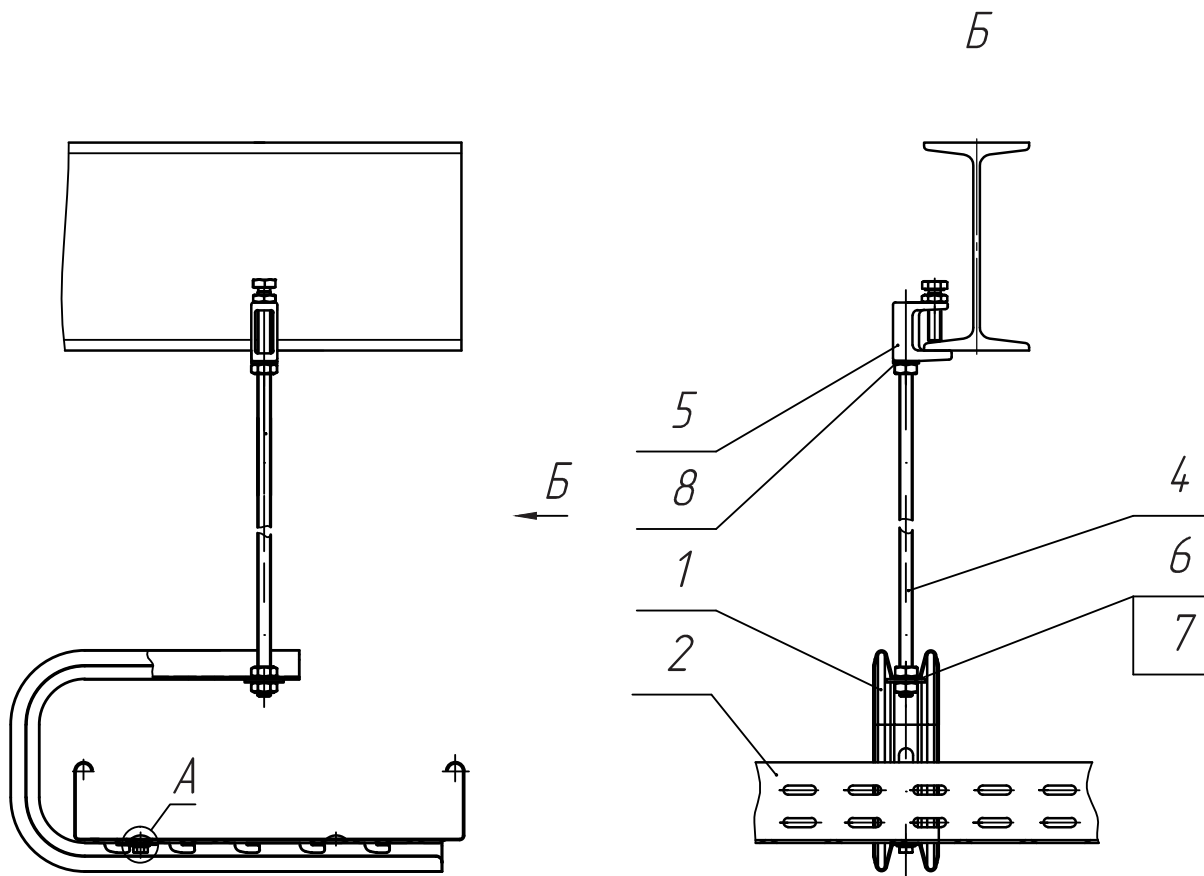
Раздел 5

Масштаб

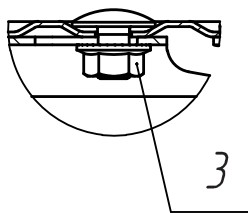
Страница

1:2

69



A (1:1)



Поз.	Обозначение	Наименование	Кол.	Примечание
1	COMEGACLU170.300	С-кода потолочная	1	
2	KBS60.300.100	Кабельный лоток перфорированный	1	
3	VMK6.10	Винт с квадратной шейкой и гайка с зубчатыми насечками	2	
4	ТМ10	Шпилька	1	
5	FL2	С-трубцина для шпильки	1	
6	M10	Гайка (DIN 934)	3	
7	CRO10	Шайба усиленная (DIN 9021)	1	
8	RO10	Шайба (DIN 125-1 A)	1	

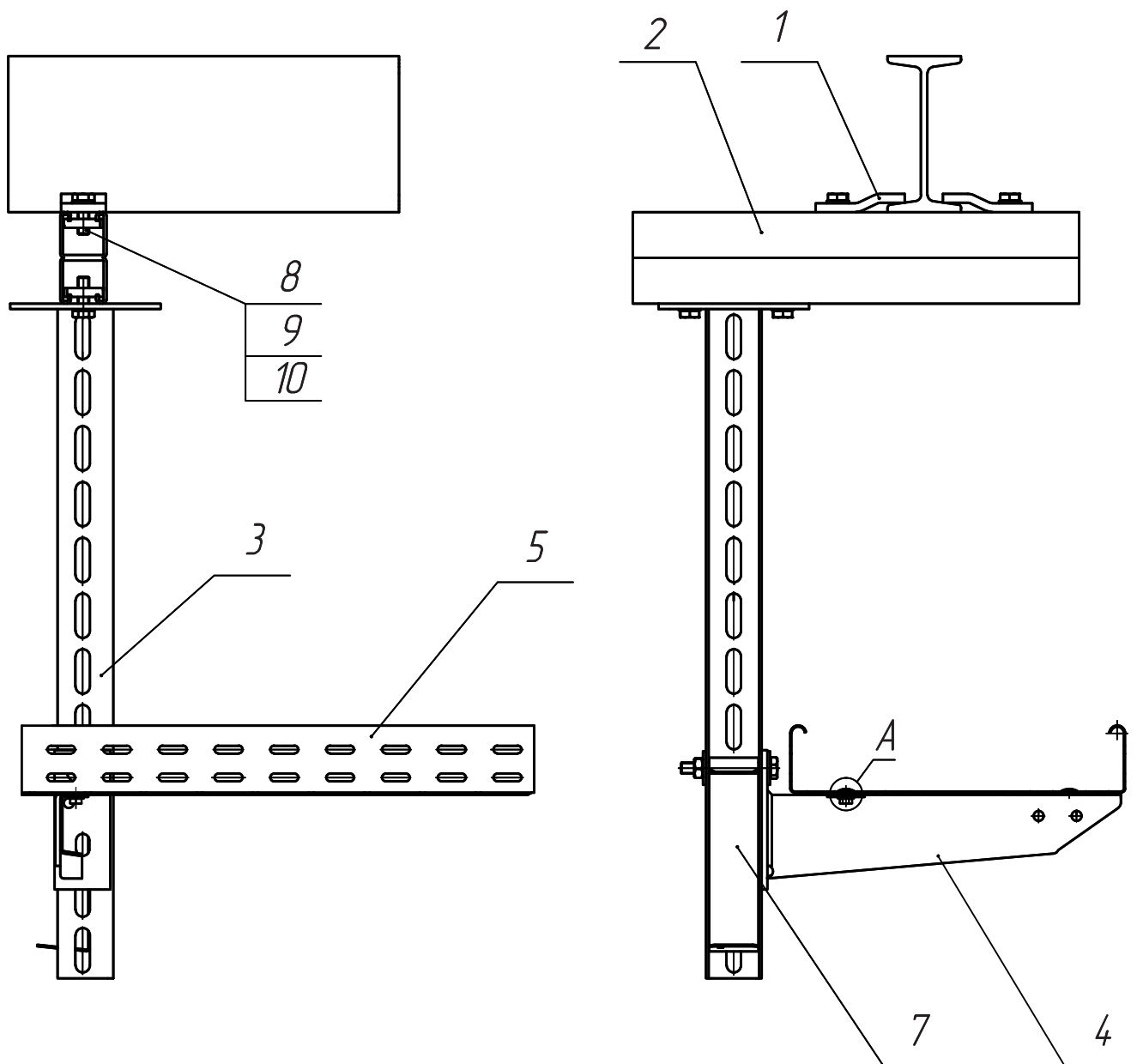
Монтаж к металло-конструкциям зданий

Раздел 5

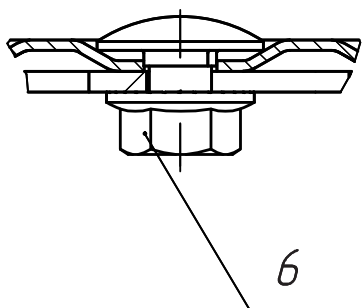
Масштаб Страница

1:4

70



A (1:2)



Поз.	Обозначение	Наименование	Кол.	Примечание
1	HDVS4.143	Монтажный элемент	2	
2	HDMP4.14.1.250.6DG	Профиль монтажный	1	
3	HDHSMU50.600	Стойка потолочная	1	
4	HDWK300	Консоль для больших нагрузок	1	
5	KBS60.300.100	Кабельный лоток перфорированный	1	
6	VMK6.10	Винт с квадратной шейкой и гайка		
		с зубчатыми насечками	2	
7	HDTSU50	Распорка	1	
8	B10.30	Болт (DIN 933)	4	
9	RO10	Шайба (DIN 125-1 A)	4	
10	GM4.1M10	Гайка фасонная для несущего профиля	4	

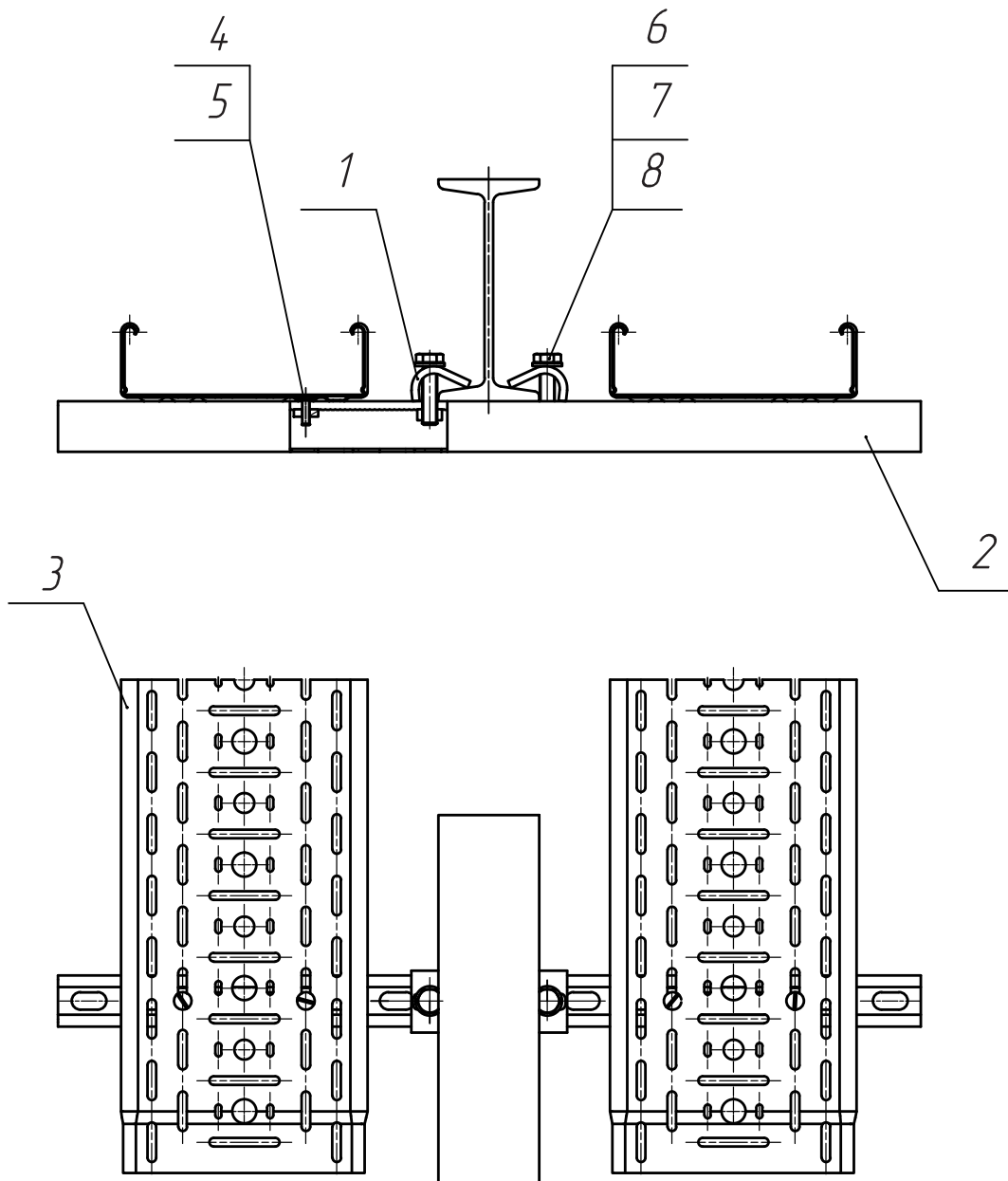
**Монтаж к металло-
конструкциям зданий**

Раздел 5

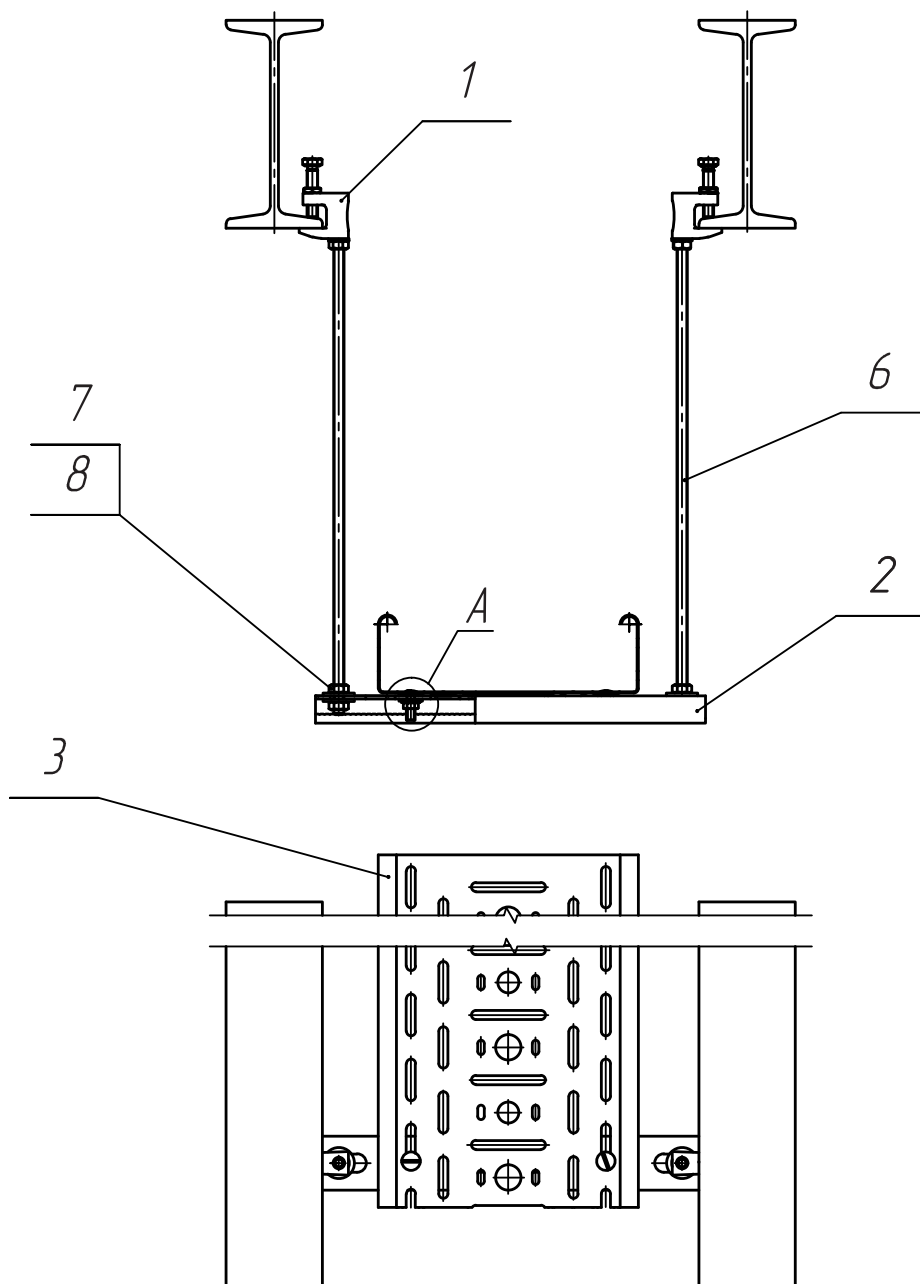
Масштаб Страница

1:4

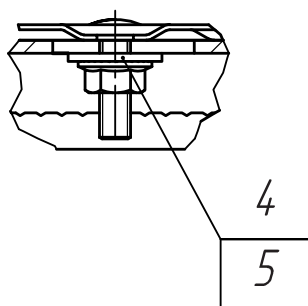
71



Поз.	Обозначение	Наименование	Кол.	Примечание
1	HDVS4.146	Монтажный элемент	2	
2	MP4.14.1250.3S	Профиль монтажный	1	
3	KBS160.200.100	Кабельный лоток перфорированный с телеск. концами	2	
4	RB6.20	Винт с зубчатыми насечками	4	
5	GM4.1M6	Гайка фасонная для несущего профиля	4	
6	B12.50	Болт (DIN 933)	2	
7	RO12	Шайба (DIN 125-1 A)	2	
8	GM4.1M12	Гайка фасонная для несущего профиля	2	
Монтаж к металло-конструкциям зданий				Раздел 5
				Масштаб
				Страница
				1:4
				72



A (1:1)



Поз.	Обозначение	Наименование	Кол.	Примечание
1	FL1	Монтажный элемент	2	
2	MP4.1.21.250.3S	Профиль монтажный	1	
3	KBS60.200.100	Кабельный лоток перфорированный	1	
4	VM6.20	Гайка и винт с зубчатыми насечками	2	
5	CR06	Шайба усиленная (DIN 9021)	2	
6	TM8	Шпилька	2	
7	CR08	Шайба усиленная (DIN 9021)	6	
8	M8	Гайка (DIN 934)	6	

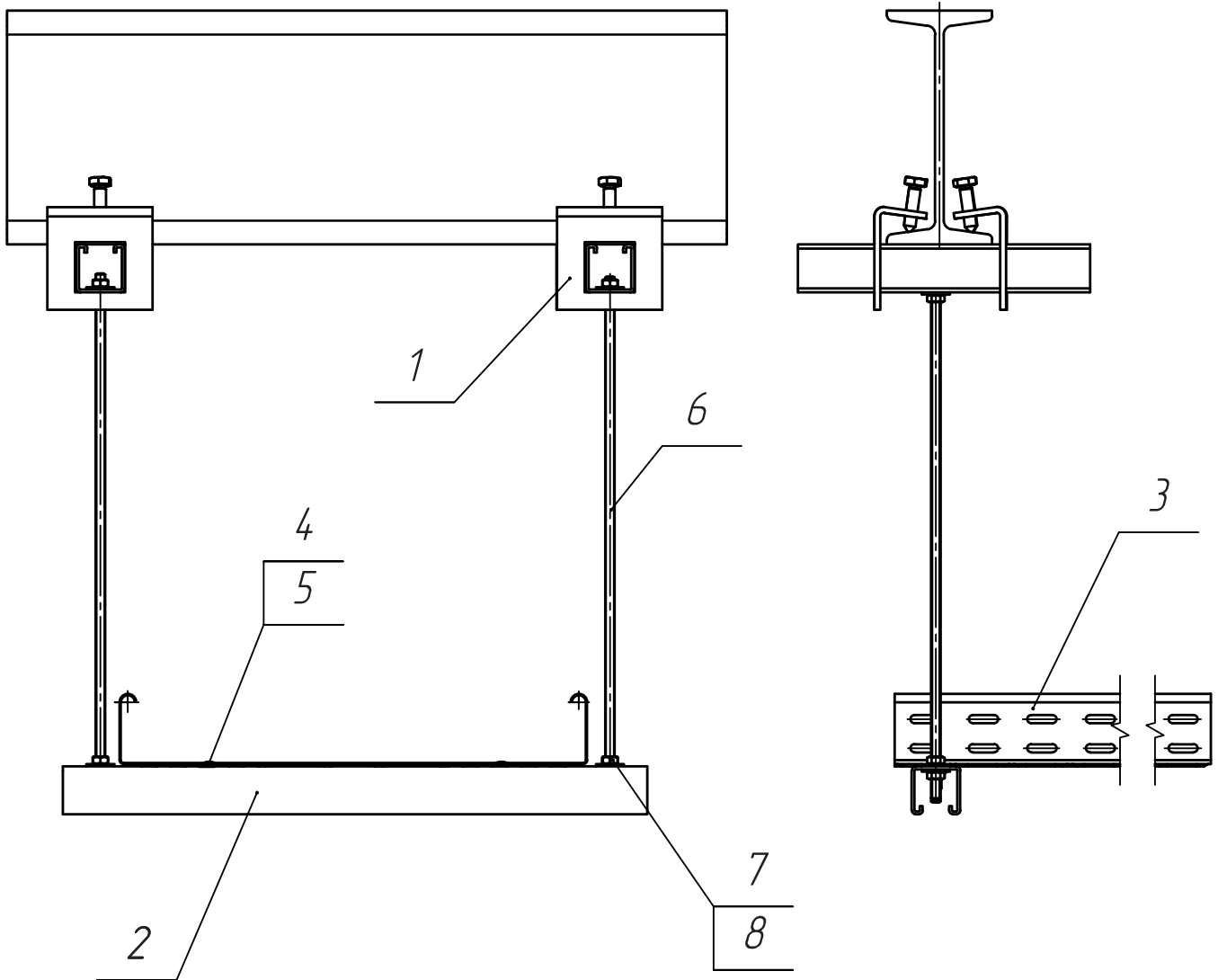
*Монтаж к металло-
конструкциям зданий*

Раздел 5

Масштаб Страница

1:4

73



Поз.	Обозначение	Наименование	Кол.	Примечание
1	HDVS4.14.1	Монтажный элемент	4	
2	MP4.14.1.250.3S	Профиль монтажный	3	
3	KBS60.400.100	Кабельный лоток перфорированный	1	
4	VM6.20	Гайка и винт с зубчатыми насечками	2	
5	CR06	Шайба усиленная (DIN 9021)	2	
6	TM8	Шпилька	2	
7	CR08	Шайба усиленная (DIN 9021)	8	
8	M8	Гайка (DIN 934)	8	

*Монтаж к металло-
конструкциям зданий*

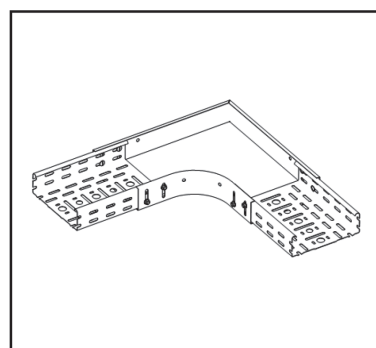
Раздел 5

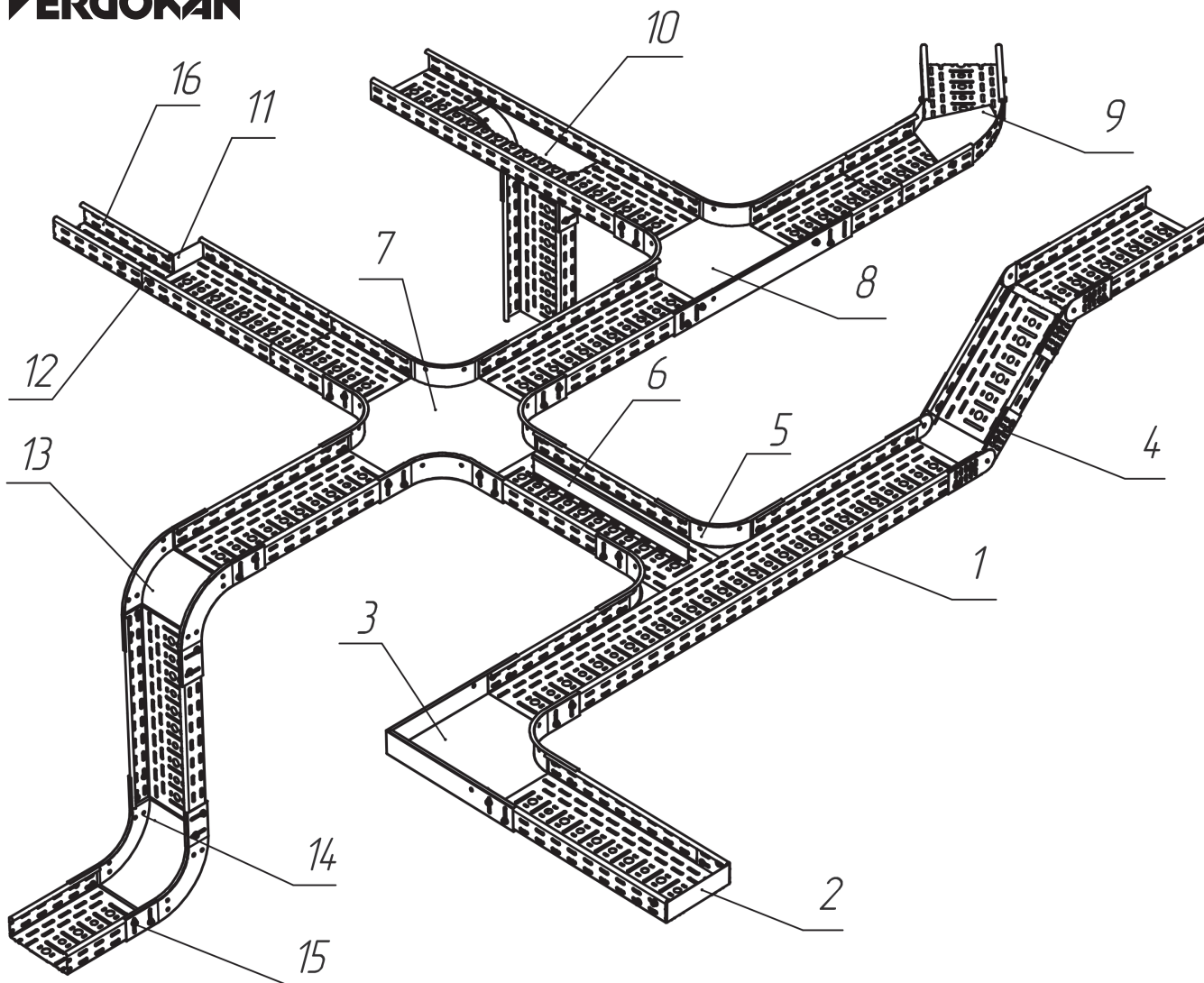
Масштаб Страница

1:4

74

Раздел 6. Принцип монтажа





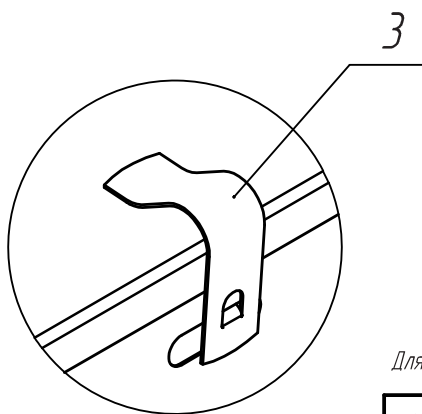
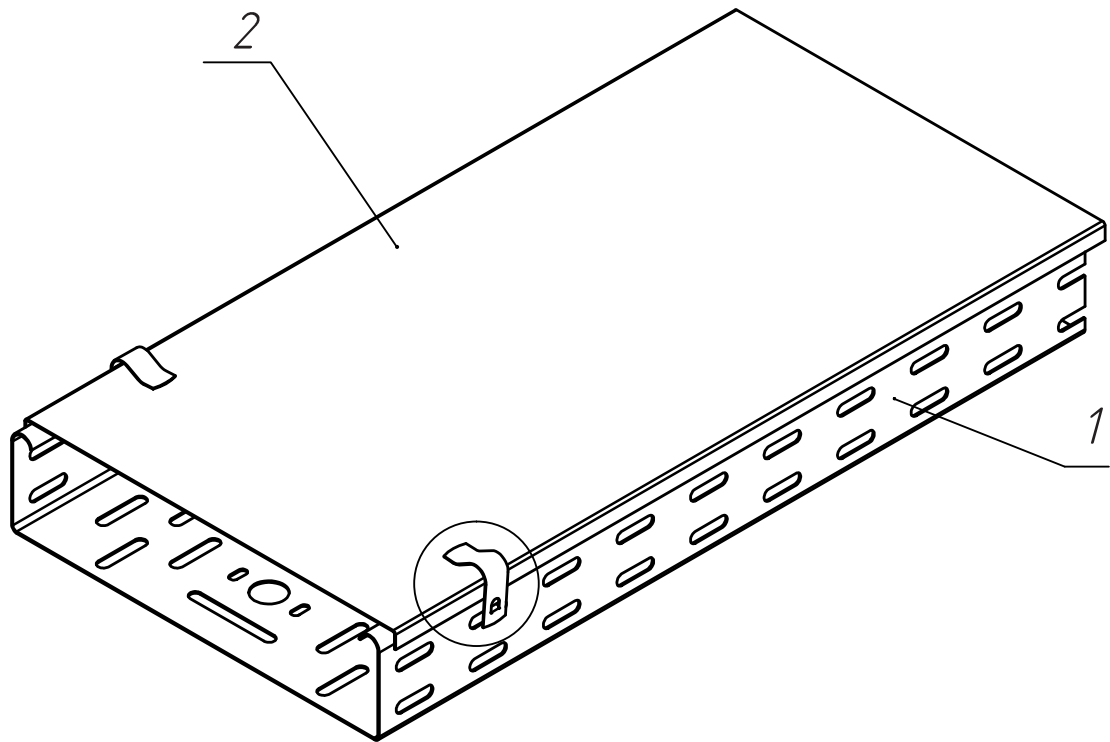
Поз.	Обозначение	Наименование	Кол.	Примечание
1	KBS60.200.100	Кабельный лоток перфорированный		
2	E60.200	Заглушка торцевая		
3	B90.60.200	Угол горизонтальный 90°		
4	DS60	Соединитель шарнирный		
5	AZH60	Ответвитель универсальный		
6	SLOS60	Разделитель		
7	KR60.200	Ответвитель X-образный		
8	T60.200	Ответвитель горизонтальный T-образный		
9	VH60.200	Угол регулируемый		
10	AS60.200	Ответвитель горизонтальный 90°		
11	VS60.100	Редукция		
12	V60.200	Соединитель		
13	VB90.60.200	Угол вертикальный внешний 90°		
14	SB90.60.200	Угол вертикальный внутренний 90°		
15	VM6.10	Гайка и винт с зубчатymi насечками		
16	KBS60.100.100	Кабельный лоток перфорированный		

Принцип монтажа

Раздел 6

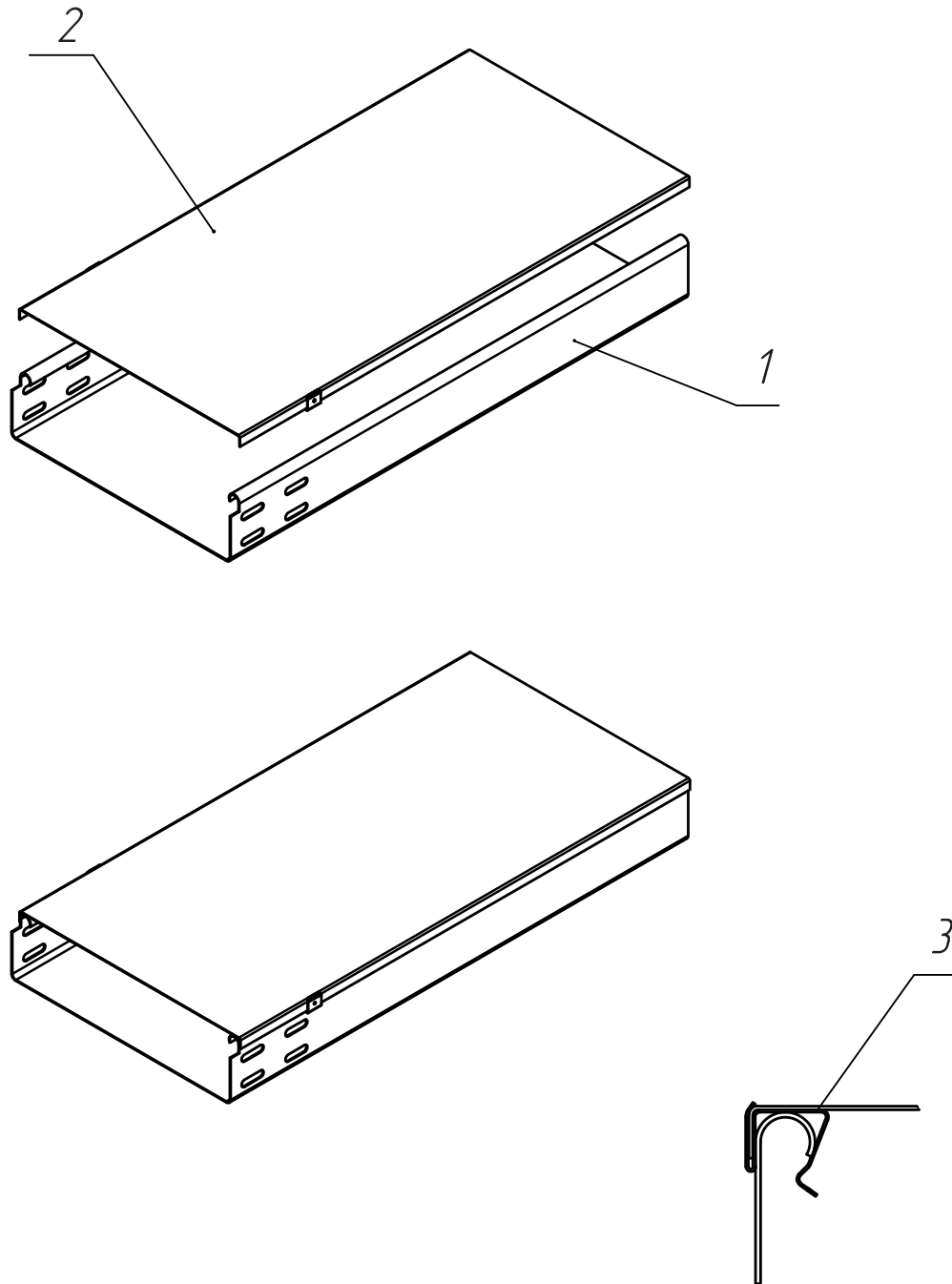
Масштаб

Страница



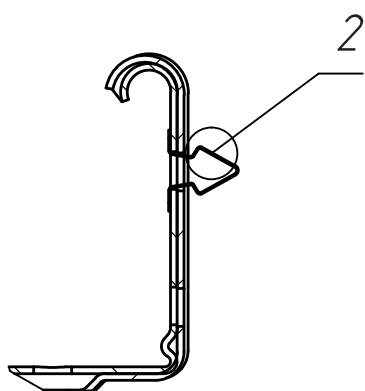
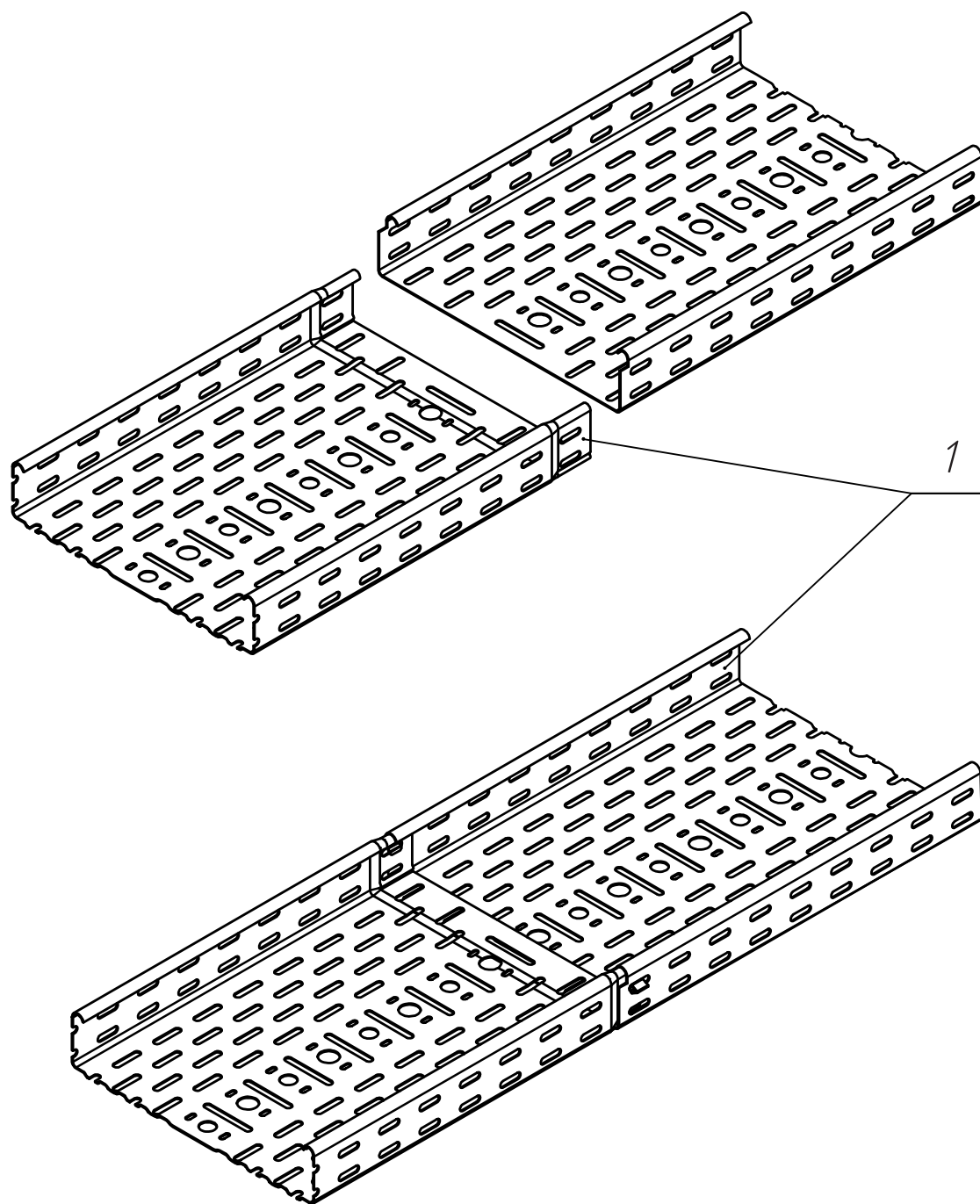
Для крепления крышки к лотку используется фиксатор DCL - 2 шт. на метр

Поз.	Обозначение	Наименование	Кол.	Примечание
1	KBS60.250.100	Кабельный лоток перфорированный		
2	D250	Крышка универсальная		
3	DCL	Фиксатор крышки из нержавеющей стали		
Принцип монтажа				Раздел 6
				Масштаб
				1:2,5
				Страница
				77



Для крепления крышки к лотку используется фиксатор DCO - 2 шт. на метр

Поз.	Обозначение	Наименование	Кол.	Примечание
1	KG160.250.100	Кабельный лоток неперф. с телескопическими концами		
2	D250	Крышка универсальная		
3	DCO	Фиксатор крышки		
Принцип монтажа				Раздел 6
			Масштаб	Страница
			1:4	78



Поз.	Обозначение	Наименование	Кол.	Примечание
1	KBSI60.300.100	Кабельный лоток перф. с телескопическими концами		
2	KBV	Фиксатор лотковый (KBSI)		

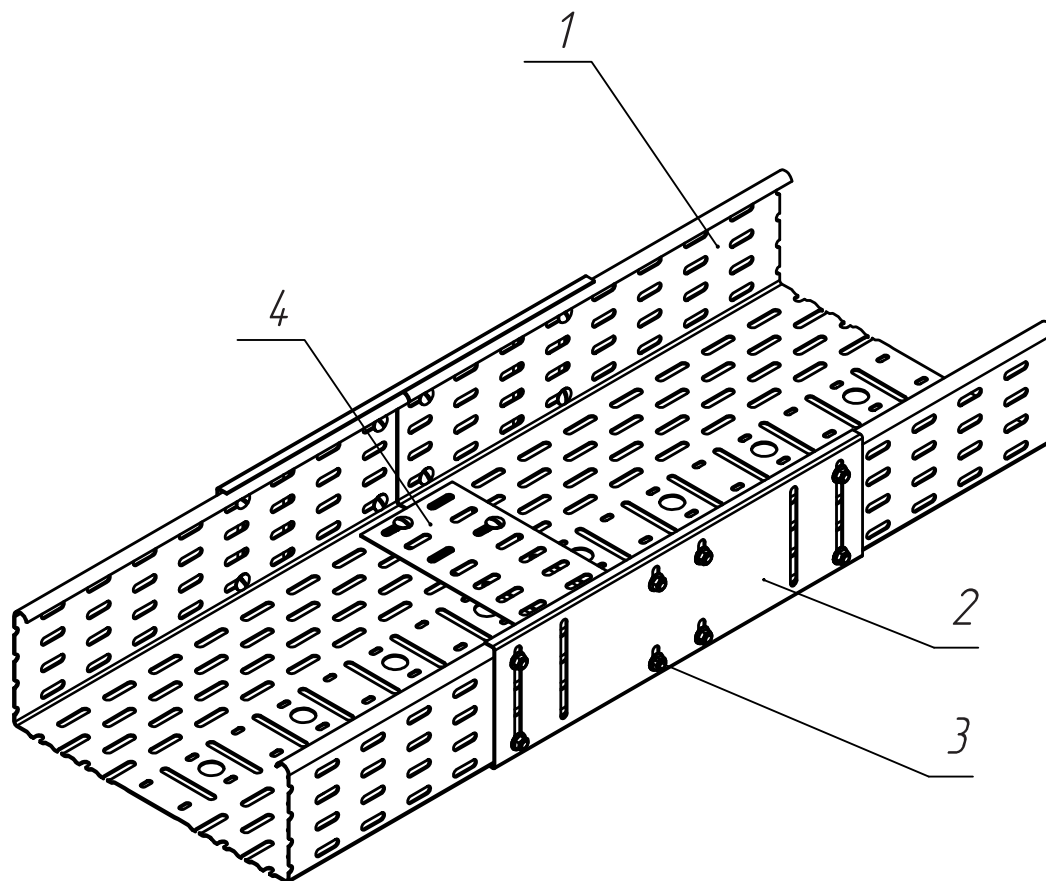
Принцип монтажа

Раздел 6

Масштаб *Страница*

1:4

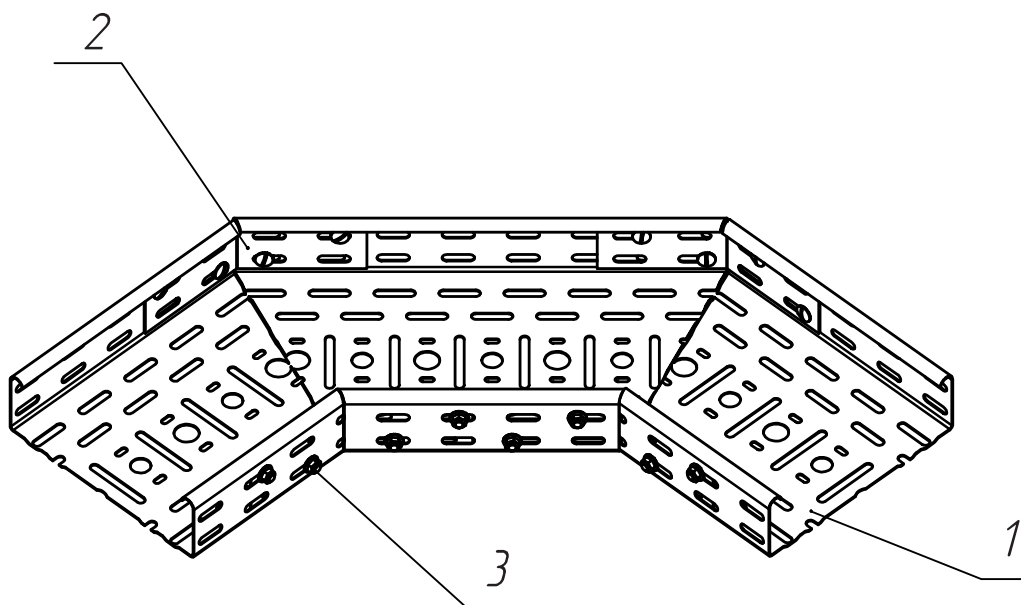
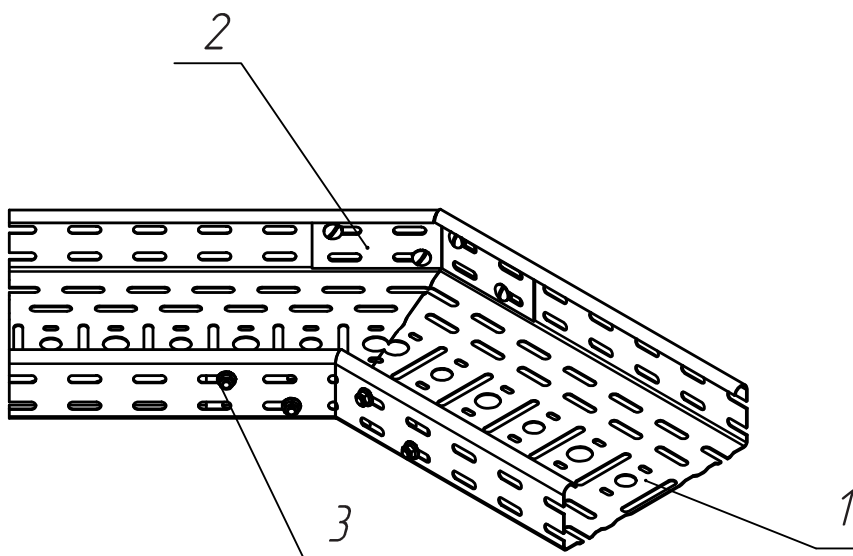
79



Для крепления КРП используются: VM6.10 - 8 шт. (минимальное количество)

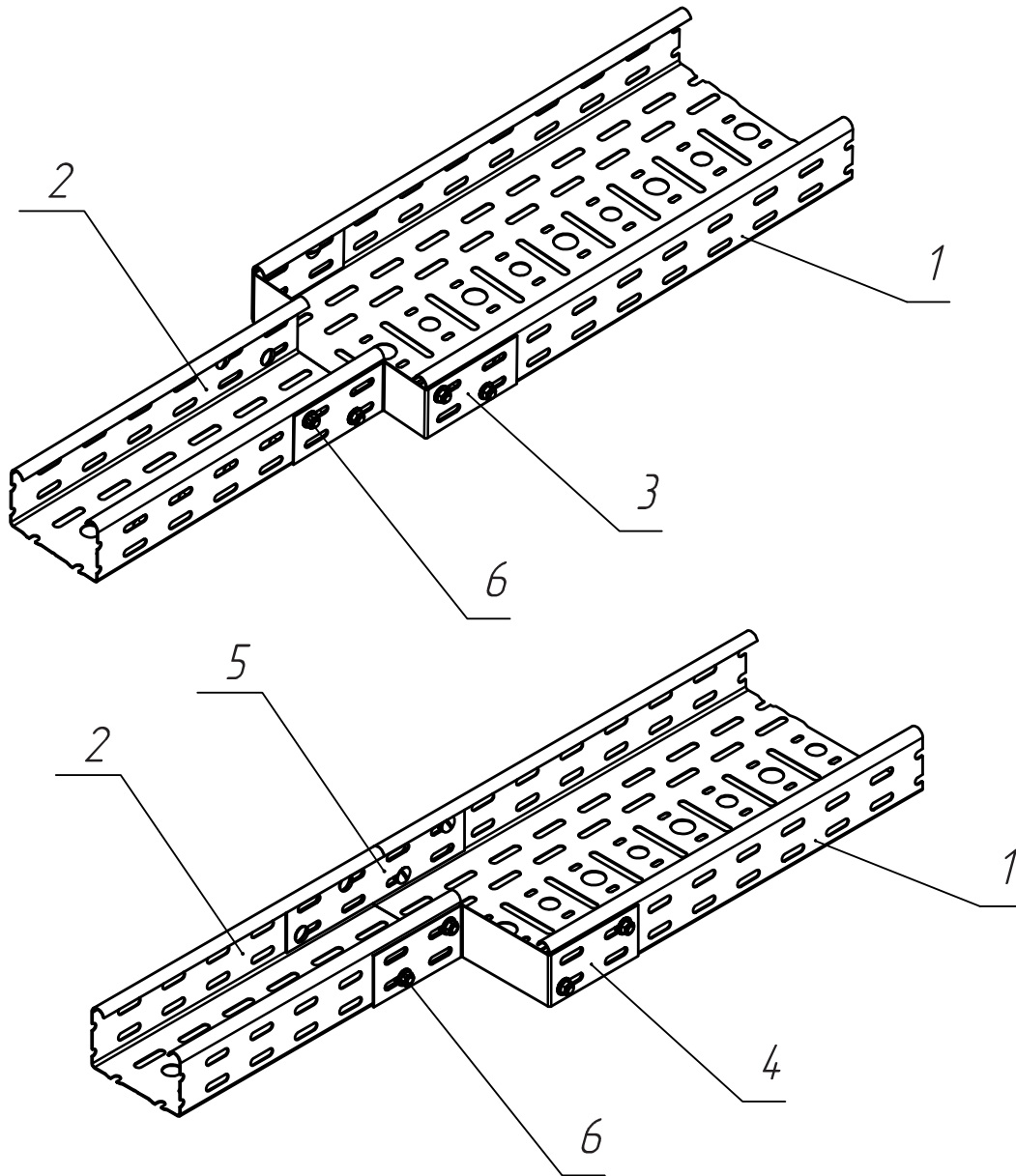
Для крепления BVS1 используются: VM6.10 - 4 шт. (минимальное количество)

Поз.	Обозначение	Наименование	Кол.	Примечание
1	KBS110.300.150.6	Кабельный лоток перфорированный		
2	КРП	Соединитель усиленный		
3	VM6.10	Гайка и винт с зубчатыми насечками		
4	BVS1300	Усилитель		
Принцип монтажа				Раздел 6
				Масштаб Страница
				1:4 80



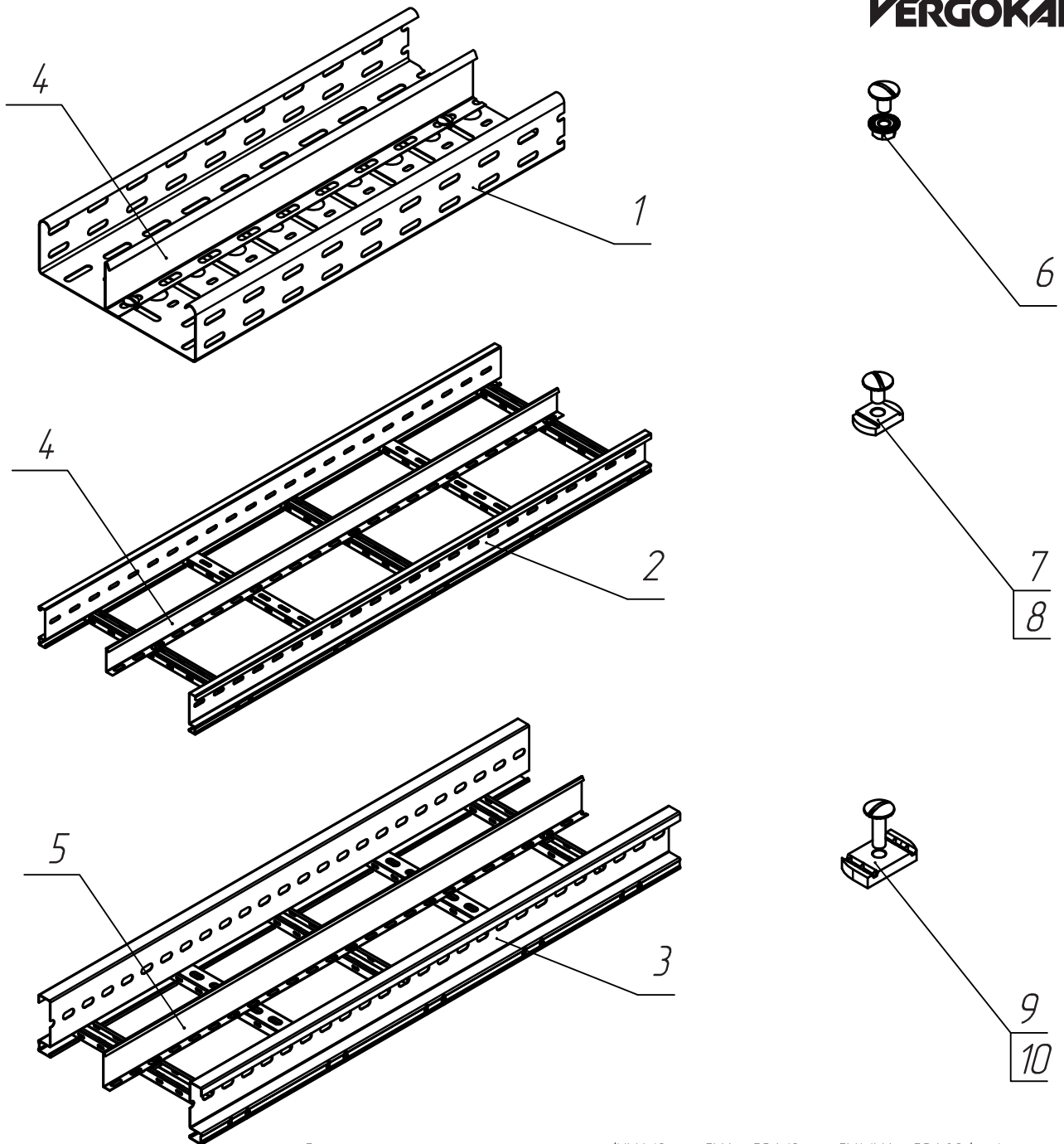
Для крепления используются: VM6.10 – 4 шт. (минимальное количество) на один соединитель.

Поз.	Обозначение	Наименование	Кол.	Примечание
1	KBS60.200.100	Кабельный лоток перфорированный		
2	V60.200	Соединитель		
3	VM6.10	Гайка и винт с зубчатыми насечками		
4				
5				
Принцип монтажа				Раздел 6
			Масштаб	Страница
			1:4	81



Для крепления VS60 и V60.200 используются: VM6.10 - 4 шт. (минимальное количество).

Поз.	Обозначение	Наименование	Кол.	Примечание
1	KBS60.200.100	Кабельный лоток перфорированный		
2	KBS60.100.100	Кабельный лоток перфорированный		
3	VS60.050	Редукция		
4	VS60.100	Редукция		
5	V60.200	Соединитель		
6	VM6.10	Гайка и винт с зубчатыми насечками		
Принцип монтажа				Раздел 6
				Масштаб Страница
				1:4 82



Для крепления используются комплект (VM6.10 или GM6 + RB6.10 или GM4.1M6 + RB6.20) - 1 шт. на метр.

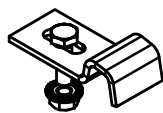
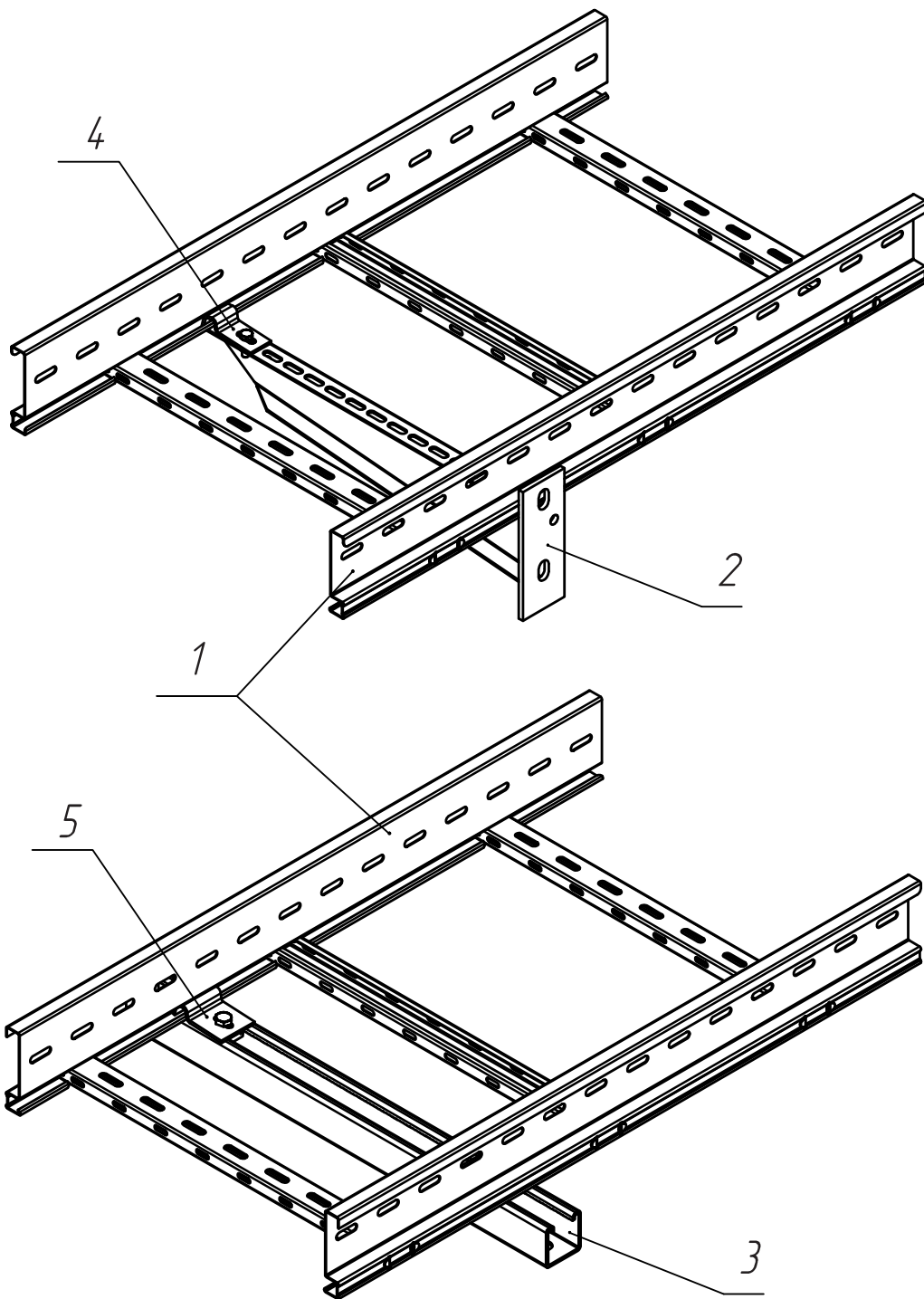
Поз.	Обозначение	Наименование	Кол.	Примечание
1	KBS60.200.100	Кабельный лоток перфорированный		
2	KLL85.400	Кабельный лоток лестничного типа серии "LIGHT"		
3	KLM4.00	Кабельный лоток лестничного типа с высотой 125 мм		
4	SLOS60	Разделитель		
5	SLOS85	Разделитель		
6	VM6.10	Гайка и винт с зубчатыми насечками		
7	RB6.10	Винт с зубчатыми насечками		
8	GM6	Гайка фасонная для несущего профиля		
9	RB6.20	Винт с зубчатыми насечками		
10	GM4.1M6	Гайка фасонная для несущего профиля		

Принцип монтажа

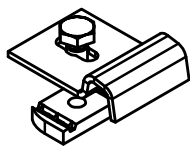
Раздел 6

Масштаб

Страница



поз.4



поз.5

Крепление прижима – 2 шт. на кронштейн

Поз.	Обозначение	Наименование	Кол.	Примечание
1	KLL85.400	Кабельный лоток лестничного типа серии "LIGHT"		
2	HDWK400	Консоль для больших нагрузок		
3	MP4.14.1250.3S	Профиль монтажный		
4	KLLBK25	Прижим лотковый для лотков KLL		
5	KLLBK40	Прижим лотковый для лотков KLL		

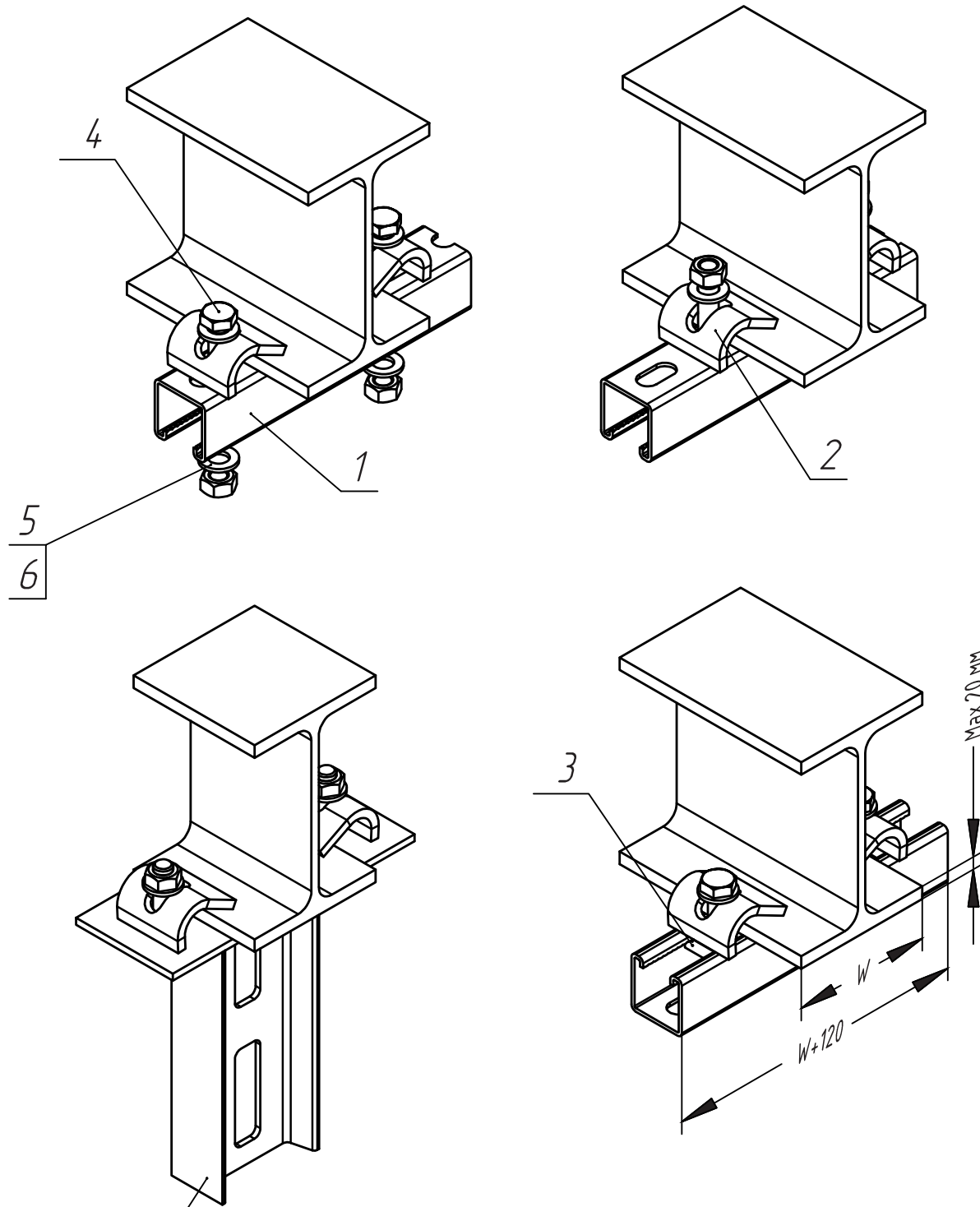
Принцип монтажа

Раздел 6

Масштаб | Страница

1:4

84



Поз.	Обозначение	Наименование	Кол.	Примечание
1	HDMP4.14.1250.3S	Профиль монтажный		
2	HDVS4.14.6	Монтажный профиль		
3	HDGM4.1M12	Гайка фасонная для несущего профиля		
4	HDB12.50	Болт (DIN 933)		
5	HDR012	Шайба (DIN 125-1 A)		
6	HDM12	Гайка (DIN 934)		
7	HDHSIZ200	Стойка потолочная для больших нагрузок		

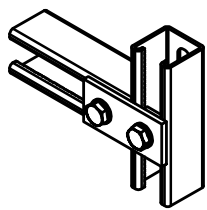
Принцип монтажа

Раздел 6

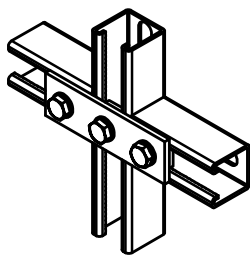
Масштаб Страница

1:4

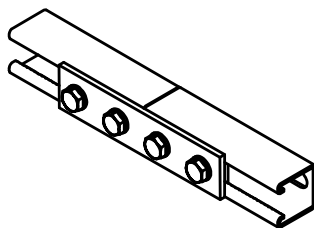
85



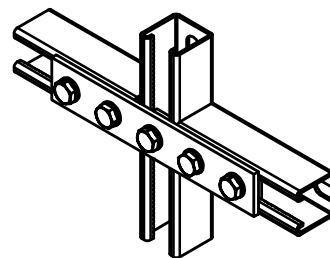
HDVS4.101



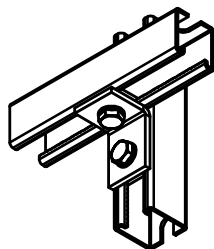
HDVS4.102



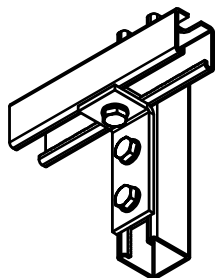
HDVS4.103



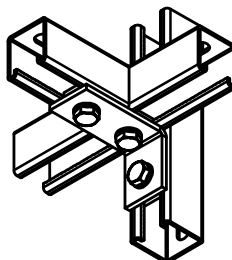
HDVS4.104



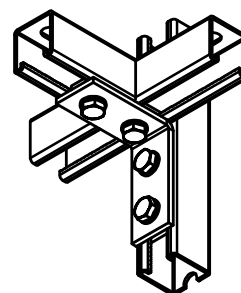
HDVS4.105



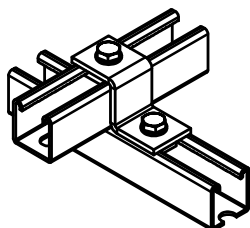
HDVS4.106



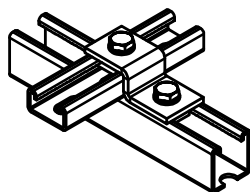
HDVS4.107



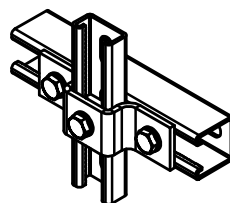
HDVS4.108



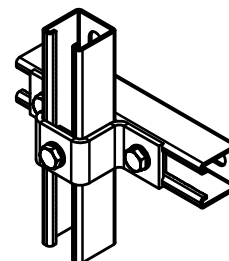
HDVS4.109



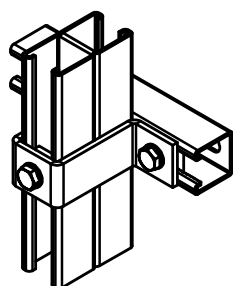
HDVS4.110



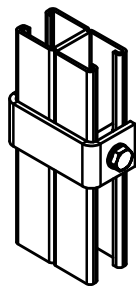
HDVS4.112



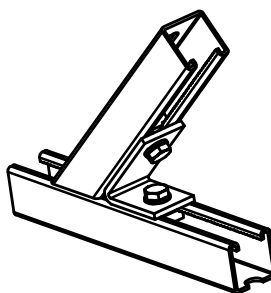
HDVS4.113



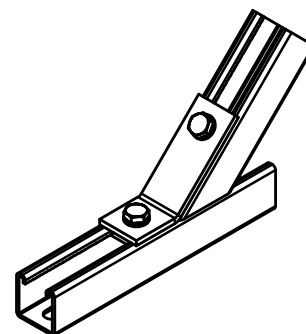
HDVS4.114



HDVS4.116



HDVS4.117



HDVS4.118

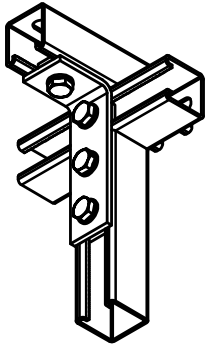
Принцип монтажа

Раздел 6

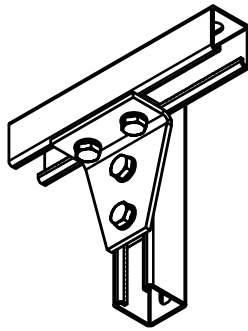
Масштаб | Страница

1:4

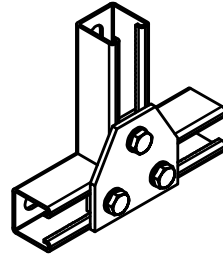
86



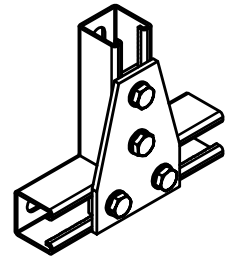
HDVS4.119



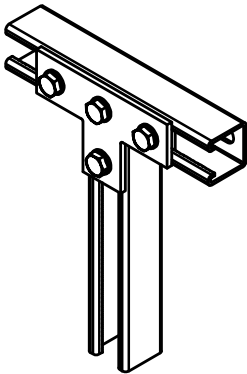
HDVS4.120



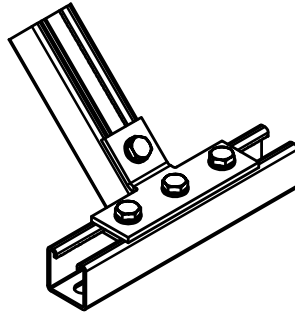
HDVS4.125



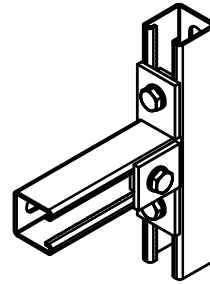
HDVS4.126



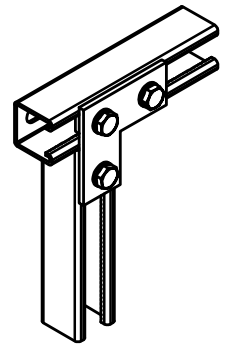
HDVS4.127



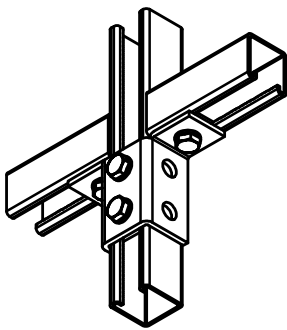
HDVS4.128



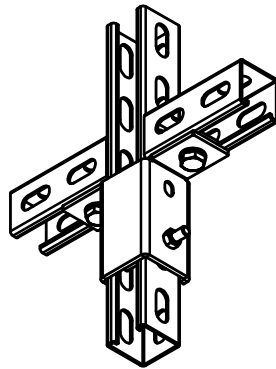
HDVS4.131



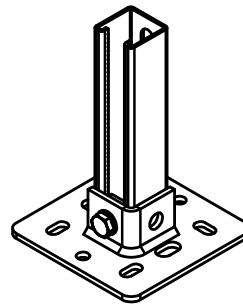
HDVS4.136



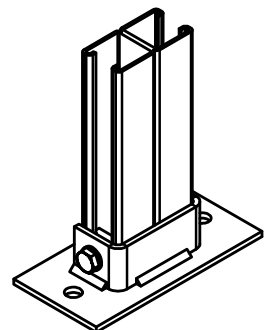
HDVS4.137



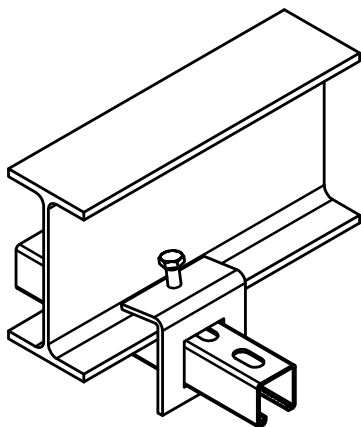
HDVSCL4.137



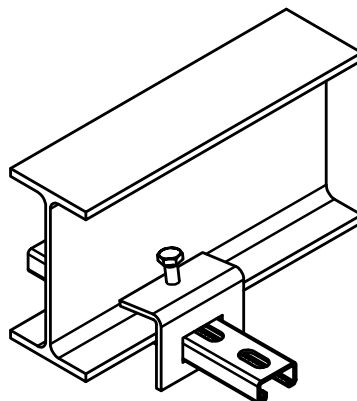
HDVS4.138



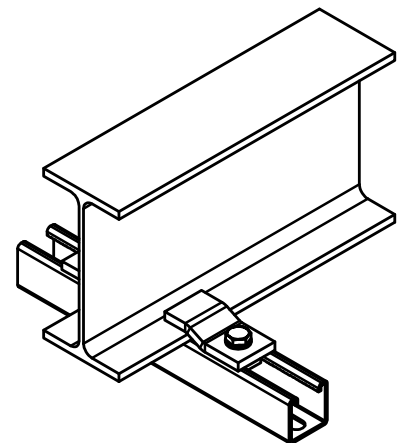
HDVS4.139



HDVS4.141



HDVS4.142



HDVS4.143

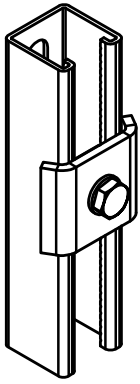
Принцип монтажа

Раздел 6

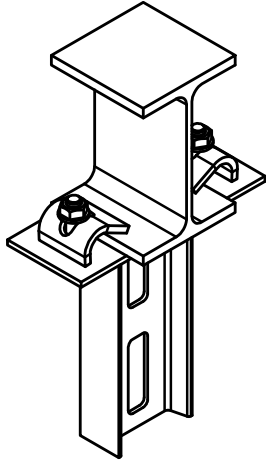
Масштаб Страница

1:4

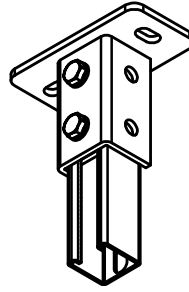
87



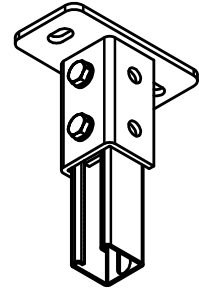
HDVS4.144



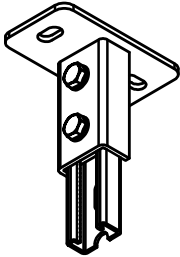
HDVS4.146



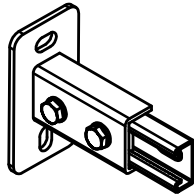
HDVS4.154



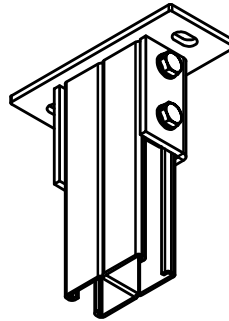
HDVS4.155



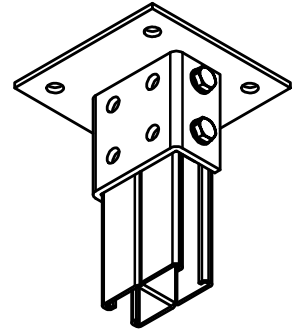
HDVS4.156



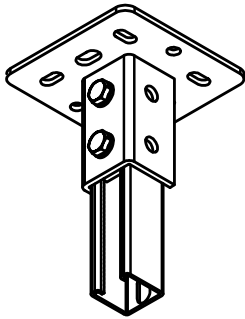
HDVS4.157



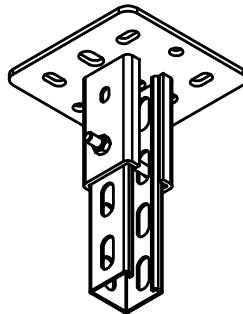
HDVS4.158



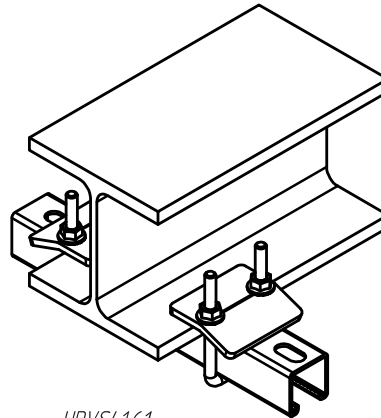
HDVS4.159



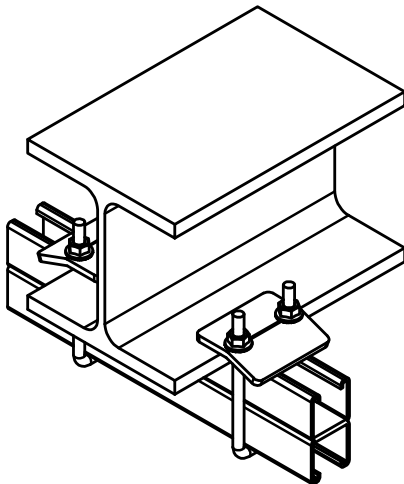
HDVS4.160



HDVSCL4.160



HDVS4.161



HDVS4.162

Для монтажных элементов, которые крепятся к профилю HDMP4.14.1
необходим крепеж: HDB10.30 + HDGM4.1M10 + HDR010

Для монтажных элементов HDVS4.154 - HDVS4.157, HDVS4.160 и
HDVSCL4.160 крепеж в комплекте

Принцип монтажа

Раздел 6

Масштаб | Страница

1:4

88