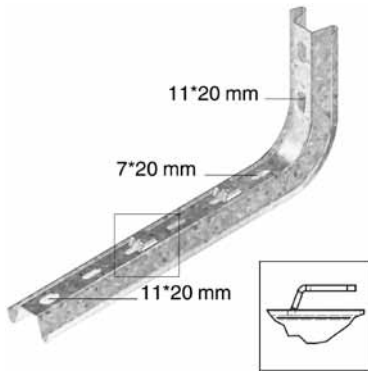


**LOMEGACL150**

**Скоба стеновая VF(L)**



Стандартное исполнение

Сталь sendzimir

Вариант исполнения HD

Горячее цинкование

|                 | Максимальная нагрузка (в кг) |
|-----------------|------------------------------|
| LOMEGACL150.150 | 100                          |
| LOMEGACL150.200 | 90                           |
| LOMEGACL150.300 | 70                           |
| LOMEGACL150.400 | 50                           |

| HD | Артикул         | ↑<br>мм | ↔<br>мм | ↔<br>мм | ↔<br>мм | кг/шт. | ⊞  | Наличие на складе | Ед. изм. |
|----|-----------------|---------|---------|---------|---------|--------|----|-------------------|----------|
| HD | LOMEGACL150.150 | 145     | 195     | -       | -       | 0,330  | 12 | ✓                 | шт.      |
| HD | LOMEGACL150.200 | 145     | 245     | -       | -       | 0,380  | 12 | ✓                 | шт.      |
| HD | LOMEGACL150.300 | 145     | 345     | -       | -       | 0,480  | 12 | ✓                 | шт.      |
| HD | LOMEGACL150.400 | 145     | 445     | -       | -       | 0,590  | 6  | ✓                 | шт.      |

Фиксируется на:

LOMEGACL150.150: VF(L)35.100, VF(L)35.150, VF(L)60.100, VF(L)60.150  
 LOMEGACL150.200: VF(L)35.150, VF(L)35.200, VF(L)60.150, VF(L)60.200  
 LOMEGACL150.300: VF(L)35.200, VF(L)35.250, VF(L)60.200, VF(L)60.300  
 LOMEGACL150.400: VF(L)35.350, VF(L)60.300, VF(L)60.400

Во избежание деформации консоли при креплении используется VOMEGA.

Максимальная нагрузка (в кг): равномерно распределенная на всю ширину кронштейнов.