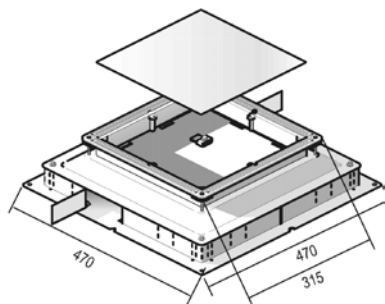


PANDORAV
Коробка напольная Pandora


Для напольных коробов любой ширины.
Для лючков с круглыми и квадратными крышками.

Стандартное исполнение

Сталь sendzimir

HD	Артикул	↑ мм	↔ мм	↔ мм	↔ мм	кг/шт.	📦	Наличие на складе	Ед. изм.
-	PANDORAV28.257	28	470	-	-	6,000	1	✓	шт.
-	PANDORAV38.257	38	470	-	-	7,000	1	✓	шт.
-	PANDORAV48.257	48	470	-	-	8,000	1	✓	шт.

Соответствует стандарту EN 50085-2-2.

Характеристики

- снабжены 4 регулировочными винтами.
- широкий борт
- напольный короб можно вставить в коробку на 10 мм, в ней предусмотрены ограничители.
- возможность продолжения работы с коробкой после заливки пола.
- внизу коробки имеется заземляющий контакт (8x2,5 мм²).
- возможность увеличения высоты на 30, 40 и 100 мм с помощью регулировочной рамки.
- округлые углы.

Используется как крестообразный, угловой или Т-образный ответвитель.

Если она используется для прокладки кабеля без вывода на приборы, необходимо заказать к ней лючок с крышкой на винтах.

Техническая информация.

Коробка поставляется с крышкой, которая убирается после заливки пола.

Обычно высота регулируется в пределах 30 мм.

PANDORAV28.257: от 65 до 95 мм.

PANDORAV38.257: от 75 до 105 мм.

PANDORAV48.257: от 85 до 115 мм.

В случае ещё больших высот можно использовать регулировочную рамку ОНК поставляемую отдельно.

Края могут быть отогнуты в соответствии с желаемой шириной короба.

Принцип монтажа