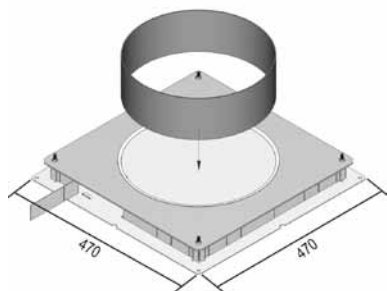


PANDORAR

Коробка напольная круглая Pandora

Для напольных коробов любой ширины.
Для KDRV6.304 и BDRV11.304.



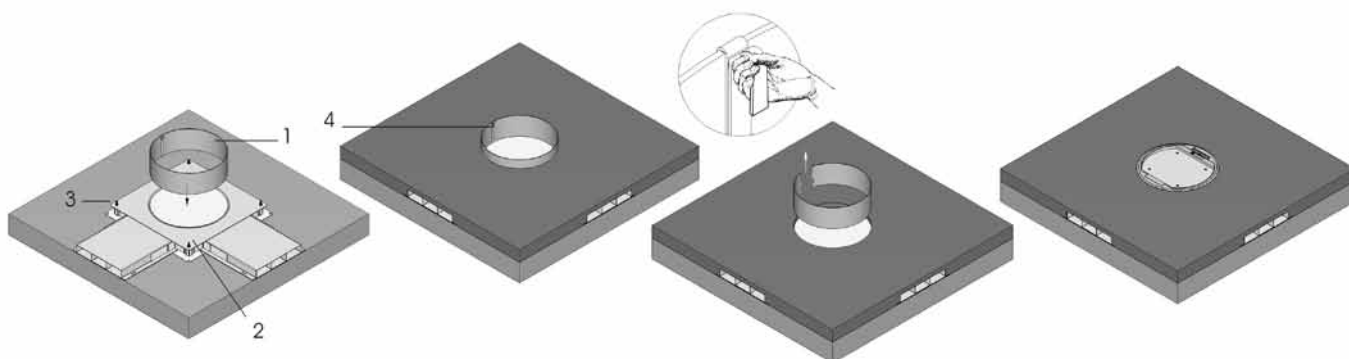
Стандартное исполнение

Сталь sendzimir

HD	Артикул	↑ мм	↔ мм	↔ мм	↔ мм	кг/шт.	📦	Наличие на складе	Ед. изм.
-	PANDORAR28.304	28	470	-	-	5,770	1	✓	шт.
-	PANDORAR38.304	38	470	-	-	5,880	1	✓	шт.
-	PANDORAR48.304	48	470	-	-	6,010	1	✓	шт.

Соответствует стандарту EN 50085-2-2.

Принцип монтажа



Концепция:

- См. PANDORAV
- Покрытая пластиком картонная труба (1) помещена в вырез крышки PANDORAR (2).
- Труба фиксируется в пластиковом уплотнении (3), проложенном по периметру отверстия крышки.
- PANDORAR оснащена 4 винтами, которые показывают минимальный уровень заливки бетона 35 мм (3).
- Труба состоит из отдельных витков, смотанных в виде спирали, и удаляется после застывания бетона посредством вмонтированной в пластик полоски (4).

Преимущества:

- Не требуется уровень.
- Нет необходимости в подъемной рамке.
- Отсутствие жесткой связи между PANDORAR и KDRV6.304 обеспечивает хорошую защиту от вибрации.
- Расположенные по углам 4 винта показывают минимальный уровень заливки бетона.
- Для коробов под заливку различной ширины применяется одна и та же напольная коробка.