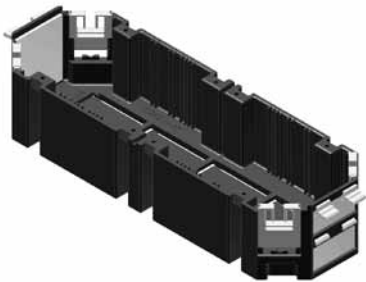


**TSBCL**

**Коробка подрозеточная быстрого соединения**



Цвет	Чёрный RAL 9011
Стандартное исполнение	Полипропилен

HD	Артикул	↑ мм	↔ мм	↔ мм	↔ мм	кг/шт.	📦	Наличие на складе	Ед. изм.
-	<b>TSBCL</b>	-	-	-	-	0,100	6	✓	шт.

Соответствует стандарту EN 50085-2-2.

- Многофункциональная подрозеточная коробка для кабелей CAT 6 и низковольтных приборов, рассчитанных на напряжение.

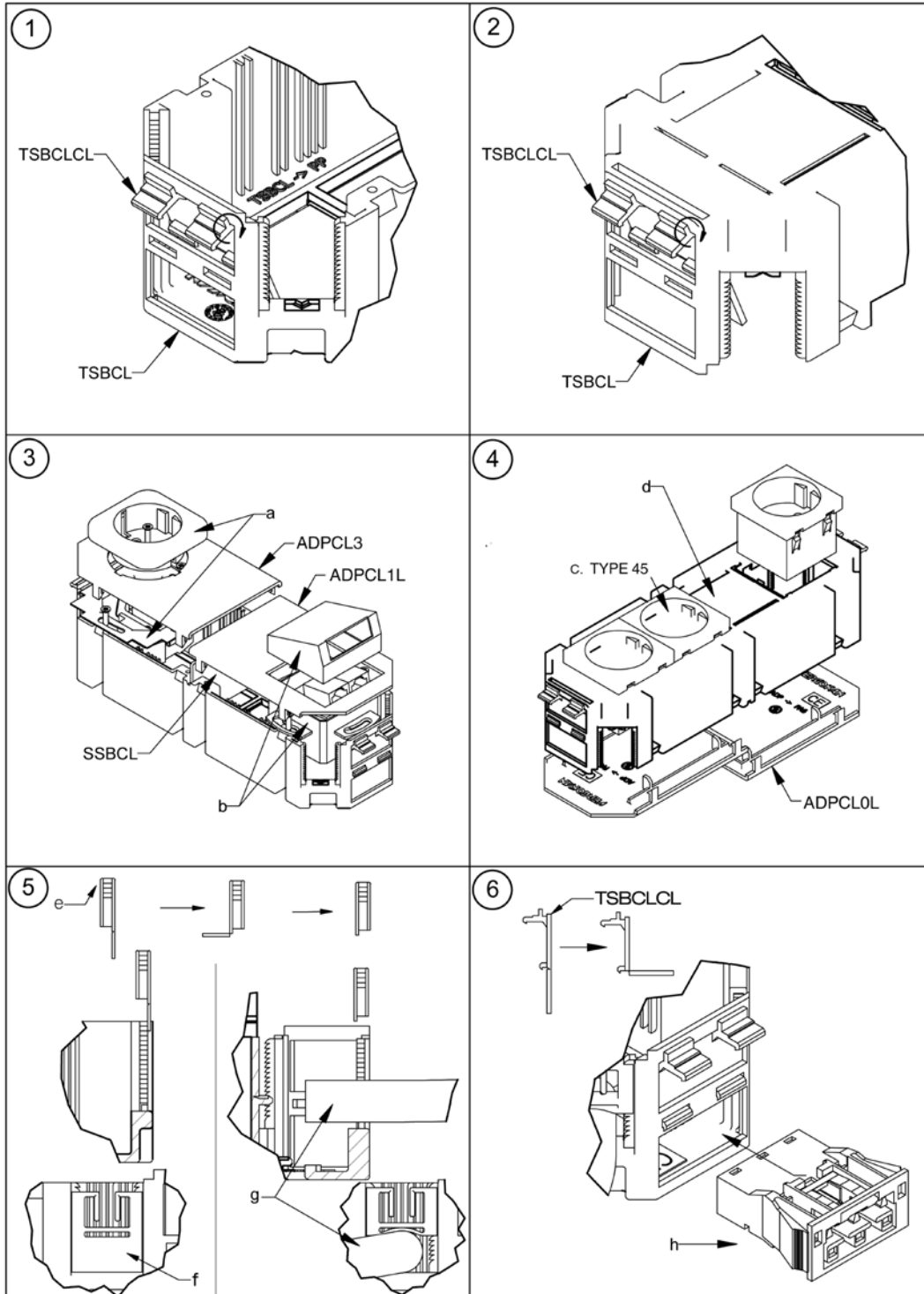
до 500 В.

- Полностью защелкивающаяся система с адаптером для решений plug and play.
- Возможность извлечения коробки без откручивания клемм.
- Полностью безвинтовое крепление в комбинации с mosaic.
- Встроенная крышка для mosaic в комплекте.
- Встроенные заглушки для mosaic в комплекте.

Характеристики

- **ВНИМАНИЕ!** Для низковольтных приборов следует закрывать все отверстия с размерами более > 12,5 мм.

**Принцип монтажа**



**TSBCL**

1 и 2. TSBCLCL монтируется на внутренней стороне подрозеточной коробки TSBCL. Сначала зафиксируйте верхние зажимы, затем выверните TSBCLCL так, чтобы два нижних зубца вошли в TSBCL.

3. Регулирующие винты (a) монтируются на верхней стороне TSBCL. Если устройства передачи данных (b) располагаются рядом с высоковольтными кабелями, следует использовать перегородку SSBCL для предотвращения контакта с ними.

4. В стандартном варианте в нижней части имеется встроенная крышка для зажимов (c). Также имеются заглушки (d), которые в случае необходимости можно удалить с помощью лезвия. В случае использования тока высокого напряжения все отверстия диаметром более 12,5 мм. должны быть загерметизированы!

5. Клеммы (e) должны быть закручены таким образом, чтобы все отверстия на стороне (f) диаметром более 12,5 мм. были загерметизированы. Для закрепления кабеля (g), отломите нижнюю секцию. При этом проверьте, чтобы пазы на клеммах были полностью закрыты.

6. Также имеется дополнительная возможность для монтажа шины WAGO/WIELAND (h). Для этого надо удалить нижнюю секцию TSBCLCL и открыть монтажное отверстие TSBCL.